
ФЕДЕРАЛЬНОЕ АГЕНТСТВО
ПО ТЕХНИЧЕСКОМУ РЕГУЛИРОВАНИЮ И МЕТРОЛОГИИ



НАЦИОНАЛЬНЫЙ
СТАНДАРТ
РОССИЙСКОЙ
ФЕДЕРАЦИИ

ГОСТ Р
52707—
2007

Огнеупоры для разлива стали

**ИЗДЕЛИЯ ОГНЕУПОРНЫЕ
ДЛЯ ШИБЕРНЫХ ЗАТВОРОВ
СТАЛРАЗЛИВОЧНЫХ КОВШЕЙ**

Технические условия

Издание официальное

БЗ 7—2006/169



Москва
Стандартинформ
2007

Предисловие

Цели и принципы стандартизации в Российской Федерации установлены Федеральным законом от 27 декабря 2002 г. № 184-ФЗ «О техническом регулировании», а правила применения национальных стандартов Российской Федерации — ГОСТ Р 1.0—2004 «Стандартизация в Российской Федерации. Основные положения»

Сведения о стандарте

- 1 РАЗРАБОТАН Ассоциацией производителей и потребителей огнеупоров «Санкт-Петербургский научно-технический центр» (Ассоциация «СПб НТЦ»)
- 2 ВНЕСЕН Техническим комитетом по стандартизации ТК 9 «Огнеупоры»
- 3 УТВЕРЖДЕН И ВВЕДЕН В ДЕЙСТВИЕ Приказом Федерального агентства по техническому регулированию и метрологии от 26 января 2007 г. № 3-ст
- 4 ВВЕДЕН ВПЕРВЫЕ

Информация об изменениях к настоящему стандарту публикуется в ежегодно издаваемом информационном указателе «Национальные стандарты», а текст изменений и поправок — в ежемесячно издаваемых информационных указателях «Национальные стандарты». В случае пересмотра (замены) или отмены настоящего стандарта соответствующее уведомление будет опубликовано в ежемесячно издаваемом информационном указателе «Национальные стандарты». Соответствующая информация, уведомление и тексты размещают также в информационной системе общего пользования — на официальном сайте Федерального агентства по техническому регулированию и метрологии в сети Интернет

© Стандартиформ, 2007

Настоящий стандарт не может быть полностью или частично воспроизведен, тиражирован и распространен в качестве официального издания без разрешения Федерального агентства по техническому регулированию и метрологии

Содержание

1 Область применения	1
2 Нормативные ссылки	1
3 Термины и определения	2
4 Марки	3
5 Форма и размеры	4
6 Технические требования	28
7 Требования безопасности.	33
8 Правила приемки	33
9 Методы контроля	36
10 Транспортирование и хранение	37
Приложение А (справочное) Расчетные объем, масса и средняя кажущаяся плотность изделий	38
Библиография.	45

Поправка к ГОСТ Р 52707—2007 Огнеупоры для разливки стали. Изделия огнеупорные для шибрных затворов сталеразливочных ковшей. Технические условия

В каком месте	Напечатано	Должно быть
Библиографические данные	ОКП 15 6200 15 8100	ОКП 15 5900 15 6500 15 8400

(ИУС № 2 2008 г.)

Огнеупоры для разлива стали

ИЗДЕЛИЯ ОГНЕУПОРНЫЕ ДЛЯ ШИБЕРНЫХ ЗАТВОРОВ
СТАЛРАЗЛИВОЧНЫХ КОВШЕЙ

Технические условия

Refractories for steel pouring. Refractory products for slide gates of casting ladles.
Specifications

Дата введения— 2008—01—01

1 Область применения

Настоящий стандарт распространяется на огнеупорные изделия для шиберных затворов стале-разливочных ковшей (далее — изделия): цельную плиту, составную плиту, состоящую из плиты под вкладыш и вкладыша, вставку, стакан, стакан-коллектор, гнездовой кирпич.

2 Нормативные ссылки

В настоящем стандарте использованы нормативные ссылки на следующие стандарты:

- ГОСТ Р 12.4.013—97 Система стандартов безопасности труда. Очки защитные. Общие технические условия
- ГОСТ Р 50526—93 (ИСО 5014—86) Огнеупоры. Метод определения предела прочности при изгибе при комнатной температуре
- ГОСТ 12.1.005—88 Система стандартов безопасности труда. Общие санитарно-гигиенические требования к воздуху рабочей зоны
- ГОСТ 12.3.009—76 Система стандартов безопасности труда. Работы погрузочно-разгрузочные. Общие требования безопасности
- ГОСТ 12.4.010—75 Система стандартов безопасности труда. Средства индивидуальной защиты. Рукавицы специальные. Технические условия
- ГОСТ 162—90 Штангенглубиномеры. Технические условия
- ГОСТ 164—90 Штангенрейсмасы. Технические условия
- ГОСТ 166—89 (ИСО 3599—76) Штангенциркули. Технические условия
- ГОСТ 427—75 Линейки измерительные металлические. Технические условия
- ГОСТ 515—77 Бумага упаковочная битумированная и дегтевая. Технические условия
- ГОСТ 2409—95 (ИСО 5017—88) Огнеупоры. Метод определения кажущейся плотности, открытой и общей пористости, водопоглощения
- ГОСТ 2642.0—86 Огнеупоры и огнеупорное сырье. Общие требования к методам анализа
- ГОСТ 2642.2—86 Огнеупоры и огнеупорное сырье. Методы определения изменения массы при прокаливании
- ГОСТ 2642.3—97 Огнеупоры и огнеупорное сырье. Методы определения оксида кремния (IV)
- ГОСТ 2642.4—97 Огнеупоры и огнеупорное сырье. Методы определения оксида алюминия
- ГОСТ 2642.5—97 Огнеупоры и огнеупорное сырье. Методы определения оксида железа (III)
- ГОСТ 2642.6—97 Огнеупоры и огнеупорное сырье. Методы определения оксида титана (IV)
- ГОСТ 2642.7—97 Огнеупоры и огнеупорное сырье. Методы определения оксида кальция
- ГОСТ 2642.8—97 Огнеупоры и огнеупорное сырье. Методы определения оксида магния
- ГОСТ 2642.9—97 Огнеупоры и огнеупорное сырье. Методы определения оксида хрома (III)

- ГОСТ 2642.14—86 Огнеупоры и огнеупорное сырье. Метод определения двуокиси циркония
ГОСТ 2642.15—97 Огнеупоры и огнеупорное сырье. Метод определения общего углерода
ГОСТ 2697—83 Пергамин кровельный. Технические условия
ГОСТ 3749—77 Угольники поверочные 90°. Технические условия
ГОСТ 4069—69 Огнеупоры и огнеупорное сырье. Методы определения огнеупорности
ГОСТ 4070—2000 (ИСО 1893—89) Изделия огнеупорные. Метод определения температуры деформации под нагрузкой
ГОСТ 4071.1—94 (ИСО 10059-1—92) Изделия огнеупорные с общей пористостью менее 45 %. Метод определения предела прочности при сжатии при комнатной температуре
ГОСТ 7376—89 Картон гофрированный. Общие технические условия
ГОСТ 7502—98 Рулетки измерительные металлические. Технические условия
ГОСТ 7875.0—94 Изделия огнеупорные. Общие требования к методам определения термической стойкости
ГОСТ 7875.1—94 Изделия огнеупорные. Метод определения термической стойкости на кирпичач
ГОСТ 7933—89 Картон для потребительской тары. Общие технические условия
ГОСТ 8026—92 Линейки поверочные. Технические условия
ГОСТ 8179—98 (ИСО 5022—79) Изделия огнеупорные. Отбор образцов и приемочные испытания
ГОСТ 8273—75 Бумага оберточная. Технические условия
ГОСТ 8828—89 Бумага-основа и бумага двухслойная водонепроницаемая упаковочная. Технические условия
ГОСТ 10198—91 Ящики деревянные для грузов массой св. 200 до 20000 кг. Общие технические условия
ГОСТ 10354—82 Пленка полиэтиленовая. Технические условия
ГОСТ 10923—93 Рубероид. Технические условия
ГОСТ 12082—82 Обрешетки дощатые для грузов массой до 500 кг. Общие технические условия
ГОСТ 15136—78 Изделия огнеупорные. Метод измерения глубины отбитости углов и ребер
ГОСТ 15588—86 Плиты пенополистирольные. Технические условия
ГОСТ 24717—2004 Огнеупоры и сырье огнеупорное. Маркировка, упаковка, транспортирование и хранение
ГОСТ 25951—83 Пленка полиэтиленовая термоусадочная. Технические условия
ГОСТ 28584—90 Огнеупоры и огнеупорное сырье. Метод определения влаги
ГОСТ 28833—90 Дефекты огнеупорных изделий. Термины и определения
ГОСТ 28874—2004 Огнеупоры. Классификация
ГОСТ 30762—2001 Изделия огнеупорные. Методы измерений геометрических размеров, дефектов формы и поверхностей
ГОСТ 30771—2001 Изделия огнеупорные углеродсодержащие. Методы контроля

П р и м е ч а н и е — При пользовании настоящим стандартом целесообразно проверить действие ссылочных стандартов в информационной системе общего пользования — на официальном сайте Федерального агентства по техническому регулированию и метрологии в сети Интернет или по ежегодно издаваемому информационному указателю «Национальные стандарты», который опубликован по состоянию на 1 января текущего года, и по соответствующим ежемесячно издаваемым информационным указателям, опубликованным в текущем году. Если ссылочный стандарт заменен (изменен), то при пользовании настоящим стандартом следует руководствоваться замененным (измененным) стандартом. Если ссылочный стандарт отменен без замены, то положение, в котором дана ссылка на него, применяется в части, не затрагивающей эту ссылку.

3 Термины и определения

В настоящем стандарте применены термины по ГОСТ 28833, ГОСТ 28874 и ГОСТ 30771, а также следующие термины с соответствующими определениями:

3.1 контактная поверхность цельной (составной) плиты: Поверхность соприкосновения плит друг с другом.

3.2 рабочая поверхность изделия: Поверхность изделия, соприкасающаяся с металлом.

3.2.1 рабочая поверхность цельной плиты: Часть контактной поверхности плиты, соприкасающаяся с металлом, ограниченная двумя прямыми, отстоящими от края отверстия на 10 мм и параллельными его продольной оси, а также все места стыка изделий.

3.2.2 рабочая поверхность составной плиты: Часть контактной поверхности вкладыша, соприкасающаяся с металлом, ограниченная двумя прямыми, отстоящими от края отверстия на 10 мм и параллельными его продольной оси, а также все места стыка изделий.

3.2.3 **рабочая поверхность стакана и стакана-коллектора:** Поверхность стакана и стакана-коллектора, соприкасающаяся с металлом, а также поверхность контакта с цельной или составной плитой.

3.2.4 **рабочая поверхность вставки:** Поверхность вставки, соприкасающаяся с металлом, а также поверхность контакта с цельной или составной плитой и стаканом или стаканом-коллектором.

3.2.5 **рабочая поверхность гнездового кирпича:** Поверхность гнездового кирпича, соприкасающаяся с металлом, а также поверхность контакта со стаканом.

3.3 **парафинирование:** Нанесение на поверхность изделия расплавленного парафина.

3.4 **неплоскостность:** Дефект в виде отклонения контактной поверхности изделия от плоскости поверочного приспособления (инструмента).

3.5 **непараллельность:** Дефект в виде отклонения от параллельности противоположных плоскостей (поверхностей) изделия.

4 Марки

4.1 Изделия подразделяют на марки, указанные в таблице 1.

Таблица 1

Марка изделия	Характеристика	Вид изделия
МКЦП-84	Муллитокорундовая плита из спеченного муллитокорунда с массовой долей Al_2O_3 не менее 84 % с добавкой ZrO_2	Цельная плита
МКТП-84	Муллитокорундовая плита из спеченного муллитокорунда с массовой долей Al_2O_3 не менее 84 % с добавкой TiO_2	Цельная плита
КУЦП-80	Корундоуглеродистая плита с массовой долей Al_2O_3 не менее 80 % с добавкой ZrO_2	Цельная плита
КУП-76	Корундоуглеродистая плита с массовой долей Al_2O_3 не менее 76 %	Цельная плита
ПП-96	Периклазовая плита из плавленного периклаза с массовой долей MgO не менее 96,5 %	Цельная плита
ПУП-76	Периклазоуглеродистая плита с массовой долей MgO не менее 76 %	Цельная плита
ПСП-96	Периклазовая составная плита, состоящая из плиты под вкладыш из спеченного периклаза с массовой долей MgO не менее 88 % и вкладыша из плавленного периклаза с массовой долей MgO не менее 96,5 %	Составная плита
ФСП-96	Форстеритовая составная плита, состоящая из плиты под вкладыш из форстерита с массовой долей MgO не менее 54 % и вкладыша из плавленного периклаза с массовой долей MgO не менее 96,5 %	Составная плита
ПУВТ-90	Периклазоуглеродистая вставка термообработанная, с массовой долей MgO не менее 90 %	Вставка
ШС-33	Шамотный стакан с массовой долей Al_2O_3 не менее 33 %	Стакан
ПХС -65	Периклазохромитовый стакан с массовой долей MgO не менее 65 %	Стакан
МКС-90	Муллитокорундовый стакан и стакан-коллектор с массовой долей Al_2O_3 не менее 90 %	Стакан и стакан-коллектор
МКС-80	Муллитокорундовый стакан и стакан-коллектор с массовой долей Al_2O_3 не менее 80 %	Стакан и стакан-коллектор
МКБСТ-75	Муллитокорундовый стакан и стакан-коллектор на основе боксита термообработанный с массовой долей Al_2O_3 не менее 75 %	Стакан и стакан-коллектор
МКС-72	Муллитокорундовый стакан и стакан-коллектор с массовой долей Al_2O_3 свыше 72 %	Стакан и стакан-коллектор

Марка изделия	Характеристика	Вид изделия
МКСТ-72	Муллитокорундовый стакан и стакан-коллектор термообработанный с массовой долей Al_2O_3 свыше 72 %	Стакан и стакан-коллектор
МКУСТ-80	Муллитокорундоуглеродистый стакан и стакан-коллектор термообработанный с массовой долей Al_2O_3 не менее 80 %	Стакан и стакан-коллектор
МЛС-62	Муллитовый стакан и стакан-коллектор с массовой долей Al_2O_3 свыше 62 %	Стакан и стакан-коллектор
МЛСТ-62	Муллитовый стакан и стакан-коллектор термообработанный с массовой долей Al_2O_3 свыше 62 %	Стакан и стакан-коллектор
МКРС-45	Муллитокремнеземистый стакан и стакан-коллектор с массовой долей Al_2O_3 свыше 45 %	Стакан и стакан-коллектор
ПС-90	Периклазовый стакан и стакан-коллектор с массовой долей MgO не менее 90 %	Стакан и стакан-коллектор
ПСТ-88	Периклазовый стакан и стакан-коллектор термообработанный с массовой долей MgO не менее 88 %	Стакан и стакан-коллектор
ПУСТ-92	Периклазоуглеродистый стакан и стакан-коллектор термообработанный с массовой долей MgO не менее 92 %	Стакан и стакан-коллектор
ПУСТ-90	Периклазоуглеродистый стакан и стакан-коллектор термообработанный с массовой долей MgO не менее 90 %	Стакан и стакан-коллектор
ПГРТС-90	Периклазоуглеродистый (периклазографитовый) стакан и стакан-коллектор термообработанный с массовой долей MgO не менее 90 %	Стакан и стакан-коллектор
ПХСТ-65	Периклазохромитовый стакан и стакан-коллектор термообработанный с массовой долей MgO не менее 65 %	Стакан и стакан-коллектор
ФСТ-54	Форстеритовый стакан и стакан-коллектор термообработанный с массовой долей MgO не менее 54 %	Стакан и стакан-коллектор
МКГ-80	Муллитокорундовый гнездовой кирпич с массовой долей Al_2O_3 не менее 80 %	Гнездовой кирпич
МКБГ-75	Муллитокорундовый гнездовой кирпич на основе боксита с массовой долей Al_2O_3 не менее 75 %	Гнездовой кирпич
МКРГ-45	Муллитокремнеземистый гнездовой кирпич с массовой долей Al_2O_3 свыше 45 %	Гнездовой кирпич
ПХГ-70	Периклазохромитовый гнездовой кирпич с массовой долей MgO не менее 70 %	Гнездовой кирпич
ШППУГ-40	Шпинельнопериклазоуглеродистый гнездовой кирпич с массовой долей MgO не менее 40 %	Гнездовой кирпич
ФГТ-54	Форстеритовый гнездовой кирпич термообработанный с массовой долей MgO не менее 54 %	Гнездовой кирпич

5 Форма и размеры

5.1 Форма и размеры изделий должны соответствовать требованиям, указанным на рисунках 1—27 и в таблицах 2—28.

Допускается по соглашению сторон изготавливать:

- изделия других форм и размеров по чертежам заказчика с указанием предельных отклонений по размерам;
- цельные плиты, составные плиты и стаканы-коллекторы в металлической обечайке.

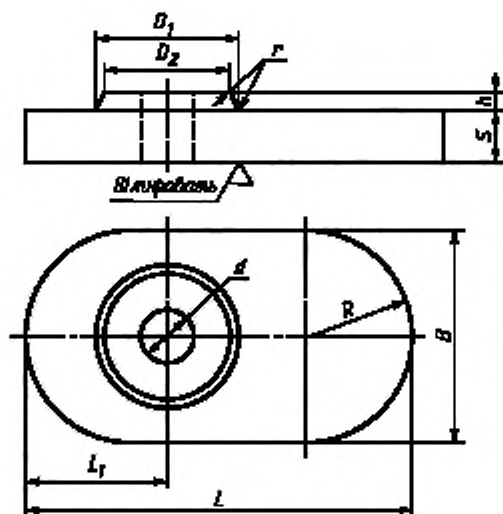


Рисунок 1 — Плита номеров 1—10, 10-1, 10-2, 10-3

Т а б л и ц а 2 — Размеры плиты номеров 1—10, 10-1, 10-2, 10-3

В миллиметрах

Номер изделия	L	L ₁	B	S	h	d	D ₁	D ₂	R	Номер применяемых	
										плиты	стакана и стакана- коллектора
1	300	120	200	30	15	40	135	120	100	1	1, 2, 3, 4, 5, 10, 11, 12, 13
						50					
						60					
2	320	120	154	30	35	38	108	85	77	2	9, 17
						50					
						60					
3	350	145	200	50	17	40	135	120	100	3	1, 2, 3, 4, 5, 10, 11, 12, 13
						50					
						60					
						70					
4	370	155	200	30	15	80	135	120	100	4	
						60					
						70					
						90					
5	370	160	190	45	17	40	135	120	95	5	1, 2, 10, 11, 12, 13
						50					
						60					
						70					

Номер изделия	L	L ₁	B	S	h	d	D ₁	D ₂	R	Номер применяемых	
										плиты	стакана и стакана-коллектора
6	370	135	200	50	17	50	135	120	100	6, 7	1, 2, 3, 4, 5, 10, 11, 12, 13
						60					
						70					
						80					
7	370	160	200	50	17	40	135	120	100	6, 7	1, 2, 3, 4, 5, 10, 11, 12, 13
						50					
						60					
						70					
8	450	135	250	50	17	70	150	135	125	8, 10	6, 7, 8, 14, 15, 16
						80					
						90					
8-1	450	135	250	60	17	70	150	135	125	8-1, 10-1	
						80					
						90					
9	450	195	250	50	17	40	150	135	125	9	
						50					
						60					
						70					
						80					
9-1	450	195	200	50	17	90	135	120	100	9-1	
						40					
						50					
						60					
						70					
10	450	205	250	50	17	60	150	135	125	8, 10	
						70					
						80					
						90					
						100					
10-1	450	205	250	60	17	60	150	135	125	8-1, 10-1	
						70					
						80					
						90					
10-2	450	205	200	55	17	60	150	135	100	10-2	
						70					
						80					
10-3	450	195	200	50	17	70	135	120	100	10-3	
						80					

Примечание — Допускается по согласию сторон:
 - указывать на чертежах размеры вкладышей и паза в плите под вкладыш составных плит;
 - шлифовать плиты с двух сторон.

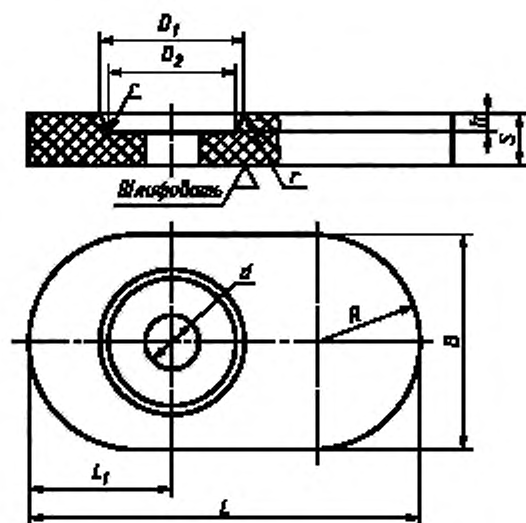


Рисунок 2 — Плита номеров 11 и 12

Т а б л и ц а 3 — Размеры плиты номеров 11 и 12

В миллиметрах

Номер изделия	L	L_1	B	S	h	d	D_1	D_2	R	Номер применяемых	
										плиты	стакана и стакана- коллектора
11	320	120	154	30	8	50	112	111	77	12	9-1, 9-2
12	320	160	154	30	8	45	112	111	77	11	9-1, 9-2
						55					
						60					

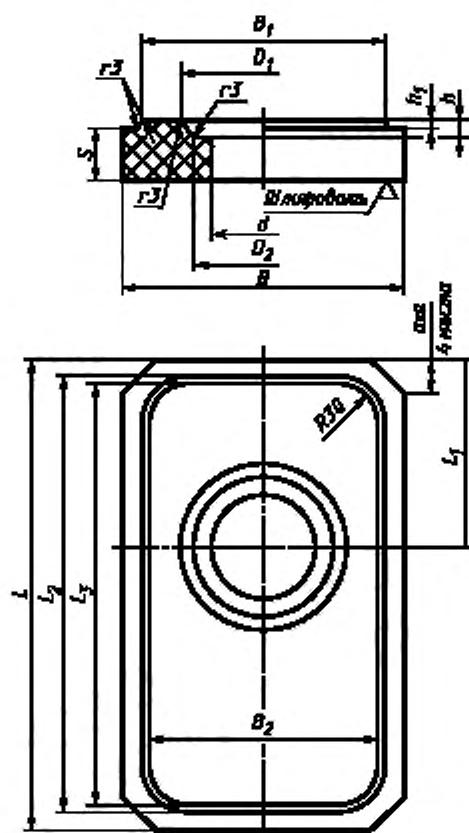


Рисунок 3 — Плита номер 13

Т а б л и ц а 4 — Размеры плиты номер 13

В миллиметрах

Номер изделия	L	L ₁	L ₂	L ₃	B	B ₁	B ₂	S	h	h ₁	a	D ₁	D ₂	a
13	270	108	250	246	160	140	136	30	10	5	60	95	80	20

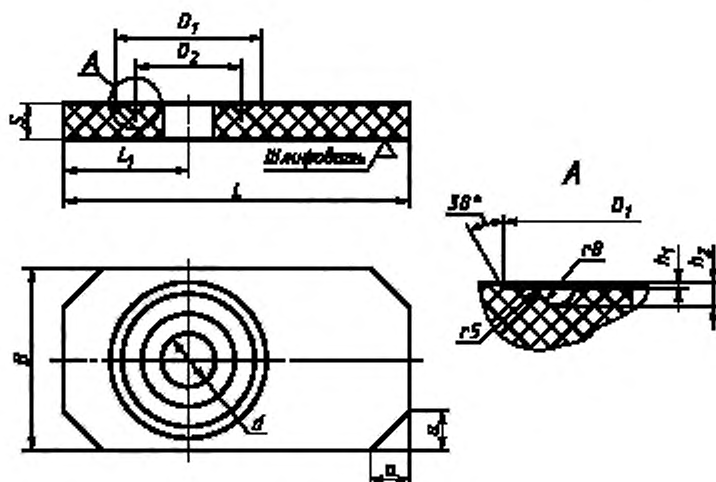


Рисунок 4 — Плита номер 14

Т а б л и ц а 5 — Размеры плиты номер 14

В миллиметрах

Номер изделия	L	L_1	B	S	h_1	h_2	d	D_1	D_2	a
14	385	140	190	37,5	1	9	55	165	120	40

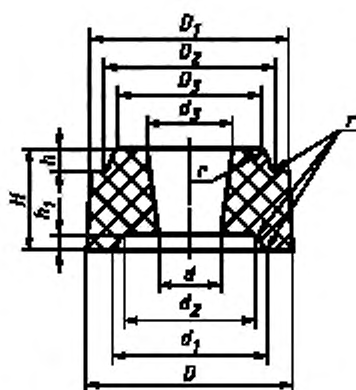


Рисунок 5 — Вставка номеров 1—4

Т а б л и ц а 6 — Размеры вставки номеров 1—4

В миллиметрах

Номер изделия	H	h	h_1	D	D_1	D_2	D_3	d	d_1	d_2	d_3
1	100	20	15	196	184	150	135	80	138	123	80
								90			90
2	100	17	15	202	196	150	135	80	153	138	80
3	100	20	17	197	193	150	135	80	154	138	80
4	67	17	15	202	196	150	135	70	138	123	80

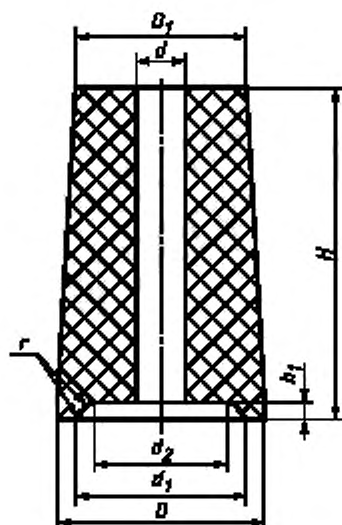


Рисунок 6 — Стакан и стакан-коллектор номеров 1—7, 7-1, 7-2

Т а б л и ц а 7 — Размеры стакана и стакана-коллектора номеров 1—7, 7-1, 7-2

В миллиметрах

Номер изделия	H	h ₁	D	D ₁	d	d ₁	d ₂	Номер применяемых	
								плиты	гнездового кирпича
1	300	15	170	140	40	138	123	1, 3, 4, 5, 6, 7	—
					50				
					60				
					70				
					80				
1-1	220	15	170	145	60	138	123	1, 3, 4, 5, 6, 7	—
					70				
2	300	15	180	150	40	138	123	1, 3, 4, 5, 6, 7	1, 2
					50				
					60				
					70				
					80				
2-1	300	15	194	150	40	138	123	1, 3, 4, 5, 6, 7	1, 2
					50				
					60				
					70				
					80				

Продолжение таблицы 7

В миллиметрах

Номер изделия	H	h ₁	D	D ₁	d	d ₁	d ₂	Номер применяемых	
								плиты	гнездового кирпича
3	250	15	196	158	40	138	123	1, 3, 4, 6, 7	—
					50				
					60				
					70				
					80				
3-1	200	15	196	166	40	138	123	1, 3, 4, 6, 7	—
					50				
					60				
					70				
					80				
4	150	15	196	174	40	138	123	1, 3, 4, 6, 7	—
					50				
					60				
					70				
					80				
5	300	15	196	152	40	138	123	1, 3, 4, 6, 7	8, 9
					50				
					60				
					70				
					80				
5-1	300	15	196	152	40	153	138	8, 9, 10	8, 9
					50				
					60				
					70				
					80				
6	300	15	200	170	40	153	138	8, 9, 10	3, 6
					50				
					60				
					70				
					80				
6-1	220	15	195	173	90	153	138	8, 9, 10	3, 6, 7
					80				
					90				

Номер изделия	H	h ₁	D	D ₁	d	d ₁	d ₂	Номер применяемых	
								плиты	гнездового кирпича
7	370	15	207	170	40	153	138	8, 9, 10	3, 7
					50				
					60				
					70				
					80				
					90				
					100				
7-1	220	17	193	168	80	152	140	8, 9, 10	3, 7
7-2	220	17	183	152	80	153	140	8, 9, 10	8, 9

Примечание — Допускается изготавливать стаканы и стаканы-коллекторы со скругленным входом сталеразливочного канала радиусом до 10 мм.

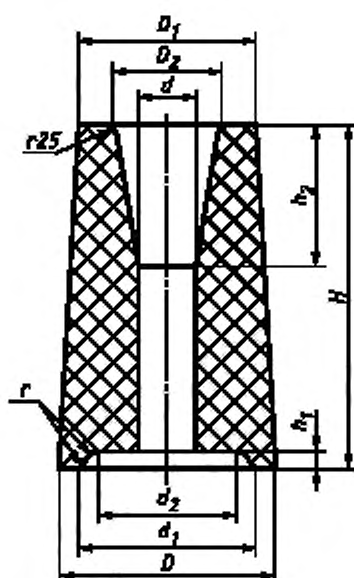


Рисунок 7 — Стакан номеров 8 и 8-1

Т а б л и ц а 8 — Размеры стакана номеров 8 и 8-1

В миллиметрах

Номер изделия	H	h_1	h_2	D	D_1	D_2	d	d_1	d_2	Номер применяемых	
										плиты	гнездового кирпича
8	300	15	100	180	140	100	40	153	138	8, 9, 10	4, 5
							50				
							60				
							70				
							80				
8-1	230	15	100	180	150	108	40	153	138	8, 9, 10	11
							50				
							60				
							70				
							80				

П р и м е ч а н и е — Допускается изготавливать стаканы диаметрами d_1 и d_2 соответственно 138 и 123 мм.

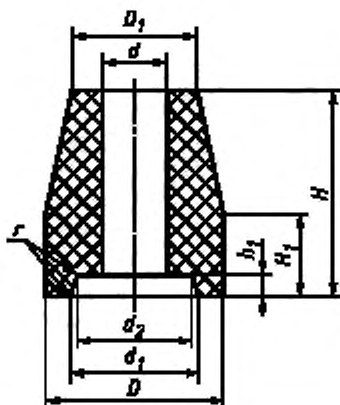


Рисунок 8 — Стакан и стакан-коллектор номер 9

Т а б л и ц а 9 — Размеры стакана и стакана-коллектора номер 9

В миллиметрах

Номер изделия	H	H_1	h_1	D	D_1	d	d_1	d_2	Номер применяемых	
									плиты	гнездового кирпича
9	180	70	19	136	96	38	100	88	2	10
						40				
						50				
						55				
						60				

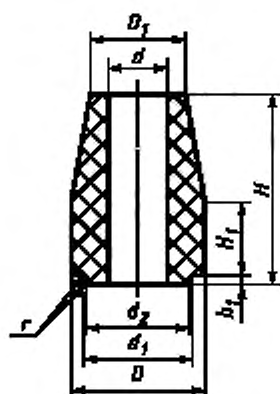


Рисунок 9 — Стакан и стакан-коллектор номеров 9-1 и 9-2

Т а б л и ц а 10 — Размеры стакана и стакана-коллектора номеров 9-1 и 9-2

В миллиметрах

Номер изделия	H	H_1	h_1	D	D_1	d	d_1	d_2	Номер применяемых	
									плиты	гнездового кирпича
9-1	189	70	9	136	96	60	109	107	11, 12	10
9-2	189	70	9	134	96	60	107	105	11, 12	10

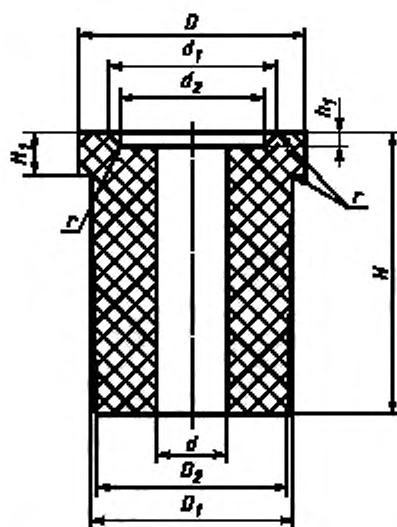


Рисунок 10 — Стакан-коллектор номеров 10—16

Т а б л и ц а 11 — Размеры стакана-коллектора номеров 10—16

В миллиметрах

Номер изделия	H	H_1	h_1	D	D_1	D_2	d	d_1	d_2	Номер применяемых плит
10	150	40	15	180	160	150	40	138	123	1, 3, 4, 5, 6, 7
							50			
							60			
11	170	40	15	170	140	135	40	138	123	
							50			
							60			
							70			
12	200	40	15	180	160	152	40	138	123	
							50			
							60			
							70			
13	250	40	15	180	160	150	40	138	123	
							50			
							60			
							70			
13-1	250	40	15	188	170	160	80	138	123	
							90			
							50			
							60			
14	200	40	15	210	186	170	70	153	138	
							80			
							90			
							40			
							50			
15	250	40	15	188	170	160	60	153	138	
							70			
							80			
							90			
							100			
							40			

Номер изделия	H	H_1	h_1	D	D_1	D_2	d	d_1	d_2	Номер применяемых плит
16	250	40	15	210	186	170	40	153	138	8, 9, 10
							50			
							60			
							70			
							80			
							90			
100										
<p>Примечания</p> <p>1 Допускается изготавливать стаканы и стаканы-коллекторы со скругленным входом стелеразливочного канала радиусом до 10 мм.</p> <p>2 Допускается по согласию сторон изменять диаметр D для стаканов-коллекторов номеров 11, 14, 16.</p>										

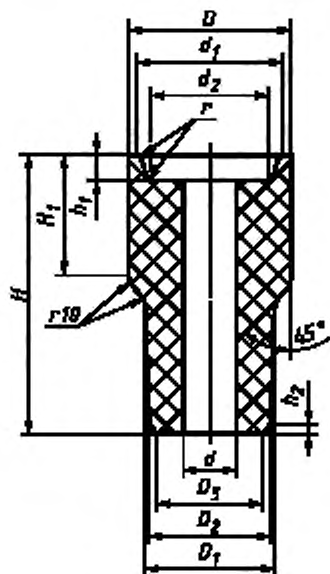


Рисунок 11 — Стакан-коллектор номер 17

Т а б л и ц а 12 — Размеры стакана-коллектора номер 17

Номер изделия	H	H_1	h_1	h_2	D	D_1	D_2	D_3	d	d_1	d_2	Номер применяемой плиты
17	183	84	15	5	115	92	86	82	38	98	88	2
<p>Примечание — Стакан-коллектор поставляют в металлической обечайке, допускается изготавливать стакан-коллектор без фаски размером 5 мм.</p>												

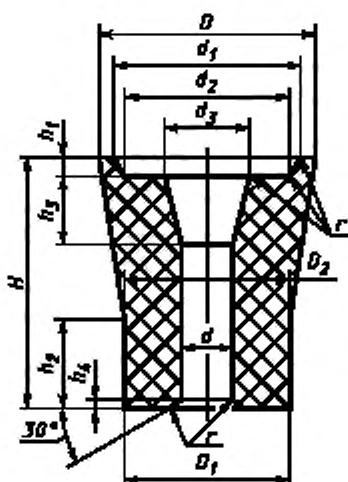


Рисунок 12 — Стакан-коллектор номер 18

Т а б л и ц а 13 — Размеры стакана-коллектора номер 18

В миллиметрах

Номер изделия	H	h_1	h_2	h_3	h_4	D	D_1	D_2	d	d_1	d_2	d_3	Номер применяемых плит
18	200	15	70	55	5	180	138	140	40	153	138	70	8, 9, 10
									45				
									50				
									60				
									70				

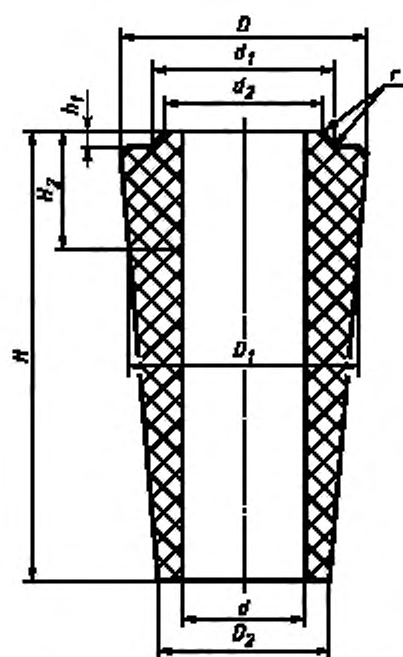


Рисунок 13 — Стакан-коллектор номеров 19 и 20

Т а б л и ц а 14 — Размеры стакана-коллектора номеров 19 и 20

В миллиметрах

Номер изделия	H	H_2	h_1	D	D_1	D_2	d	d_1	d_2	Номер применяемых плит
19	230	61	9	120	118	85	60	90	78	13
20	230	98	9	143	141	120	40	109	107	11, 12

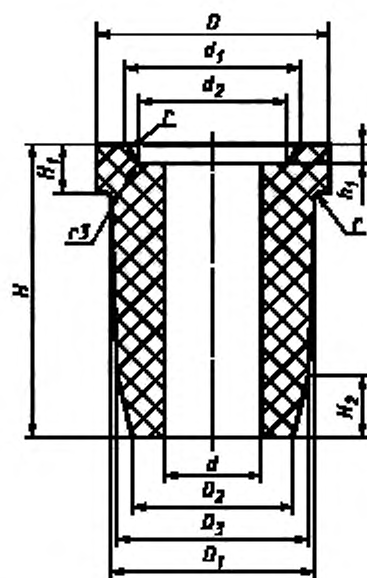


Рисунок 14 — Стакан-коллектор номер 21

Т а б л и ц а 15 — Размеры стакана-коллектора номер 21

В миллиметрах

Номер изделия	D	D_1	D_2	D_3	d	d_1	d_2	H	H_1	H_2	h_1	Номер применяемых плит
21	210	186	147	174	90	153	138	250	40	52	15	8, 9, 10
Примечание — Допускается изготавливать стакан-коллектор со скругленным входом сталебезразличного канала радиусом до 10 мм.												

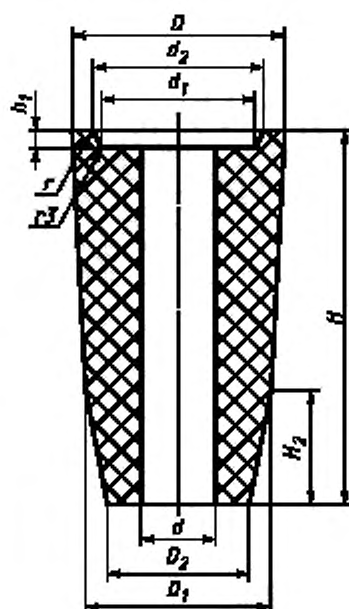


Рисунок 15 — Стакан-коллектор номер 22

Т а б л и ц а 16 — Размеры стакана-коллектора номер 22

В миллиметрах

Номер изделия	N	H_2	h_1	D	D_1	D_2	d	d_1	d_2
22	300	91	15	170	149	117	60	123	138

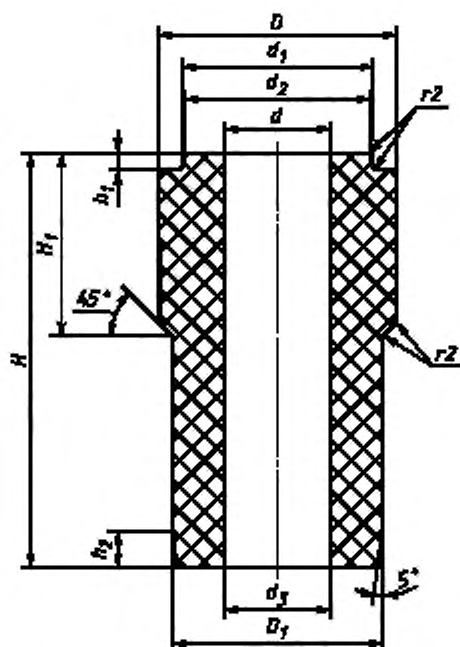


Рисунок 16 — Стакан-коллектор номер 23

Т а б л и ц а 17 — Размеры стакана-коллектора номер 23

В миллиметрах

Номер изделия	H	H_1	h_1	h_2	D	d_1	d	d_1	d_2	d_3	Номер применяемой плиты
23	229	92	9	20	134	120	60	107	105	62	11,12

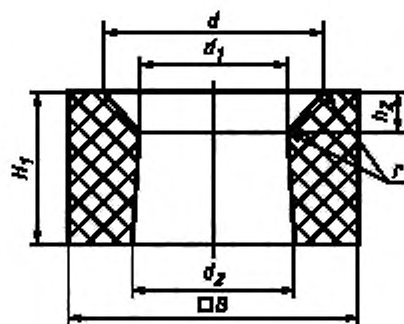


Рисунок 17 — Гнездовой кирпич номер 1 (верхняя часть)

Т а б л и ц а 18 — Размеры гнездового кирпича номер 1 (верхняя часть)

В миллиметрах

Номер изделия	В	H_1	h_2	d	d_1	d_2	Номер применяемых	
							стакана	гнездового кирпича
1	300	150	40	234	154	165	2	2
П р и м е ч а н и е — Допускается изготавливать гнездовой кирпич с технологическим радиусом r до 8 мм.								

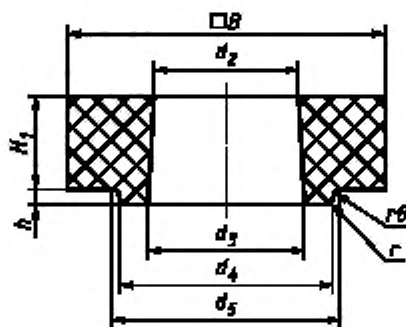


Рисунок 18 — Гнездовой кирпич номер 2 (нижняя часть)

Т а б л и ц а 19 — Размеры гнездового кирпича номер 2 (нижняя часть)

В миллиметрах

Номер изделия	В	H_1	h	d_2	d_3	d_4	d_5	Номер применяемых	
								стакана	гнездового кирпича
2	360	100	15	165	177	240	246	2	1

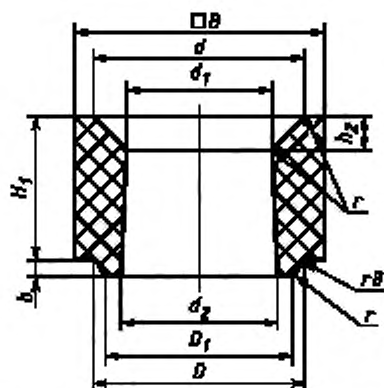


Рисунок 19 — Гнездовой кирпич номеров 3, 4 (верхняя часть)

Т а б л и ц а 20 — Размеры гнездового кирпича номеров 3, 4 (верхняя часть)

В миллиметрах

Номер изделия	B	H ₁	h	h ₂	d	d ₁	d ₂	D	D ₁	Номер применяемых	
										стакана	гнездового кирпича
3	300	170	20	40	254	174	189	250	230	6, 7	6, 7
4	360	135	18	40	184	145	160	250	244	8	5

Примечания
 1 Допускается по соглашению сторон изготавливать гнездовой кирпич без буртика.
 2 Допускается изготавливать гнездовой кирпич с технологическим радиусом r до 8 мм.

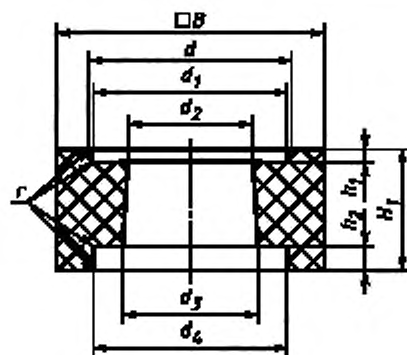


Рисунок 20 — Гнездовой кирпич номер 5 (нижняя часть)

Т а б л и ц а 21 — Размеры гнездового кирпича номер 5 (нижняя часть)

В миллиметрах

Номер изделия	B	H ₁	h ₁	h ₂	d	d ₁	d ₂	d ₃	d ₄	Номер применяемых	
										стакана	гнездового кирпича
5	340	150	16	30	254	248	160	175	243	8	4

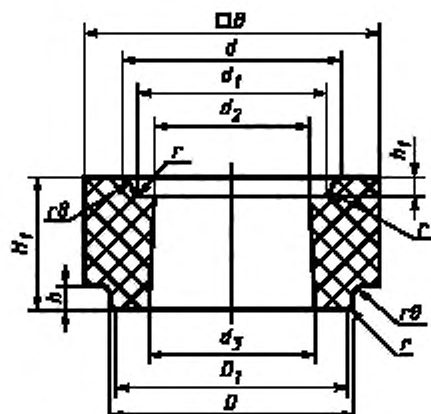


Рисунок 21 — Гнездовой кирпич номеров 6, 7 (нижняя часть)

Т а б л и ц а 22 — Размеры гнездового кирпича номеров 6, 7 (нижняя часть)

В миллиметрах

Номер изделия	B	H ₁	h	h ₁	d	d ₁	d ₂	d ₃	D	D ₁	Номер применяемых	
											стакана	гнездового кирпича
6	360	130	30	22	254	234	189	203	300	290	6	3
7	360	200	30	22	254	234	189	210	300	290	7	3

П р и м е ч а н и е — Допускается по согласию сторон изготовлять гнездовой кирпич без паза.

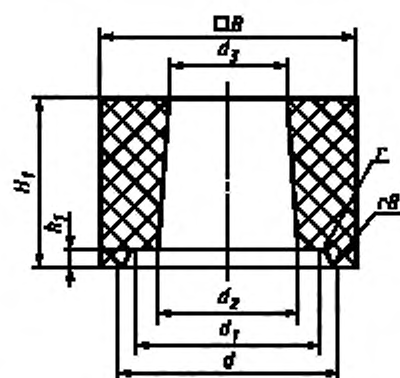


Рисунок 22 — Гнездовой кирпич номер 8 (верхняя часть)

Т а б л и ц а 23 — Размеры гнездового кирпича номер 8 (верхняя часть)

В миллиметрах

Номер изделия	B	H ₁	h ₁	d	d ₁	d ₂	d ₃	Номер применяемых	
								стакана	гнездового кирпича
8	310	200	22	256	236	172	143	5	9

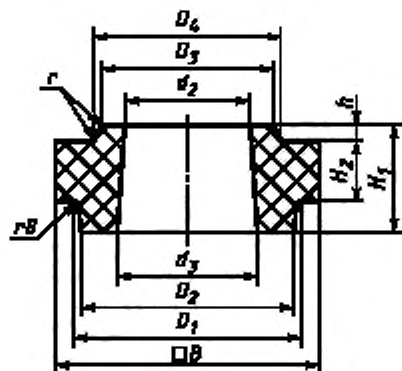


Рисунок 23 — Гнездовой кирпич номер 9 (нижняя часть)

Т а б л и ц а 24 — Размеры гнездового кирпича номер 9 (нижняя часть)

В миллиметрах

Номер изделия	B	H ₁	H ₂	h	D ₁	D ₂	D ₃	D ₄	d ₂	d ₃	Номер применяемых	
											стакана	гнездового кирпича
9	360	140	80	20	300	293	232	252	172	192	5	8

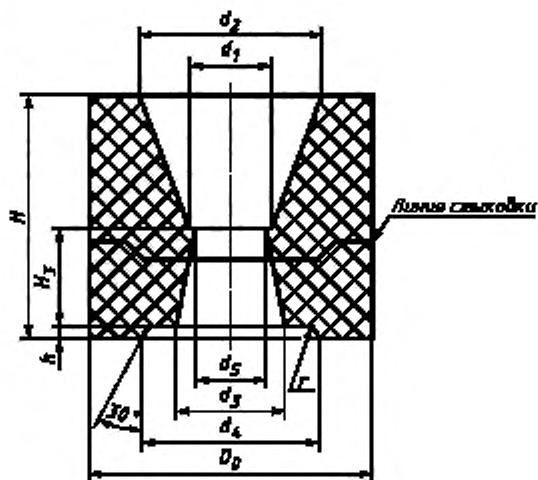


Рисунок 24 — Гнездовой кирпич номер 10

Т а б л и ц а 25 — Размеры гнездового кирпича номер 10

В миллиметрах

Номер изделия	D ₀	H	H ₃	h	d ₁	d ₂	d ₃	d ₄	d ₅	Номер применяемых стаканов
10	360	300	120	15	104	230	145	220	98	9, 17
<p>Примечания</p> <p>1 Гнездовой кирпич изготавливают из отдельных частей, стыкующихся в горизонтальной плоскости; размеры частей и линию стыковки устанавливает изготовитель.</p> <p>2 Допускается по соглашению сторон изготавливать гнездовой кирпич цельным.</p>										

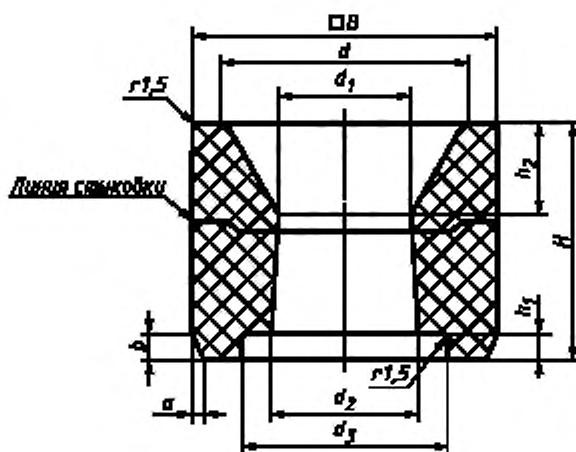


Рисунок 25 — Гнездовой кирпич номер 11

Т а б л и ц а 26 — Размеры гнездового кирпича номер 11

В миллиметрах

Номер изделия	B	d	d_1	d_2	d_3	H	h_1	h_2	a	b	Номер применяемого стакана
11	360	243	155	174	280	287	30	110	10	30	8-1
<p>Примечания</p> <p>1 Гнездовой кирпич изготавливают из отдельных частей, стыкующихся в горизонтальной плоскости; размеры частей и линию стыковки устанавливает изготовитель.</p> <p>2 Допускается по согласию сторон изготавливать гнездовой кирпич цельным.</p>											

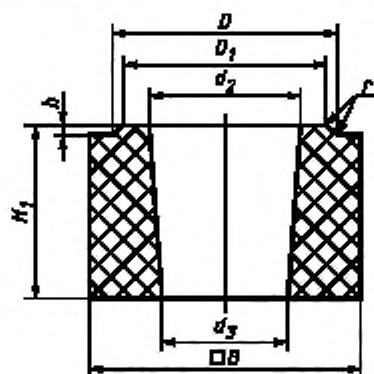


Рисунок 26 — Гнездовой кирпич номер 12 (верхняя часть)

Т а б л и ц а 27 — Размеры гнездового кирпича номер 12 (верхняя часть)

В миллиметрах

Номер изделия	B	D	D_1	d_2	d_3	H_1	h	Номер применяемых	
								стакана	гнездового кирпича
12	310	256	236	175	143	210	10	9-1	13

Окончание таблицы 29

Размер изделия	Предельное отклонение размеров, мм		
	плиты	стакана и стакана-коллектора, вставки	гнездового кирпича
5 Длина (L, L_1)	+1; -5	—	—
6 Ширина (B)	-5	—	± 8
<p>Примечания</p> <p>1 Для плит марки ФСП-96 устанавливают предельные отклонения: по высоте буртика — плюс 1 мм, по длине и ширине — минус 4 мм.</p> <p>2 Допускаются предельные отклонения для плит марок МКЦП-84, МКТП-84 по диаметрам свыше 50 мм до 100 мм — плюс 2 мм; предельные отклонения для стакана-коллектора номер 17 по высоте H — плюс 2 мм, по высоте H_1 — плюс 1 мм.</p> <p>3 Допускаются по соглашению сторон предельные отклонения по длине L для плит всех марок — до минус 10 мм, по толщине S — до плюс 10 мм.</p> <p>4 Допускается по соглашению сторон указывать другие значения предельных отклонений размеров.</p>			

6 Технические требования

6.1 Изделия по физико-химическим показателям должны соответствовать требованиям, указанным в таблицах 30—35.

Т а б л и ц а 30 — Физико-химические показатели муллитокорундовых и корундоуглеродистых плит

Наименование показателя	Норма для марок			
	МКЦП-84	МКТП-84	КУЦП-80	КУП-76
1 Массовая доля на прокаленное вещество, % Al_2O_3 , не менее Fe_2O_3 , не более TiO_2 , в пределах ZrO_2 , в пределах С, в пределах	84 0,8 — 3,0—6,0 —	84 0,8 0,3—0,8 — —	80 1,0 — Не более 8 Не более 7	76 0,8 — — 4—7
2 Открытая пористость, %, не более	12	12	13	15
3 Предел прочности при сжатии, Н/мм ² , не менее	120	120	120	60
4 Предел прочности при изгибе, Н/мм ² , не менее	—	—	15	15

Т а б л и ц а 31 — Физико-химические показатели магнезиевых и периклазоуглеродистых плит

Наименование показателя	Норма для марок					
	ПП-96	ПСП-96		ФСП-96		ПУП-76
		вкладыш	плита под вкладыш	вкладыш	плита под вкладыш	
1 Массовая доля на прокаленное вещество, %: MgO, не менее Fe_2O_3 , не более SiO_2 , не более С, в пределах	96,5 0,8 — —	96,5 0,8 — —	88,0 — — —	96,5 0,6 0,8 —	54 — 38 —	76 0,8 — 4—7

Окончание таблицы 31

Наименование показателя	Норма для марок					
	ПП-96	ПСП-96		ФСП-96		ПУП-76
		вкладыш	плита под вкладыш	вкладыш	плита под вкладыш	
2 Открытая пористость, %, не более: до пропитки после пропитки и термообработки	15 10	14 10	23 —	14 10	21 —	15 —
3 Предел прочности при сжатии, Н/мм ² , не менее	80	80	40	80	50	50
4 Предел прочности при изгибе, Н/мм ² , не менее	20	20	—	20	—	15
<p>Примечание — Плиты марки ПП-96, а также вкладыши составных плит марок ПСП-96 и ФСП-96: - после обжига пропитывают (леком, смолой, смолалеком или бакелитовым лаком) и подвергают термической обработке; - с открытой пористостью менее 12 % допускается изготавливать без пропитки; - с открытой пористостью свыше 12 % допускается изготавливать без пропитки по соглашению сторон.</p>						

Т а б л и ц а 32 — Физико-химические показатели вставки марки ПУВТ-90

Наименование показателя	Норма
1 Массовая доля MgO на прокаленное вещество, %, не менее	90
2 Изменение массы при прокаливании, %, в пределах	4—9
3 Плотность кажущаяся, г/см ³ , не менее	2,55
4 Предел прочности при сжатии, Н/мм ² , не менее	17
5 Массовая доля влаги, %, не более	0,6

Т а б л и ц а 33 — Физико-химические показатели алюмосиликатных и высокоглиноземистых стаканов и стаканов-коллекторов

Наименование показателя	Норма для марок									
	МКС-90	МКС-80	МКУСТ-80	МКБСТ-75	МКС-72	МКСТ-72	МЛС-62	МЛСТ-62	МКРС-45	ШС-33
1 Массовая доля на прокаленное вещество, %: Al ₂ O ₃ Fe ₂ O ₃ , не более С, в пределах	Не менее 90 0,8 —	Не менее 80 1,4 —	Не менее 80 — 5—8	Не менее 75 2,2 —	Св. 72 1,5 —	Св. 72 1,0 —	Св. 62 1,5 —	Св. 62 1,5 —	Св. 45 1,5 —	Не менее 33 — —
2 Огнеупорность, °С, не ниже	—	—	—	—	—	—	—	—	—	1690
3 Открытая пористость, %, не более	24	22	12	—	23	—	24	—	22	28
4 Кажущаяся плотность, г/см ³ , не менее	—	—	—	2,80	—	2,55	—	2,30	—	—
5 Предел прочности при сжатии, Н/мм ² , не менее	—	—	—	12	—	20	—	15	—	—
6 Массовая доля влаги, %, не более	—	—	—	0,5	—	0,5	—	0,5	—	—

ГОСТ Р 52707—2007

Т а б л и ц а 34 — Физико-химические показатели магниезиальных и периклазоуглеродистых стаканов и стаканов-коллекторов

Наименование показателя	Норма для марок							
	ПУСТ-92	ПУСТ-90	ПГРТС-90	ПС-90	ПСТ-88	ПХС-65	ПХСТ-65	ФСТ-54
1 Массовая доля на прокаленное вещество, %:								
MgO, не менее	92	90	90	90	88	65	65	54
SiO ₂ , не более	—	—	—	—	—	—	—	32
Cr ₂ O ₃ , в пределах	—	—	—	—	—	7—18	7—18	—
C, в пределах	5—9	Не менее 7	4—9	—	—	—	—	—
2 Открытая пористость, %, не более:								
до кокования	14	10	—	26	—	20	—	—
после кокования	Факультативно		—	—	—	—	—	—
3 Кажущаяся плотность, г/см ³ , не менее	2,75	2,70	2,55	—	2,55	—	2,55	—
4 Предел прочности при сжатии, Н/мм ² , не менее:								
до кокования	25	Факультативно	17	20	25	20	25	25
после кокования	Факультативно		—	—	—	—	—	—
5 Массовая доля влаги, %, не более	—	—	0,6	—	0,5	—	0,5	0,5
<p>П р и м е ч а н и я</p> <p>1 По согласию сторон стаканы марки ПСТ-88 подвергают парафинированию.</p> <p>2 Показатели открытой пористости и предела прочности при сжатии после кокования определяют факультативно для набора статистических данных. Норма по указанным показателям будет установлена через три года после даты введения стандарта в действие.</p>								

Т а б л и ц а 35 — Физико-химические показатели гнездовых кирпичей

Наименование показателя	Норма для марок					
	МКГ-80	МКБГ-75	МКРГ-45	ПХГ-70	ФГТ-54	ШППУГ-40
1 Массовая доля на прокаленное вещество, %:						
MgO, не менее	—	—	—	70	54	40
Al ₂ O ₃	Не менее 80	Не менее 75	Св. 45	—	—	30
Cr ₂ O ₃ , в пределах	—	—	—	8—18	—	—
SiO ₂ , не более	—	—	—	2,5	32	—
Fe ₂ O ₃ , не более	1,4	2,2	1,5	—	—	—
CaO, не более	—	—	—	2,5	—	—
C, в пределах	—	—	—	—	—	8—16
2 Открытая пористость, %, не более	23	23	22	22	—	15
3 Предел прочности при сжатии, Н/мм ² , не менее	40	40	30	15	20	20
4 Температура начала размягчения, °С, не ниже	—	1450	1400	1600	—	—
5 Термическая стойкость, число теплосмен, не менее	—	—	—	2	—	—
<p>П р и м е ч а н и я</p> <p>1 Для гнездового кирпича марки МКРГ-45, изготовленного из аркалыкских глин, массовая доля Fe₂O₃ — не более 2,8 %.</p> <p>2 Для гнездового кирпича марки МКГ-80 предел прочности при сжатии определяют по согласию сторон.</p>						

6.2 Изделия по показателям внешнего вида должны соответствовать требованиям, указанным в таблицах 36 и 37.

Т а б л и ц а 36 — Показатели внешнего вида плит

Наименование показателя	Норма
1 Неплоскостность контактной поверхности, мм, не более	0,03
2 Непараллельность контактной и противоположной поверхности, мм, не более	3
3 Отбитость ребер: на рабочей поверхности глубиной, мм, не более у отверстия со стороны контактной поверхности длиной, мм, не более на остальных поверхностях глубиной, мм, не более	7 2 10
4 Отдельные выплавки и выкрошенность зерен. на рабочей поверхности: диаметром, мм, не более в количестве, шт., не более на остальной части контактной поверхности диаметром, мм, не более на остальных поверхностях диаметром, мм, не более	2 3 3 5
5 Посечки поверхностные (не образующие сетку и не пересекающие ребро) длиной, мм, не более: на рабочей поверхности на остальной части контактной поверхности шириной: до 0,3 мм включ. св. 0,3 до 0,5 мм на остальных поверхностях шириной до 0,5 мм	Не допускаются 45 Не допускаются 60
6 Трещины	Не допускаются
7 Толщина швов в составных плитах, мм, не более: вертикальных горизонтальных	6 3
<p>П р и м е ч а н и я</p> <p>1 Для плит марки ФСР-96 устанавливают нормы: по непараллельности контактной и противоположной поверхности — 2 мм; толщине вертикальных швов — 2—5 мм.</p> <p>2 Допускаются по соглашению сторон:</p> <ul style="list-style-type: none"> - другие нормы по неплоскостности и непараллельности; - норма по толщине швов в составных плитах — не более 8 мм. 	

Т а б л и ц а 37 — Показатели внешнего вида стаканов, стаканов-коллекторов и гнездовых кирпичей

Наименование показателя	Норма для изделий	
	стаканов, стаканов-коллекторов, вставок	гнездовых кирпичей
1 Кривизна, мм, не более: для изделий размером до 250 мм включ. для изделий размером св. 250 мм	— —	1,5 2,0
2 Отбитость углов, ребер и кромок: на рабочей поверхности: глубиной, мм, не более длиной, мм, не более в количестве, шт., не более на остальных поверхностях: глубиной, мм, не более длиной, мм, не более	5 7 1 10 15	8 20 3 20 30
3 Выплавки отдельные диаметром, мм, не более: на рабочей поверхности на остальных поверхностях	3 5	5 5

Наименование показателя	Норма для изделий	
	стаканов, стаканов-коллекторов, вставок	гнездовых кирпичей
4 Посечки поверхностные отдельные, не образующие сетки и не пересекающие ребро, шириной св. 0,3 мм до 0,5 мм, длиной, мм, не более: на рабочей поверхности на остальных поверхностях	Не допускаются 30	30 50
5 Трещины	Не допускаются	
<p>П р и м е ч а н и я</p> <p>1 Для стаканов-коллекторов номеров 10—16 и 21 посечки в переходной части заплечика не нормируются.</p> <p>2 Для стаканов марки ШС-33 допускаются отдельные поверхностные посечки на рабочей поверхности шириной св. 0,3 до 0,5 мм, не образующие сетки, длиной не более 25 мм.</p> <p>3 Для стаканов марок ПУСТ-90 и ПГРТС-90 допускается выкрошенность зерен в сталеразливочном канале диаметром не более 6 мм в количестве не более 3 шт., на нерабочей поверхности диаметром не более 6 мм — не нормируются. В местах сопряжения стакана с плитой выкрошенность зерен не допускается.</p> <p>4 Для стаканов марки ПСТ-88, подвергнутых парафинированию, не допускается наличие участков поверхности, свободных от парафина.</p> <p>5 Допускается по соглашению сторон устанавливать другие нормы показателей внешнего вида для гнездовых кирпичей.</p>		

6.3 Изделия в изломе (разрезе) должны иметь однородное строение, зерна не должны выкрашиваться.

Не допускаются трещины, пустоты, слоистая структура, а также отслоение мертеля в составных плитах.

Допускаются в разрезе отдельные посечки длиной не более 30 мм, не выходящие на рабочую (для стаканов и стаканов-коллекторов) или контактную (для плит и вкладышей) поверхность.

6.4 Маркировка изделий — по ГОСТ 24717.

6.5 Упаковка изделий — по ГОСТ 24717 с дополнением по 6.5.1.

6.5.1 Плиты укладывают:

- на ребро плотными рядами в деревянные ящики по ГОСТ 10198 в упаковке из бумаги по ГОСТ 8273 поштучно или комплектами (с прокладкой между контактными поверхностями гофрированного картона по ГОСТ 7376);

- в пакеты на поддоны с прокладкой между рядами картоном по ГОСТ 7376, ГОСТ 7933, с последующим скреплением металлической лентой.

Стаканы и стаканы-коллекторы упаковывают в бумагу по ГОСТ 8273 поштучно и укладывают в деревянные ящики по ГОСТ 10198.

Термообработанные стаканы и стаканы-коллекторы марок ПУСТ-92 и ПУСТ-90 упаковывают в однослойный чехол из полиэтиленовой пленки толщиной не менее 0,15 мм по ГОСТ 10354 с укладкой в ящики по ГОСТ 10198.

Термообработанные стаканы и стаканы-коллекторы остальных марок и вставки упаковывают в однослойный чехол из полиэтиленовой пленки толщиной не менее 0,15 мм по ГОСТ 10354 или другие влагонепроницаемые материалы (пергамин по ГОСТ 2697, бумага по ГОСТ 515 и ГОСТ 8828, рубероид по ГОСТ 10923) с последующей укладкой в ящики по ГОСТ 10198.

Гнездовые кирпичи укладывают в пакеты на поддоны с прокладкой между рядами картоном по ГОСТ 7376 или используют обрешетки по ГОСТ 12082.

Допускается укладка:

- стаканов-коллекторов в пакеты на поддоны с прокладкой между рядами картоном по ГОСТ 7376, ГОСТ 7933 или другими упаковочными материалами, с последующей обвязкой металлической лентой;

- стаканов и стаканов-коллекторов в деревянные ящики по ГОСТ 10198 с прокладкой между рядами картоном по ГОСТ 7376, ГОСТ 7933;

- термообработанных стаканов марки ПГРТС-90 в ящики по ГОСТ 10198 с прокладкой каждого изделия и каждого ряда изделий пенополистирольными плитами по ГОСТ 15588;
- стаканов и стаканов-коллекторов марки ПУСТ-90 в пакеты на поддоны на полиэтиленовую пленку, с прокладкой каждого ряда и каждого изделия в ряду гофрированным картоном типа Т по ГОСТ 7376. Сформированный пакет покрывают слоем гофрированного картона типа Т, а затем термоусадочной пленкой толщиной не менее 0,2 мм по ГОСТ 25951. Обязвку пакета осуществляют полипропиленовой лентой по [1].

По соглашению сторон допускается другая упаковка и другие способы формирования пакетов, обеспечивающие сохранность продукции при транспортировании и хранении.

7 Требования безопасности

7.1 Изделия пожаро- и взрывобезопасны.

7.2 При транспортировании, хранении и применении изделий пыление отсутствует.

7.3 При соблюдении правил транспортирования и хранения изделий (кроме стаканов и стаканов-коллекторов марок МКУСТ-80, ПУСТ-90 и ПУСТ-92) вредных и токсичных веществ не выделяется.

7.3.1 При транспортировании и хранении стаканов и стаканов-коллекторов марок МКУСТ-80, ПУСТ-90 и ПУСТ-92 в нормальных условиях возможно выделение микроколичеств паров фенола и формальдегида, относящихся ко 2-му классу опасности. При соблюдении правил транспортирования и хранения опасности не представляют.

7.4 При применении изделий (кроме стаканов и стаканов-коллекторов марок МКУСТ-80, ПУСТ-90 и ПУСТ-92) вредных и токсичных веществ не выделяется.

7.4.1 При применении стаканов марок МКУСТ-80, ПУСТ-90 и ПУСТ-92 возможно выделение паров фенола и формальдегида, относящихся ко 2-му классу опасности. Интенсивность газовой выделений в воздух возрастает с повышением температуры.

7.4.2 При применении стаканов и стаканов-коллекторов марок МКУСТ-80, ПУСТ-92 и ПУСТ-90 следует использовать приточно-вытяжную вентиляцию, обеспечивающую содержание в воздухе рабочей зоны паров фенола (ПДК 0,1 мг/м³, 2-й класс опасности) и формальдегида (ПДК 0,05 мг/м³, 2-й класс опасности), не превышающее ПДК.

7.5 При погрузочно-разгрузочных работах рабочий персонал должен быть обеспечен спецодеждой и средствами индивидуальной защиты по ГОСТ 12.3.009.

7.6 При установке изделий на сталеразливочном ковше рабочий персонал должен быть обеспечен спецодеждой, защитными очками по ГОСТ Р 12.4.013 и брезентовыми рукавицами по ГОСТ 12.4.010.

8 Правила приемки

8.1 Изделия предъявляют к приемке партиями. Каждая партия должна состоять из изделий одной марки. Объем партии устанавливают:

- для плит — не более 1000 шт.;
- для вставок — не более 1500 шт.;
- для стаканов и стаканов-коллекторов — не более 1500 шт.;
- для гнездовых кирпичей — не более 2000 шт.

8.2 Правила приемки — по ГОСТ 8179 с дополнениями по 8.2.1—8.2.6.

8.2.1 Для приемки применяют две категории испытаний:

- приемосдаточные;
- периодические.

Приемосдаточным испытаниям подвергают каждую партию изделий, а периодические испытания проводят при изменении сырья, технологического процесса или оборудования (но не реже 1 раза в полгода).

8.2.1.1 Для проверки соответствия качества изделий требованиям настоящего стандарта проводят испытания в соответствии с таблицей 38.

Таблица 38

Наименование показателя	Категория испытания
Внешний вид Размеры Строение Толщина швов Непараллельность контактной и противоположной ей поверхности Неплоскостность контактной поверхности Кривизна Химический состав Открытая пористость Кажущаяся плотность Предел прочности при сжатии Предел прочности при изгибе Массовая доля влаги Термическая стойкость	Приемосдаточные
Температура начала размягчения Огнеупорность	Периодические
Примечания 1 Показатели «температура начала размягчения» и «огнеупорность» определяют для стаканов, стаканов-коллекторов и гнездовых кирпичей. 2 Очередным периодическим испытаниям подвергают изделия, прошедшие приемосдаточные испытания. При этом образцы для проведения периодических и приемосдаточных испытаний берут из одной выборки. 3 При забраковании партии изделий по результатам периодических испытаний контролю по несоответствующему показателю подлежит каждая последующая партия. При получении положительных результатов по этому показателю на трех последовательно испытанных партиях допускается проводить в последующем обычные периодические испытания.	

8.2.2 Изготовитель проводит отбор образцов для определения физико-химических показателей от плиты под вкладыш и вкладыша перед вклеиванием его в плиту.

Для определения открытой пористости вкладыша после пропитки и термообработки образцы отбирают от составной плиты после термообработки.

Допускается проводить отбор образцов по 8.2.3.

8.2.3 Потребитель проводит отбор образцов для определения физико-химических показателей от составной плиты из плиты под вкладыш и вкладыша.

Для определения физико-химических показателей пропитанного вкладыша до его пропитки образцы предварительно прокаливают в муфельной печи при температуре 900 °С — 1000 °С до постоянной массы. Массу считают постоянной, если после повторного прокаливания в течение 1 ч результат взвешивания отличается от предыдущего не более чем на 0,1 %. На поверхности образцов не должно быть следов мертеля.

8.2.4 Для проверки соответствия качества изделий при приемосдаточных испытаниях от партии отбирают изделия в соответствии с таблицей 39.

Таблица 39 — Порядок отбора изделий для проведения контроля качества

Наименование показателя	Количество изделий, подлежащих освидетельствованию или испытаниям		Порядок проведения испытаний
	плиты	вставки, стаканы и стаканы-коллекторы, гнездовые кирпичи	
1 Внешний вид	20	20	От каждой партии
2 Размеры	20	20	От каждой партии
3 Строение	4	4	От каждой партии
4 Толщина швов	4	—	От каждой партии

Окончание таблицы 39

Наименование показателя	Количество изделий, подлежащих освидетельствованию или испытаниям		Порядок проведения испытаний
	плиты	вставки, стаканы и стаканы-коллекторы, гнездовые кирпичи	
5 Непараллельность контактной и противоположной ей поверхности	8	—	От каждой партии
6 Неплоскостность контактной поверхности	8	—	От каждой партии
7 Кривизна	—	8	От каждой партии
8 Химический состав	1	1 (средняя проба)	Для плит — от каждой партии; для остальных изделий — от каждой третьей партии
9 Открытая пористость	3	3	От каждой партии
10 Кажущаяся плотность	—	3	От каждой партии
11 Предел прочности при сжатии	3	3	От каждой партии
12 Предел прочности при изгибе при комнатной температуре	3	—	От каждой пятой партии
13 Массовая доля влаги	—	2	От каждой партии
14 Термическая стойкость	—	3	От каждой третьей партии
<p>Примечания</p> <p>1 Допускается по соглашению сторон увеличение или уменьшение количества изделий, подлежащих освидетельствованию по внешнему виду и размерам.</p> <p>2 Для стаканов марки ШС-33 химический состав определяют от каждой десятой партии.</p> <p>3 Допускается при массе гнездового кирпича более 40 кг и партии менее 1000 шт. отбирать изделия для освидетельствования по внешнему виду и размерам в количестве 10 шт.</p>			

8.2.5 При проверке готовой продукции измерению подлежат следующие размеры изделий:

- для плит: L, B, S, d, h ;
- для стаканов и вставок: $H, h, h_1, D, D_1, d, d_2$;
- для стаканов-коллекторов: H, H_1, h_1, D, D_2, d и дополнительно для стакана-коллектора номер 18 — h_2 ;
- для гнездовых кирпичей: $B, H, H_1, h, h_1, D_0, d_2, d_3$.

Измерению не подлежит размер H_1 для стакана-коллектора номеров 9, 9-1, 9-2 и 17.

Точность остальных размеров обеспечивается соответствующей пресс-оснасткой и технологией производства.

8.2.6 Для определения открытой пористости, кажущейся плотности, предела прочности при сжатии и изгибе, химического состава, массовой доли влаги и термостойкости отбирают образцы от изделий, освидетельствованных на строение.

8.2.6.1 Открытую пористость и предел прочности при сжатии и изгибе определяют на образцах, вырезанных из плиты на расстоянии не менее 5 мм от основания буртика или из центральной части вкладыша.

8.2.6.2 Для составных плит определение предела прочности при сжатии вкладыша проводят на образцах кубической формы длиной ребра, равной толщине вкладыша, а плиты под вкладыш — длиной ребра, равной минимальной толщине плиты под вкладыш. Если толщина вкладыша не позволяет вырезать из него образцы в соответствии с требованиями ГОСТ 4071.1, то определение предела прочности при сжатии не проводят. В этом случае является обязательным определение предела прочности при изгибе вкладыша от каждой партии.

8.2.6.3 Определение предела прочности при изгибе вкладыша составной плиты проводят на образцах размерами $150 \times 25 \times 25$ мм по ГОСТ Р 50526 с дополнением: при толщине вкладыша от 10 до

25 мм допускается проводить определение предела прочности при изгибе на образцах шириной 25 мм и высотой, равной толщине вкладыша.

Для образцов толщиной менее 15 мм необходимо контролировать неплоскостность нагружаемых поверхностей, прижимая их с усилием (3 ± 1) кН к поверочной плите, покрытой плотной фильтровальной и копировальной бумагой. Образцы, которые не оставляют двух полных четких отпечатков, подшлифовывают или заменяют другими.

8.2.6.4 Для определения химического состава вкладыша и плиты под вкладыш составных плит, стаканов, стаканов-коллекторов и гнездового кирпича отбирают среднюю пробу от всех изделий, подвергнутых испытанию на предел прочности при сжатии или изгибе.

8.2.7 Для проверки соответствия качества изделий при периодических испытаниях от партии отбирают изделия в соответствии с таблицей 40.

Таблица 40

Наименование показателя	Количество изделий, подлежащих освидетельствованию или испытаниям
Температура начала размягчения	1
Огнеупорность	1

9 Методы контроля

9.1 Массовую долю SiO_2 , Al_2O_3 , Fe_2O_3 , TiO_2 , CaO , MgO , Cr_2O_3 , ZrO_2 , C и изменение массы при прокаливании определяют по ГОСТ 2642.0, ГОСТ 2642.3, ГОСТ 2642.4, ГОСТ 2642.5, ГОСТ 2642.6, ГОСТ 2642.7, ГОСТ 2642.8, ГОСТ 2642.9, ГОСТ 2642.14, ГОСТ 2642.15, ГОСТ 30771 и ГОСТ 2642.2.

Допускается применение других аттестованных методов анализа, обеспечивающих требуемую точность определения.

9.2 Огнеупорность определяют по ГОСТ 4069.

9.3 Открытую пористость и кажущуюся плотность определяют по ГОСТ 2409.

9.4 Температуру начала размягчения определяют по ГОСТ 4070.

9.5 Предел прочности при сжатии определяют по ГОСТ 4071.1.

9.6 Коксование образцов для определения открытой пористости и предела прочности при сжатии проводят по ГОСТ 30771.

9.7 Предел прочности при изгибе при комнатной температуре определяют по ГОСТ Р 50526 с дополнением по 8.2.6.3.

9.8 Массовую долю влаги определяют по ГОСТ 28584.

9.9 Термическую стойкость определяют по ГОСТ 7875.0 и ГОСТ 7875.1.

9.10 Размеры изделия измеряют в соответствии с ГОСТ 30762 металлической линейкой по ГОСТ 427, рулеткой по ГОСТ 7502, штангенциркулем по ГОСТ 166 с ценой деления 1 мм, штангенглубиномером по ГОСТ 162 или штангенрейсмасом по ГОСТ 164 со стороны рабочей поверхности со следующим дополнением:

9.10.1 Диаметры изделий измеряют дважды по взаимно перпендикулярным линиям.

9.10.2 Высоту (H , H_1) для стаканов и стаканов-коллекторов измеряют дважды с двух противоположных сторон.

9.11 Толщину швов плит измеряют металлической линейкой по ГОСТ 427 или штангенциркулем по ГОСТ 166 с ценой деления 1 мм.

9.12 Непараллельность контактной и противоположной ей поверхности плиты определяют с помощью штангенциркуля на двух противоположных сторонах изделия как разность полученных значений толщины. Измерения проводят дважды во взаимно перпендикулярных направлениях. Каждое из рассчитанных значений не должно превышать установленную норму.

9.13 Проверку неплоскостности плиты проводят с помощью поверочной линейки по ГОСТ 8026 типа ШП, ШПХ или ШД длиной 400 или 630 мм не ниже 1-го класса точности и щупа по [2] толщиной, превышающей на 0,01 мм норму по неплоскостности. Поверочную линейку устанавливают ребром на шлифованную поверхность изделия, слегка прижимают посередине, щуп вводят в зазор между линейкой и изделием без применения усилия и проводят по всей длине линейки. Щуп не должен входить в зазор между изделием и линейкой.

Операцию осуществляют не менее четырех раз при различном положении линейки. Длина поверочной линейки должна быть не меньше длины поверяемой плиты.

9.14 Кривизну, ширину и длину посечек (трещин), диаметр выплавов и выкрошенность зерен определяют в соответствии с ГОСТ 30762.

9.15 Глубину отбитости углов и ребер определяют в соответствии с ГОСТ 15136, длину отбитости измеряют металлической линейкой по ГОСТ 427. Длину отбитости кромок измеряют по хорде металлической линейкой по ГОСТ 427, фиксируя точку начала измерения угольником по ГОСТ 3749.

9.16 Качество парафинирования стаканов марки ПСТ-88 проверяют визуально.

9.17 Маркировку, упаковку и строение в изломе (разрезе) проверяют визуально.

10 Транспортирование и хранение

10.1 Транспортирование и хранение — по ГОСТ 24717 с дополнением по 10.1.1—10.1.3.

10.1.1 Хранение изделий осуществляют в закрытых складских помещениях.

10.1.1.1 Хранение стаканов и стаканов-коллекторов марок МКУСТ-80, ПУСТ-90 и ПУСТ-92 осуществляют в закрытых вентилируемых складских помещениях.

10.1.2 Не допускается хранение изделий марок ПУВТ-90, МКБСТ-75, МКСТ-72, МКУСТ-80, МЛСТ-62, ПСТ-88, ПУСТ-92, ПУСТ-90, ПГРТС-90, ПХСТ-65 без упаковки.

10.1.3 Срок хранения стаканов и стаканов-коллекторов марок ПГРТС-90 и ПУСТ-92 — не более 6 месяцев, марок ПУСТ-90 и МКУСТ-80 — не более 9 месяцев, остальных изделий — без ограничений.

Для стаканов и стаканов-коллекторов марок МКУСТ-80, ПГРТС-90, ПУСТ-90 и ПУСТ-92 по согласованию сторон партия изделий по истечении срока хранения может быть принята как новая.

Приложение А
(справочное)

Расчетные объем, масса и средняя кажущаяся плотность изделий

А.1 Расчетные объем, масса и средняя кажущаяся плотность изделий приведены в таблицах А.1—А.4. Расчет объема проведен в соответствии с размерами изделий, указанными в таблицах 2—27.

Т а б л и ц а А.1 — Расчетные характеристики плит

Номер изделия	d, мм	Расчетный объем, см ³	Расчетная масса, кг, изделия марки	
			ПП-96, ПСП-96, ФСП-96, ПУП-76, КУП-76, КУЦП-80	МКЦП-84, МКТП-84
			при средней кажущейся плотности, г/см ³	
			3,00	2,90
1	40	1680	5,0	4,9
	50	1650	5,0	4,9
	60	1630	4,9	4,7
2	38	1470	4,4	4,3
	50	1440	4,3	4,2
	60	1410	4,2	4,1
3	40	3200	9,6	9,3
	50	3160	9,5	9,2
	60	3100	9,3	9,0
	70	3050	9,2	8,8
	80	2990	9,0	8,7
4	60	2050	6,2	5,9
	70	2000	6,0	5,8
	80	1950	5,9	5,7
	90	1900	5,7	5,5
5	40	2960	8,9	8,6
	50	2910	8,7	8,4
	60	2860	8,6	8,3
	70	2800	8,4	8,1
6	50	3330	10,0	9,7
	60	3270	9,8	9,5
	70	3200	9,6	9,3
	80	3150	9,5	9,1
7	40	3390	10,2	9,8
	50	3330	10,0	9,7
	60	3270	9,8	9,5
	70	3200	9,6	9,3
	80	3150	9,5	9,1

Окончание таблицы А.1

Номер изделия	d, мм	Расчетный объем, см ³	Расчетная масса, кг, изделия марки	
			ПП-96, ПСП-96, ФСП-96, ПУП-76, КУП-76, КУЦП-80	МКЦП-84, МКТП-84
			при средней кажущейся плотности, г/см ³	
			3,00	2,90
8	70	4900	14,7	14,2
	80	4820	14,5	14,0
	90	4730	14,2	13,7
8-1	70	5920	17,8	17,2
	80	5830	17,5	16,9
	90	5730	17,2	16,6
9	40	5070	15,2	14,7
	50	5020	15,1	14,6
	60	4960	14,9	14,4
	70	4900	14,7	14,2
	80	4820	14,5	14,0
9-1	40	4200	12,6	12,2
	50	4160	12,5	12,1
	60	4100	12,3	11,9
	70	4030	12,1	11,7
	80	3950	11,9	11,5
10	60	4960	14,9	14,4
	70	4900	14,7	14,2
	80	4820	14,5	14,0
	90	4760	14,3	13,8
	100	4700	14,1	13,6
10-1	60	6000	18,0	17,4
	70	5920	17,8	17,2
	80	5830	17,5	16,9
	90	5730	17,2	16,6
10-2	60	4550	13,7	13,2
	70	4470	13,4	13,0
	80	4390	13,2	12,7
	90	4290	12,9	12,4
10-3	70	4030	12,1	11,7
	80	3950	11,9	11,5
11	50	1200	3,6	3,5
12	45	1210	3,6	3,5
	55	1200	3,6	3,5
	60	1190	3,6	3,5
13	60	1300	3,9	3,8
14	55	2460	7,4	7,1

ГОСТ Р 52707—2007

Т а б л и ц а А.2 — Расчетные характеристики вставок марки ПУВТ-90

Номер изделия	d , мм	d_2 , мм	Расчетный объем, см ³	Расчетная масса, кг, при средней кажущейся плотности 2,60 г/см ³
1	80	80	1970	5,1
	90	90	1850	4,8
2	80	80	2180	5,7
3	80	80	2010	5,2
4	70	80	1370	3,6

Т а б л и ц а А.3 — Расчетные характеристики стаканов и стаканов-коллекторов

Номер изделия	d , мм	Расчетный объем, см ³	Расчетная масса, кг, изделия марки						
			ПУСТ-92, ПУСТ-90, МКБСТ-75	ПС-90, ФСТ-54, МКС-80, МКС-90, МКУСТ-80	ПСТ-88, ПХСТ-65, ПХС-65, МКС-72, МКСТ-72	ПГРТС-90	МЛС-62, МЛСТ-62	МКРС-45	ШС-33
			при средней кажущейся плотности, г/см ³						
			2,80	2,60	2,55	2,50	2,45	2,20	2,10
1	40	5090	14,3	13,2	13,0	12,7	12,5	11,2	10,7
	50	4890	13,7	12,7	12,5	12,2	12,0	10,8	10,3
	60	4650	13,0	12,0	11,9	11,6	11,4	10,2	9,8
	70	4350	12,2	11,3	11,1	10,9	10,7	9,6	9,1
	80	4090	11,5	10,6	10,4	10,2	10,0	9,0	8,6
1-1	60	3530	9,9	9,2	9,0	8,8	8,6	7,8	7,4
	70	3320	9,3	8,6	8,5	8,3	8,1	7,3	7,0
2	40	5870	16,4	15,3	15,0	14,7	14,4	12,9	12,3
	50	5670	15,9	14,7	14,5	14,2	14,0	12,5	11,9
	60	5430	15,2	14,1	13,8	13,6	13,3	11,9	11,4
	70	5140	14,4	13,4	13,1	12,9	12,6	11,3	10,8
	80	4800	13,4	12,5	12,2	12,0	11,8	10,6	10,1
2-1	40	6520	18,3	17,0	16,6	16,3	16,0	14,3	13,7
	50	6320	17,7	16,4	16,1	15,8	15,5	13,9	13,3
	60	6070	17,0	15,8	15,5	15,2	14,9	13,4	12,7
	70	5780	16,2	15,0	14,7	14,5	14,2	12,7	12,1
	80	5450	15,3	14,2	13,9	13,6	13,4	12,0	11,4
3	40	5700	16,0	14,8	14,5	14,3	14,0	12,5	12,0
	50	5540	15,5	14,4	14,1	13,9	13,6	12,2	11,6
	60	5340	15,0	13,9	13,6	13,4	13,1	11,7	11,2
	70	5100	14,3	13,3	13,0	12,8	12,5	11,2	10,7
	80	4820	13,5	12,5	12,3	12,1	11,8	10,6	10,1

Продолжение таблицы А.3

Номер изделия	d, мм	Расчетный объем, см ³	Расчетная масса, кг, изделия марки													
			ПУСТ-92, ПУСТ-90, МКБСТ-75	ПС-90, ФСТ-54, МКС-80, МКС-90, МКУСТ-80	ПСТ-88, ПХСТ-65, ПХС-65, МКС-72, МКСТ-72	ПГРТС-90	МЛС-62, МЛСТ-62	МКРС-45	ШС-33							
										при средней кажущейся плотности, г/см ³						
										2,80	2,60	2,55	2,50	2,45	2,20	2,10
3-1	40	4690	13,1	12,2	12,0	11,7	11,5	10,3	9,8							
	50	4560	12,8	11,9	11,6	11,4	11,2	10,0	9,6							
	60	4400	12,3	11,4	11,2	11,0	10,8	9,7	9,2							
	70	4210	11,8	10,9	10,7	10,5	10,3	9,3	8,8							
	80	3990	11,2	10,4	10,2	10,0	9,8	8,8	8,4							
4	40	3660	10,2	9,5	9,3	9,2	9,0	8,1	7,7							
	50	3570	10,0	9,3	9,1	8,9	8,7	7,9	7,5							
	60	3450	9,7	9,0	8,8	8,6	8,5	7,6	7,2							
	70	3310	9,3	8,6	8,4	8,3	8,1	7,3	7,0							
	80	3150	8,8	8,2	8,0	7,9	7,7	6,9	6,6							
5	40	6610	18,5	17,2	16,9	16,5	16,2	14,5	13,9							
	50	6410	17,9	16,7	16,3	16,0	15,7	14,1	13,5							
	60	6160	17,2	16,0	15,7	15,4	15,1	13,6	12,9							
	70	5870	16,4	15,3	15,0	14,7	14,4	12,9	12,3							
	80	5540	15,5	14,4	14,1	13,9	13,6	12,2	11,6							
	90	5160	14,4	13,4	13,2	12,9	12,6	11,4	10,8							
5-1	40	6530	18,3	17,0	16,7	16,3	16,0	14,4	13,7							
	50	6330	17,7	16,5	16,1	15,8	15,5	13,9	13,3							
	60	6090	17,1	15,8	15,5	15,2	14,9	13,4	12,8							
	70	5790	16,2	15,1	14,8	14,5	14,2	12,7	12,2							
	80	5460	15,3	14,2	13,9	13,7	13,4	12,0	11,5							
	90	5080	14,2	13,2	13,0	12,7	12,4	11,2	10,7							
6	40	7440	20,8	19,3	19,0	18,6	18,2	16,4	15,6							
	50	7240	20,3	18,8	18,5	18,1	17,7	15,9	15,2							
	60	7020	19,7	18,3	17,9	17,6	17,2	15,4	14,7							
	70	6730	18,8	17,5	17,2	16,8	16,5	14,8	14,1							
	80	6390	17,9	16,6	16,3	16,0	15,7	14,1	13,4							
	90	6010	16,8	15,6	15,3	15,0	14,7	13,2	12,6							
	100	5590	15,7	14,5	14,3	14,0	13,7	12,3	11,7							
6-1	80	4580	12,8	11,9	11,7	11,5	11,2	10,1	9,6							
	90	4310	12,1	11,2	11,0	10,8	10,6	9,5	9,1							

Продолжение таблицы А.3

Номер изделия	d, мм	Расчетный объем, см ³	Расчетная масса, кг, изделия марки													
			ПУСТ-92, ПУСТ-90, МКБСТ-75	ПС-90, ФСТ-54, МКС-80, МКС-90, МКУСТ-80	ПСТ-88, ПХСТ-65, ПХС-65, МКС-72, МКСТ-72	ПГРТС-90	МЛС-62, МЛСТ-62	МКРС-45	ШС-33							
										при средней кажущейся плотности, г/см ³						
										2,80	2,80	2,55	2,50	2,45	2,20	2,10
7	40	9340	26,2	24,3	23,8	23,4	22,9	20,5	19,6							
	50	9090	25,5	23,6	23,2	22,7	22,3	20,0	19,1							
	60	8760	24,5	22,8	22,3	21,9	21,5	19,3	18,4							
	70	8420	23,6	21,9	21,5	21,1	20,6	18,5	17,7							
	80	8000	22,4	20,8	20,4	20,0	19,6	17,6	16,8							
	90	7520	21,1	19,6	19,2	18,8	18,4	16,5	15,8							
7-1	80	4350	12,2	11,3	11,1	10,9	10,7	9,6	9,1							
7-2	80	3580	10,0	9,3	9,1	9,0	8,8	7,9	7,5							
8	40	5130	14,4	13,3	13,1	12,8	12,6	11,3	10,8							
	50	4960	13,9	12,9	12,6	12,4	12,2	10,9	10,4							
	60	4740	13,3	12,3	12,1	11,9	11,6	10,4	10,0							
	70	4480	12,5	11,6	11,4	11,2	11,0	9,9	9,4							
	80	4200	11,8	10,9	10,7	10,5	10,3	9,2	8,8							
8-1	40	3960	11,1	10,3	10,1	9,9	9,7	8,7	8,3							
	50	3880	10,9	10,1	9,9	9,7	9,5	8,5	8,1							
	60	3780	10,6	9,8	9,6	9,5	9,3	8,3	7,9							
	70	3660	10,2	9,5	9,3	9,2	9,0	8,1	7,7							
	80	3520	9,9	9,2	9,0	8,8	8,6	7,7	7,4							
9	38	1880	5,3	4,9	4,8	4,7	4,6	4,1	3,9							
	50	1760	4,9	4,6	4,5	4,4	4,3	3,9	3,7							
	55	1690	4,7	4,4	4,3	4,2	4,1	3,7	3,5							
	60	1660	4,6	4,3	4,2	4,2	4,1	3,7	3,5							
9-1	60	1760	4,9	4,6	4,5	4,4	4,3	3,9	3,7							
9-2	60	1700	4,8	4,4	4,3	4,3	4,2	3,7	3,6							
10	40	2730	7,6	7,1	7,0	6,8	6,7	6,0	5,7							
	50	2640	7,4	6,9	6,7	6,6	6,5	5,8	5,5							
	60	2520	7,1	6,6	6,4	6,3	6,2	5,5	5,3							
11	40	2470	6,9	6,4	6,3	6,2	6,1	5,4	5,2							
	50	2360	6,6	6,1	6,0	5,9	5,8	5,2	5,0							
	60	2200	6,2	5,7	5,6	5,5	5,4	4,8	4,6							
	70	2050	5,7	5,3	5,2	5,1	5,0	4,5	4,3							

Продолжение таблицы А.3

Номер изделия	d, мм	Расчетный объем, см ³	Расчетная масса, кг, изделия марки						
			ПУСТ-92, ПУСТ-90, МКБСТ-75	ПС-90, ФСТ-54, МКС-80, МКС-90, МКУСТ-80	ПСТ-88, ПХСТ-65, ПХС-65, МКС-72, МКСТ-72	ПГРТС-90	МЛС-62, МЛСТ-62	МКРС-45	ШС-33
			2,80	2,60	2,55	2,50	2,45	2,20	2,10
12	40	3470	9,7	9,0	8,8	8,7	8,5	7,6	7,3
	50	3340	9,4	8,7	8,5	8,4	8,2	7,3	7,0
	60	3180	8,9	8,3	8,1	8,0	7,8	7,0	6,7
	70	2990	8,4	7,8	7,6	7,5	7,3	6,6	6,3
	80	2770	7,8	7,2	7,1	6,9	6,8	6,1	5,8
13	40	4490	12,6	11,7	11,4	11,2	11,0	9,9	9,4
	50	4320	12,1	11,2	11,0	10,8	10,6	9,5	9,1
	60	4120	11,5	10,7	10,5	10,3	10,1	9,1	8,7
	70	3880	10,9	10,1	9,9	9,7	9,5	8,5	8,1
	80	3600	10,1	9,4	9,2	9,0	8,8	7,9	7,6
13-1	50	4940	13,8	12,8	12,6	12,4	12,1	10,9	10,4
	60	4740	13,3	12,3	12,1	11,9	11,6	10,4	10,0
	70	4500	12,6	11,7	11,5	11,3	11,0	9,9	9,5
	80	4220	11,8	11,0	10,8	10,6	10,3	9,3	8,9
	90	3910	10,9	10,2	10,0	9,8	9,6	8,6	8,2
14	40	4890	13,7	12,7	12,5	12,2	12,0	10,8	10,3
	50	4760	13,3	12,4	12,1	11,9	11,7	10,5	10,0
	60	4600	12,9	12,0	11,7	11,5	11,3	10,1	9,7
	70	4410	12,3	11,5	11,2	11,0	10,8	9,7	9,3
	80	4190	11,7	10,9	10,7	10,5	10,3	9,2	8,8
	90	3940	11,0	10,2	10,0	9,9	9,7	8,7	8,3
15	40	5100	14,3	13,3	13,0	12,8	12,5	11,2	10,7
	50	4940	13,8	12,8	12,6	12,4	12,1	10,9	10,4
	60	4730	13,2	12,3	12,1	11,8	11,6	10,4	9,9
	70	4490	12,6	11,7	11,4	11,2	11,0	9,9	9,4
	80	4220	11,8	11,0	10,8	10,6	10,3	9,3	8,9
	90	3900	10,9	10,1	9,9	9,8	9,6	8,6	8,2
	100	3550	9,9	9,2	9,1	8,9	8,7	7,8	7,5

Номер изделия	d, мм	Расчетный объем, см ³	Расчетная масса, кг, изделия марки						
			ПУСТ-92, ПУСТ-90, МКБСТ-75	ПС-90, ФСТ-54, МКС-80, МКС-90, МКУСТ-80	ПСТ-88, ПХСТ-65, ПХС-65, МКС-72, МКСТ-72	ПГРТС-90	МЛС-62, МЛСТ-62	МКРС-45	ШС-33
			при средней кажущейся плотности, г/см ³						
			2,60	2,60	2,55	2,50	2,45	2,20	2,10
16	40	6100	17,1	15,9	15,6	15,3	14,9	13,4	12,8
	50	5930	16,6	15,4	15,1	14,8	14,5	13,0	12,5
	60	5730	16,0	14,9	14,6	14,3	14,0	12,6	12,0
	70	5490	15,4	14,2	14,0	13,7	13,5	12,1	11,5
	80	5180	14,5	13,5	13,2	13,0	12,7	11,4	10,9
	90	4870	13,6	12,7	12,4	12,2	11,9	10,7	10,2
	100	4520	12,7	11,8	11,5	11,3	11,1	9,9	9,5
17	38	1200	3,4	3,1	3,1	3,0	2,9	2,6	2,5
18	40	2900	8,1	7,5	7,4	7,3	7,1	6,4	6,1
	45	2880	8,1	7,5	7,3	7,2	7,1	6,3	6,0
	50	2810	7,9	7,3	7,2	7,0	6,9	6,2	5,9
	60	2710	7,6	7,0	6,9	6,8	6,6	6,0	5,7
	70	2580	7,2	6,7	6,6	6,5	6,3	5,7	5,4
19	60	1380	3,9	3,6	3,5	3,5	3,4	3,0	2,9
20	40	2980	8,3	7,7	7,6	7,5	7,3	6,6	6,3
21	90	4730	13,2	12,3	12,1	11,8	11,6	10,4	9,9
22	60	4460	12,5	11,6	11,3	11,2	10,9	9,8	9,4
23	60	2200	6,2	5,7	5,6	5,5	5,4	4,8	4,6

Т а б л и ц а А.4 — Расчетные характеристики гнездовых кирпичей

Номер изделия	Расчетный объем, см ³	Расчетная масса, кг, изделия марки			
		МКБГ-75, ФГТ-54	МКГ-80, ПХГ-70	ШППУГ-40	МКРГ-45
		при средней кажущейся плотности, г/см ³			
		2,80	2,60	2,50	2,20
1	10110	28,3	26,3	25,3	22,2
2	12620	35,3	32,8	31,6	27,8
3	10880	30,5	28,3	27,2	23,9
4	18000	50,4	46,8	45,0	39,6
5	14300	40,0	37,2	35,8	31,5
6	13790	38,6	35,9	34,5	30,3
7	20550	57,5	53,4	51,4	45,2
8	14700	41,2	38,2	36,8	32,3
9	10390	29,1	27,0	26,0	22,9
10	28180	78,9	73,3	70,5	62,0
11	26590	74,5	69,1	66,5	58,5
12	15500	43,4	40,3	38,8	34,1
13	9680	27,1	25,2	24,2	21,3

Библиография

- [1] ТУ 113-08-05607652-01—91 Тисенная упаковочная лента полипропиленовая (ТУЛП)
 [2] ТУ 3936-011-59489947—2006 Щупы. Модели 82003, 82103, 82203, 82303 (держатель подлинника ООО «НПФ завод «Измерон», С.-Петербург)

Ключевые слова: огнеупорные изделия, шиберный затвор, сталеразливочный ковш, цельная плита, составная плита, стакан, стакан-коллектор, вставка, гнездовой кирпич

Редактор *Л.И. Нахимова*
Технический редактор *Л.А. Гусева*
Корректор *А.С. Черноусова*
Компьютерная верстка *И.А. Налейкиной*

Сдано в набор 30.05.2007. Подписано в печать 21.06.2007. Формат 60 × 84 $\frac{1}{8}$. Бумага офсетная. Гарнитура Ариал.
Печать офсетная. Усл. печ. л. 5,58. Уч.-изд. л. 4,40. Тираж 237 экз. Зак. 494.

ФГУП «СТАНДАРТИНФОРМ», 123995 Москва, Гранатный пер., 4.
www.gostinfo.ru info@gostinfo.ru
Набрано во ФГУП «СТАНДАРТИНФОРМ» на ПЭВМ.
Отпечатано в филиале ФГУП «СТАНДАРТИНФОРМ» — тип. «Московский печатник», 105062 Москва, Лялин пер., 8.

Изменение № 1 ГОСТ Р 52707—2007 Огнеупоры для разлива стали. Изделия огнеупорные для шибберных затворов сталеразливочных ковшей. Технические условия

Утверждено и введено в действие Приказом Федерального агентства по техническому регулированию и метрологии от 23.03.2015 № 154-ст

Дата введения — 2015—09—01

Раздел 2. Заменить ссылки: ГОСТ Р 12.4.013—97 на «ГОСТ 12.4.253—2013 (EN 166:2002) Система стандартов безопасности труда. Средства индивидуальной защиты глаз. Общие технические требования», ГОСТ 7376—89 на «ГОСТ Р 52901—2007 Картон гофрированный для упаковки продукции. Технические условия»;

исключить ссылку: ГОСТ 30771—2001;

дополнить ссылками:

«ГОСТ Р 53065.2—2008 Изделия огнеупорные с общей пористостью менее 45 %. Метод определения предела прочности при сжатии при комнатной температуре. Часть 2. Испытание с применением прокладок ГОСТ Р 53788—2010 Огнеупоры и огнеупорное сырье. Методы определения огнеупорности».

Раздел 5. Таблица 2. Для номера изделия 9-1 заменить значение размеров: В — 200 на 250; R — 100 на 125.

Таблица 14. Для номера изделия 19 заменить значение размера H_2 : 61 на 70.

Раздел 6. Таблицы 30—37. Головка. Заменить слово: «Норма» на «Значение показателя».

Таблица 34. Для показателей «открытая пористость, %» и «предел прочности при сжатии, Н/мм², не менее» исключить наименования «после коксования» и соответствующие значения.

Примечание 2 изложить в новой редакции:

«2 Для стаканов марки ПУСТ-90 предел прочности при сжатии до коксования определяют факультативно для набора статистических данных. Значение по указанному показателю будет установлено в 2017 г.».

Таблица 35. Для изделий марки МКРГ-45 заменить значение показателя «массовая доля на прокаленное вещество, % Fe_2O_3 , не более»: 1,5 на 2,8.

Примечания изложить в новой редакции: «Примечание — Для гнездового кирпича марки МКГ-80 предел прочности при сжатии определяют по соглашению сторон».

Таблица 36. Для показателя «7 Толщина швов в составных плитах, мм, не более: вертикальных» заменить значение нормы: 6 на 8.

Таблица 37. Наименование таблицы изложить в новой редакции: «Показатели внешнего вида стаканов, стаканов-коллекторов, вставок и гнездовых кирпичей».

примечание 5 изложить в новой редакции:

«5 Допускается по соглашению сторон устанавливать другие значения показателей внешнего вида стаканов, стаканов-коллекторов, вставок и гнездовых кирпичей».

Пункт 6.5.1 заменить ссылкой: ГОСТ 7376 на ГОСТ Р 52901 (шесть раз).

Пункт 7.6 заменить ссылкой: ГОСТ 12.4.013 на ГОСТ 12.4.253.

Подпункт 8.2.6.2 после ссылки на ГОСТ 4071.1 дополнить ссылкой: «или ГОСТ Р 53065.2».

Пункт 9.2 дополнить ссылкой: «или ГОСТ Р 53788»; абзацем:

«В случае возникновения разногласий арбитражным является метод по ГОСТ 4069».

Пункт 9.5 дополнить ссылкой: «или ГОСТ Р 53065.2»; абзацем:

«В случае возникновения разногласий арбитражным является метод по ГОСТ 4071.1».

Пункт 9.6 исключить.

Библиографические данные изложить в новой редакции:

УДК 666.762.81:006.354

ОКС 81.080

ОКП 15 5900

15 6500

15 8400

Ключевые слова: огнеупорные изделия, шибберный затвор, сталеразливочный ковш, цельная плита, составная плита, стакан, стакан-коллектор, вставка, гнездовой кирпич

(ИУС № 7 2015 г.)

Изменение № 1 ГОСТ Р 52707—2007 Огнеупоры для разлива стали. Изделия огнеупорные для шибберных затворов сталеразливочных ковшей. Технические условия

Утверждено и введено в действие Приказом Федерального агентства по техническому регулированию и метрологии от 23.03.2015 № 154-ст

Дата введения — 2015—09—01

Раздел 2. Заменить ссылки: ГОСТ Р 12.4.013—97 на «ГОСТ 12.4.253—2013 (EN 166:2002) Система стандартов безопасности труда. Средства индивидуальной защиты глаз. Общие технические требования», ГОСТ 7376—89 на «ГОСТ Р 52901—2007 Картон гофрированный для упаковки продукции. Технические условия»;

исключить ссылку: ГОСТ 30771—2001;

дополнить ссылками:

«ГОСТ Р 53065.2—2008 Изделия огнеупорные с общей пористостью менее 45 %. Метод определения предела прочности при сжатии при комнатной температуре. Часть 2. Испытание с применением прокладок ГОСТ Р 53788—2010 Огнеупоры и огнеупорное сырье. Методы определения огнеупорности».

Раздел 5. Таблица 2. Для номера изделия 9-1 заменить значение размеров: В — 200 на 250; R — 100 на 125.

Таблица 14. Для номера изделия 19 заменить значение размера H_2 : 61 на 70.

Раздел 6. Таблицы 30—37. Головка. Заменить слово: «Норма» на «Значение показателя».

Таблица 34. Для показателей «открытая пористость, %, не более» и «предел прочности при сжатии, Н/мм², не менее» исключить наименования «после коксования» и соответствующие значения.

Примечание 2 изложить в новой редакции:

«2 Для стаканов марки ПУСТ-90 предел прочности при сжатии до коксования определяют факультативно для набора статистических данных. Значение по указанному показателю будет установлено в 2017 г.».

Таблица 35. Для изделий марки МКРГ-45 заменить значение показателя «массовая доля на прокаленное вещество, % Fe_2O_3 , не более»: 1,5 на 2,8.

Примечания изложить в новой редакции: «Примечание — Для гнездового кирпича марки МКГ-80 предел прочности при сжатии определяют по соглашению сторон».

Таблица 36. Для показателя «7 Толщина швов в составных плитах, мм, не более: вертикальных» заменить значение нормы: 6 на 8.

Таблица 37. Наименование таблицы изложить в новой редакции: «Показатели внешнего вида стаканов, стаканов-коллекторов, вставок и гнездовых кирпичей».

примечание 5 изложить в новой редакции:

«5 Допускается по соглашению сторон устанавливать другие значения показателей внешнего вида стаканов, стаканов-коллекторов, вставок и гнездовых кирпичей».

Пункт 6.5.1 заменить ссылкой: ГОСТ 7376 на ГОСТ Р 52901 (шесть раз).

Пункт 7.6 заменить ссылкой: ГОСТ 12.4.013 на ГОСТ 12.4.253.

Подпункт 8.2.6.2 после ссылки на ГОСТ 4071.1 дополнить ссылкой: «или ГОСТ Р 53065.2».

Пункт 9.2 дополнить ссылкой: «или ГОСТ Р 53788»; абзацем:

«В случае возникновения разногласий арбитражным является метод по ГОСТ 4069».

Пункт 9.5 дополнить ссылкой: «или ГОСТ Р 53065.2»; абзацем:

«В случае возникновения разногласий арбитражным является метод по ГОСТ 4071.1».

Пункт 9.6 исключить.

Библиографические данные изложить в новой редакции:

УДК 666.762.81:006.354

ОКС 81.080

ОКП 15 5900

15 6500

15 8400

Ключевые слова: огнеупорные изделия, шибберный затвор, сталеразливочный ковш, цельная плита, составная плита, стакан, стакан-коллектор, вставка, гнездовой кирпич

(ИУС № 7 2015 г.)

Поправка к ГОСТ Р 52707—2007 Огнеупоры для разлива стали. Изделия огнеупорные для шиберных затворов сталеразливочных ковшей. Технические условия

В каком месте	Напечатано	Должно быть
Библиографические данные	ОКП 15 6200 15 8100	ОКП 15 5900 15 6500 15 8400

(ИУС № 2 2008 г.)