

ИЗДЕЛИЯ ШВЕЙНЫЕ
МЕТОДЫ КОНТРОЛЯ КАЧЕСТВА

Издание официальное



Москва
Стандартинформ
2007

М Е Ж Г О С У Д А Р С Т В Е Н Н Ы Й С Т А Н Д А Р Т

ИЗДЕЛИЯ ШВЕЙНЫЕ
Методы контроля качества

Ready-made sewing goods.
Methods of quality control

ГОСТ
4103—82
Взамен
ГОСТ 4103—63

МКС 61.020
ОКП 85 0000

Постановлением Государственного комитета СССР по стандартам от 25 июня 1982 г. № 2522 дата введения установлена

01.07.83

Ограничение срока действия снято по протоколу № 2—92 Межгосударственного совета по стандартизации, метрологии и сертификации (ИУС 2—93)

1. Настоящий стандарт распространяется на все виды швейных изделий и устанавливает методы контроля качества готовых изделий.

2. Качество изделий контролируют на столе с горизонтальной поверхностью. Кроме того, качество одежды с бортами и с застежкой до низа — пальто, полупальто, плащи, пиджаки, жакеты и другие аналогичные изделия (за исключением рабочей и специальной одежды), контролируют на манекенах или манекенщиках; качество головных уборов — на формах.

(Измененная редакция, Изм. № 1).

3. Манекены, применяемые для контроля качества изделий, должны соответствовать требованиям нормативно-технической документации.

4. Для контроля линейных измерений изделий, частоты стежков и размеров дефектов внешнего вида материалов применяют нескладывающуюся измерительную линейку, рулетку, кольцемер, треугольник с ценой деления 1 мм, текстильную лупу, транспортир.

5. Измерения производят средствами измерений, прошедшими государственные испытания в соответствии с ГОСТ 8.001—80*.

6. Методы контроля качества готовых изделий должны соответствовать табл. 1.

7. Внешний вид и посадку изделия определяют в отутюженных, имеющих товарный вид изделиях, на манекенах типового телосложения; фигурах или формах соответствующих размеров.

8. Методы измерения основных и вспомогательных линейных измерений изделий должны соответствовать указанному в табл. 2—9 и на черт. 1—9.

6—8. **(Измененная редакция, Изм. № 1).**

* На территории Российской Федерации действуют ПР 50.2.009—94.

Издание официальное

Перепечатка воспрещена



Издание (март 2007 г.) с Изменением № 1, утвержденным в марте 1986 г. (ИУС 6—86).

© Издательство стандартов, 1982
© Стандартинформ, 2007

Объект контроля	Метод контроля	Средство контроля	Признак, характеризующий качество изделия
1. Реквизиты товарного и контрольного ярлыков	Органолептический	—	Соответствие требованиям нормативно-технической документации, четкое нанесение реквизитов
2. Внешний вид	Органолептический	Образец-эталон, манекен	Соответствие по силуэту, пропорциям, конструктивному решению линий, узлов, деталей, по используемым материалам (цвет, фактура, соответствие назначению изделия) образцу-эталону и требованиям нормативно-технической документации
2.1. Соответствие внешнего вида изделия и его конфекционирования образцу-эталону	Производят сопоставление изделия с образцом-эталонным и проверяют соответствие внешнего вида изделия требованиям нормативно-технической документации на изделие		
2.2. Влажно-тепловая обработка	Органолептический	Образец-эталон, манекен	Соответствие образцу-эталону; четкость конструктивных линий (элементов, деталей); не должно быть заминов, складок, морщин, пролегания швов, лас и опалов
3. Посадка изделия	Органолептический и измерительный. Изделие надевают на манекен, застегивают, оправляют спинку, полочки, борта, лацканы, воротник и рукава Посадку изделия верхней одежды без бортов, легкой одежды, бельевых и корсетных изделий проверяют одновременно с проверкой качества изготовления всего изделия При проверке соединения воротника с горловиной измеряют расстояние от среднего шва нижнего воротника до угла плечевого шва и горловины и от плечевого шва до уступа лацкана	Образец-эталон, манекен, линейка, рулетка	Соответствие образцу-эталону. Не должно быть заломов, складок, морщин и перекосов; полочки не должны расходиться или заходить одна на другую больше, чем это предусмотрено моделью, борта не должны быть деформированы; углы воротника и лацканов не должны отгибаться, воротник не должен быть перекошен, горловина не должна быть растянута или излишне посажена, воротник должен плотно прилегать к горловине и закрывать шов втачивания в горловину в тех изделиях, где это предусмотрено образцом-эталонном, линия перегиба лацканов не должна быть ниже или выше установленного образцом-эталонном; рукава не должны иметь отклонения вперед или назад, посадка рукавов по проймам должна быть распределена в соответствии с образцом-эталонном; стороны шлицы не должны расходиться или заходить одна на другую больше, чем это предусмотрено образцом-эталонном, верхняя сторона шлицы должна плотно прилегать к нижней; верх изделия, подкладка, прокладки не должны быть деформированы в результате укорочения, обужения или перекоса
4. Материалы (наличие пороков внешнего вида материалов)	Органолептический и измерительный. Проверяют внешним осмотром со стороны верха и подкладки, включая закрытые части изделия, руководствуясь требованиями стандартов на сортность готовых изделий	Образец-эталон на материалы, линейка, рулетка, текстильная лупа	Соответствие требованиям нормативно-технической документации

Объект контроля	Метод контроля	Средство контроля	Признак, характеризующий качество изделия
<p>5. Исполнение отдельных узлов и деталей</p> <p>5.1. Симметричность формы и расположения парных деталей</p>	<p>Органолептический и измерительный.</p> <p>Совмещают парные детали и измеряют их.</p> <p>Симметричность бортов проверяют путем сложения бортов, совмещая концы уступов, верхние края лацканов и нижние углы бортов; одновременно проверяют симметричность расположения петель и пуговиц.</p> <p>Симметричность концов воротника проверяют складыванием воротника посередине, совмещая при этом плечевые швы.</p> <p>Симметричность рукавов проверяют сопоставлением между собой и измерением от плечевого шва до первого шва стачивания рукава</p>	<p>Образец-эталон, манекен, линейка, рулетка, треугольник, транспортир</p>	<p>Симметричность формы, размеров и расположения парных деталей и частей изделия: лацканов, бортов, кокеток, карманов, концов воротника, рукавов, манжет рукавов и низков брюк, складок, рельефов, сборок, воланов, рюшей, беек, вышивок и т. д. в соответствии с образцом-эталонном</p>
<p>5.2. Расположение деталей</p>	<p>Измерительный.</p> <p>Измеряют расстояние деталей от швов или краев изделия.</p> <p>Положение деталей, расположенных под углом к краю основной детали, проверяют с помощью треугольника или транспортира.</p> <p>Расположение складок и рельефов проверяют измерением расстояния между складками и рельефами</p>	<p>Образец-эталон, линейка, рулетка, треугольник, транспортир</p>	<p>Соответствие образцу-эталону и требованиям нормативно-технической документации. В головных уборах середина козырька должна совпадать с серединой околыша, стенки, головки, переда</p>
<p>5.3. Края деталей</p>	<p>Органолептический и измерительный.</p> <p>Форму и ровноту краев деталей проверяют внешним осмотром.</p> <p>Ровноту прямых краев деталей проверяют накладыванием края линейки на край детали и измерением отклонений на отдельных участках от прямой линии</p>	<p>Образец-эталон, линейка, рулетка</p>	<p>Соответствие конструктивных линий образцу-эталону; не должно быть искривления и нарушения конфигурации края детали</p>

Объект контроля	Метод контроля	Средство контроля	Признак, характеризующий качество изделия
5.4. Обработка отделочного канта, канта обтачных деталей рамок карманов	Органолептический и измерительный. Проверяют внешним осмотром и измерением ширины на отдельных участках	Линейка, рулетка	Равномерность ширины; не должно быть излишней посадки и растяжения; расположение канта в соответствии с нормативно-технической документацией
5.5. Направление рисунка в деталях изделия, совпадение рисунка при соединении деталей в местах, предусмотренных технической документацией, симметричность рисунка в парных деталях	Органолептический и измерительный. Проверяют внешним осмотром и измерением по краю детали	Образец-эталон, треугольник, транспортир, линейка, рулетка	Точность совпадения рисунка при соединении деталей, симметричность расположения в соответствии с нормативно-технической документацией и образцом-эталонном
5.6. Стежки, строчки и швы	Органолептический и измерительный. Ровноту строчек и швов проверяют внешним осмотром. При резко выраженном искривлении, влияющем на внешний вид и прочность изделия, измеряют длину участка шва или строчки, на котором допущено искривление, и определяют величину искривления. Частоту стежков проверяют подсчетом количества стежков на 5 см строчки, петельных — на 1 см строчки Натяжение нитей в строчках проверяют внешним осмотром	Рулетка, линейка, текстильная лупа	Не должно быть пропусков, натяжения или слабину материала и нитей в строчках, искривления строчек и швов; расположение строчек от краев деталей или швов, наличие закрепов и закрепления концов строчек, частота стежков и ширина швов, цвет и количество сложенных ниток — в соответствии с требованиями нормативно-технической документации
5.7. Внутреннее крепление деталей	Органолептический. Проверяют на ощупь, слегка оттягивая скрепленные слои материала	—	Прочность, равномерность, соответствие технологическим режимам
5.8. Клеевое соединение деталей	Органолептический. Проверяют на ощупь, слегка сдвигая скрепленные слои	—	Прочность, равномерность, соответствие технологическим режимам; не должно быть клея на лицевой и изнаночной стороне изделия, отслоения или коробления

Объект контроля	Метод контроля	Средство контроля	Признак, характеризующий качество изделия
5.9. Обработка застежек, крепок, крепление фурнитуры	<p>Органолептический и измерительный.</p> <p>Проверяют застегиванием или совмещением бортов, планок, банта брюк, краев застежки «молния» и др.</p> <p>Правильность направления прямых петель проверяют методом наложения прямоугольного треугольника, совмещая при этом один катет с краем детали или рисунком материала, другой с прорезью петли, косых петель — транспортиром.</p> <p>Обметывание петель и крепок, крепление фурнитуры проверяют внешним осмотром и подсчетом количества стежков</p>	<p>Линейка, рулетка, прямоугольный треугольник, текстильная лупа, транспортир</p>	<p>Не должно быть слабину или натяжения материала; размер, форма, направление, совпадение поперечного рисунка по краю застежки — в соответствии с нормативно-технической документацией</p>
5.10. Выстегивание деталей	<p>Органолептический и измерительный</p>	<p>Образец-эталон, линейка, рулетка</p>	<p>Соответствие образцу-эталону; не должно быть перекосов деталей; толщина (масса) и равномерность настила наполнителя — в соответствии с нормативно-технической документацией</p>
5.11. Наличие внутренних прокладок	<p>Органолептический.</p> <p>Проверяют на ощупь, сдвигая слои по отношению друг к другу</p>	<p>—</p>	<p>Соответствие требованиям нормативно-технической документации</p>
5.12. Допуски	<p>Органолептический и измерительный.</p> <p>Расположение, количество и размеры надставок проверяют по нормативно-технической документации</p>	<p>Линейка, рулетка</p>	<p>То же</p>
5.13. Срезы	<p>Органолептический и измерительный.</p> <p>Обметывание, окантовывание, оплавление, высекание срезов проверяют внешним осмотром, измерением срезов</p>	<p>Образец-эталон, линейка, рулетка</p>	<p>Соответствие образцу-эталону, требованиям нормативно-технической документации и технологическим режимам. Срезы должны быть эластичными, не должны осыпаться.</p>

Плечевые изделия

Номер измерения на чертеже	Наименование места измерения	Метод измерения изделия
О с н о в н ы е и з м е р е н и я		
1 (черт. 1)	Длина спинки	Вдоль середины спинки от шва втачивания воротника до низа. В изделии без воротника измеряют от края середины горловины спинки до низа
2 (черт. 1)	Ширина спинки	Между швами втачивания рукавов, краями пройм (в изделиях без рукавов) в самом узком месте на уровне, указанном в технической документации на изделие
3 (черт. 2)	Ширина изделия на уровне глубины проймы	От края борта до середины спинки. В изделии без бортов — между боковыми сгибами или от середины переда до середины спинки. В мужских и детских сорочках с застежкой до низа в застегнутом виде
4 (черт. 1—3)	Длина рукава	Вдоль середины верхней части от высшей точки оката до низа или нижнего края манжеты. В рукаве покроя «реглан» или цельновыкроенном — вдоль середины верхней части или по среднему шву от шва втачивания воротника до низа
5 (черт. 4)	Длина воротника	Вдоль шва втачивания воротника в горловину от одного конца до другого конца или по прямой. Воротник сорочки — вдоль стойки между внешними концами петель или от внешнего конца петли до центра пуговицы. В сорочках, изготовленных по госзаказу, от центра пуговицы до 1/3 петли (от ее внешнего края)
6 (черт. 2)	Ширина изделия по линии талии	По линии талии от края борта до середины спинки. В изделии без бортов — между боковыми сгибами или от середины переда до середины спинки. В изделии неотрезном по линии талии измерение производят на уровне, указанном в нормативно-технической документации на изделие
7 (черт. 2)	Ширина изделия на уровне линии бедер	По линии бедер от края борта до середины спинки. В изделии без бортов — между боковыми сгибами или от середины переда до середины спинки. Измерение производят на уровне, указанном в технической документации на изделие
В с п о м о г а т е л ь н ы е и з м е р е н и я		
8 (черт. 1, 2)	Ширина изделия внизу	От края борта до середины спинки. В изделии без бортов — между боковыми сгибами или от середины переда до середины спинки по прямой линии
9 (черт. 1)	Длина спинки до талии в изделиях отрезных по линии талии	Вдоль середины спинки от шва втачивания воротника или края середины горловины спинки (в изделии без воротника) до шва притачивания по линии талии
10 (черт. 1)	Длина кокетки спинки	Вдоль середины спинки от шва втачивания воротника или края середины горловины спинки (в изделии без воротника) до низа кокетки

Номер измерения на чертеже	Наименование места измерения	Метод измерения изделия
11 (черт. 1, 2)	Длина переда	Вдоль полочки от угла плечевого шва и горловины до низа, параллельно краю борта или линии полузаноса (в изделии без бортов — параллельно линии середины переда или планке), или по технической документации на изделие.
12 (черт. 2)	Длина переда до талии в изделиях отрезных по линии талии	Вдоль полочки от угла плечевого шва и горловины до уровня линии талии, параллельно краю борта или линии полузаноса (в изделии без бортов — параллельно линии середины переда или планке), или по технической документации на изделие
13 (черт. 2)	Длина кокетки переда	Вдоль переда или полочки от угла плечевого шва и горловины до низа кокетки, параллельно краю борта или линии полузаноса (в изделии без бортов — параллельно линии середины переда или планке), или по технической документации на изделие
14 (черт. 1, 2)	Ширина переда или полочки по линии груди	От шва втачивания рукава до края борта в самом узком месте. В изделии без бортов — между швами втачивания рукавов в самом узком месте. В изделии покроя «реглан» и с цельновыкроенными рукавами измерение производят на уровне, указанном в технической документации на изделие
15 (черт. 2)	Длина уступа борта или лацкана вверх	По краю уступа борта или лацкана от конца раскёпа до угла борта или лацкана
16 (черт. 1)	Длина хлястика	Вдоль середины хлястика между его концами или по технической документации на изделие
17 (черт. 1)	Длина хлястика из частей	Вдоль середины от шва втачивания до конца каждой части или от одного конца до другого или по технической документации на изделие
18 (черт. 1)	Длина пояса	Вдоль середины пояса от края притачивания пояса к пряжке до конца или по технической документации на изделие. Пояс без пряжки — между концами пояса
19 (черт. 1)	Ширина хлястика или пояса	В концах хлястика, пояса или по технической документации на изделие
20 (черт. 2, 3)	Ширина рукава вверх	Вверх по нижней части рукава по прямой на уровне наибольшего выема части (в цельновыкроенных рукавах — на уровне углов подреза) от сгиба переката до локтевого сгиба или от переднего сгиба до заднего
21 (черт. 2)	Ширина рукава на уровне локтя	Во вдвое сложенном виде между сгибами от высшей точки рукава на расстоянии, указанном в технической документации на изделие
22 (черт. 2)	Ширина рукава внизу	Во вдвое сложенном виде
23 (черт. 3)	Ширина манжеты	В концах или посередине манжеты от верхнего края до нижнего
24 (черт. 3)	Длина манжеты	Вдоль манжеты от одного конца до другого или во вдвое сложенном виде
25 (черт. 3)	Длина налокотника	Вдоль середины налокотника или по шву от верхнего края до нижнего

Номер измерения на чертеже	Наименование места измерения	Метод измерения изделия
26 (черт. 3)	Ширина налокотника	По верхнему и нижнему краям в наиболее широкой части
27 (черт. 1)	Длина шлицы	Вдоль внешнего края шлицы от закрепки до низа
28 (черт. 4)	Ширина воротника	В концах и посередине нижнего воротника от шва втачивания (или настрачивания) или от нижнего края стойки до края отлета
29 (черт. 4)	Ширина стойки	В концах и посередине стойки от шва втачивания до края стойки
30 (черт. 4)	Ширина отлета	В концах и посередине отлета от шва втачивания до края отлета
31 (черт. 2)	Длина планки	Вдоль середины планки от шва втачивания воротника или притачивания манжеты, пояса до конца мысика или нижнего края планки
32 (черт. 2)	Ширина планки	Вверху — между краями, внизу — между верхними углами мысика или краями
33 (черт. 2)	Расположение листочки, прорезных и накладных карманов, клапанов	От угла плечевого шва и горловины до переднего верхнего угла кармана, клапана и в месте, предусмотренном нормативно-технической документацией на изделие
34 (черт. 2)	Расположение листочки, прорезных и накладных карманов, клапанов	От края борта или середины переда до переднего верхнего угла кармана, клапана
35 (черт. 2—3)	Длина клапана, листочки, входа в карман	Вдоль входа в карман между закрепками или между передними и задними углами накладного кармана, или между концами клапана, листочки
36 (черт. 2—3)	Ширина листочки, клапана, рамки кармана	В концах от шва притачивания до краев. В фигурных клапанах дополнительно измеряют в широких местах
37 (черт. 3)	Ширина подборта	Вверху на уровне втачивания конца воротника, внизу от края борта до шва притачивания подкладки или до внутреннего края подборта в изделиях без подкладки. В изделии с лацканами с тупым углом — от угла лацкана до шва притачивания подкладки. В изделии с закругленными бортами — на уровне, указанном в технической документации на изделие

Поясные изделия: брюки, кальсоны, трусы

Номер измерения на чертеже	Наименование места измерения	Метод измерения изделия
Основные измерения		
1 (черт. 5, 6)	Длина по боковому шву	Вдоль бокового шва от шва притачивания пояса или от верхнего края низа В брюках, носимых с заправкой в сапоги, — по прямой от шва притачивания пояса до низа
2 (черт. 5, 6)	Длина половины пояса или ширина по линии талии	По шву притачивания пояса от края передней половинки до среднего шва. В изделии без пояса — по верхнему краю во вдвое сложенном и расправленном виде от одного края до другого
Вспомогательные измерения		
3 (черт. 5)	Ширина на уровне среднего шва	От сгиба задней половинки до сгиба передней половинки или от бокового сгиба до шагового сгиба
4 (черт. 5)	Ширина на уровне колена	От сгиба передней половинки до сгиба задней половинки или от бокового сгиба до шагового сгиба (измеряют на уровне, указанном в нормативно-технической документации на изделие)
5 (черт. 5, 6)	Ширина внизу	По краю низа от сгиба передней половинки до сгиба задней половинки или от бокового сгиба до шагового сгиба, или по нижнему краю вдвое сложенной манжеты
6 (черт. 5)	Ширина манжеты	По краям сгиба и по швам от верхнего края до нижнего
7 (черт. 5, 6)	Длина среднего шва	Вдоль среднего шва от шаговых швов до шва притачивания пояса, в изделиях без пояса — до верхнего края
8 (черт. 4, 5)	Длина хлястика, бретели	Вдоль середины от шва втачивания до конца; длина хлястика с пряжкой — до края притачивания хлястика к пряжке
9 (черт. 5)	Ширина хлястика, бретели	По шву втачивания и в свободных концах от одного края до другого
10 (черт. 5, 6)	Длина по шаговому шву	Вдоль шагового шва от среднего шва до низа В кальсонах и трусах измеряют по правой стороне
11 (черт. 5)	Ширина пояса	В концах от шва притачивания пояса до верхнего края или по технической документации на изделие
12 (черт. 5)	Длина планки	Вдоль середины планки от шва притачивания пояса до конца мысика или нижнего края планки
13 (черт. 5)	Длина шлевки	Вдоль шлевки посередине от одного края до другого
14 (черт. 5)	Ширина шлевок, планок	В концах вверху и внизу

Номер измерения на чертеже	Наименование места измерения	Метод измерения изделия
15 (черт. 5)	Длина шлицы	Вдоль края шлицы от закрепки до края низа изделия или внутреннего края притачной детали.
16 (черт. 6)	Длина наколенника или других усилительных накладок	В среднем шве от шва притачивания пояса до закрепки
17 (черт. 6)	Длина боковых сторон наколенника или других усилительных накладок	Вдоль боковых сторон от верхнего угла до нижнего
18 (черт. 6)	Ширина наколенника или других усилительных деталей вверху	Между верхними углами
19 (черт. 6)	Ширина наколенника или других усилительных деталей внизу	Между нижними углами
20 (черт. 6)	Место расположения наколенника или других усилительных деталей	От края основной детали до угла или края наколенника или других усилительных деталей
21 (черт. 6)	Ширина леи вверху	От края леи на задней половине до среднего шва (при соединении средних срезов запошивочным швом или швом в замок измерение производят по правой половине) или по технической документации на изделие
22 (черт. 6)	То же	На уровне среднего шва от края леи на задней половине до края леи на передней половине или по технической документации на изделие
23 (черт. 6)	Ширина леи на уровне колена	От верхнего угла, края леи на передней половине до угла края леи на задней половине
24 (черт. 6)	Ширина леи внизу	От нижнего угла края, на передней половине до угла края леи на задней половине или по технической документации на изделие
25 (черт. 6)	Длина боковых сторон леи	Вдоль боковых сторон от верхнего угла до нижнего
26 (черт. 6)	Длина леи по шаговому шву	По шаговому шву от верхнего края (у среднего шва) до низа леи
27 (черт. 6)	Место расположения леи по среднему шву	По среднему шву от шва притачивания пояса до верхнего края леи
35 (черт. 5)	Длина клапана, листочки, входа в карман	Вдоль входа в карман между закрепками или между передними и задними углами накладного кармана или между концами клапана, листочки
36 (черт. 5)	Ширина клапана, листочки, рамки кармана	В концах от шва притачивания до краев; в фигурных клапанах дополнительно измеряют в широких местах

Поясные изделия: юбки

Номер измерения на чертеже	Наименование места измерения	Метод измерения изделия
Основные измерения		
1 (черт. 6)	Длина юбки	Вдоль середины переднего и заднего полотнищ от верхнего края или шва притачивания пояса до низа
2 (черт. 6)	Ширина юбки по талии	По верхнему краю пояса или юбки (в застегнутом виде, с продернутой эластичной тесьмой)
3 (черт. 6)	Ширина юбки на уровне линии бедер	От левого до правого бокового сгиба или от середины переднего полотнища до середины заднего (измеряют на уровне, указанном в технической документации на изделие)
Вспомогательные измерения		
4 (черт. 6)	Ширина юбки внизу	От края левого до края правого бокового сгиба по прямой линии или от середины переднего до середины заднего полотнища юбки или по технической документации на изделие
5 (черт. 6)	Ширина пояса	Между верхними и нижними краями пояса
6 (черт. 6)	Длина разреза (застежки) юбки	Вдоль края разреза от шва притачивания пояса или от верхнего края юбки до закрепки

Головные уборы

Номер измерения на чертеже	Наименование места измерения	Метод измерения изделия
Основное измерение		
1 (черт. 7)	Длина внутренней окружности	Измерение производят кольцемером или линейкой во вдвое сложенном виде. Сжатое кольцо вводят внутрь головного убора или околыша. Кольцо раздвигают до полного прилегания, чтобы изделие удерживалось на нем
Вспомогательные измерения		
2 (черт. 7)	Ширина налобника и полуналобника	Между верхним и нижним краями налобника или полуналобника
3 (черт. 7)	Высота околыша	От нижнего края до шва притачивания околыша
4 (черт. 7)	Высота стенки	От шва притачивания околыша до шва притачивания доньшка по шву стачивания или посередине (в головных уборах, имеющих канты по верху околыша и по доньшку, ширина канта в измерение не входит)
5 (черт. 7)	Длина козырька	По нижнему краю околыша или головки от одного края козырька до другого
6 (черт. 7)	Ширина козырька	Посередине козырька от нижнего края околыша или головки до края козырька
7 (черт. 7)	Длина одинарного ремешка	Вдоль ремешка между центрами пуговиц или местами пришива

Номер измерения на чертеже	Наименование места измерения	Метод измерения изделия
8 (черт. 7)	Длина половинки двойного ремешка	Вдоль ремешка от внутреннего края шлевки до конца ремешка
9 (черт. 7)	Ширина ремешка	В концах и посередине от одного края до другого
10 (черт. 7)	Высота переда кепи	Над серединой козырька от шва притачивания козырька до шва притачивания донышка
11 (черт. 7)	Длина клина	Посередине клина от низа до угла клина вверх или до центра пуговицы
12 (черт. 7)	Ширина клина	По нижнему краю между швами стачивания клиньев
13 (черт. 7)	Высота берета	От нижнего края до шва притачивания донышка
14 (черт. 7)	Длина и ширина донышка	Измеряют по двум взаимно-перпендикулярным линиям (диаметрам), при этом линия спереди должна совпадать со швом соединения стенок (в фуражках, имеющих кант по донышку, ширина канта в измерение не входит)
15 (черт. 7)	Длина продольной дуги головки	От лицевого выреза, шва соединения головки с полями, козырьком и другими деталями через середину головки до другого края
16 (черт. 7)	Ширина полей	Спереди, сзади и по боковым сторонам от края полей до шва притачивания к головке
17 (черт. 7)	Длина бортика	По шву притачивания бортика к головке от одного конца до другого
18 (черт. 7)	Высота бортика	Посередине от шва притачивания бортика к головке до края
19 (черт. 7)	Длина наушника	Посередине наушника от шва притачивания к головке до края
20 (черт. 7)	Ширина наушника	На уровне верхнего края бортика от одного края до другого
21 (черт. 7)	Длина завязки шапки	От места притачивания до конца завязки в расправленном виде
22 (черт. 7)	Высота стенки пилотки	Спереди, сзади и по боковым сторонам от нижнего края до шва притачивания стенки к донышку
23 (черт. 7)	Ширина донышка пилотки	Посередине донышка между швами притачивания к сторонам головки
24 (черт. 7)	Высота бортиков пилотки	Спереди, сзади и по боковым сторонам от нижнего до верхнего края бортика
25 (черт. 7)	Длина лицевого выреза капюшона	Вдоль края лицевого выреза вдвое сложенного капюшона от нижнего угла до сгиба

Таблица 6

Постельное белье, одеяла, покрывала

Номер измерения на чертеже	Наименование места измерения	Метод измерения изделия
Основные измерения		
—	Длина изделия	Посередине изделия и по боковым сторонам от одного края до другого Изделия больших размеров при измерении располагают вдоль стола с выравниванием сторон во вдвое сложенном виде боковыми сторонами к измеряющему
—	Ширина изделия	Посередине и по краям изделия
Вспомогательное измерение		
—	Ширина валика стеганого одеяла	По четырем сторонам; по краям и посередине каждой стороны от строчки до края

Таблица 7

Корсетные изделия

Номер измерения на чертеже	Наименование места измерения	Метод измерения изделия
Основные измерения		
1 (черт. 8, 9)	Ширина под чашками	Во вдвое сложенном виде по прямой от одного сгиба до другого, в распашных изделиях — в незастегнутом виде от одного конца до другого
2 (черт. 8, 9)	Расстояние от середины переда до боковой линии втачивания чашки	В горизонтальном направлении по шву соединения частей чашки через высшую точку чашки между серединой переда и боковым швом втачивания чашки
3 (черт. 8, 9)	Длина дуги нижней части чашки по вертикали	В вертикальном направлении от шва втачивания до высшей точки чашки
4 (черт. 8, 9)	Ширина по линии талии	Во вдвое сложенном виде по прямой от края одного сгиба до другого, в распашных изделиях — в незастегнутом виде от одного конца до другого на уровне, указанном в технической документации на изделие
5 (черт. 8, 9)	Ширина по линии бедер	То же
Вспомогательные измерения		
6 (черт. 8, 9)	Длина изделия спереди посередине	По прямой от верхнего края до нижнего (в пояс-панталонах, пояс-трусах, грациях-трусах от верхнего края до шва втачивания ластовицы)
7 (черт. 8, 9)	Длина изделия сзади посередине	То же
8 (черт. 8, 9)	Длина бретели	Длину притачной бретели измеряют посередине бретели между швами притачивания. Длину пристегивающейся бретели — от конца бретели до шва притачивания к изделию
9 (черт. 8, 9)	Длина переднего и заднего чулкодержателей	Посередине чулкодержателя от шва притачивания к изделию до пряжки
10 (черт. 8, 9)	Расстояние между чулкодержателями	По прямой от середины одного чулкодержателя до середины другого

Рукавицы, перчатки, варежки

Номер измерения на чертеже	Наименование места измерения	Метод измерения изделия
Основные измерения		
38 (черт. 3)	Длина изделия	По прямой от верхнего края до нижнего
39 (черт. 3)	Ширина изделия	От одного сгиба до другого на уровне сгиба напалка большого пальца
39а (черт. 3)	Длина напалка	От линии перегиба до верхнего края напалка
Вспомогательные измерения		
40 (черт. 3)	Длина наладонника	По прямой от верхнего края до нижнего
41 (черт. 3)	Длина краги	По прямой от края до шва притачивания или по технической документации на изделие
42 (черт. 4)	Ширина краги	Во вдвое сложенном виде по прямой от сгиба до сгиба

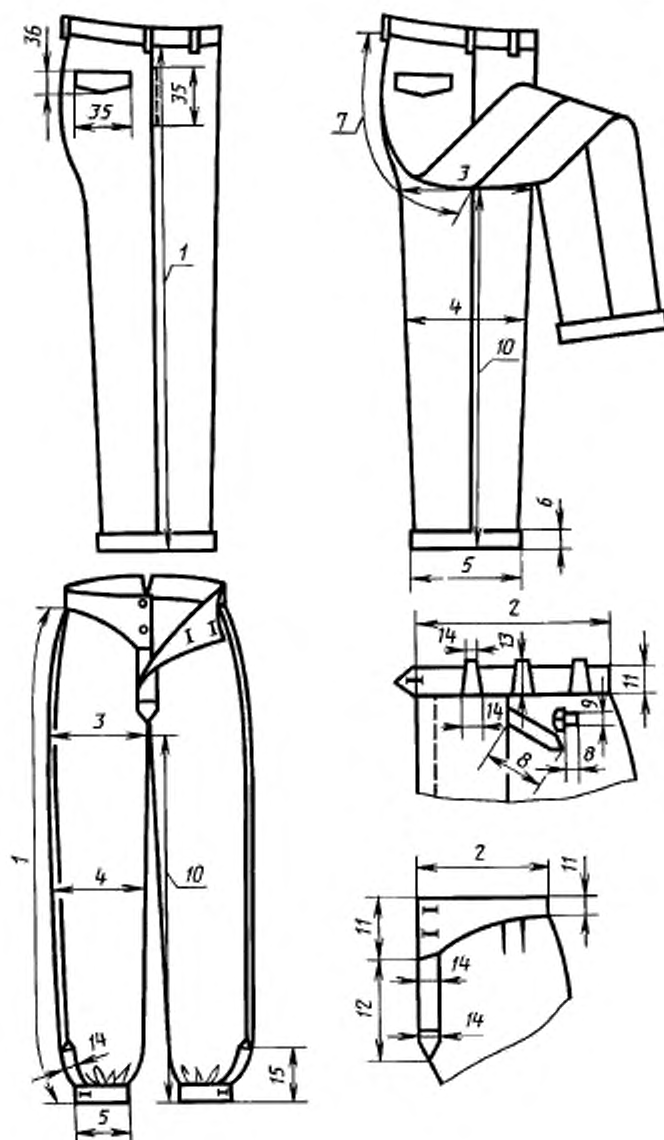
Таблица 9

Фартуки

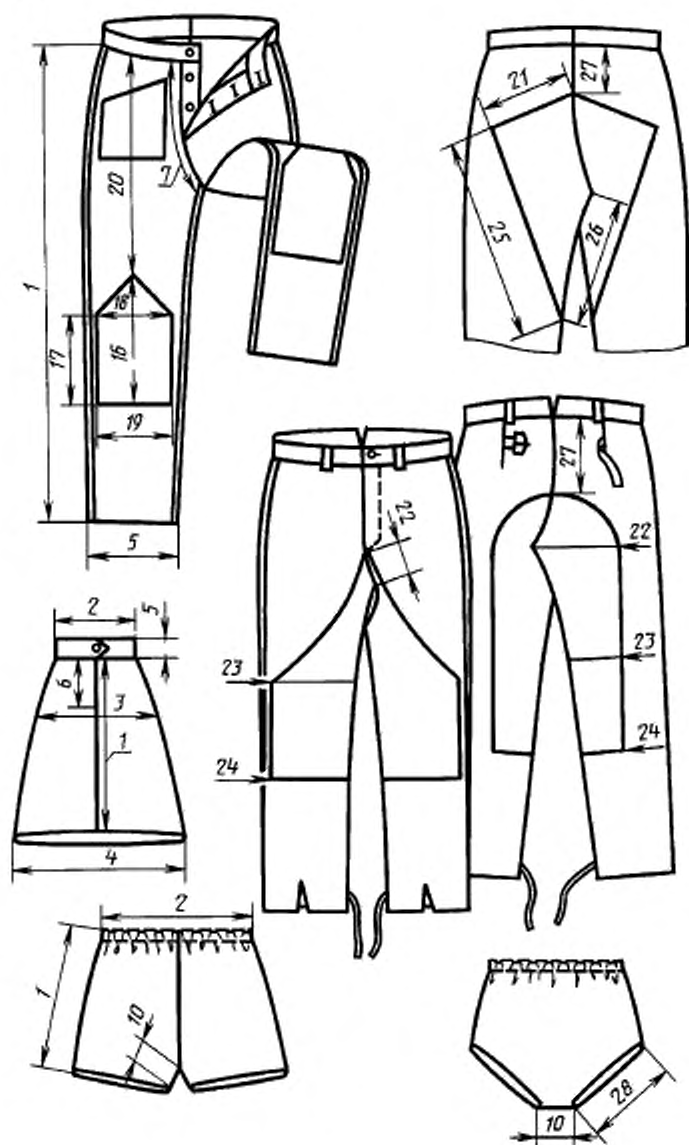
Номер измерения на чертеже	Наименование места измерения	Метод измерения изделия
Основные измерения		
43 (черт. 4)	Длина изделия	По прямой вдоль изделия от верхнего края до нижнего
44 (черт. 4)	Ширина изделия	По прямой на уровне талии от края до края
	Длина бретели	По прямой посередине или по внутреннему, внешнему краю в соответствии с технической документацией

Примечания к табл. 2—9:

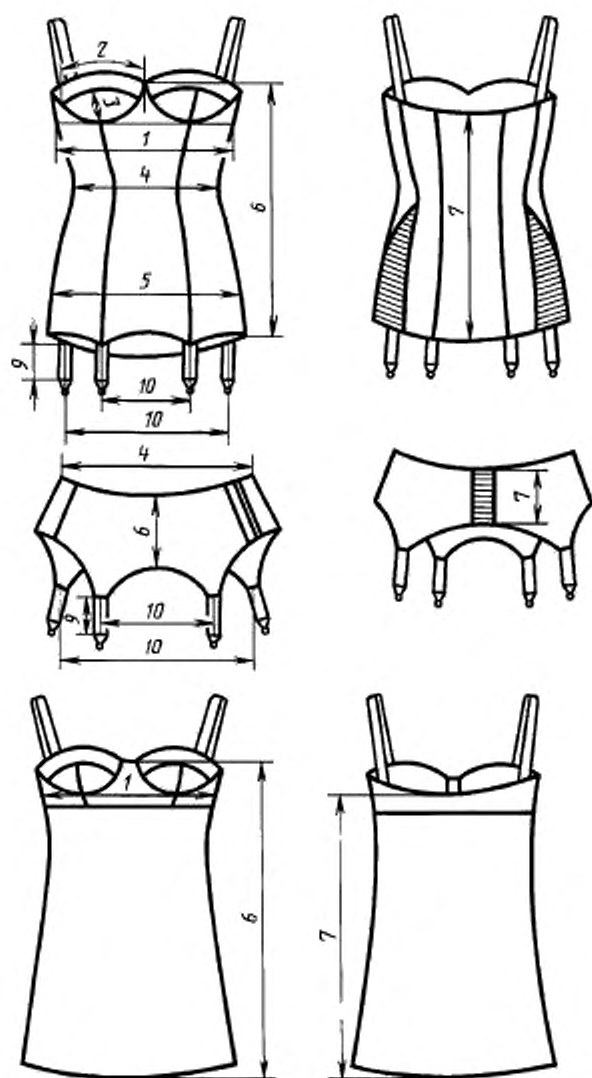
1. Допускается применять мягкую измерительную ленту. При возникновении разногласий по результатам контроля мягкую ленту проверяют на средствах измерений, указанных в п. 4.
2. Измерения изделий производят без натяжения, складок и морщин с погрешностью не более ± 1 мм.
3. В зависимости от особенности модели места измерений и их количество могут быть изменены.



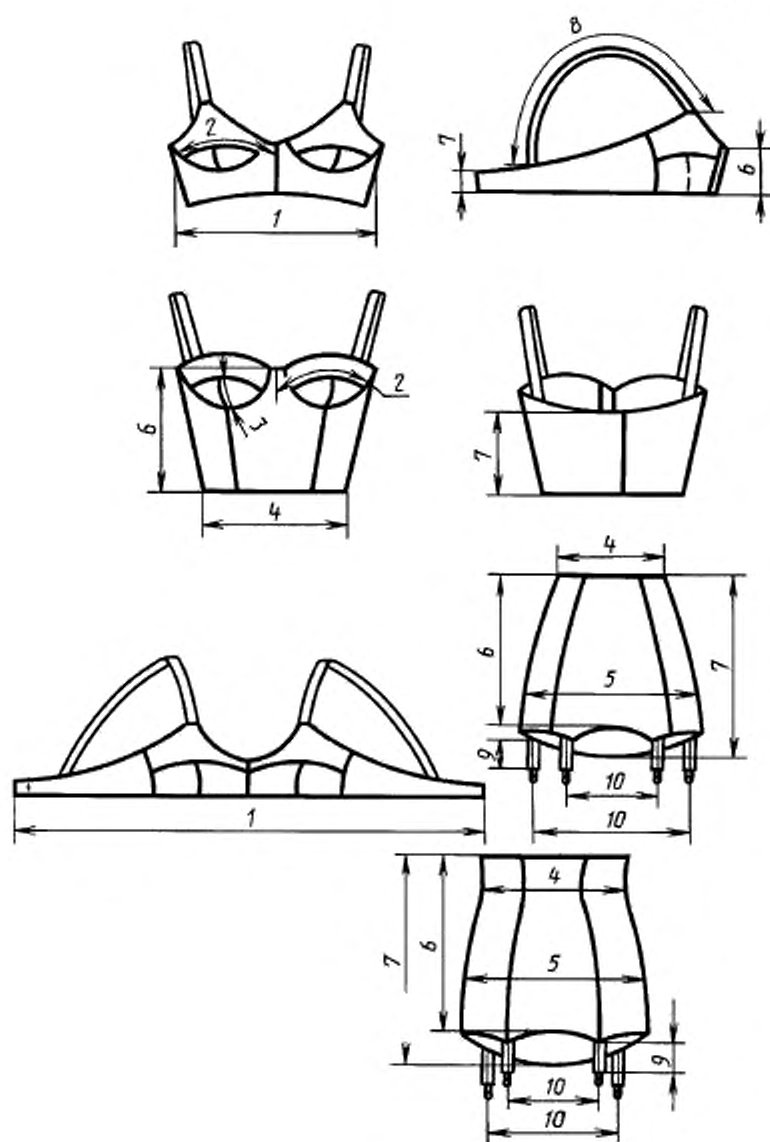
Черт. 5



Черт. 6



Черт. 8



Черт. 9

Редактор *М.И. Максимова*
Технический редактор *Н.С. Гришанова*
Корректор *В.И. Варенцова*
Компьютерная верстка *Л.А. Круговой*

Подписано в печать 26.03.2007. Формат 60×84¹/₈. Бумага офсетная. Гарнитура Таймс. Печать офсетная.
Усл. печ. л. 2,79. Уч.-изд. л. 2,35. Тираж 86 экз. Зак. 276. С 3857.

ФГУП «СТАНДАРТИНФОРМ», 123995 Москва, Гранатный пер., 4.
www.gostinfo.ru info@gostinfo.ru

Набрано на ФГУП «СТАНДАРТИНФОРМ» на ПЭВМ.
Отпечатано в филиале ФГУП «СТАНДАРТИНФОРМ» – тип. «Московский печатник», 105062 Москва, Лялин пер., 6