
ФЕДЕРАЛЬНОЕ АГЕНТСТВО
ПО ТЕХНИЧЕСКОМУ РЕГУЛИРОВАНИЮ И МЕТРОЛОГИИ



НАЦИОНАЛЬНЫЙ
СТАНДАРТ
РОССИЙСКОЙ
ФЕДЕРАЦИИ

ГОСТ Р
52733—
2007
(ИСО 10498:2004)

АТМОСФЕРНЫЙ ВОЗДУХ

Определение диоксида серы. Ультрафиолетовый флуоресцентный метод

ISO 10498:2004

Ambient air — Determination of sulfur dioxide — Ultraviolet fluorescence method
(MOD)

Издание официальное



Москва
Стандартинформ
2007

Предисловие

Цели и принципы стандартизации в Российской Федерации установлены Федеральным законом от 27 декабря 2002 г. № 184-ФЗ «О техническом регулировании», а правила применения национальных стандартов Российской Федерации — ГОСТ Р 1.0—2004 «Стандартизация в Российской Федерации. Основные положения»

Сведения о стандарте

1 ПОДГОТОВЛЕН Открытым акционерным обществом «Научно-исследовательский центр контроля и диагностики технических систем» (ОАО «НИЦ КД») на основе собственного аутентичного перевода стандарта, указанного в пункте 4

2 ВНЕСЕН Техническим комитетом по стандартизации ТК 457 «Качество воздуха»

3 УТВЕРЖДЕН И ВВЕДЕН В ДЕЙСТВИЕ Приказом Федерального агентства по техническому регулированию и метрологии от 29 июня 2007 г. № 156-ст

4 Настоящий стандарт является модифицированным по отношению к международному стандарту ИСО 10498:2004 «Атмосферный воздух. Определение диоксида серы. Ультрафиолетовый флуоресцентный метод» (ISO 10498:2004 «Ambient air — Determination of sulfur dioxide — Ultraviolet fluorescence method»). При этом в него не включены пункты 4.2.1 и 4.2.2 и внесены дополнительные положения (слова, фразы), учитывающие потребности национальной экономики Российской Федерации, которые выделены курсивом, а причины изменений приведены во введении к настоящему стандарту

5 ВВЕДЕН ВПЕРВЫЕ

Информация об изменениях к настоящему стандарту публикуется в ежегодно издаваемом информационном указателе «Национальные стандарты», а текст изменений и поправок — в ежемесячно издаваемых информационных указателях «Национальные стандарты». В случае пересмотра (замены) или отмены настоящего стандарта соответствующее уведомление будет опубликовано в ежемесячно издаваемом информационном указателе «Национальные стандарты». Соответствующая информация, уведомление и тексты размещаются также в информационной системе общего пользования — на официальном сайте Федерального агентства по техническому регулированию и метрологии в сети Интернет

Настоящий стандарт не может быть полностью или частично воспроизведен, тиражирован и распространен в качестве официального издания без разрешения Федерального агентства по техническому регулированию и метрологии

© СТАНДАРТИНФОРМ, 2007

© СТАНДАРТИНФОРМ, 2008

Переиздание (по состоянию на апрель 2008 г.)

Содержание

1 Область применения	1
2 Нормативные ссылки	1
3 Принцип анализа	1
4 Реактивы и материалы	2
5 Аппаратура	3
6 Порядок проведения измерений	4
7 Представление результатов	6
Приложение А (справочное) Типичные характеристики серийно выпускаемых газоанализаторов для определения SO ₂ методом ультрафиолетовой флуоресценции	8
Приложение В (справочное) Пункты ИСО 10498:2004, не включенные в текст настоящего стандарта	9
Библиография	10

Введение

По сравнению с международным стандартом ИСО 10498:2004 в текст настоящего стандарта внесены следующие изменения:

- из раздела 2 нормативные ссылки на международные стандарты перенесены в раздел «Библиография», так как они не имеют национальных аналогов, кроме ИСО 9169, а из библиографии в раздел 2 перенесена ссылка на ИСО 6879:1995, которые заменены в настоящем стандарте на идентичные национальные стандарты; также в раздел 2 введена ссылка на ГОСТ 8.578—2002;

- из подраздела 4.2 исключены пункты 4.2.1 и 4.2.2, содержащие требования к проведению пользователем первичной градуировки средства измерений. В Российской Федерации первичную градуировку газоанализаторов должен проводить изготовитель, а не потребитель, так как газоанализаторы, предназначенные для контроля качества атмосферного воздуха, относятся к средствам измерений, подлежащим государственному метрологическому контролю и надзору, и в процессе эксплуатации должны подвергаться проверке. Указанные пункты, не включенные в настоящий стандарт, приведены в дополнительном приложении В;

- из раздела 3 и подраздела 4.2 исключены ссылки на исключенный из текста настоящего стандарта пункт 4.2.1;

- в тексте стандарта термины «калибровка», «калибровочный газ» и «нулевой воздух» заменены на «градуировка», «градуировочный газ» (или «поверочная газовая смесь»), «поверочный нулевой газ» соответственно, так как в Российской Федерации калибровку в области газового анализа принято называть градуировкой, калибровочный газ — градуировочным газом или поверочной газовой смесью, а нулевой воздух — поверочным нулевым газом;

- в разделе 7 формула для пересчета значений, выраженных в единицах объемной доли (млн^{-1})¹⁾, в значения, выраженные в единицах массовой концентрации (мг/м^3), приведена к принятым в Российской Федерации температурным условиям 273 К;

- в разделе 1 для информации приведена сноска о значении предельно допустимой концентрации (ПДК) для SO_2 в атмосферном воздухе и в библиографии добавлены ссылки на нормативные документы, в которых приведены ПДК: РД 52.04.186—89 «Руководство по контролю загрязнения атмосферы», ГН 2.1.6.1338-03 «Предельно допустимые уровни загрязняющих веществ в атмосферном воздухе населенных мест».

¹⁾ В тексте ИСО 10498:2004 для однозначного понимания приведена внесистемная единица миллилитр на кубический метр (мл/м^3). Наряду с этой единицей используется также доляная ей единица микролитр на кубический метр (мкл/м^3), которая соответствует в системе СИ миллиардной доле (млрд^{-1}).

АТМОСФЕРНЫЙ ВОЗДУХ

Определение диоксида серы.
Ультрафиолетовый флуоресцентный метод

Ambient air.
Determination of sulfur dioxide. Ultraviolet fluorescence method

Дата введения — 2008—06—01

1 Область применения

Настоящий стандарт устанавливает ультрафиолетовый флуоресцентный метод измерений содержания диоксида серы (SO_2) в атмосферном воздухе с применением автоматических газоанализаторов.

Настоящий стандарт применяют при определении массовой концентрации диоксида серы в диапазоне от нескольких микрограммов на кубический метр до нескольких миллиграммов на кубический метр или при выражении в единицах объемной доли от нескольких миллиардных ($\text{мкл}/\text{м}^3$) до нескольких миллионных ($\text{мл}/\text{м}^3$) долей¹⁾.

2 Нормативные ссылки

В настоящем стандарте использованы нормативные ссылки на следующие стандарты:

ГОСТ Р ИСО 6879—2005 *Качество воздуха. Характеристики и соответствующие им понятия, относящиеся к методам измерений качества воздуха*

ГОСТ Р ИСО 9169—2002 *Качество воздуха. Определение характеристик методик выполнения измерений*

ГОСТ 8.578—2002 *Государственная система обеспечения единства измерений. Государственная поверочная схема для средств измерений содержания компонентов в газовых средах*

3 Принцип анализа

Ультрафиолетовый флуоресцентный метод не является абсолютно точным методом измерений. Поэтому газоанализатор необходимо регулярно поверять с помощью градуировочного газа, разбавленного воздухом, в котором содержание O_2 и N_2 приблизительно соответствует их содержанию в атмосферном воздухе, т.е. необходимо использовать соответствующие поверочные газовые смеси и узаконенную методику поверки, а шкалу газоанализатора необходимо контролировать по нулевому поверочному газу (ПНГ) и поверочной газовой смеси (ПГС).

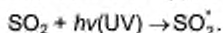
На показания газоанализатора влияют температура окружающей среды и атмосферное давление. По сравнению с другими используемыми в настоящее время методами для этого метода характерно меньшее влияние мешающих химических веществ на результат измерения. Однако на точность определения содержания диоксида серы могут влиять следующие соединения: сероводород, ароматические углеводороды, оксид азота, вода и меркаптаны низкой молекулярной массы.

¹⁾ В Российской Федерации среднесуточное значение предельно допустимой концентрации (ПДК) для SO_2 в атмосферном воздухе составляет $\text{ПДК}_{\text{с.с.}} = 0,05 \text{ мг}/\text{м}^3$, а максимальное разовое — $\text{ПДК}_{\text{м.р.}} = 0,5 \text{ мг}/\text{м}^3$ [1], [2].

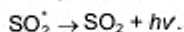
В случаях, когда различные загрязняющие вещества присутствуют в воздухе в больших количествах, рекомендуется определять их влияние на выходной сигнал газоанализатора (типичные мешающие химические вещества приведены в приложении А).

Ультрафиолетовый флуоресцентный метод основан на флуоресцентном излучении света молекулами SO_2 , предварительно возбужденными с помощью ультрафиолетового излучения.

Первая стадия реакции протекает в соответствии с уравнением



На второй стадии реакции возбужденные молекулы SO_2^* возвращаются в прежнее состояние, испуская фотон с энергией $h\nu$, в соответствии с уравнением



Интенсивность флуоресцентного излучения пропорциональна числу молекул SO_2 в исследуемом объеме воздуха и, следовательно, пропорциональна молярной концентрации SO_2 .

Таким образом

$$I = k [\text{SO}_2],$$

где I — интенсивность флуоресцентного излучения;

k — коэффициент пропорциональности;

$[\text{SO}_2]$ — молярная концентрация SO_2 .

Проба воздуха поступает на вход газоанализатора, где из него удаляются мешающие ароматические углеводороды, которые могут в нем присутствовать. Обычно для этого используют газоочиститель для углеводородов.

Затем проба воздуха поступает в реакционную камеру, где ее подвергают воздействию ультрафиолетового излучения с длиной волны в диапазоне от 200 до 220 нм.

Флуоресцентное излучение в диапазоне длин волн от 240 до 420 нм фильтруется с помощью оптического фильтра и затем с помощью детектора, например фотоумножителя, преобразуется в электрический сигнал.

Выходной сигнал газоанализатора пропорционален числу молекул SO_2 в реакционной камере. Поэтому температура и давление в камере должны поддерживаться постоянными или если ожидается их изменение, то результаты измерений должны быть скорректированы.

Для получения точных результатов измерений проводят градуировку газоанализатора по рабочему эталону 1-го разряда (в соответствии с инструкциями руководства по эксплуатации газоанализатора).

4 Реактивы и материалы

4.1 Поверочный нулевой газ

Содержание SO_2 в ПНГ, используемом при градуировке, при оперативном и периодическом контроле градуировки и поверке должно быть ниже его предела обнаружения градуируемым газоанализатором. Объемная доля кислорода в ПНГ должна соответствовать его содержанию в нормальном воздухе (20,9%), допустимое абсолютное отклонение должно быть в пределах $\pm 2\%$. Применяют ПНГ, изготовленные в соответствии с требованиями ГОСТ 8.578.

4.2 Оперативный (в условиях применения) контроль градуировки

Для обеспечения точной постоянной работы газоанализатора контроль градуировки проводят регулярно (предпочтительно ежедневно, но не менее чем один раз в неделю). Для этой цели может быть использован, например, термодиффузионный генератор с источником микропотока, являющийся составной частью газоанализатора, или внешний баллон с ПГС, при необходимости с соответствующим разбавлением ПНГ. Управление работой аппаратуры по контролю градуировки осуществляют вручную с помощью клапанов или с использованием дистанционного управления.

Описанную систему контроля градуировки применяют для контроля точной постоянной работы газоанализатора, а также для проверки правильности его работы, но не применяют для проведения поверки (контроля градуировочной характеристики) газоанализатора. Система контроля градуировки по одной точке должна регулярно сравниваться с результатами поверки газоанализатора.

5 Аппаратура

5.1 Линия отбора проб

Длина линии отбора проб и время удерживания в ней пробы должны быть минимальными. Линия должна быть изготовлена из материала, химически инертного к SO_2 , например такого, как фторуглеродистый полимер (фторопласт-4Д) или стекло по [1]. Если существует сомнение относительно инертности линии отбора проб, то для проверки всей системы отбора проб должны быть использованы ПГС.

Если ожидается конденсация воды в линии отбора проб (когда влажный атмосферный воздух поступает в холодное измерительное оборудование), необходимо обеспечить дополнительный подогрев линии отбора проб.

5.2 Фильтр для улавливания твердых частиц на входе линии отбора проб

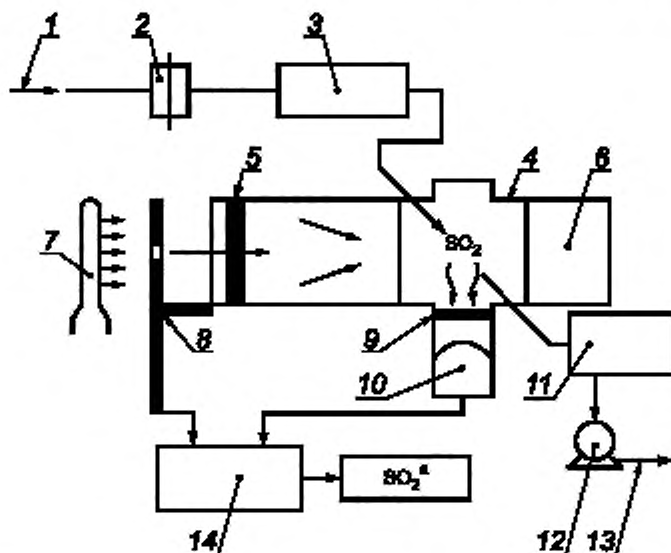
Фильтр для улавливания твердых частиц на входе линии отбора проб должен удалять из отбираемого воздуха твердые частицы, которые могут мешать правильной работе газоанализатора. Фильтр не должен удалять SO_2 , поэтому фильтр и фильтродержатель должны быть изготовлены из инертного материала, например фторуглеродного полимера.

Фильтр рекомендуется устанавливать на входе в линию отбора проб, ведущую к газоанализатору, для очистки пробы от твердых частиц, находящихся в атмосферном воздухе.

Примечание — Рекомендуется использовать фильтр из фторуглеродного полимера с размером пор 5 мкм [1]. При этом рекомендуется ежемесячно заменять фильтры, заполненные твердыми частицами. Но если в атмосферном воздухе присутствует большое количество твердых частиц, то может потребоваться более частая замена фильтра.

5.3 Газоанализатор для измерений содержания SO_2 методом ультрафиолетовой флуоресценции

В данном подразделе приведено описание основных компонентов газоанализатора. Схема УФ флуоресцентного газоанализатора для измерений содержания SO_2 изображена на рисунке 1.



^aОбъемная доля SO_2 , млн⁻¹.

1 — проба атмосферного воздуха; 2 — фильтр на входе линии отбора проб; 3 — селективные ловушки для мешающих веществ; 4 — реакционная камера; 5 — оптический фильтр на входе в камеру; 6 — оптическая ловушка, поглощающая излучение; 7 — ультрафиолетовая лампа; 8 — модулятор; 9 — оптический фильтр на выходе из камеры; 10 — фотоумножитель; 11 — стабилизатор давления; 12 — насос; 13 — линия сброса; 14 — синхронный электронный усилитель

Рисунок 1 — Схема ультрафиолетового флуоресцентного газоанализатора для измерений содержания SO_2

5.3.1 Селективные ловушки для мешающих веществ

Для удаления мешающих газообразных веществ, например ароматических углеводородов, на входе в реакционную камеру устанавливают одну или несколько селективных ловушек.

Селективные ловушки не должны задерживать SO_2 и должны заменяться в соответствии с инструкциями изготовителя и требованиями национальных нормативных документов.

Если в атмосферном воздухе ожидается присутствие высоких концентраций H_2S , то используют селективный газоочиститель для удаления H_2S .

5.3.2 Оптическое устройство и флуоресцентная ячейка

Для синхронного детектирования и усиления сигнала излучение от УФ лампы должно быть импульсным, что обеспечивается с помощью электрических или механических методов.

Стабильное излучение света обеспечивают путем подключения лампы к стабилизированному источнику питания. Оптический фильтр используют для выделения области длин волн, в которой возможно возбуждение молекул SO_2 , а также для уменьшения влияния паров воды, ароматических углеводородов или окиси азота.

Детектор, например фотоумножитель, распознает флуоресцентное излучение молекул SO_2 в реакционной камере.

Селективный оптический фильтр, расположенный перед детектором, предназначен для выделения излучения длины волны флуоресценции SO_2 .

Реакционная камера должна быть изготовлена из материала, инертного к SO_2 и ультрафиолетовому излучению. Ячейка должна быть нагрета до температуры, превышающей температуру точки росы, для предотвращения конденсации воды и флуктуаций температуры. Оптическая ловушка, расположенная в камере, предотвращает отражение возбуждающего УФ излучения.

Оптический блок должен быть помещен в обогреваемый корпус.

5.3.3 Регулятор давления

Выходной сигнал газоанализатора зависит от числа молекул SO_2 в единице объема реакционной камеры (плотности SO_2) и, таким образом, пропорционален давлению в реакционной камере. Изменение давления в камере необходимо измерять, а сигнал корректировать или контролировать с помощью регулятора давления.

Также сигнал может быть скорректирован в связи с изменением атмосферного давления и температуры. Может потребоваться введение значительных поправок на атмосферное давление, обусловленных изменениями синоптических метеорологических условий (до $\pm 3\%$) или высотой места проведения измерения над уровнем моря (при подъеме над уровнем моря на каждые 800 м давление понижается приблизительно на 10%).

Примечание — Одной из основных причин снижения давления в реакционной камере является падение давления в линии отбора проб.

5.3.4 Устройство контроля расхода

Рекомендуется поддерживать постоянный расход, что можно обеспечить с помощью устройства контроля расхода (*стабилизатора*). Устройство контроля должно включать в себя измеритель расхода.

5.3.5 Насос, прокачивающий воздух через газоанализатор, расположенный на выходе пробы из газоанализатора

Поскольку использование УФ лампы приводит к образованию озона, рекомендуется пропускать воздух, выходящий из газоанализатора, через угольный газоочиститель.

6 Порядок проведения измерений

6.1 Эксплуатация газоанализатора для определения SO_2 в атмосферном воздухе

Газоанализатор устанавливают в месте, соответствующем условиям эксплуатации. Настройку различных параметров газоанализатора, в том числе интенсивность излучения лампы — источника ультрафиолетового излучения, расход пробы воздуха и запуск электронной компенсации давления/температуры (если применяется), проводят в соответствии с инструкциями руководства по эксплуатации.

Необходимо убедиться, что технические характеристики газоанализатора соответствуют установленным требованиям. При необходимости сведения к минимуму влияния температуры на работу газоанализатора помещение, в котором его устанавливают, должно быть обогреваемым.

Проба атмосферного воздуха проходит через газоанализатор и результат измерения содержания SO_2 регистрируется записывающим устройством (например, диаграммным самописцем, электронной системой сбора данных и т.п.).

Во время непрерывной работы газоанализатора следует проводить проверки нулевого показания, стабильности градуировки по одной контрольной точке и рабочих параметров газоанализатора не менее чем один раз в неделю и, при необходимости, проводить их корректировку в соответствии с инструкциями, приведенными в руководстве по эксплуатации.

Для обеспечения оптимальных характеристик газоанализатора необходимо проводить его регулярное профилактическое обслуживание и, при необходимости, текущий ремонт в соответствии с инструкциями, приведенными в эксплуатационной документации изготовителя. Рекомендуется через каждые полгода или год (в зависимости от режима работы газоанализатора) проводить его техническое обслуживание. Проверку стабильности градуировочных характеристик газоанализатора следует проводить до и после технического обслуживания. Допустимые отклонения не должны превышать значений, установленных в эксплуатационной документации.

6.2 Проверка стабильности градуировочной характеристики газоанализатора для определения SO_2 в атмосферном воздухе

6.2.1 Общие положения

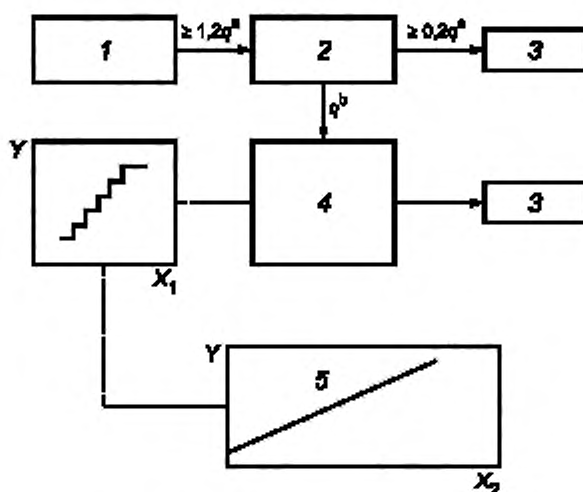
В процессе проверки стабильности градуировочной характеристики газоанализатора для определения SO_2 в атмосферном воздухе он должен работать при обычных расходе и температуре в соответствии с эксплуатационной документацией.

При проверке необходимо регистрировать показания газоанализатора при подаче ПНГ (см. 4.1) и при подаче не менее пяти ПГС с SO_2 во всем диапазоне измерений.

Объемный расход ПГС в коллекторе должен быть не менее чем на 20 % больше общего потока, необходимого для газоанализатора, подсоединенного к коллектору, при этом избыток газов соответствующим образом сбрасывают при атмосферном давлении.

Схема процесса градуировки изображена на рисунке 2.

Для получения более точной оценки градуировочной характеристики рекомендуется использовать метод градуировки с применением рабочих эталонов (по ГОСТ 8.578), предварительно отградуированных по первичному эталону SO_2 , а затем используемых для градуировки газоанализатора на месте отбора проб.



^a — расход; ^b — расход пробы; ^c — избыточный расход.

1 — источник ПГС; 2 — коллектор; 3 — линия сброса; 4 — газоанализатор для определения SO_2 ;
5 — градуировочная характеристика; Y — выходной сигнал; X_1 — время; X_2 — концентрация SO_2

Рисунок 2 — Схема процесса градуировки газоанализатора

6.2.2 Градуировка

Градуировку проводят следующим образом.

а) Подсоединяют к газоанализатору аппаратуру в соответствии с рисунком 2. При градуировке газоанализаторов для определения SO_2 , имеющих устройства автоматической компенсации температуры и давления, необходимо убедиться в том, что эти устройства включены для получения скорректированных значений выходного сигнала. При градуировке газоанализаторов, не имеющих таких устройств, температуру и давление измеряют и записывают в реакционной камере.

б) Подают ПНГ в коллектор. При необходимости корректируют показание газоанализатора SO_2 так, чтобы оно было близко или равно нулю.

с) Регистрируют значения выходных сигналов газоанализатора SO_2 .

д) Настраивают источник градуировочного газа для получения содержания SO_2 , необходимого для контрольной настройки диапазона измерений. Например, для настройки диапазона измерений используют термодиффузионный генератор с источником микропотоков или подают на вход газоанализатора ПГС. Содержание SO_2 должно быть в интервале от 50 % до 100 % предельного показания шкалы газоанализатора или ожидаемого диапазона содержания SO_2 в атмосферном воздухе. При необходимости корректируют показание газоанализатора SO_2 так, чтобы оно было близко или равно значению, воспроизводимому градуировочным газом или ПГС, или термодиффузионным генератором.

е) Регистрируют значения выходного сигнала газоанализатора SO_2 .

ф) Повторяют операцию, указанную в перечислении б), а в случае, если настройки нуля и диапазона измерений не являются независимыми, повторяют операции по перечислениям б) — е).

г) Настраивают источник градуировочного газа, например термодиффузионный генератор с источником микропотоков, или подают на вход газоанализатора пять ПГС, для получения дополнительных пяти градуировочных точек SO_2 в диапазоне измерений и регистрируют значения выходного сигнала без изменения настройки диапазона измерений.

h) Строят график зависимости значений выходного сигнала газоанализатора SO_2 , полученных при выполнении операций по перечислениям ф) и г), от значений массовой концентрации SO_2 в используемых ПГС.

и) Оценивают градуировочную характеристику газоанализатора с помощью простой линейной регрессии или в соответствии с ГОСТ Р ИСО 9169 и проверяют ее стабильность по методике изготовителя.

Процедура, описанная выше, может быть повторена по усмотрению пользователя, если необходимо оценить точность результатов измерений. Данную процедуру применяют для газоанализаторов, вводимых в эксплуатацию после ремонта, используемых для высокоточных или арбитражных измерений.

6.2.3 Градуировка в условиях применения с использованием рабочего эталона

Градуировку газоанализатора по двум точкам (по точке, соответствующей ПНС и точке в области верхней части шкалы) проводят в условиях применения с использованием рабочего эталона (источника микропотока или баллона с SO_2), применяя стандартную процедуру градуировки. В этом случае выполняют операции по 6.2.2, перечисления б) — ф).

Градуировку по трем точкам (включающую точки, соответствующие концентрациям нулевого газа и двум концентрациям градуировочного газа, равномерно распределенным по диапазону измерений) проводят для проверки линейности газоанализатора в условиях применения.

7 Представление результатов

Регистрируют выходной сигнал для анализируемой пробы воздуха.

Определяют соответствующую концентрацию (с использованием градуировочной функции по 6.2.2).

Результат измерений должен быть выражен в микрограммах на кубический метр или в миллиграммах на кубический метр, или в эквивалентных объемных долях в виде:

$$p \pm \Delta \text{ при доверительной вероятности } P = 0,95,$$

где $\pm \Delta$ — значение характеристики погрешности результата измерений, указанное в документации на конкретный вид автоматических газоанализаторов или приведенное в нормативном документе, устанавливающем методику выполнения измерений массовой концентрации диоксида серы с применением данного вида автоматических газоанализаторов.

Для перевода миллионных долей ($мл/м^3$) в миллиграммы на кубический метр ($мг/м^3$) используют следующую формулу

$$\rho_1 = \frac{\varphi_2 \cdot 64 \cdot 273 p}{22407 T \cdot 1013},$$

где ρ_1 — массовая концентрация SO_2 , $мг/м^3$;

φ_2 — объемная доля SO_2 , $млн^{-1}$ ($мл/м^3$);

64 — молярная масса SO_2 , $г/моль$;

273 — стандартная абсолютная температура, $К$;

p — измеренное давление газа, $гПа$;

22,407 — объем 1 моля газа при температуре 273 $К$ и давлении 1013 $гПа$, $л$;

T — измеренная температура, $К$;

1013 — стандартное давление газа, $гПа$.

Приложение А
(справочное)Типичные характеристики серийно выпускаемых газоанализаторов для определения SO_2 методом ультрафиолетовой флуоресценции

Приведенные ниже значения характеристик являются справочными, поскольку реальные значения могут изменяться в зависимости от типа используемого средства измерений. Термины и определения указанных ниже характеристик приведены в ГОСТ Р ИСО 6879 и ГОСТ Р ИСО 9169:

- время отклика — примерно 2 мин;
- дрейф нуля — в диапазоне от несущественно малого значения до 5 млрд^{-1} ($\text{мкл}/\text{м}^3$) в неделю;
- дрейф градуировки — примерно 1 % (в относительном выражении) в сутки при проверке в течение 7 дней;
- повторяемость (сходимость) — 1 % на уровне объемной доли 50 млрд^{-1} ($\text{мкл}/\text{м}^3$);
- эффект памяти — время установления показания в несколько миллиардных долей ($\text{мкл}/\text{м}^3$) после отбора пробы, содержащей несколько миллионных долей ($\text{мл}/\text{м}^3$) SO_2 , составляет примерно 15 мин.
- линейность — отклонение от линейности может достигать 2 % в диапазоне от 50 до 500 млрд^{-1} ($\text{мкл}/\text{м}^3$);
- селективность — при выражении в единицах концентрации мешающих веществ, которые вызывают изменение выходного сигнала, равное 1 млрд^{-1} ($\text{мкл}/\text{м}^3$):
 - H_2S — несущественна после обработки газоочистителем,
 - CH_4 — 3300 млн^{-1} ($\text{мл}/\text{м}^3$),
 - NO — 100 млрд^{-1} ($\text{мкл}/\text{м}^3$),
 - вода,
 - ароматические углеводороды,
 - $\text{C}_6\text{H}_5\text{CN} = \text{CN}$: 2 млн^{-1} ($\text{мл}/\text{м}^3$);
- зависимость от температуры — изменение выходного сигнала менее 2 % при температуре отбираемого газа в диапазоне от 10°C до 40°C .

Приложение В
(справочное)**Пункты ИСО 10498:2004, не включенные в текст настоящего стандарта****4.2 Калибровочные газовые смеси, содержащие SO₂****4.2.1 Метод первичной калибровки**

Для первичной калибровки используют калибровочные газовые смеси, приготовленные одним из следующих эквивалентных методов:

- статическим объемным разбавлением по ИСО 6144;
- с использованием источников микропотоков по ИСО 6349;
- с применением тетрахлоромеркурата (ТХМ) по ИСО 6767;
- приготовлением газовых смесей гравиметрическим методом в сочетании с различными системами разбавления по ИСО 6142, ИСО 6145-1, ИСО 6145-4, ИСО 6145-6.

Методы приготовления стандартных калибровочных газов, содержащих SO₂ приведены в 4.2.2. Независимо от того, какой метод выбран, рекомендуется периодически сравнивать его с другим независимым (также прослеживаемым к эталону) методом калибровки. Содержание SO₂ в смесях, выбранных для калибровки, должно быть от 10 % до 90 % используемого диапазона концентраций SO₂.

4.2.2 Методы калибровки с применением эталонов сравнения

Допускается использовать другие методы приготовления стандартных калибровочных газов, предназначенных для использования в качестве образцов сравнения, если они сопоставимы хотя бы с одним из методов, указанных в 4.2.1.

Хотя любой из первичных методов калибровки может быть использован в качестве эталонов сравнения, рекомендуется использовать аттестованный в установленном порядке источник микропотока или баллон с SO₂. Последний может быть использован как напрямую (баллоны, содержащие от 0,1 до 10,0 мг/м³ SO₂ в воздухе), так и после соответствующего разбавления содержимого (использование баллонов, содержащих от десяти до нескольких сотен миллиграммов SO₂ в кубическом метре воздуха).

Газовые баллоны с калибровочными газовыми смесями, содержащими SO₂, должны быть изготовлены из инертного материала или их внутренние поверхности должны быть пассивированы для обеспечения стабильности концентрации в пределах ± 3 % для ожидаемого периода использования. Баллоны, содержащие SO₂ низкой концентрации, необходимо регулярно проверять по первичным эталонам.

Библиография

- [1] РД 52.04.186-89 *Руководство по контролю загрязнения атмосферы*
- [2] ГН 2.1.6.1338-03 *Предельно допустимые уровни загрязняющих веществ в атмосферном воздухе населенных мест*
- ИСО 4219:1979 *Качество воздуха — Определение газообразных соединений серы в атмосферном воздухе — Оборудование для отбора проб*
- ИСО 6144:2003 *Анализ газов — Приготовление калибровочных газовых смесей — Статический объемный метод*
- ИСО 6349:1979 *Анализ газов — Приготовление калибровочных газовых смесей — Метод с использованием источников микропотоков*
- ИСО 6767:1990 *Атмосферный воздух — Определение массовой концентрации диоксида серы — Метод с применением тетрахломеркурата (ТХМ) и парарозанилина*
- ИСО 6142:2001 *Анализ газов — Приготовление калибровочных газовых смесей — Гравиметрический метод*
- ИСО 6145-1:2003 *Анализ газов — Приготовление калибровочных газовых смесей с использованием динамических объемных методов — Часть 1: Методы калибровки*
- ИСО 6145-4:2004 *Анализ газов — Приготовление калибровочных газовых смесей с использованием динамических волюметрических методов — Часть 4: Метод непрерывного впрыскивания с применением шприца*
- ИСО 6145-6:2003 *Анализ газов — Приготовление калибровочных газовых смесей с использованием динамических волюметрических методов*

УДК 504.3:006.354

ОКС 13.040.20

T58

Ключевые слова: воздух атмосферный, диоксид серы, измерения, массовая концентрация, метод ультрафиолетовой флуоресценции, газоанализатор

Редактор *Р.Г. Говердовская*
Технический редактор *В.И. Прусакова*
Корректор *Е.Д. Дульнева*
Компьютерная верстка *И.А. Налейкиной*

Подписано в печать 10.06.2008. Формат 60 × 84 $\frac{1}{8}$. Бумага офсетная. Гарнитура Ариал.
Печать офсетная. Усл. печ. л. 1,86. Уч.-изд. л. 1,15. Тираж 77 экз. Зак. 724.

ФГУП «СТАНДАРТИНФОРМ», 123995 Москва, Гранатный пер., 4.
www.gostinfo.ru info@gostinfo.ru

Набрано во ФГУП «СТАНДАРТИНФОРМ» на ПЭВМ.
Отпечатано в филиале ФГУП «СТАНДАРТИНФОРМ» — тип. «Московский печатник», 105062 Москва, Лялин пер., 8.