



ГОСУДАРСТВЕННЫЙ СТАНДАРТ  
СОЮЗА ССР

---

СИСТЕМА СТАНДАРТОВ БЕЗОПАСНОСТИ ТРУДА  
**ТРАКТОРЫ И МАШИНЫ САМОХОДНЫЕ  
СЕЛЬСКОХОЗЯЙСТВЕННЫЕ**

МЕТОД ОПРЕДЕЛЕНИЯ ОБЗОРНОСТИ  
С РАБОЧЕГО МЕСТА ОПЕРАТОРА

ГОСТ 12.2.002.4—91

Издание официальное

БЗ 7—91/727

КОМИТЕТ СТАНДАРТИЗАЦИИ И МЕТРОЛОГИИ СССР  
Москва

Система стандартов безопасности труда

**ТРАКТОРЫ И МАШИНЫ САМОХОДНЫЕ  
СЕЛЬСКОХОЗЯЙСТВЕННЫЕ**Метод определения обзорности  
с рабочего места оператора

ГОСТ

12.2.002.4—91

Occupational safety standards system.  
Agricultural tractors and self-propelled  
machines. Method of determining the  
operator's field of vision

ОКП 470 000

Дата введения 01.07.92

Настоящий стандарт устанавливает методы определения углов обзора с рабочего места оператора сельскохозяйственных тракторов без учета фронтального агрегатирования их погрузочно-разгрузочным оборудованием и самоходных сельскохозяйственных машин (далее — машин).

Все требования настоящего стандарта являются обязательными.

**1. ОСНОВНЫЕ ПОЛОЖЕНИЯ**

1.1. Параметры обзорности, расположение точки отсчета параметров обзорности и расчетный метод определения ширины невидимых участков, образуемых конструктивными элементами кабины, установлены ГОСТ 12.2.019.

1.2. Оборудование и технические средства, используемые для проведения измерений обзорности, должны обеспечивать точность 2%.

1.3. Площадка для испытаний

1.3.1. Площадка должна быть оборудована средствами для ее затемнения, чтобы от источника света образовывались четкие тени от элементов конструкции, ограничивающих зоны обзора, или для ее достаточного освещения при фотографировании или использовании инструмента.

1.3.2. Размеры площадки должны выбираться с учетом конкретной модели испытываемой машины, но не менее указанных в ГОСТ 12.2.019.

Издание официальное

© Издательство стандартов, 1992

Настоящий стандарт не может быть полностью или частично воспроизведен, тиражирован и распространен без разрешения Госстандарта СССР

1.3.3. Площадка должна быть горизонтальной с максимальным уклоном 1%. Отклонения поверхности площадки от горизонтальной плоскости не должны превышать  $\pm 25$  мм на 1 м.

Покрытие площадки не должно деформироваться под воздействием массы испытываемой машины. При необходимости поверхность площадки размечается квадратами со стороной 1 м.

1.4. Оборудование, применяемое при испытании, должно включать:

а) вертикальные экраны высотой, достаточной для фиксации теней на полукругах обзора, например, 500 мм, внутренняя поверхность которых размечена квадратами со стороной 1 м и позволяет наносить и стирать маркировку.

Вертикальные экраны могут представлять собой: цилиндрические поверхности с внутренним радиусом, равным радиусу зоны обзора для конкретного испытания;

поверхности, образующие часть зоны обзора, которая может быть увеличена перемещением этих поверхностей вокруг вертикальной оси, проходящей через точку отсчета параметров обзорности;

б) средства измерения параметров зон обзора (допускается использовать каждый в отдельности или в сочетании):

два точечных источника света достаточной интенсивности; оптический прибор, оснащенный поворотными осями совмещения, например, теодолит, фотоаппарат;

в) штатив для установки источников света, оптического прибора и (или) фотоаппаратура в двух положениях (расстояние между ними 65 мм), который может поворачиваться на 360° относительно вертикальной оси, проходящей через точку отсчета параметров обзорности, поворачиваться в вертикальной плоскости вверх и вниз на угол не менее 45° относительно горизонтальной плоскости, проходящей через источники света, и фиксироваться в любом из требуемых положений;

г) механический угломер с телескопическими штангами.

1.5. При оценке обзорности с рабочего места оператора машины без кабины для облегчения установки испытываемой машины в требуемое положение, т. е. с расположением точки отсчета параметров обзорности вертикально над центром полукруга обзора, отмеченным на поверхности участка проведения испытаний, рекомендуется к потолку или другому жесткому элементу над участком проведения испытаний через шкив закрепить отвес над точкой отсчета параметров обзорности.

1.6. Машины должны быть в рабочей комплектации и без балластных грузов.

1.7. На тракторе и машине должны быть установлены новые шины. Давление в них должно соответствовать рекомендованному.

изготовителем: на машине — для выполнения технологических работ, на тракторе для выполнения транспортных работ.

1.8. При проведении измерений двери и окна кабины должны быть закрыты. Поверхность стекол очищают от пыли и грязи при оценке обзорности через зону, очищаемую стеклоочистителем. На внешнюю поверхность переднего и заднего стекол кабины наносят слой зубного порошка или смываемой краски с последующей очисткой стеклоочистителем соответствующих зон. Параметры обзорности определяют последовательно для полной площади стекол кабины и для их части, очищаемой стеклоочистителем.

## 2. МЕТОДЫ ИСПЫТАНИЙ

### 2.1. Обзорность в горизонтальной плоскости

2.1.1. Настроить измерительный прибор по точке отсчета параметров обзорности.

2.1.2. Установить машину на площадке для испытаний таким образом, чтобы точка отсчета параметров обзорности была на одной вертикали с центром полукруга обзора, размер которого устанавливает ГОСТ 12.2.019.

2.1.3. Установить источники света, прибор и (или) фотоаппарат на штатив в положение, соответствующие точке отсчета параметров обзорности. При установке фотоаппарата фокус объектива должен совпадать с точкой отсчета параметров обзорности.

2.1.4. Установить штатив таким образом, чтобы линия, соединяющая два источника света, была перпендикулярна к линии, соединяющей точку отсчета параметров обзорности и элемент, ограничивающий видимость зон обзора.

2.1.5. Включить поочередно каждый источник света и:

а) измерить положения и длину хорд затененных мест, образующихся на рабочей площадке на вертикальных стенах или экранах;

б) при необходимости на рабочей поверхности фиксируют контуры участков, видимость которых ограничена элементами конструкции (черт. 1 и 2).

### 2.2. Обзорность в вертикальной плоскости

2.2.1. Настроить измерительный прибор по точке отсчета параметров обзорности.

2.2.2. Измерить следующие углы обзора через окна кабины:

а) вперед в вертикальной плоскости, параллельной продольной плоскости симметрии машины и проходящей через точку отсчета параметров обзорности;

б) назад в плоскости, указанной в п. 2.2.2.а;

в) налево в вертикальной плоскости, перпендикулярной к плоскости, указанной в п. 2.2.2.а и проходящей через точку отсчета параметров обзорности;

г) направо в плоскости, указанной в п. 2.2.2.в.

#### С. 4 ГОСТ 12.2.002.4—81

2.3. При определении углов обзора в вертикальной и горизонтальной плоскостях задней зоны обзора точка отсчета параметров обзорности  $K$  должна быть смещена назад на 300 мм, и измерительные приборы должны быть настроены по новому расположению точки  $K$ .

Видимость единичных точек и участков наблюдения оценивают визуально.

2.4. При определении углов обзора в вертикальной и горизонтальной плоскостях допускается применять механический угломер с телескопическими штангами.

#### 3. РАСЧЕТНЫЙ МЕТОД

3.1. Вместо метода испытаний, установленного в п. 2.1, для определения обзорности можно использовать расчетный метод.

При бинокулярном обзоре с расстоянием между окулярами 65 мм размер хорды сектора обзора ( $X$ ), закрываемого элементом конструкции, определяют по формуле (см. черт. 3).

$$X = \frac{r(b-65)}{a} + 65,$$

где  $a$  — расстояние между элементом конструкции и точкой отсчета параметров обзорности, измеренное по радиусу, соединяющему эту точку, центр элемента конструкции и окружность полукруга зоны обзора, мм;

$b$  — ширина элемента конструкции, измеренная по горизонтали в плоскости, перпендикулярной к линии наблюдений, мм;

$r$  — радиус зоны обзора (по ГОСТ 12.2.019), мм.

Примечание. Формула основана на предположении, что размер  $c$  (черт. 3) и  $r$  равны.

#### 4. ПРОТОКОЛ ИСПЫТАНИЙ

Протокол испытаний должен включать следующие данные:

##### 4.1. Машина

- а) наименование предприятия-изготовителя;
- б) наименование модели;
- в) серийный номер;
- г) наименование предприятия-изготовителя и модели кабины или защитной конструкции;
- д) размеры и тип шин;
- е) наименование предприятия-изготовителя и модели сиденья оператора;
- ж) данные о других конструктивных элементах, влияющих на зоны обзора.

##### 4.2. Параметры зон обзора:

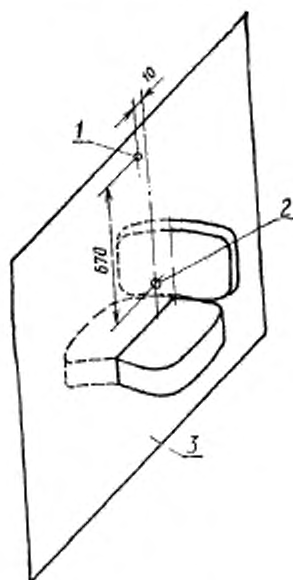
- а) схематические чертежи, на которых проставляют радиусы полукруга зон обзора, размеры и расположение непросматриваемых участков на передней и (или) задней зонах обзора;

б) при необходимости для более наглядного представления результатов испытаний помещают схематические чертежи, на которых наносят затененные участки опорной поверхности и горизонтальную проекцию машины;

в) вертикальные и горизонтальные углы обзора;

4.3. Пример оформления результатов измерений углов обзора дан в приложении.

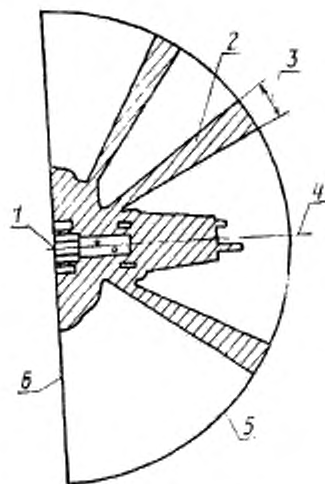
Расположение точки отсчета параметров обзорности



1 — точка отсчета параметров обзорности; 2 — контрольная точка сиденья; 3 — плоскость, параллельная продольной плоскости симметрии машины

Черт. 1

Полукруг передней зоны обзора

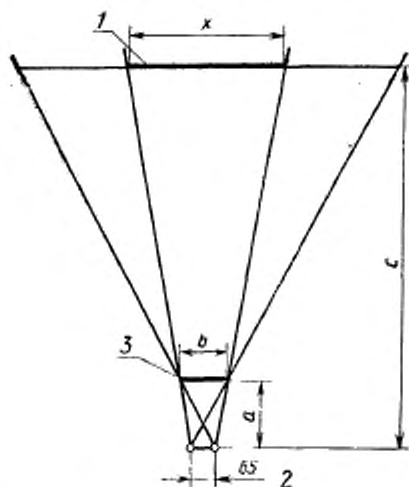


1 — точка отсчета параметров обзорности; 2 — сектор зоны обзора, не просматриваемый из-за элемента конструкции; 3 — хорда сектора зоны обзора, который не просматривается из-за элемента конструкции; 4 — плоскость, параллельная продольной плоскости симметрии машины; 5 — полукруг передней зоны обзора; 6 — диаметр, ограничивающий переднюю зону обзора

Черт. 2

С. 6 ГОСТ 12.2.002.4—81

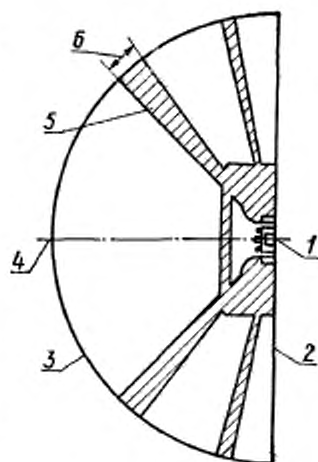
Схема для расчета невидимых участков зоны обзора



1 — хорда сектора зоны обзора, не просматриваемого из-за элемента конструкции; 2 — расстояние между центрами окуляров; 3 — элемент конструкции

Черт. 3

Полукруг задней зоны обзора



1 — точка отсчета параметра обзорности; 2 — диаметр, ограничивающий заднюю зону обзора; 3 — полукруг задней зоны обзора; 4 — плоскость, параллельная продольной плоскости симметрии машины; 5 — сектор зоны обзора, не просматриваемый из-за элемента конструкции; 6 — хорда сектора зоны обзора, который не просматривается из-за элемента конструкции

Черт. 4

ПРИЛОЖЕНИЕ  
Обязательное

РЕЗУЛЬТАТЫ ИЗМЕРЕНИЯ УГЛОВ ОБЗОРА С РАБОЧЕГО МЕСТА  
ОПЕРАТОРА

Наименование и марка трактора (машины) \_\_\_\_\_

Заводской номер и год изготовления \_\_\_\_\_

Место проведения измерений \_\_\_\_\_

Наименование средства измерения \_\_\_\_\_

Зона обзора	Плоскости измерения	Обозначение угла обзора	Результат измерения, град.			Среднее значение, град.
			1 замер	2 замер	3 замер	
Передняя	Вертикальная	(тракт)				
		(тракт)				
		(маш)				
		(маш)				
	Горизонтальная	(тракт)				
		(маш)				
Задняя	Вертикальная	(тракт)				
		(тракт)				
	Горизонтальная	(тракт)				
Боковая	Вертикальная	(тракт)				
		(тракт)				
		(тракт)				
		(тракт)				
		(тракт)				
Очищаемая стеклоочис- тителем	Вертикальная	(тракт)				
		(тракт)				
		(тракт)				
		(маш)				
	Горизонтальная	(тракт)				
		(маш)				

Исполнитель \_\_\_\_\_  
(фамилия, подпись)

Дата \_\_\_\_\_



## ИНФОРМАЦИОННЫЕ ДАННЫЕ

1. ПОДГОТОВЛЕН И ВНЕСЕН Государственной комиссией Совета Министров СССР по продовольствию и закупкам

### РАЗРАБОТЧИКИ

В. Ф. Шолохов, канд. техн. наук; Г. А. Егоров; А. Д. Енин (руководитель темы); И. М. Илиннич, канд. техн. наук; М. Я. Кацман; Ю. Л. Мариенбах, канд. техн. наук; Г. А. Балашова

2. УТВЕРЖДЕН И ВВЕДЕН В ДЕЙСТВИЕ Постановлением Комитета стандартизации и метрологии СССР от 30.07.91 № 1311

Настоящий стандарт подготовлен с целью полного введения требований международного стандарта ИСО 5721—89 «Тракторы для сельского хозяйства. Поле обзора оператора»

3. Срок проверки — 1996 г.;  
Периодичность проверки — 5 лет
4. ССЫЛОЧНЫЕ НОРМАТИВНО-ТЕХНИЧЕСКИЕ ДОКУМЕНТЫ

Обозначение НТД, на который дана ссылка	Номер пункта
ГОСТ 12.2.019—86	1.1; 1.3.2

Редактор *А. И. Ломина*  
Технический редактор *В. Н. Прусакова*  
Корректор *В. С. Черная*

Сдано в наб. 04.09.91 Подп. в печ. 23.11.91 Усл. печ. л. 0,75. Усл. кр.-отт. 0,75. Уч.-изд. л. 0,53.  
Тир. 430 экз. Цена 24 р.

Ордена «Знак Почта» Издательство стандартов, 123867 Москва, ГСП Новопрессинский пер., 3.  
Тип. «Московский печатник». Москва, Лялин пер., 6. Зак. 645