

**БЕЛЬЕ НАТЕЛЬНОЕ
ДЛЯ ВОЕННОСЛУЖАЩИХ.
РУБАХИ**

ТЕХНИЧЕСКИЕ УСЛОВИЯ

Издание официальное

БЕЛЬЕ НАТЕЛЬНОЕ ДЛЯ ВОЕННОСЛУЖАЩИХ.
РУБАХИ

ГОСТ
13709—86

Технические условия

Underwear for servicemen.
Shirts. Specifications

ОКП 85 8321

Дата введения 01.01.88

Настоящий стандарт распространяется на рубахи, предназначенные для военнослужащих.

1. ТИПЫ И ОСНОВНЫЕ РАЗМЕРЫ

1.1. Рубахи в зависимости от назначения должны изготавливаться пяти типов:

- А, Д — нательная (черт. 1, 1а);
Б — нательная-госпитальная (черт. 2);
В — теплая (черт. 3);
Г — разового пользования (черт. 4).

Тип А



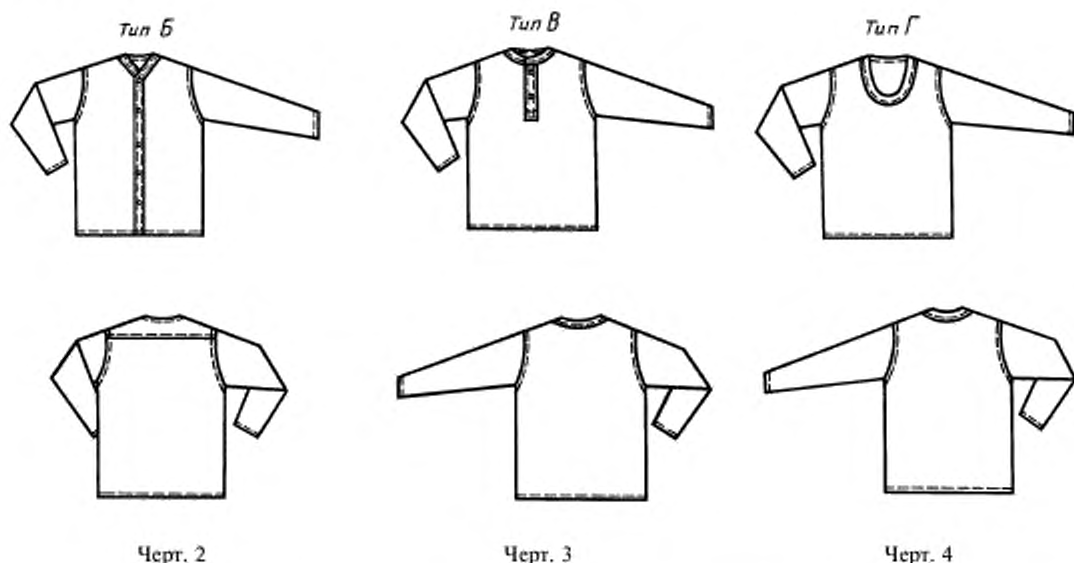
Тип Д



Черт. 1



Черт. 1а



1.1.1. Рубаха типа А — прямая, с застежкой переду на две пуговицы. Разрез переду и горловина обработаны фигурными планками, настроенными на лицевую сторону. Верхняя левая планка внизу заканчивается мысом.

Спинка с настрочной кокеткой, рукава прямые одношовные.

Рубаха типа Д, в отличие от рубахи типа А, с V-образным вырезом горловины.

Горловина обработана обтачкой, настроенной на лицевую сторону рубахи, шириной в готовом виде 3—3,5 см.

1.1, 1.1.1. (Измененная редакция, Изм. № 1).

1.1.2. Рубаха типа Б, в отличие от рубахи типа А, с застежкой переду до низа на пять пуговиц.

По согласованию с заказчиком допускается изготовление рубах типов А и Б без кокетки на спинке, с обработкой горловины обтачкой.

1.1.3. Рубаха типа В — прямая, с застежкой переду на две пуговицы. Разрез переду обработан прямыми планками, заканчивающимися под прямым углом, горловина обработана обтачкой шириной в готовом виде 0,8—1,0 см.

Спинка без кокетки, рукава прямые одношовные.

1.1.4. Рубаха типа Г — прямая, с глубоким вырезом горловины овальной формы, обработанным обтачкой шириной в готовом виде 3,3—3,5 см.

1.2. Рубахи по размерам должны изготавливаться на типовые фигуры военнослужащих второй полнотной группы, предусмотренные ГОСТ 23167 и табл. 1, 2 настоящего стандарта.

Таблица 1

Рост типовой фигуры, см	Интервал роста, см	Условное обозначение роста
158, 164	От 155,0 до 167,0	1, 2
170, 176	Св. 167,0 * 179,0	3, 4
182, 188	* 179,0 * 191,0	5, 6

Таблица 2

Обхват груди типовой фигуры, см	Интервал обхвата груди, см	Условное обозначение размера
88, 92	От 86,0 до 94,0	44, 46
96, 100	Св. 94,0 * 102,0	48, 50
104, 108	* 102,0 * 110,0	52, 54
112, 116	* 110,0 * 118,0	56, 58
120, 124	* 118,0 * 126,0	60, 62

Примечание. По требованию заказчика допускается изготавливать рубахи на фигуры размером 84 см и выше 124 см по обхвату груди и выше 188 см по росту.

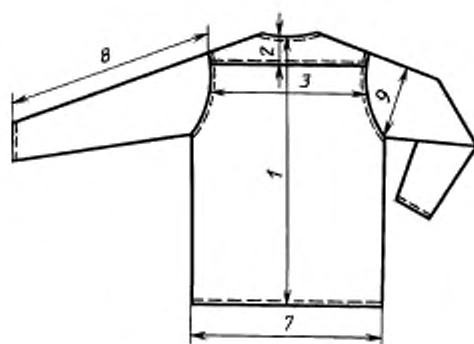
1.3. Измерения готовых рубах должны соответствовать указанным в табл. 3 и на черт. 5—8.

Таблица 3

см

Номер измерения на чертеже	Наименование измерения	Тип	Рост	Обхват груди					Допускаемое отклонение
				88, 92	96, 100	104, 108	112, 116	120, 124	
1 (черт. 5, 7)	Длина спинки	А, Б, В,	158, 164	73,5	74,0	74,5	75,0	75,5	±1,0
		Г	170, 176 182, 188	77,5 81,5	78,0 82,0	78,5 82,5	79,0 83,0	79,5 83,5	
		Д	158, 164	71,5	72,0	72,5	73,0	73,5	±1,0
			170, 176 182, 188	75,5 79,5	76,0 80,0	76,5 80,5	77,0 81,0	77,5 81,5	
2 (черт. 5)	Длина кокетки	А, Б, Д	158—188	5,2	6,0	6,8	7,6	8,4	±0,5
3 (черт. 5, 7)	Ширина спинки	А, Б, В, Г, Д	158—188	46,0	48,8	51,6	54,4	57,2	±0,5
4 (черт. 6, 8)	Ширина рубахи на уровне глубины проймы	А, Б, В, Г, Д	158—188	58,0	62,0	66,0	70,0	74,0	±1,0
5 (черт. 6, 8)	Ширина переда по линии груди	А, Б, В, Г, Д	158—188	43,8	46,2	48,6	51,0	53,4	±0,5
6 (черт. 6, 6а, 8)	Длина переда	А, Б, В,	158, 164	70,6	71,3	72,0	72,7	73,4	±1,0
		Г	170, 176 182, 188	74,6 78,6	75,3 79,3	76,0 80,0	76,7 80,7	77,4 81,4	
		Д	158, 164	69,4	70,1	70,8	71,5	72,2	±1,0
			170, 176 182, 188	73,4 77,4	74,1 78,1	74,8 78,8	75,5 79,5	76,2 80,2	
7 (черт. 5, 7)	Ширина рубахи внизу	А, Б, В, Г, Д	158—188	58,0	62,0	66,0	70,0	74,0	±1,0
8 (черт. 5, 7)	Длина рукава	А, Б, В,	158, 164	52,5	53,0	53,5	54,0	54,5	±1,0
		Г, Д	170, 176 182, 188	56,5 60,5	57,0 61,0	57,5 61,5	58,0 62,0	58,5 62,5	
9 (черт. 5, 7)	Ширина рукава сверху	А, Б, В, Г, Д	158—188	22,3	23,5	24,7	25,9	27,1	±0,5
10 (черт. 6, 8)	Ширина рукава внизу	А, Б, В, Г, Д	158—188	14,0	14,6	15,2	15,8	16,4	±0,3
11 (черт. 6, 8)	Длина планки	А	158—188	17,0	18,0	19,0	20,0	21,0	±0,2
		В	158—188	21,0	22,0	23,0	24,0	25,0	
12 (черт. 6, 8)	Ширина верхней планки (нижняя планка уже на 0,3 см)	А, Б, В	158—188	3,0	3,0	3,0	3,0	3,0	±0,2
13 (черт. 6а)	Ширина плеча	Д	158—188	16,5	17,5	18,5	19,5	20,5	±0,2
14 (черт. 6а)	Глубина горловины	Д	158—188	11,6	12,0	12,4	12,8	13,2	±0,2

Тун А

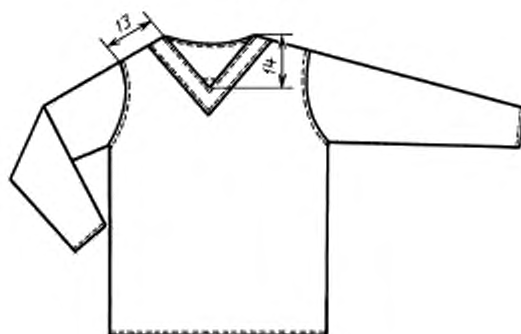


Черт. 5



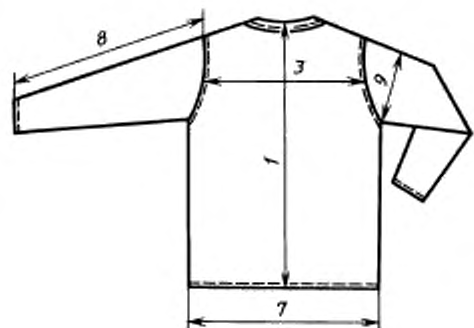
Черт. 6

Тун Д



Черт. 6а

Тун В



Черт. 7



Черт. 8

(Измененная редакция, Изм. № 1).

2. ТЕХНИЧЕСКИЕ ТРЕБОВАНИЯ

2.1. Рубахи должны изготавливаться в соответствии с требованиями настоящего стандарта, основанных на промышленных методах поузловой обработки форменной одежды для военнослужащих, по образцам, утвержденным в установленном порядке.

2.2. Материалы

2.2.1. Рубахи должны изготавливаться из материалов, указанных в табл. 4.

Таблица 4

Наименование материала	Нормативно-техническая документация	Назначение материала
1. Бязь отбеленная № 2 арт. 234 № 11 арт. 253 (БД), арт. 276 арт. 283	ГОСТ 29298 ТУ 17 РСФСР 60—10724 ТУ 17—442 ЭСССР	Для рубах типов А, Б, Д и отбачки горловины рубахи типа В
2. Бумазея отбеленная арт. 1704 арт. 1650	ТУ 17 РСФСР 60—11052 ГОСТ 29298	Для рубах типа В
3. Сорочка паковочная отбеленная арт. 6304	ТУ 17 РСФСР 65—9010	Для рубах типа Г
4. Нитки хлопчатобумажные швейные белого цвета: 11 текс × 3 × 2 (№ 30/6) 8,5 текс × 3 × 2 (№ 40/6) 16,5 текс × 3 (№ 40/3)	ГОСТ 6309	Для стачивания деталей рубах типов А, Б, В, Д Для обметывания петель, пришивания пуговиц рубах типов А, Б, В Для стачивания деталей рубах типа Г
5. Нитки армированные швейные 44/IX-1 белого цвета	ОСТ 17—921	Для стачивания деталей рубах типов А, Б, В, Д и обметывания петель и пришивания пуговиц рубах типов А, Б, В
6. Пуговицы пластмассовые из аминопласта, белого цвета, с двумя отверстиями, диаметром 11 мм, фасон 715	ОСТ 17—805	Для застегивания планок рубах типов А, Б, В

Примечания:

1. По согласованию с заказчиком допускается применять другие материалы и фурнитуру по качеству не ниже указанных в табл. 4.

2. Допускается изготавливать рубахи из ткани с отделкой синтетическими смолами МАПС и МА.

(Измененная редакция, Изм. № 1).

2.3. Основные требования к изготовлению

2.3.1. Раскрой деталей рубах — по ГОСТ 21219.

2.3.2. Классификация и виды стежков, строчек и швов, применяемых для изготовления рубах, — по ГОСТ 12807.

Требования к стежкам, строчкам и швам — по ОСТ 17—835.

(Измененная редакция, Изм. № 1).

2.3.3. Определение сортности рубах — по ГОСТ 11259.

2.3.4. Соединительные швы деталей рубах выполняют запошивочным швом или швом «в замок» на машине челночного стежка.

2.3.5. Планки переда соединяют двумя строчками: первая — на расстоянии 4 см от края мыса в рубахе типа А и 3,5 см от нижнего края в рубахе типа В; вторая — на 0,5 см выше первой.

2.3.6. Петли обметывают посередине ширины левой планки в следующих местах:

в рубахах типов А и В — две долевые петли: верхнюю — на расстоянии 2 см от верхнего края

С. 6 ГОСТ 13709—86

в рубаше типа А, 1,5 см в рубаше типа В; нижнюю — посередине между верхней петлей и верхней поперечной строчкой заправки;

в рубаше типа Б — пять долевых петель: верхнюю — на расстоянии 2 см от верхнего края, остальные — на расстоянии 10—11 см одна от другой.

2.3.7. Пуговицы пришивают соответственно расположению петель.

2.3.8. В готовых рубашках допускаются:

в рубашках типа Б нижняя планка с двумя поперечными надставками верхняя — с одной, не ближе 2 см от петли;

в рубашках типов А, Б, В — цельновыкроенные планки разреза переда.

2.3.9. Пособие для построения чертежей лекал, спецификация деталей, коды ОКП приведены соответственно в приложениях 1, 2, 3.

3. ПРАВИЛА ПРИЕМКИ И МЕТОДЫ КОНТРОЛЯ

3.1. Правила приемки рубаш — по ГОСТ 24782 и нормативно-технической документации.

3.2. Методы контроля качества рубаш — по ГОСТ 4103.

4. МАРКИРОВКА, УПАКОВКА, ТРАНСПОРТИРОВАНИЕ И ХРАНЕНИЕ

4.1. Маркировка, упаковка, транспортирование и хранение рубаш — по ГОСТ 19159.

ПОСОБИЕ ДЛЯ ПОСТРОЕНИЯ ЧЕРТЕЖЕЙ ЛЕКАЛ РУБАХ

см

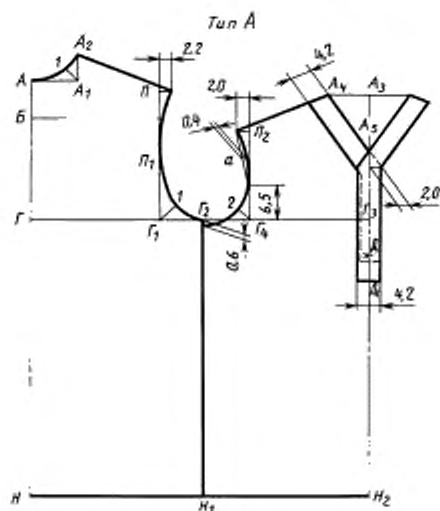
Обозначение конструктивной линии на чертеже	Тип	Рост	Обхват груди				
			88, 92	96, 100	104, 108	112, 116	120, 124
Списка (черт. 1—4)							
<i>ГА</i>	А, Б, В, Г	158—188	25,5	26,3	27,1	27,9	28,7
	Д	158—188	23,5	24,3	25,1	25,9	26,7
<i>АБ</i>	А, Б	158—188	6,7	7,2	7,7	8,2	8,7
	<i>АН</i>	А, Б, В, Г	158, 164	76,5	77,0	77,5	78,0
		170, 176	80,5	81,0	81,5	82,0	82,5
		182, 188	84,5	85,0	85,5	86,0	86,5
Д		158, 164	74,5	75,0	75,5	76,0	76,5
		170, 176	78,5	79,0	79,5	80,0	80,5
		182, 188	82,5	83,0	83,5	84,0	84,5
<i>АА₁</i>	А, Б, Г	158—188	8,7	9,1	9,5	9,9	10,3
	В	158—188	7,9	8,3	8,7	9,1	9,5
	Д	158—188	11,6	12,0	12,4	12,8	13,2
<i>А₁А₂</i>	А, Б, В, Г	158—188	4,2	4,4	4,6	4,8	5,0
	Д	158—188	5,3	5,5	5,7	5,9	6,1
<i>А₁Д</i>	А, Б, В, Г	158—188	2,4	2,5	2,6	2,7	2,8
	Д	158—188	3,0	3,1	3,2	3,3	3,4
<i>ГГ₁</i>	А, Б, В, Г, Д	158—188	24,0	25,4	26,8	28,2	29,6
<i>ГГ₂</i>	А, Б, В, Г, Д	158—188	31,3	33,3	35,3	37,3	39,3
<i>Г₁П</i>	А, Б, В, Г, Д	158—188	22,6	23,5	24,4	25,3	26,2
<i>Г₁П₁</i>	А, Б, В, Г, Д	158—188	10,1	10,5	10,9	11,3	11,7
<i>Г₁Д</i>	А, Б, В, Г, Д	158—188	3,3	3,4	3,5	3,6	3,7
<i>НН₁</i>	А, Б, В, Г, Д	158—188	31,3	33,3	35,3	37,3	39,3
Перед (черт. 1—4)							
<i>ГГ₃</i>	А, Б, В, Г, Д	158—188	61,0	65,0	69,0	73,0	77,0
<i>Г₃Г₄</i>	А, Б, В, Г, Д	158—188	23,1	24,3	25,5	26,7	27,9
<i>Г₃А₃</i>	А, Б, В, Г	158—188	22,9	23,9	24,9	25,9	26,9
	Д	158—188	21,7	22,7	23,7	24,7	25,7
<i>А₃А₄</i>	А, Б, Г	158—188	7,5	7,9	8,3	8,7	9,1
	В	158—188	6,8	7,1	7,4	7,7	8,0
	Д	158—188	10,2	10,6	11,0	11,4	11,8
<i>А₃А₅</i>	А, Б	158—188	10,6	11,0	11,4	11,8	12,2
	В	158—188	6,2	6,4	6,6	6,8	7,0
	Г	158—188	21,0	21,6	22,2	22,8	23,4
	Д	158—188	11,8	12,2	12,6	13,0	13,4
<i>А₆А₇</i>	Г	158—188	3,7	4,5	4,5	5,3	5,3
<i>А₆А₈</i>	Г	158—188	3,0	3,5	3,5	4,0	4,0
<i>А₅Д</i>	А	158—188	19,0	20,0	21,0	22,0	23,0
	В	158—188	23,0	24,0	25,0	26,0	27,0
<i>А₅Д₁</i>	А	158—188	24,5	25,5	26,5	27,5	28,5
<i>Г₄П₂</i>	А, Б, В, Г, Д	158—188	15,5	16,2	16,9	17,6	18,3
<i>Г₄2</i>	А, Б, В, Г, Д	158—188	2,3	2,4	2,5	2,6	2,7
<i>НН₂</i>	А, Б, В, Г, Д	158—188	61,0	65,0	69,0	73,0	77,0
<i>аа₁</i>	В	158—188	1,5	1,7	1,9	2,1	2,3

см

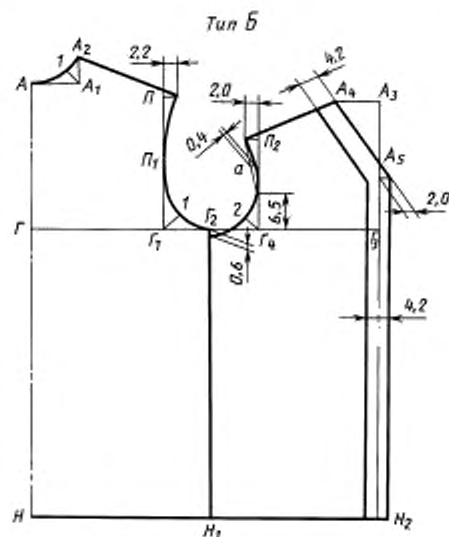
Обозначение конструктивной линии на чертеже	Тип	Рост	Обхват груди				
			88, 92	96, 100	104, 108	112, 116	120, 124
Рукав (черт. 5)							
<i>ВА</i>	А, Б, В, Г, Д	158—188	6,3	6,9	7,5	8,1	8,7
<i>АН</i>	А, Б, В, Г, Д	158, 164	56,2	56,7	57,2	57,7	58,2
		170, 176	60,2	60,7	61,2	61,7	62,2
		182, 188	64,2	64,7	65,2	65,7	66,2
<i>ВВ₁ = ВВ₂</i>	А, Б, В, Г, Д	158—188	23,8	25,0	26,2	27,4	28,6
<i>НН₁ = НН₂</i>	А, Б, В, Г, Д	158—188	15,3	15,9	16,5	17,1	17,7
Верхняя планка (черт. 6)							
<i>АБ</i>	В	158—188	28,5	29,5	30,5	31,5	32,5
Нижняя планка (черт. 7)							
<i>АБ</i>	В	158—188	24,0	25,0	26,0	27,0	28,0
Обтачка левой и правой планок (черт. 8)							
<i>АБ</i>	А	158—188	22,5	23,5	24,5	25,5	26,5
Обтачка горловины (черт. 9)							
<i>АБ</i>	В	158—188	45,0	47,0	49,0	51,0	53,0

Примечания:

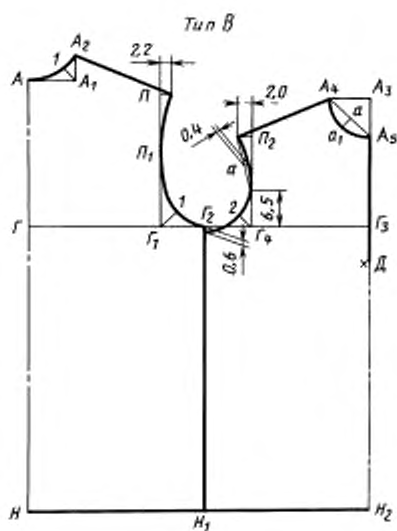
1. Точки *a* на чертежах находятся на середине соответствующих прямых.
2. В рубаше типа А нижняя планка на 0,3 см уже и на 4,0 см короче верхней (на черт. 1 показано пунктиром).
3. При изготовлении рубаш типов А и Б без кокетки лекало обтачки горловины строят по лекалу спинки. Ширина обтачки 4,2 см.
4. При построении чертежей лекал деталей допускается изменять отдельные измерения, если это не повлечет изменения измерений изделия в готовом виде и ухудшения его качества.



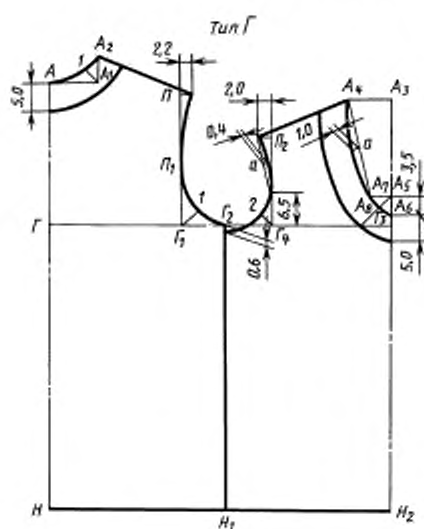
Черт. 1



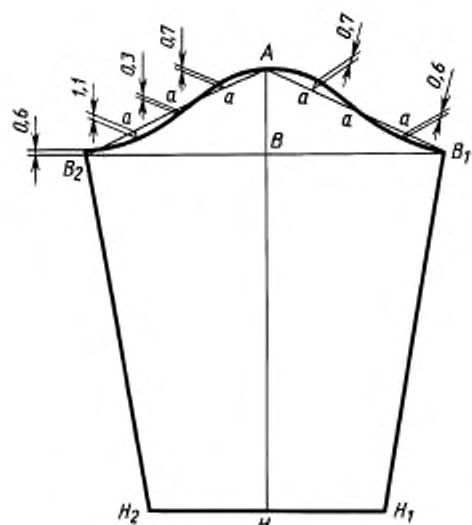
Черт. 2



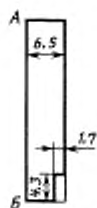
Черт. 3



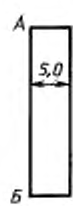
Черт. 4



Черт. 5



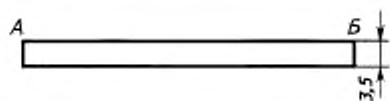
Черт. 6



Черт. 7



Черт. 8



Черт. 9

Спецификация деталей рубаш

Наименование детали	Тип	Номер чертежа	Количество деталей
Спинка	А,Б,В,Г,Д	1—4	1
Перед	А,В,Г,Д	1, 3, 4	1
	Б	2	2
	А,Б,В,Г,Д	5	2
Рукав	А,Б,В,Г,Д	5	2
Кокетка спинки	А,Б,Д	1, 2	1
Планка переда	А	1, 2	2
Планка полочки	Б	2	2
Планка верхняя	В	6	1
Планка нижняя	В	7	1
Обтачка левой и правой планок	А	8	2
Обтачка горловины	В	9	1
Обтачка горловины переда	Г, Д	4	1
Обтачка горловины спинки	Г	4	1

ПРИЛОЖЕНИЕ 2. (Измененная редакция, Изм. № 1).

Коды ОКП на рубашах

Наименование	Код ОКП
Рубаша из хлопчатобумажной ткани, нательная без застежки, белого цвета, арт. ткани 234	85 8321 1111 05
Рубаша из хлопчатобумажной ткани, нательная без застежки, белого цвета, арт. ткани 253 (БД)	85 8321 1112 04
Рубаша из хлопчатобумажной ткани, нательная без застежки, белого цвета, арт. ткани 276	85 8321 1113 03
Рубаша из хлопчатобумажной ткани, нательная без застежки, белого цвета, арт. ткани 283	85 8321 1114 02
Рубаша из хлопчатобумажной ткани, нательная с застежкой на пуговицы, белого цвета, арт. ткани 234	85 8321 1211 02
Рубаша из хлопчатобумажной ткани, нательная с застежкой на две пуговицы, белого цвета, арт. ткани 253 (БД)	85 8321 1212 01
Рубаша из хлопчатобумажной ткани, нательная с застежкой на две пуговицы, белого цвета, арт. ткани 276	85 8321 1213 00
Рубаша из хлопчатобумажной ткани, нательная с застежкой на две пуговицы, белого цвета, арт. ткани 283	85 8321 1214 10
Рубаша из хлопчатобумажной ткани, нательная госпитальная, белого цвета, арт. ткани 234	85 8321 1311 10
Рубаша из хлопчатобумажной ткани, нательная госпитальная, белого цвета, арт. ткани 253 (БД)	85 8321 1312 09
Рубаша из хлопчатобумажной ткани, нательная госпитальная, белого цвета, арт. ткани 276	85 8321 1313 08
Рубаша из хлопчатобумажной ткани, нательная госпитальная, белого цвета, арт. ткани 283	85 8321 1314 07
Рубаша из хлопчатобумажной ткани, теплая, белого цвета, арт. ткани 1650	85 8321 1412 07
Рубаша из хлопчатобумажной ткани, теплая, белого цвета, арт. ткани 1704	85 8321 1412 06
Рубаша из хлопчатобумажной ткани, разового пользования, белого цвета, арт. 6304	85 8321 1513 03

ПРИЛОЖЕНИЕ 3. (Измененная редакция, Изм. № 1).

ИНФОРМАЦИОННЫЕ ДАННЫЕ

1. РАЗРАБОТАН И ВНЕСЕН Министерством легкой промышленности СССР

РАЗРАБОТЧИКИ

З.С. Чубарова, В.Ф. Поляков, В.И. Малахова, Г.И. Шелковая

2. УТВЕРЖДЕН И ВВЕДЕН В ДЕЙСТВИЕ Постановлением Государственного комитета по стандартам от 23.06.86 № 1640

3. ВЗАМЕН ГОСТ 13709—79

4. ССЫЛОЧНЫЕ НОРМАТИВНО-ТЕХНИЧЕСКИЕ ДОКУМЕНТЫ

Номер НТД, на который дана ссылка	Номер пункта
ГОСТ 4103—82	3.2
ГОСТ 6309—93	2.2.1
ГОСТ 11259—79	2.3.3
ГОСТ 12807—88	2.3.2
ГОСТ 19159—85	4.1
ГОСТ 21219—88	2.3.1
ГОСТ 23167—91	1.2
ГОСТ 24782—90	3.1
ГОСТ 29298—92	2.2.1
ОСТ 17—805—85	2.2.1
ОСТ 17—835—80	2.3.2
ОСТ 17—921—82	2.2.1
ТУ 17—442—80 ЭССР	2.2.1
ТУ 17 РСФСР 65—9010—78	2.2.1
ТУ 17 РСФСР 60—10724—84	2.2.1
ТУ 17 РСФСР 60—11052—85	2.2.1

5. Ограничение срока действия снято Постановлением Госстандарта от 16.12.91 № 1961

6. ПЕРЕИЗДАНИЕ (апрель 1999 г.) с Изменением № 1, утвержденным в январе 1989 г. (ИУС 4—89)

Редактор *Т.А. Леотова*
 Технический редактор *В.Н. Прусакова*
 Корректор *В.И. Вареницова*
 Компьютерная верстка *А.Н. Золотаревой*

Изд. лиц. № 021007 от 10.08.95. Сдано в набор 15.04.99. Подписано в печать 17.05.99. Усл. печл. 1,40. Уч.-издл. 1,30.
 Тираж 236 экз. С. 2834. Зак. 412.

ИПК Издательство стандартов, 107076, Москва, Колодезный пер., 14
 Набрано в Издательстве на ПЭВМ
 Филиал ИПК Издательство стандартов — тип. "Московский печатник", Москва, Лялин пер., 6
 Плр № 080102