

---

ФЕДЕРАЛЬНОЕ АГЕНТСТВО  
ПО ТЕХНИЧЕСКОМУ РЕГУЛИРОВАНИЮ И МЕТРОЛОГИИ

---



НАЦИОНАЛЬНЫЙ  
СТАНДАРТ  
РОССИЙСКОЙ  
ФЕДЕРАЦИИ

ГОСТ Р  
52627—  
2006  
(ИСО 898-1:1999)

---

## БОЛТЫ, ВИНТЫ И ШПИЛЬКИ

### Механические свойства и методы испытаний

ISO 898-1:1999  
Mechanical properties of fasteners  
made of carbon steel and alloy steel —  
Part 1: Bolts, screws and studs  
(MOD)

Издание официальное



Москва  
Стандартинформ  
2007

## Предисловие

Цели и принципы стандартизации в Российской Федерации установлены Федеральным законом от 27 декабря 2002 г. № 184-ФЗ «О техническом регулировании», а правила применения национальных стандартов Российской Федерации — ГОСТ Р 1.0—2004 «Стандартизация в Российской Федерации. Основные положения»

### Сведения о стандарте

1 ПОДГОТОВЛЕН Федеральным государственным унитарным предприятием «Всероссийский научно-исследовательский институт стандартизации и сертификации в машиностроении» (ФГУП «ВНИИНМАШ») и Федеральным государственным унитарным предприятием «Центральный научно-исследовательский автомобильный и автомоторный институт» (ФГУП «НАМИ») на основе собственного аутентичного перевода стандарта, указанного в пункте 4

2 ВНЕСЕН Техническим комитетом по стандартизации ТК 229 «Крепежные изделия»

3 УТВЕРЖДЕН И ВВЕДЕН В ДЕЙСТВИЕ Приказом Федерального агентства по техническому регулированию и метрологии от 27 декабря 2006 г. 364-ст

4 Настоящий стандарт является модифицированным по отношению к международному стандарту ИСО 898-1:1999 «Механические свойства крепежных изделий из углеродистой стали и легированной стали. Часть 1. Болты, винты и шпильки» (ISO 898-1:1999 Mechanical properties of fasteners made of carbon steel and alloy steel — Part 1: Bolts, screws and studs) путем внесения в него технических отклонений, объяснение которых приведено во введении к настоящему стандарту.

Наименование настоящего стандарта изменено относительно наименования указанного международного стандарта для приведения в соответствие с ГОСТ Р 1.5—2004 (пункт 3.5).

Сведения о соответствии ссылочных международных стандартов национальным стандартам, межгосударственным стандартам, использованным в настоящем стандарте в качестве нормативных ссылок, приведены в приложении Б

### 5 ВВЕДЕН ВПЕРВЫЕ

*Информация об изменениях к настоящему стандарту публикуется в ежегодно издаваемом информационном указателе «Национальные стандарты», а текст изменений и поправок — в ежемесячно издаваемых информационных указателях «Национальные стандарты». В случае пересмотра (замены) или отмены настоящего стандарта соответствующее уведомление будет опубликовано в ежемесячно издаваемом информационном указателе «Национальные стандарты». Соответствующая информация, уведомление и тексты размещаются также в информационной системе общего пользования — на официальном сайте Федерального агентства по техническому регулированию и метрологии в сети Интернет*

Настоящий стандарт не может быть полностью или частично воспроизведен, тиражирован и распространен в качестве официального издания без разрешения Федерального агентства по техническому регулированию и метрологии

© СТАНДАРТИНФОРМ, 2007

© СТАНДАРТИНФОРМ, 2008

Переиздание (по состоянию на март 2008 г.)

## Содержание

1	Область применения	1
2	Нормативные ссылки	2
3	Система обозначений	2
4	Материалы	4
5	Механические и физические свойства	5
6	Контролируемые механические и физические свойства	6
7	Минимальные разрушающие нагрузки и пробные нагрузки	8
8	Методы испытаний	10
8.1	Испытание на растяжение обработанных образцов	10
8.2	Испытание на растяжение полноразмерных болтов, винтов и шпилек	11
8.3	Испытание на кручение	12
8.4	Испытание на твердость	12
8.5	Испытание пробной нагрузкой полноразмерных болтов и винтов	12
8.6	Испытание на растяжение на косой шайбе полноразмерных болтов и винтов	13
8.7	Испытание обработанных образцов на ударный изгиб	15
8.8	Испытание ударом по головке полноразмерных болтов и винтов диаметром $d \leq 10$ мм и длиной, слишком малой для проведения испытаний на растяжение на косой шайбе	15
8.9	Испытание на обезуглероживание: оценка состояния углерода на поверхности	16
8.10	Испытание на повторный отпуск	18
8.11	Контроль дефектов поверхности	18
9	Маркировка	18
9.1	Маркировка товарного знака изготовителя	19
9.2	Маркировка классов прочности	19
9.3	Идентификация	19
9.4	Маркировка болтов и винтов с левой резьбой	21
9.5	Альтернативная маркировка	22
9.6	Маркировка упаковок	22
Приложение А (справочное)	Предел текучести или условный предел текучести при повышенных температурах	22
Приложение Б (справочное)	Сведения о соответствии ссылочных международных стандартов национальным стандартам, использованным в настоящем стандарте в качестве нормативных ссылок	23
Библиография		24

## Введение

В настоящий стандарт включены требования международного стандарта ИСО 898-1:1999 «Механические свойства крепежных изделий из углеродистой стали и легированной стали — Часть 1: Болты, винты и шпильки». Дополнительно по отношению к международному стандарту включены требования, отражающие потребности национальной экономики Российской Федерации и особенности изложения национальных стандартов Российской Федерации (в соответствии с ГОСТ Р 1.5), а именно:

- расширена область применения стандарта до диаметров резьбы M48;
- приведены дополнительные диаметры резьбы болтов, винтов и шпилек M42, M45, M48, отсутствующие в международном стандарте, а также значения пробных и разрушающих нагрузок для крепежных изделий указанных диаметров резьбы.

Указанные дополнительные требования, включенные в настоящий стандарт, а также дополнительные числовые значения в таблицах выделены курсивом.

## БОЛТЫ, ВИНТЫ И ШПИЛЬКИ

### Механические свойства и методы испытаний

Bolts, screws and studs. Mechanical properties and test methods

---

Дата введения — 2008 — 01 — 01

### 1 Область применения

Настоящий стандарт устанавливает механические свойства болтов, винтов и шпилек из углеродистых и легированных сталей при испытании в условиях с температурой окружающей среды от 10 °С до 35 °С.

Изделия, соответствующие требованиям настоящего стандарта, оцениваются только в указанном температурном диапазоне и могут не сохранять установленные механические и физические свойства при более высоких и более низких температурах. В приложении А приведены для примера возможные уменьшения предела текучести или условного предела текучести при повышенных температурах.

При температурах меньших, чем температуры указанного диапазона, могут произойти значительные изменения свойств, например изменение ударной вязкости. Если крепежные изделия предполагается использовать при температурах, значения которых лежат за пределами указанного температурного диапазона, потребитель должен удостовериться в том, что механические и физические свойства крепежных изделий соответствуют конкретным условиям их эксплуатации.

Некоторые крепежные изделия могут не соответствовать требованиям настоящего стандарта, предъявляемым к испытаниям на растяжение или кручение. Это может быть из-за геометрии головок крепежных изделий, когда площадь сдвига в головке сравнима с площадью расчетного сечения в резьбе. Примерами таких головок являются потайная головка, полупотайная головка и низкая цилиндрическая головка (см. раздел 6).

Стандарт распространяется на болты, винты и шпильки:

- с крупной резьбой М1,6 — М48 и с мелкой резьбой М8 × 1 — М48 × 3;
- с треугольной метрической резьбой по ГОСТ 24705;
- с допусками резьбы по ГОСТ 16093;
- из углеродистой нелегированной или легированной стали.

Стандарт не распространяется на установочные винты и аналогичные резьбовые крепежные детали, не подвергаемые растягивающим нагрузкам (ГОСТ 25556).

Стандарт не распространяется на болты, винты и шпильки с такими особыми свойствами, как:

- свариваемость;
- коррозионная стойкость;

- способность сохранять свойства при температурах выше плюс 300 °С (плюс 250 °С для класса прочности 10.9) или ниже минус 50 °С;
- прочность на срез;
- усталостная прочность.

**П р и м е ч а н и е** — Систему обозначений классов прочности настоящего стандарта допускается использовать для крепежных изделий с размерами резьбы за пределами ограничений, установленных в данном пункте (например, для  $d > 48$  мм), при условии, что все требования к механическим свойствам, установленные для классов прочности, выполняются.

## 2 Нормативные ссылки

В настоящем стандарте использованы ссылки на следующие стандарты.

ГОСТ 1497—84 (ИСО 6892—84) *Металлы. Методы испытания на растяжение*

ГОСТ 1759.2—82 *Болты, винты и шпильки. Дефекты поверхности и методы контроля*

ГОСТ 2999—75 (ИСО 6507:1997) *Металлы и сплавы. Метод измерения твердости по Виккерсу*

ГОСТ 8724—2002 (ИСО 261—98) *Основные нормы взаимозаменяемости. Резьба метрическая.*

*Диаметры и шаги*

ГОСТ 9012—59 (ИСО 410—82, ИСО 6506—81) *Металлы. Метод измерения твердости по Бринеллю*

ГОСТ 9013—59 (ИСО 6508—86) *Металлы. Метод измерения твердости по Роквеллу*

ГОСТ 9150—2002 (ИСО 68-1 — 98) *Основные нормы взаимозаменяемости. Резьба метрическая.*

*Профиль*

ГОСТ 9454—78 *Металлы. Метод испытания на ударный изгиб при пониженных, комнатной и повышенных температурах*

ГОСТ 11284—75 *Отверстия сквозные под крепежные детали. Размеры*

ГОСТ 16093—2004 (ИСО 965-1:1998, ИСО 965-3:1998) *Основные нормы взаимозаменяемости.*

*Резьба метрическая. Допуски. Посадки с зазором*

ГОСТ 24705—2004 (ИСО 724:1993) *Основные нормы взаимозаменяемости. Резьба метрическая.*

*Основные размеры*

ГОСТ 25556—82 *Винты установочные. Механические свойства и методы испытаний*

**П р и м е ч а н и е** — При пользовании настоящим стандартом целесообразно проверить действие ссылочных стандартов в информационной системе общего пользования — на официальном сайте Федерального агентства по техническому регулированию и метрологии в сети Интернет или по ежегодно издаваемому информационному указателю «Национальные стандарты», который опубликован по состоянию на 1 января текущего года, и по соответствующим ежемесячно издаваемым информационным указателям, опубликованным в текущем году. Если ссылочный стандарт заменен (изменен), то при пользовании настоящим стандартом следует руководствоваться замененным (измененным) стандартом. Если ссылочный стандарт отменен без замены, то положение, в котором дана ссылка на него, применяется в части, не затрагивающей эту ссылку.

## 3 Система обозначений

Система обозначений классов прочности болтов, винтов и шпилек приведена в таблице 1. На оси абсцисс откладываются номинальные значения предела прочности на растяжение  $R_m$  в ньютонах на квадратный миллиметр, а на оси ординат — значения минимального относительного удлинения после разрыва  $A_{m, \min}$  в процентах.

Обозначение класса прочности включает два числа:

- первое число равняется 1/100 номинального значения предела прочности на растяжение в ньютонах на квадратный миллиметр (см. таблицу 3, пункт 5.1);
- второе число равняется умноженному на 10 отношению предела текучести  $R_{eL}$  (условного предела текучести  $R_{p0,2}$ ) к номинальному пределу прочности на растяжение  $R_{m, \text{ном}}$  (коэффициент предела текучести).

Произведение этих двух чисел равняется 1/10 предела текучести в ньютонах на квадратный миллиметр.

Минимальный предел текучести  $R_{eL, \min}$  (или минимальный условный предел текучести  $R_{p0,2, \min}$ ) и минимальный предел прочности на растяжение  $R_{m, \min}$  равны номинальным значениям или превышают их (см. таблицу 3).

Т а б л и ц а 1 — Система координат

Номинальный предел прочности на растяжение $R_{m, ном}$ , Н/мм <sup>2</sup>	300	400	500	600	700	800	900	1000	1200	1400
7										
8										
9					6.8				12.9	
10								10.9		
12				5.8				9.8 <sup>a</sup>		
14							8.8			
16		4.8								
18										
20										
22				5.6						
25		4.6								
30	3.6									
Связь между пределом текучести и пределом прочности на растяжение										
Второе число обозначения								.6	.8	.9
<i>Предел текучести <math>R_{el}^b</math></i>	100 %									
<i>Номинальный предел прочности на растяжение <math>R_{m, ном}</math></i> или <i>Условный предел текучести <math>R_{p0.2}^b</math></i>	100 %							60	80	90
<i>Номинальный предел прочности на растяжение <math>R_{m, ном}</math></i>										
<p>П р и м е ч а н и е — В настоящем стандарте определено большое число классов прочности, однако не все классы прочности подходят для всех изделий. Указания по применению конкретных классов прочности для конкретных изделий должны быть приведены в соответствующих стандартах на изделия. Для нестандартных изделий рекомендуется, по возможности, следовать выбору, сделанному для аналогичных стандартных изделий.</p>										
<sup>a</sup> Распространяется только на изделия с диаметром резьбы $d \leq 16$ мм.										
<sup>b</sup> Применяются номинальные значения в соответствии с таблицей 3.										

## 4 Материалы

В таблице 2 приведены типы сталей для изготовления болтов, винтов и шпилек разных классов прочности, химический состав сталей и минимальные температуры отпуска.

Т а б л и ц а 2 — Стали

Класс прочности	Материал и обработка	Ограничения на химический состав (контрольный анализ) % (m/m)					Температура отпуска, °С, не менее
		С		Р	S	V <sup>a</sup>	
		не менее	не более	не более	не более	не более	
3.6 <sup>b</sup>	Углеродистая сталь	—	0,20	0,05	0,06	0,003	—
4.6 <sup>b</sup>		—	0,55	0,05	0,06	0,003	—
4.8 <sup>b</sup>		—	0,55	0,05	0,06	0,003	—
5.6		0,13	0,55	0,05	0,06	0,003	—
5.8 <sup>b</sup>		—	0,55	0,05	0,06		
6.8 <sup>b</sup>		—	0,55	0,05	0,06		
8.8 <sup>c</sup>	Углеродистая сталь с добавками (например, В, Мп или Сг), закаленная и отпущенная	0,15 <sup>d</sup>	0,40	0,035	0,035	0,003	425
	Углеродистая сталь, закаленная и отпущенная	0,25	0,55	0,035	0,035		
9.8	Углеродистая сталь с добавками (например, В, Мп или Сг), закаленная и отпущенная	0,15 <sup>d</sup>	0,35	0,035	0,035	0,003	425
	Углеродистая сталь, закаленная и отпущенная	0,25	0,55	0,035	0,035		
10.9 <sup>e,f</sup>	Углеродистая сталь с добавками (например, В, Мп или Сг), закаленная и отпущенная	0,15 <sup>d</sup>	0,35	0,035	0,035	0,003	340
10.9 <sup>g</sup>	Углеродистая сталь, закаленная и отпущенная	0,25	0,55	0,035	0,035	0,003	425
	Углеродистая сталь с добавками (например, В, Мп или Сг), закаленная и отпущенная	0,20 <sup>d</sup>	0,55	0,035	0,035		
	Легированная сталь, закаленная и отпущенная <sup>h</sup>	0,20	0,55	0,035	0,035		
12.9 <sup>h,i</sup>	Легированная сталь, закаленная и отпущенная <sup>h</sup>	0,28	0,50	0,035	0,035	0,003	380

<sup>a</sup> Содержание бора может достигать 0,005 % при условии, что неэффективный бор контролируется добавлением титана и/или алюминия.

<sup>b</sup> Для этих классов прочности допускается применять автоматную сталь с максимальным содержанием: 0,34 % серы, 0,11 % фосфора, 0,35 % свинца.

<sup>c</sup> При номинальных диаметрах свыше 20 мм для получения достаточной прокаливаемости можно применять стали, предусмотренные для класса прочности 10.9.

<sup>d</sup> В углеродистой стали с добавками бора с содержанием углерода ниже 0,25 % (анализ ковшовой пробы) минимальное содержание марганца должно составлять 0,6 % для класса прочности 8.8 и 0,7 % — для классов прочности 9.8, 10.9 и 10.9.

<sup>e</sup> Изделия из этих сталей следует дополнительно маркировать знаком подчеркивания обозначения класса прочности (см. раздел 9). Все характеристики, установленные в таблице 3 для класса прочности 10.9, должны быть у изделий класса прочности 10.9, однако из-за более низкой температуры отпуска для изделий этого класса характеристики релаксации напряжений в этих изделиях при повышенных температурах будут другими (см. приложение А).

<sup>f</sup> Материал этих классов прочности должен иметь такую прокаливаемость, чтобы непосредственно после закалки перед отпуском получалась структура, состоящая приблизительно на 90% из мартенсита в сердцевине резьбовых участков крепежных изделий.

<sup>g</sup> Эта легированная сталь должна содержать, по меньшей мере, один из следующих легирующих элементов в указанном минимальном количестве: 0,30 % хрома, 0,30 % никеля, 0,20 % молибдена, 0,10 % ванадия. Если сталь содержит два, три или четыре этих элемента, а содержание отдельных легирующих элементов меньше значений, приведенных выше, то предельное значение для определения класса составляет 70 % суммы отдельных предельных значений, приведенных выше, для двух, трех или четырех рассматриваемых элементов.

<sup>h</sup> Для класса прочности 12.9 не допускается наличие обогащенного фосфором белого слоя, обнаруживаемого металлографическим способом, на верхних поверхностях, подвергаемых растягивающему напряжению.

<sup>i</sup> Химический состав и температура отпуска в настоящее время исследуются и будут уточнены.



## 5 Механические и физические свойства

В таблице 3 приведены механические и физические свойства болтов, винтов и шпилек при температуре окружающей среды, определяемые по результатам испытаний с использованием методов, описанных в разделе 8.

Т а б л и ц а 3 — Механические и физические свойства болтов, винтов и шпилек

Но- мер пунк- та	Механические и физические свойства		Класс прочности											
			3.6	4.6	4.8	5.6	5.8	6.8	8.8 <sup>a</sup>		9.8 <sup>b</sup>	10.9	12.9	
									$d \leq 16^c$ мм	$d > 16^c$ мм				
5.1	Номинальный предел прочности на растяжение $R_{m, \text{ном}}$ , Н/мм <sup>2</sup>		300	400		500		600	800	800	900	1000	1200	
5.2	Минимальный предел прочности на растяжение $R_{m, \text{мин}}^{d, e}$ , Н/мм <sup>2</sup>		330	400	420	500	520	600	800	830	900	1040	1220	
5.3	Твердость по Виккерсу, HV, $F \geq 98$ Н	не менее	95	120	130	155	160	190	250	255	290	320	385	
		не более	220 <sup>f</sup>					250	320	335	360	380	435	
5.4	Твердость по Бринеллю, HB, $F = 30 D^2$	не менее	90	114	124	147	152	181	238	242	276	304	366	
		не более	209 <sup>f</sup>					238	304	318	342	361	414	
5.5	Твердость по Роквеллу, HR	не менее	HRB	52	67	71	79	82	89	—	—	—	—	—
			HRC	—	—	—	—	—	—	22	23	28	32	39
		не более	HRB	95,0 <sup>g</sup>					99,5	—	—	—	—	—
			HRC	—					—	32	34	37	39	44
5.6	Твердость поверхности, HV 0,3, не более		—					— <sup>h</sup>						
5.7	Предел текучести $R_{eL}^h$ , Н/мм <sup>2</sup>	номин.	180	240	320	300	400	480	—	—	—	—	—	
		не менее	190	240	340	300	420	480	—	—	—	—	—	
5.8	Условный предел текучести $R_{p0,2}^i$ , Н/мм <sup>2</sup>	номин.	—					—	640	640	720	900	1080	
		не менее	—					—	640	660	720	940	1100	
5.9	Напряжение от пробной нагрузки $S_p/R_{eL}$ или $S_p/R_{p0,2}$ , Н/мм <sup>2</sup>	$S_p/R_{eL}$	0,94	0,94	0,91	0,93	0,90	0,92	0,91	0,91	0,90	0,88	0,88	
		$S_p/R_{p0,2}$	180	225	310	280	380	440	580	600	650	830	970	
5.10	Разрушающий крутящий момент $M_B$ , Н·м, не менее		—					См. ИСО 898-7 [1]						
5.11	Относительное удлинение после разрыва A, %, не менее		25	22	—	20	—	—	12	12	10	9	8	
5.12	Относительное сужение после разрыва Z, %, не менее		—					52		48	48	44		
5.13	Предел прочности при растяжении на косой шайбе <sup>o</sup>		Значения для полноразмерных болтов и винтов (не шпилек) должны быть не меньше минимальных значений предела прочности на растяжение, приведенных в 5.2											
5.14	Ударная вязкость KU, Дж, не менее		—		25	—		30	30	25	20	15		
5.15	Прочность соединения головки со стержнем при ударе молотком		Без разрушений											

Окончание таблицы 3

Но- мер пунк- та	Механические и физические свойства	Класс прочности										
		3.6	4.8	4.8	5.8	5.8	6.8	8.8 <sup>a</sup>		9.8 <sup>b</sup>	10.9	12.9
								$d \leq 16^c$ мм	$d > 16^c$ мм			
5.16	Минимальная высота необезуг- лероженной зоны резьбы $E$ , мм	—					$^1/2 H_1$		$^2/3 H_1$	$^3/4 H_1$		
	Максимальная глубина полного обезуглероживания $G$ , мм	—					0,015					
5.17	Твердость после повторного от- пуска	—					Уменьшение твердости не более 20 HV					
5.18	Дефекты поверхности	В соответствии с ГОСТ 1759.2										
<p><sup>a</sup> Для болтов класса прочности 8.8 диаметром <math>d \leq 16</math> мм существует повышенный риск повреждения гайки в случае чрезмерной затяжки, приводящей к тому, что создаваемая нагрузка превосходит пробную нагрузку для гайки, установленную в ГОСТ Р 52628.</p> <p><sup>b</sup> Распространяется только на изделия с номинальным диаметром резьбы <math>d \leq 16</math> мм.</p> <p><sup>c</sup> Для строительных болтовых соединений предельное значение равно 12 мм.</p> <p><sup>d</sup> Минимальный предел прочности на растяжение распространяется на изделия с номинальной длиной <math>l \geq 2,5 d</math>. Минимальная твердость распространяется на изделия длиной <math>l &lt; 2,5 d</math> и другие изделия, которые не могут быть испытаны на растяжение (например, из-за формы головки).</p> <p><sup>e</sup> При испытании полноразмерных болтов, винтов и шпилек минимальные разрушающие нагрузки, используемые для определения предела прочности <math>R_m</math>, должны соответствовать значениям, приведенным в таблицах 6 и 8.</p> <p><sup>f</sup> Значения твердости, измеренные на конце болтов, винтов и шпилек, должны быть не более 250 HV, 238 HV или 99,5 HRB.</p> <p><sup>g</sup> Твердость поверхности не должна превышать более чем на 30 единиц по Виккерсу измеренную твердость сердцевины. Измерения твердости на поверхности и в сердцевине проводят при HV 0,3. Для класса прочности 10.9 любое превышение твердости, приводящее к тому, что твердость поверхности оказывается более 390 HV, не допускается.</p> <p><sup>h</sup> В случаях, когда невозможно определить предел текучести <math>R_{eL}</math>, допускается измерение условного предела текучести <math>R_{p0,2}</math>. Для классов прочности 4.8, 5.8 и 6.8 значения <math>R_{eL}</math> приведены только для использования в расчетах и не подлежат контролю при испытаниях.</p> <p><sup>i</sup> Предел текучести <math>R_{eL}</math>, соответствующий обозначению класса прочности, и условный предел текучести <math>R_{p0,2}</math> относятся к обработанным испытательным образцам. Эти значения, если они получены при испытаниях полноразмерных болтов, винтов и шпилек, могут отличаться от заданных в зависимости от технологии изготовления и размеров.</p>												

## 6 Контролируемые механические и физические свойства

В таблице 5 представлены две программы испытаний А и В для определения механических и физических свойств болтов, винтов и шпилек, использующие методы испытаний, описанные в разделе 8. Независимо от выбора программы испытаний все требования таблицы 3 должны быть выполнены.

Применение программы В всегда желательно, однако когда применение программы А окончательно не согласовано, для изделий с предельными разрушающими нагрузками меньше 500 кН применение программы В обязательно.

Программа А предназначена для обработанных испытательных образцов и для болтов и винтов площадью поперечного сечения стержня меньшей, чем площадь расчетного сечения на резьбовом участке.

Т а б л и ц а 4 — Ключ к программам испытаний (см. таблицу 5)

Размеры изделий	Болты и винты диаметром резьбы $d \leq 3$ мм или длиной $l < 2,5 d$ <sup>a</sup>	Болты и винты диаметром резьбы $d > 3$ мм или длиной $l > 2,5 d$
Решающее испытание для при- емки	○	●
<sup>a</sup> Кроме того, болты и винты с формой головки или стержня менее прочны, чем резьбовой участок.		

Т а б л и ц а 5 — Программы испытаний А и В для приемочного контроля

Группа испытаний	Характеристика	Программа испытаний А			Программа испытаний В		
		Метод испытаний	Класс прочности		Метод испытаний	Класс прочности	
			3.6, 4.6 5.6	8.8, 9.8 10.9, 12.9		3.6, 4.6 4.8, 5.6 5.8, 6.8	8.8, 9.8 10.9, 12.9
I	5.2 Минимальный предел прочности на растяжение $R_{m, min}$	8.1 Испытание на растяжение	●	●	8.2 Испытание на растяжение <sup>a</sup>	●	●
	5.3, 5.4, 5.5 Минимальная твердость <sup>b</sup> Максимальная твердость	8.4 Испытание на твердость <sup>c</sup>	○	○	8.4 Испытание на твердость <sup>c</sup>	○	○
	5.6 Максимальная твердость поверхности		●	●		●	●
			○	○		○	○
II	5.7 Минимальный предел текучести $R_{eL, min}^d$	8.1 Испытание на растяжение	●				
	5.8 Условный предел текучести $R_{p0.2}^d$	8.1 Испытание на растяжение		●			
	5.9 Напряжение от пробной нагрузки $S_p$				8.5 Испытание пробной нагрузкой	●	●
	5.10 Разрушающий крутящий момент $M_u$				8.3 Испытание на кручение		○
III	5.11 Минимальное относительное удлинение при разрыве $A_{min}^d$	8.1 Испытание на растяжение	●	●			
	5.12 Минимальное относительное сужение при разрыве $Z_{min}$	8.1 Испытание на растяжение		●			
	5.13 Прочность на разрыв при испытании на косо́й шайбе <sup>e</sup>				8.6 Испытание на растяжение на косо́й шайбе	●	●
IV	5.14 Минимальная ударная вязкость $KU$	8.7 Испытание на ударный изгиб <sup>g</sup>	● <sup>h</sup>	●			
	5.15 Прочность соединения головки со стержнем <sup>i</sup>				8.8 Испытание ударом по головке	○	○
V	5.16 Зона максимального обезуглероживания	8.9 Испытание на обезуглероживание		● ○	8.9 Испытание на обезуглероживание		● ○
	5.17 Твердость после повторного отпуска	8.10 Испытание на повторный отпуск <sup>l</sup>		● ○	8.10 Испытание на повторный отпуск <sup>l</sup>		● ○
	5.18 Дефекты поверхности	8.11 Проверка дефектов поверхности	● ○	● ○	8.11 Проверка дефектов поверхности	● ○	● ○

<sup>a</sup> Если результаты испытания на разрыв на косо́й шайбе оказываются удовлетворительными, испытание на растяжение можно не проводить.

<sup>b</sup> Минимальная твердость распространяется только на изделия номинальной длиной  $l < 2,5 d$  и изделия, которые не могут быть подвергнуты испытаниям на растяжение или испытаниям на кручение (например, из-за формы головки).

## Окончание таблицы 5

<sup>c</sup> Твердость можно определять по Виккерсу, Бринеллю или Роквеллу. В спорных случаях испытание на твердость по Виккерсу является решающим для приема.
<sup>d</sup> Только для болтов или винтов длиной $l \geq 6d$ .
<sup>e</sup> Только в случае, если болты или винты не могут быть подвергнуты испытанию на растяжение.
<sup>f</sup> Для болтов и винтов с формой головки менее прочной, чем резьбовой участок, испытания на разрыв на косой шайбе не проводят.
<sup>g</sup> Только для болтов, винтов и шпилек диаметром резьбы $d \geq 16$ мм и только по требованию потребителя.
<sup>h</sup> Только для класса прочности 5.6.
<sup>i</sup> Только для болтов и винтов диаметром резьбы $d \leq 10$ мм и длиной, слишком малой для испытаний на разрыв на косой шайбе.
<sup>j</sup> Испытание является необязательным, его проводят только в спорных случаях.

## 7 Минимальные разрушающие нагрузки и пробные нагрузки

Минимальные разрушающие нагрузки и пробные нагрузки для болтов, винтов и шпилек с крупной резьбой см. в таблицах 6 и 7, с мелкой резьбой — в таблицах 8 и 9.

Т а б л и ц а 6 — Минимальные разрушающие нагрузки. Крупная резьба

Резьба <sup>a</sup> (d)	Номинальная площадь расчетного сечения $A_s$ , мм <sup>2</sup>	Класс прочности									
		3.6	4.6	4.8	5.6	5.8	6.8	8.8	9.8	10.9	12.9
		Минимальная разрушающая нагрузка ( $A_s \cdot R_{t, min} > R_{t, max}$ ), Н									
M3	5,03	1660	2010	2110	2510	2620	3020	4020	4530	5230	6140
M3,5	6,78	2240	2710	2850	3390	3530	4070	5420	6100	7050	8270
M4	8,78	2900	3510	3690	4390	4570	5270	7020	7900	9130	10700
M5	14,2	4690	5680	5960	7100	7380	8520	11350	12800	14800	17300
M6	20,1	6630	8040	8440	10000	10400	12100	16100	18100	20900	24500
M7	28,9	9540	11600	12100	14400	15000	17300	23100	26000	30100	35300
M8	38,6	12100	14600	15400	18300	19000	22000	29200	32900	38100	44600
M10	58,0	19100	23200	24400	29000	30200	34800	46400	52200	60300	70800
M12	84,3	27800	33700	35400	42200	43800	50600	67400 <sup>c</sup>	75900	87700	103000
M14	115	38000	46000	48300	57500	59800	69000	92000 <sup>c</sup>	104000	120000	140000
M16	157	51800	62800	65900	78500	81600	94000	125000 <sup>c</sup>	141000	163000	192000
M18	192	63400	76800	80600	96000	99800	11500	159000	—	200000	234000
M20	245	80800	98000	103000	122000	127000	147000	203000	—	255000	299000
M22	303	100000	121000	127000	152000	158000	182000	252000	—	315000	370000
M24	353	116000	141000	148000	176000	184000	212000	293000	—	367000	431000
M27	459	152300	184000	193000	230000	239000	275000	381000	—	477000	560000
M30	561	185000	224000	236000	280000	292000	337000	466000	—	583000	684000
M33	694	229000	278000	292000	347000	361000	416000	578000	—	722000	847000
M36	817	270000	327000	343000	408000	425000	490000	678000	—	850000	997000
M39	976	322000	390000	410000	486000	508000	586000	810000	—	1020000	1200000
M42	1120	370000	448000	470000	560000	582000	672000	930000	—	1165000	1366000
M45	1306	431000	520000	550000	653000	679000	784000	1084000	—	1360000	1590000
M48	1472	486000	586000	618000	736000	765000	883000	1222000	—	1531000	1790000

<sup>a</sup> Если в обозначении резьбы не указывают шаг, то подразумевают крупный шаг. См. ГОСТ 8724.

<sup>b</sup> Формулы для расчета  $A_s$  см. 8.2.

<sup>c</sup> Для строительных болтовых соединений 70000 Н, 95500 Н и 130000 Н соответственно.

Таблица 7 — Пробные нагрузки. Крупная резьба

Резьба <sup>a</sup> (d)	Номинальная площадь расчетного сечения $A_{k, \text{пол}}^b, \text{мм}^2$	Класс прочности									
		3.6	4.6	4.8	5.6	5.8	6.8	8.8	9.8	10.9	12.9
		Пробная нагрузка ( $A_{k, \text{пол}} \times S_b$ ), Н									
M3	5,03	910	1130	1560	1410	1910	2210	2920	3270	4180	4880
M3,6	6,78	1220	1530	2100	1900	2580	2980	3940	4410	5630	6580
M4	8,78	1580	1980	2720	2480	3340	3860	5100	5710	7290	8520
M5	14,2	2580	3200	4400	3980	5400	6250	8230	9230	11800	13800
M6	20,1	3620	4520	6230	5630	7640	8840	11600	13100	16700	19500
M7	28,9	5200	6500	8980	8090	11000	12700	16800	18800	24000	28000
M8	36,8	6590	8240	11400	10200	13900	16100	21200	23800	30400	35500
M10	58,0	10400	13000	18000	16200	22000	25500	33700	37700	48100	56300
M12	84,3	15200	19000	26100	23600	32000	37100	48900 <sup>c</sup>	54800	70000	81800
M14	115	20700	25900	35800	32200	43700	50800	66700 <sup>c</sup>	74800	95500	112000
M16	157	28300	35300	48700	44000	59700	69100	91000 <sup>c</sup>	102000	130000	152000
M18	192	34600	43200	59500	53800	73000	84500	115000	—	159000	186000
M20	245	44100	55100	76000	68600	93100	108000	147000	—	203000	238000
M22	303	54500	68200	93900	84800	115000	133000	182000	—	252000	294000
M24	353	63500	79400	109000	98800	134000	155000	212000	—	293000	342000
M27	459	82300	103000	142000	128000	174000	202000	275000	—	381000	445000
M30	561	101000	126000	174000	157000	213000	247000	337000	—	466000	544000
M33	694	125000	156000	215000	194000	264000	305000	416000	—	578000	673000
M36	817	147000	184000	253000	229000	310000	359000	490000	—	678000	792000
M39	976	176000	220000	303000	273000	371000	429000	586000	—	810000	947000
M42	1120	202000	252000	347000	314000	426000	493000	672000	—	930000	1086000
M45	1306	235000	294000	405000	366000	496300	574500	784000	—	1084000	1267000
M48	1472	265000	331000	456000	412000	559000	648000	883000	—	1222000	1428000

<sup>a</sup> Если в обозначении резьбы не указывают шаг, то подразумевают крупный шаг. См. ГОСТ 8724.  
<sup>b</sup> Формулы для расчета  $A_{k, \text{пол}}$  см. 8.2.  
<sup>c</sup> Для строительных болтовых соединений 50700 Н, 68800 Н и 94500 Н соответственно.

Таблица 8 — Минимальные разрушающие нагрузки. Мелкая резьба

Резьба (d × P <sup>b</sup> )	Номинальная площадь расчетного сечения $A_{k, \text{пол}}^b, \text{мм}^2$	Класс прочности									
		3.6	4.6	4.8	5.6	5.8	6.8	8.8	9.8	10.9	12.9
		Минимальная разрушающая нагрузка ( $A_{k, \text{пол}} \times R_{t, \text{пол}}$ ), Н									
M8 × 1	39,2	12900	15700	16500	19600	20400	23500	31360	35300	40800	47800
M10 × 1	64,5	21300	25800	27100	32300	33500	38700	51800	58100	67100	78700
M10 × 1,2	61,2	20200	24500	25700	30600	31800	36700	49000	55100	63600	74700
M12 × 1,2	92,1	30400	36800	38700	46100	47900	55300	73700	82900	95800	112400
M12 × 1,5	88,1	29100	35200	37000	44100	45800	52900	70500	79300	91600	107500
M14 × 1,5	125	41200	50000	52500	62500	65000	75000	100000	112000	130000	152000
M16 × 1,5	167	55100	66800	70100	83500	86800	100000	134000	150000	174000	204000
M18 × 1,5	216	71300	86400	90700	108000	112000	130000	179000	—	225000	264000
M20 × 1,5	272	89800	109000	114000	136000	141000	163000	226000	—	283000	332000
M22 × 1,5	333	110000	133000	140000	166000	173000	200000	276000	—	346000	406000
M24 × 2	384	127000	154000	161000	192000	200000	230000	319000	—	399000	469000
M27 × 2	496	164000	198000	208000	248000	258000	298000	412000	—	516000	605000
M30 × 2	621	205000	248000	261000	310000	323000	373000	515000	—	646000	758000
M33 × 2	761	251000	304000	320000	380000	396000	457000	632000	—	791000	928000
M36 × 3	865	285000	346000	363000	432000	450000	519000	718000	—	900000	1055000

Окончание таблицы 8

Резьба ( $d \times P^a$ )	Номиналь- ная пло- щадь рас- четного сечения $A_k, \text{мм}^2$	Класс прочности									
		3.6	4.6	4.8	5.6	5.8	6.8	8.8	9.8	10.9	12.9
		Минимальная разрушающая нагрузка ( $A_{k, \text{разр.}} \times R_{m, \text{нпн}}$ ), Н									
M39 × 3	1030	340000	412000	433000	515000	536000	618000	855000	—	1070000	1260000
M42 × 3	1205	398000	482000	506000	603500	627000	723000	1000000	—	1253000	1470000
M45 × 3	1400	462000	560000	588000	700000	728000	840000	1120000	—	1456000	1708000
M48 × 3	1603	529000	641000	673000	802000	834000	962000	1330000	—	1667000	1956000

<sup>a</sup> P — шаг резьбы.  
<sup>b</sup> Формулы для расчета  $A_k$  см. 8.2.

Т а б л и ц а 9 — Пробные нагрузки. Мелкая резьба

Резьба ( $d \times P^a$ )	Номиналь- ная пло- щадь рас- четного сечения $A_k, \text{мм}^2$	Класс прочности									
		3.6	4.6	4.8	5.6	5.8	6.8	8.8	9.8	10.9	12.9
		Пробная нагрузка ( $A_{k, \text{проб}} \times S_p$ ), Н									
M8 × 1	39,2	7060	8820	12200	11000	14900	17200	22700	25500	32500	38000
M10 × 1	64,5	11600	14500	20000	18100	24500	28400	37400	41900	53500	62700
M10 × 1,25	61,2	11000	13800	19000	17100	23300	26900	35500	39800	50800	59400
M12 × 1,25	92,1	16600	20700	28600	25800	35000	40500	53400	59900	76400	89300
M12 × 1,5	88,1	15900	19800	27300	24700	33500	38800	51100	57300	73100	85500
M14 × 1,5	125	22500	28100	38800	35000	47500	55000	72500	81200	104000	121000
M16 × 1,5	167	30100	37600	51800	46800	63500	73500	96900	109000	139000	162000
M18 × 1,5	216	38900	48600	67000	60500	82100	95000	130000	—	179000	210000
M20 × 1,5	272	49000	61200	84300	76200	103000	120000	163000	—	228000	264000
M22 × 1,5	333	59900	74900	103000	93200	126000	146000	200000	—	276000	323000
M24 × 2	384	69100	86400	119000	108000	146000	169000	230000	—	319000	372000
M27 × 2	496	89300	112000	154000	139000	186000	218000	298000	—	412000	481000
M30 × 2	621	112000	140000	192000	174000	236000	273000	373000	—	515000	602000
M33 × 2	761	137000	171000	236000	213000	289000	335000	457000	—	632000	738000
M36 × 3	865	156000	195000	268000	242000	329000	381000	519000	—	718000	839000
M39 × 3	1030	185000	232000	319000	288000	391000	453000	618000	—	855000	999000
M42 × 3	1205	217000	271000	374000	337000	458000	530000	723000	—	1000000	1170000
M45 × 3	1400	252000	315000	434000	392000	532000	616000	840000	—	1160000	1360000
M48 × 3	1603	289000	361000	497000	449000	609000	705000	962000	—	1330000	1550000

<sup>a</sup> P — шаг резьбы.  
<sup>b</sup> Формулы для расчета  $A_k$  см. 8.2.

## 8 Методы испытаний

### 8.1 Испытание на растяжение обработанных образцов

В испытаниях на растяжение обработанных образцов следует проверять следующие характеристики:

- а) предел прочности на растяжение  $R_m$ ;

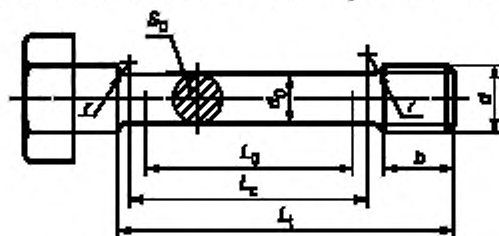
- b) предел текучести  $R_{eL}$  или условный предел текучести  $R_{p0,2}$ ;  
 c) относительное удлинение при разрыве в процентах:

$$A = \frac{L_u - L_0}{L_0} 100;$$

- d) относительное сужение при разрыве в процентах:

$$Z = \frac{S_0 - S_u}{S_0} 100.$$

При испытании на растяжение необходимо использовать обработанный образец, показанный на рисунке 1. В случае невозможности определения удлинения при разрыве из-за длины болта, необходимо измерять сужение при разрыве при условии, что длина  $L_0$  по меньшей мере равна  $3 d_0$ .



- $d$  — номинальный диаметр резьбы;  
 $d_0$  — диаметр испытательного образца ( $d_0 <$  внутреннего диаметра резьбы);  
 $b$  — длина участка с резьбой ( $b \geq d$ );  
 $L_0 = 5 d_0$  или  $(5,65 \sqrt{S_0})$ : исходная базовая длина для определения удлинения;  
 $L_0 \geq 3 d_0$ : исходная базовая длина для определения сужения;  
 $L_c$  — длина цилиндрического участка ( $L_c + d_0$ );  
 $L_1$  — полная длина испытательного образца ( $L_c + 2r + b$ );  
 $L_u$  — конечная базовая длина после разрыва;  
 $S_0$  — площадь поперечного сечения перед испытанием на растяжение;  
 $S_u$  — площадь поперечного сечения после разрыва;  
 $r$  — радиус закругления ( $r \geq 4$  мм)

Рисунок 1 — Обработанный образец для испытаний на растяжение

При обработке испытательного образца из термообработанного болта и винта диаметром  $d > 16$  мм уменьшение диаметра стержня не должно превышать 25 % исходного диаметра (приблизительно 44 % начальной площади поперечного сечения) испытательного образца.

Изделия классов прочности 4.8, 5.8 и 6.8 (упрочненные холодным деформированием) следует испытывать на растяжение полноразмерными (см. 8.2).

### 8.2 Испытание на растяжение полноразмерных болтов, винтов и шпилек

Испытание на растяжение полноразмерных болтов следует проводить аналогично испытаниям на растяжение обработанных образцов (см. 8.1). Это испытание проводят с целью определения предела прочности на растяжение. Вычисление предела прочности на растяжение  $R_m$  основывается на номинальной площади расчетного сечения  $A_{s, \text{ном}}$ :

$$A_{s, \text{ном}} = \frac{\pi}{4} \left( \frac{d_2 + d_3}{2} \right)^2,$$

где  $d_2$  — номинальный средний диаметр наружной резьбы (см. ГОСТ 24705);

$d_3$  — внутренний диаметр наружной резьбы, вычисленный по формуле

$$d_3 = d_1 - \frac{H}{6},$$

где  $d_1$  — номинальный внутренний диаметр наружной резьбы (см. ГОСТ 24705);



$H$  — высота исходного треугольника резьбы (см. ГОСТ 9150).

В испытаниях полноразмерных болтов, винтов и шпилек используют нагрузки, приведенные в таблицах 6—9.

При проведении испытания растягивающая нагрузка должна быть приложена к свободному резьбовому участку длиной не менее  $1d$ . Испытание считают удовлетворительным, если разрыв происходит в стержне или в свободном резьбовом участке болта, а не в месте соединения головки со стержнем.

Испытательная скорость, определяемая скоростью ползуна со свободным ходом, не должна превышать 25 мм/мин. Захваты разрывной машины должны быть самоцентрирующиеся для исключения изгиба испытательного образца.

### 8.3 Испытание на кручение

Испытания на кручение выполняют в соответствии с международным стандартом ИСО 898-7 [1].

Данное испытание распространяется на болты и винты номинальными диаметрами резьбы  $d \leq 3$  мм, а также на короткие болты и винты номинальными диаметрами резьбы  $3 \leq d \leq 10$  мм, которые невозможно испытывать на растяжение.

### 8.4 Испытание на твердость

При обычном контроле твердость болтов, винтов и шпилек можно определять на головке, торце или стержне после удаления гальванопокрытий или других покрытий и соответствующей подготовки испытательного образца.

В случае превышения максимальной твердости необходимо проводить повторное испытание для всех классов прочности на поперечном сечении, выполненном на расстоянии одного диаметра от конца, в средней части радиуса сечения, где измеренная максимальная твердость не должна быть выше заданной. В сомнительных случаях испытание твердости по Виккерсу является решающим для приемки.

Измерения твердости поверхности следует проводить на торцах или на гранях шестигранника, которые должны быть подготовлены путем минимальной шлифовки или полировки для получения воспроизводимых результатов и сохранения исходных характеристик поверхностного слоя материала. Испытание на твердость по Виккерсу при HV 0,3 является решающим в спорных случаях.

Результаты измерения твердости поверхности при HV 0,3 должны сравниваться с аналогичными результатами измерения твердости сердцевинки при HV 0,3, что позволит определять относительное увеличение твердости поверхности, которое должно быть не более 30 единиц по Виккерсу. Превышение этого значения свидетельствует о науглероживании поверхности.

Для классов прочности 8.8—12.9 разница между твердостью сердцевинки и твердостью поверхности является решающей для оценки науглероживания в поверхностном слое болтов, винтов и шпилек.

Между твердостью и пределом прочности на растяжение может отсутствовать прямая связь. Максимальные значения твердости были выбраны по причинам, не связанным с пределом прочности (например, для исключения хрупкости).

**П р и м е ч а н и е** — Необходимо строго различать увеличение твердости, вызываемое науглероживанием, и увеличение твердости, связанное с термообработкой или холодной обработкой поверхности.

#### 8.4.1 Испытание на твердость по Виккерсу

Испытание на твердость по Виккерсу — по ГОСТ 2999.

#### 8.4.2 Испытание на твердость по Бринеллю

Испытание на твердость по Бринеллю — по ГОСТ 9012.

#### 8.4.3 Испытание на твердость по Роквеллу

Испытание на твердость по Роквеллу — по ГОСТ 9013.

### 8.5 Испытание пробной нагрузкой полноразмерных болтов и винтов

Испытание пробной нагрузкой состоит из следующих двух операций:

- приложения установленной растягивающей пробной нагрузки (см. рисунок 2);
- измерения остаточного удлинения, вызываемого пробной нагрузкой.

Пробную нагрузку, приведенную в таблицах 7 и 9, следует прикладывать к болту, установленному в разрывную испытательную машину, по оси. Полная пробная нагрузка должна действовать в течение 15 с. Длина свободного нагруженного участка резьбы должна равняться одному диаметру ( $1d$ ).



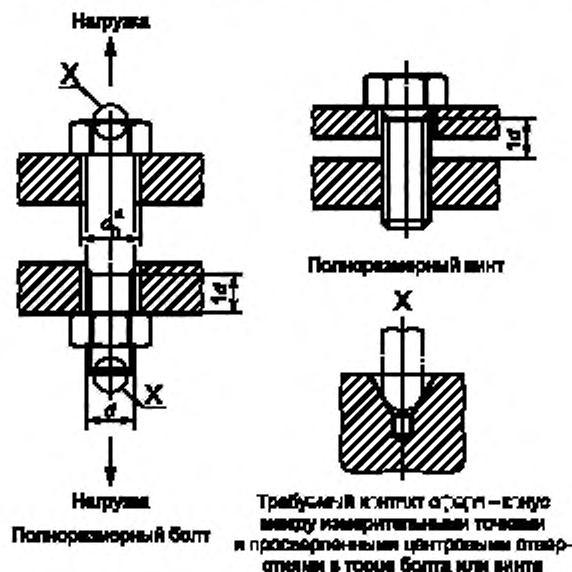
Для болтов и винтов с резьбой до головки длина свободного нагруженного участка резьбы должна, по возможности, соответствовать одному диаметру ( $1d$ ).

Для измерения остаточного удлинения торцы болта или винта должны быть подготовлены соответствующим образом (см. рисунок 2). Перед приложением пробной нагрузки и после снятия нагрузки измеряют длину болта или винта измерительным прибором со сферическими измерительными наконечниками. Для сведения к минимуму погрешности измерений следует использовать перчатки или клещи.

Результат испытания пробной нагрузкой можно считать удовлетворительным, если длина болта, винта или шпильки после приложения пробной нагрузки осталась такой же, как перед приложением нагрузки с допуском  $\pm 12,5$  мкм, учитывающим погрешность измерений.

Скорость испытаний, определяемая скоростью ползуна со свободным ходом, не должна превышать 3 мм/мин. Захваты испытательной машины должны быть самоцентрирующиеся для исключения изгиба испытательного образца.

При первоначальном приложении пробной нагрузки из-за влияния некоторых случайных факторов, таких как отклонение от прямолинейности, отклонение от соосности (плюс погрешность измерений), остаточное удлинение может оказаться больше допустимого. В таких случаях крепежные изделия необходимо подвергать повторному испытанию нагрузкой, большей первоначальной на 3 %; результат испытания может рассматриваться как удовлетворительный, если длина после повторного испытания будет такой же, как перед этим испытанием (с допуском 12,5 мкм на погрешность измерений).



\*  $d_n$  — средний ряд по ГОСТ 11284 (см. таблицу 10).

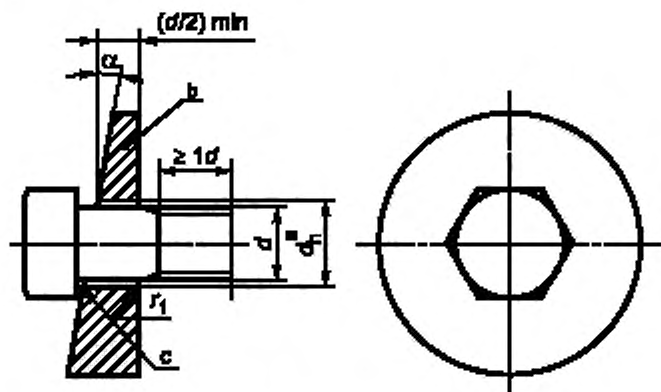
Рисунок 2 — Приложение пробной нагрузки к полноразмерным болтам и винтам

### 8.6 Испытание на растяжение на кривой шайбе полноразмерных болтов и винтов

Испытание на растяжение на кривой шайбе не распространяется на винты с потайной головкой.

Испытание на растяжение на кривой шайбе следует проводить на испытательном оборудовании, предусмотренном для испытания металлов на растяжение в ГОСТ 1497, с использованием кривой шайбы, как показано на рисунке 3.

Расстояние от сбега резьбы болта до контактной поверхности гайки зажимного устройства должно быть не менее  $1d$ . Закаленную кривую шайбу, размеры которой выполнены в соответствии с таблицами 10 и 11, устанавливают под головкой болта или винта. Испытание на растяжение проводят до разрыва болта.



- \*  $d_n$  — средний ряд по ГОСТ 11284 (см. таблицу 10).  
 b — твердость не менее 45 HRC;  
 c — радиус или фаска 45°

Рисунок 3 — Испытание на кривой шайбе полноразмерных болтов, винтов

Т а б л и ц а 10 — Диаметры отверстий для испытаний на кривой шайбе

В миллиметрах

Номинальный диаметр резьбы $d$	$d_b^*$	$r_1$	Номинальный диаметр резьбы $d$	$d_n^*$	$r_1$
3	3,4	0,7	20	22	1,3
3,5	3,9	0,7	22	24	1,6
4	4,5	0,7	24	26	1,6
5	5,5	0,7	27	30	1,6
6	6,6	0,7	30	33	1,6
7	7,6	0,8	33	36	1,6
8	9	0,8	36	39	1,6
10	11	0,8	39	42	1,6
12	13,5	0,8	42	45	1,6
14	15,5	1,3	45	48	1,6
16	17,5	1,3	48	52	1,6
18	20	1,3			

\* Для болтов с квадратным подголовком отверстие должно соответствовать квадратному подголовку.

Т а б л и ц а 11 — Угол скоса шайбы

Номинальный диаметр болтов и винтов $d$ , мм	Классы прочности для			
	болтов с участком гладкого стержня $l_s > 2d$		болтов и винтов с резьбой до головки и или с участком гладкого стержня $l_s < 2d$	
	3.6, 4.6, 4.8, 5.6, 5.8, 8.8, 9.8, 10.9	6.8, 12.9	3.6, 4.6, 4.8, 5.6, 5.8, 8.8, 9.8, 10.9	6.8, 12.9
	$\alpha$ $\pm 0^\circ 30'$			
$d \leq 20$	10°	6°	6°	4°
$20 < d \leq 48$	6°	4°	4°	4°

Испытание считают удовлетворительным, если разрыв происходит в стержне или в свободном резьбовом участке болта, а не в месте соединения головки со стержнем. При этом должно быть выполнено требование, предъявляемое к минимальному пределу прочности на растяжение (либо в процессе проведения испытаний на растяжение на косо́й шайбе, либо в процессе проведения дополнительного испытания на растяжение без использования косо́й шайбы) в соответствии со значениями, предусмотренными для соответствующего класса прочности.

Для болтов и винтов с резьбой до головки испытание считают удовлетворительным, если разрушение происходит на свободном участке резьбы, даже если оно в момент разрыва распространяется в область переходной галтели под головкой или на головку.

Для болтов класса точности С радиус  $r_1$  следует вычислять по формуле

$$r_1 = r_{\max} + 0,2,$$

где  $r$  — радиус переходной галтели под головкой, при этом

$$r_{\max} = \frac{d_{a, \max} - d_{s, \min}}{2},$$

где  $d_a$  — диаметр переходной галтели;

$d_s$  — диаметр гладкой части стержня болта.

Для болтов и винтов диаметром опорной поверхности головки, превышающим  $1,7d$ , не выдержавших испытаний на растяжение на косо́й шайбе, головки могут быть обработаны до диаметра  $1,7d$ , а затем эти изделия могут быть подвергнуты повторному испытанию при угле скоса, установленном в таблице 11.

Кроме того, для болтов и винтов диаметром опорной поверхности головки, превышающим  $1,9d$ , угол скоса шайбы, равный  $10^\circ$ , можно уменьшить до  $6^\circ$ .

### 8.7 Испытание обработанных образцов на ударный изгиб

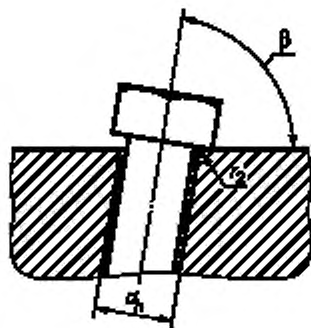
Испытание на ударный изгиб проводят в соответствии с ГОСТ 9454. Испытательный образец должен быть вырезан в продольном направлении и по возможности вблизи поверхности болта или винта. Сторона образца с надрезом должна располагаться вблизи поверхности болта. Испытаниям на ударный изгиб подлежат болты номинальным диаметром резьбы  $d \geq 16$  мм.

### 8.8 Испытание ударом по головке полноразмерных болтов и винтов диаметром $d \leq 10$ мм и длиной, слишком малой для проведения испытаний на растяжение на косо́й шайбе

Испытание ударом по головке следует проводить, как показано на рисунке 4.

При нанесении нескольких ударов молотком головка болта или винта должна изогнуться на угол, равный  $90^\circ - \beta$  (см. таблицу 12) без признаков растрескивания в закругленном участке перехода головки к стержню, что устанавливается при осмотре с увеличением не менее восьмикратного, но не более десятикратного.

Для болтов и винтов с резьбой до головки допускается появление трещины в первом витке резьбы при условии, что головка не оторвалась.



## Примечания

- 1 Значения  $d_2$  и  $r_2$  ( $r_1 = r_2$ ) см. в таблице 10.
- 2 Толщина испытательной пластины должна быть больше  $2d$ .

Рисунок 4 — Испытание головки на прочность

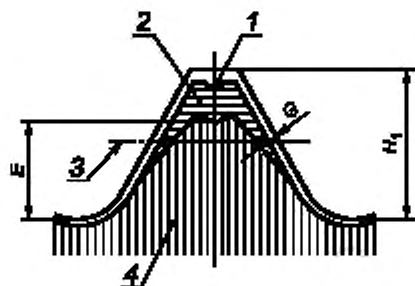
Таблица 12 — Значения угла  $\beta$ 

Класс прочности	3.6	4.6	5.6	4.8	5.8	6.8	8.8	9.8	10.9	12.9
$\beta$	60°			80°						

**8.9 Испытание на обезуглероживание: оценка состояния углерода на поверхности**

Используя соответствующий метод измерений (8.9.2.1 или 8.9.2.2) на продольном сечении участка резьбы проверяют, соответствуют ли установленным предельным значениям высота необезуглероживанной зоны (основного металла  $E$ ) и глубина зоны полного обезуглероживания ( $G$ ) (см. рисунок 5).

Максимальное значение  $G$  и формулы, определяющие минимальные значения  $E$ , приведены в таблице 3.



- 1 — полностью обезуглероживанная зона; 2 — частично обезуглероживанная зона; 3 — образующая среднего диаметра резьбы; 4 — основной металл (необезуглероживанная зона);  $H_1$  — высота наружной резьбы

Рисунок 5 — Зоны обезуглероживания

**8.9.1 Основные понятия**

8.9.1.1 Твердость основного металла — твердость ближайшего к поверхности (при перемещении от сердцевины к наружному диаметру) участка, измеренная непосредственно перед началом увеличения или уменьшения твердости, указывающая на науглероживание или обезуглероживание соответственно.

8.9.1.2 Обезуглероживание — обычно потеря содержания углерода в поверхностном слое черных металлов промышленного производства (сталей).

8.9.1.3 Частичное обезуглероживание — обезуглероживание с потерей углерода в количестве, достаточном для посветления отпущенного мартенсита и существенного уменьшения твердости по сравнению с твердостью соседнего основного металла; при этом в металлографических исследованиях ферритные зерна не просматриваются.

8.9.1.4 Полное обезуглероживание — обезуглероживание с потерей углерода в количестве, достаточном для обнаружения при металлографических исследованиях четко выраженных ферритных зерен.

8.9.1.5 Науглероживание — увеличение содержания углерода в поверхностном слое в количестве, превышающем его содержание в основном металле.

## 8.9.2 Методы измерений

### 8.9.2.1 Метод с использованием микроскопа

Данный метод позволяет определить параметры  $E$  и  $G$ .

Образец для исследования вырезают по оси резьбы на расстоянии половины номинального диаметра ( $1/2 d$ ) от конца болта, винта или шпильки, прошедших термообработку. Для шлифовки и полировки образец устанавливают в зажимном приспособлении или предпочтительнее заливают пластмассой.

После установки образца необходимо шлифовать и полировать его поверхность в соответствии с требованиями металлографического исследования.

Для выявления изменений в микроструктуре, вызванных обезуглероживанием, обычно применяется травление в 3 %-ном растворе нитрата (концентрированная азотная кислота в этаноле).

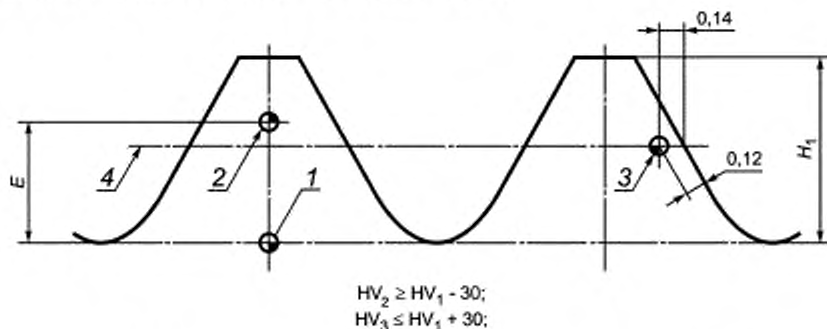
Если иное не оговорено заинтересованными сторонами, для исследования микроструктуры используют стократное увеличение.

Если микроскоп имеет матовое стекло, то глубину обезуглероживания можно измерять непосредственно по шкале. Если в измерениях используют окуляр, то он должен быть соответствующего типа, снабженный визиром или шкалой.

### 8.9.2.2 Метод измерения твердости (арбитражный метод для частичного обезуглероживания).

Метод измерения твердости можно применять только для резьбы с шагом  $P \geq 1,25$  мм.

Измерения твердости по Виккерсу проводят в трех точках, показанных на рисунке 6. Значения  $E$  приведены в таблице 13. Нагрузка должна составлять 300 г.



1, 2, 3 — точки измерений; 4 — образующая среднего диаметра резьбы

Рисунок 6 — Измерение твердости в испытании на обезуглероживание

Т а б л и ц а 13 — Значения для  $H$ , и  $E$

В миллиметрах

Шаг резьбы $P^a$ , мм	$H_1$ , мм	$E_{min}^b$ , мм, для классов прочности		
		8.8, 9.8	10.9	12.9
0,5	0,307	0,154	0,205	0,230
0,6	0,368	0,184	0,245	0,276
0,7	0,429	0,215	0,286	0,322

Окончание таблицы 13

Шаг резьбы $P^a$ , мм	$H_1$ , мм	$E_{\min}^b$ , мм, для классов прочности		
		8.8, 9.8	10.9	12.9
0,8	0,491	0,245	0,327	0,368
1	0,613	0,307	0,409	0,460
1,25	0,767	0,384	0,511	0,575
1,5	0,920	0,460	0,613	0,690
1,75	1,074	0,537	0,716	0,806
2	1,227	0,614	0,818	0,920
2,5	1,534	0,767	1,023	1,151
3	1,840	0,920	1,227	1,380
3,5	2,147	1,074	1,431	1,610
4	2,454	1,227	1,636	1,841
4,5	2,761	1,381	1,841	2,071
5	3,670	1,835	2,447	2,752

<sup>a</sup> Для  $P \leq 1$  мм следует применять только метод с использованием микроскопа.  
<sup>b</sup> Значения рассчитаны на основании требований таблицы 3, пункт 5.16.

Определение твердости в точке 3 следует проводить на образующей среднего диаметра резьбы витка, соседнего с витком, на котором проводили измерения в точках 1 и 2.

Значение твердости по Виккерсу в точке 2 ( $HV_2$ ) должно быть не менее соответствующего значения в точке 1 ( $HV_1$ ) минус 30 единиц по Виккерсу. В этом случае высота необезуглероженной зоны  $E$ , как минимум, соответствует значению, установленному в таблице 13.

Значение твердости по Виккерсу в точке 3 ( $HV_3$ ) должно быть не более соответствующего значения в точке 1 ( $HV_1$ ), плюс 30 единиц по Виккерсу.

Данный метод измерения твердости не позволяет обнаружить зону полного обезуглероживания вплоть до максимального значения, установленного в таблице 3.

#### 8.10 Испытание на повторный отпуск

Повторный отпуск проводят при температуре на 10 °С меньше, чем установленная минимальная температура отпуска, в течение 30 мин. Среднее значение трех измерений твердости сердцевин болта или винта, испытанных до и после повторного отпуска, не должно отличаться более чем на 20 единиц по Виккерсу.

#### 8.11 Контроль дефектов поверхности

Контроль дефектов поверхности в соответствии с ГОСТ 1759.2.

При использовании программы испытаний А проверку дефектов поверхности испытательных образцов болтов проводят перед их обработкой.

## 9 Маркировка

Крепежные изделия, изготовленные в соответствии с требованиями настоящего стандарта, следует маркировать в соответствии с 9.1—9.5.

Только в случае выполнения всех требований настоящего стандарта крепежные детали можно маркировать и/или обозначать с использованием системы обозначений, представленной в разделе 3.

Если иное не установлено в стандарте на продукцию, высоту рельефной маркировки на верхней части головки не учитывают в размерах высоты головки.

Маркировка винтов с прямым шлицем и винтов с крестообразным шлицем не предусмотрена стандартом и может выполняться по усмотрению изготовителя.

### 9.1 Маркировка товарного знака изготовителя

Товарный знак изготовителя должен быть нанесен на всех изделиях, на которых указывают классы прочности, в процессе их изготовления. Товарный знак изготовителя также рекомендуется наносить на изделия, на которых не указывают класс прочности.

В соответствии с настоящим стандартом продавца, маркирующего крепежные изделия своим товарным знаком, следует рассматривать как изготовителя.

### 9.2 Маркировка классов прочности

Символы, которые следует указывать при маркировке классов прочности, приведены в таблице 14.

Т а б л и ц а 14 — Символы, используемые при маркировке

Класс прочности	3.6	4.6	4.8	5.6	5.8	6.8	8.8	9.8	10.9	10.9	12.9
Символ маркировки <sup>a, b</sup>	3.6	4.6	4.8	5.6	5.8	6.8	8.8	9.8	10.9	10.9 <sup>b</sup>	12.9

<sup>a</sup> Точку в маркировочном символе допускается опускать.  
<sup>b</sup> Для класса прочности 10.9, когда используют низкоуглеродистые мартенситные стали, см. таблицу 2.

Для болтов и винтов небольших размеров или когда символы маркировки, указанные в таблице 14, невозможны из-за формы головки, допускается применять приведенные в таблице 15 символы маркировки по системе циферблата.

Т а б л и ц а 15 — Система циферблата для маркировки болтов и винтов

Класс прочности	3.6	4.6	4.8	5.6	5.8
Символ маркировки					

Окончание таблицы 15

Класс прочности	6.8	8.8	9.8	10.9	10.9	12.9
Символ маркировки						

<sup>a</sup> Положение, соответствующее двенадцати часам (контрольная отметка), необходимо маркировать либо товарным знаком изготовителя, либо точкой.  
<sup>b</sup> Класс прочности маркируется либо штрихом, либо двойным штрихом, а для класса прочности 12.9 — точкой.

### 9.3 Идентификация

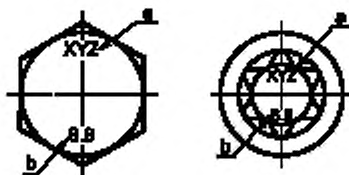
#### 9.3.1 Болты и винты с шестигранной и звездообразной головкой

Болты и винты с шестигранной и звездообразной головкой (включая изделия с фланцем) следует маркировать товарным знаком изготовителя и обозначением класса прочности, приведенным в таблице 14.

Данная маркировка является обязательной для всех классов прочности и наносится на верхней части головки выпуклыми или углубленными знаками или на боковой части головки углубленными знаками (см. рисунок 7). Для болтов и винтов с фланцем маркировку следует наносить на фланце, если в процессе производства невозможно нанести маркировку на верхней части головки.

Маркировка является обязательной для болтов и винтов с шестигранной и звездообразной головкой диаметром резьбы  $d \geq 5$  мм.





<sup>a</sup> Товарный знак изготовителя.

<sup>b</sup> Класс прочности.

Рисунок 7 — Примеры маркировки болтов и винтов с шестигранной и звездообразной головкой

### 9.3.2 Винты с шестигранным и звездообразным углублением в головке

Винты с шестигранным и звездообразным углублением в головке «под ключ» следует маркировать товарным знаком изготовителя и обозначением класса прочности, приведенным в таблице 14.

Маркировка является обязательной для классов прочности 8.8 и выше. Символы маркировки рекомендуется наносить на боковую сторону головки углубленными знаками или на верхнюю часть головки углубленными или выпуклыми знаками (см. рисунок 8).

Маркировка является обязательной для винтов с шестигранным и звездообразным углублением в головке «под ключ» номинальным диаметром резьбы  $d \geq 5$  мм.

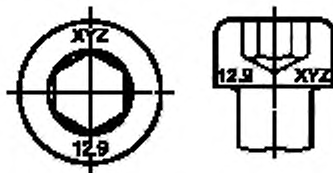


Рисунок 8 — Примеры маркировки винтов с шестигранным углублением в головке

### 9.3.3 Болты с полукруглой головкой и квадратным подголовком

Болты с полукруглой головкой и квадратным подголовком классов прочности 8.8 и выше следует маркировать идентифицирующим знаком изготовителя и обозначением класса прочности, приведенным в таблице 14.

Для болтов номинальным диаметром  $d \geq 5$  мм маркировка является обязательной. Она должна быть нанесена на головке углубленными или выпуклыми знаками (см. рисунок 9).

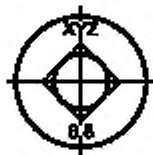


Рисунок 9 — Пример маркировки болтов с полукруглой головкой и квадратным подголовком

### 9.3.4 Шпильки

Шпильки номинальным диаметром резьбы  $d \geq 5$  мм классов прочности 5.6, 8.8 и выше следует маркировать углубленными знаками с нанесением обозначения класса прочности в соответствии с таблицей 14 и товарного знака изготовителя на участок шпильки без резьбы (см. рисунок 10).

Если маркировка шпильки на участке без резьбы невозможна, допускается маркировка только класса прочности на гаечном конце шпильки (см. рисунок 10). Для шпилек с неподвижной посадкой принимают маркировку на гаечном конце с нанесением только товарного знака изготовителя, если это возможно.



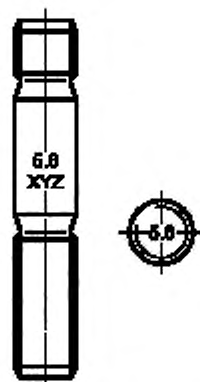


Рисунок 10 — Маркировка шпилек

Допускается в качестве альтернативной маркировки классов прочности применять символы, приведенные в таблице 16.

Т а б л и ц а 16 — Альтернативные символы для маркировки шпилек

Класс прочности	5.6	8.8	9.8	10.9	12.9
Символ маркировки	—	○	+	□	▲

### 9.3.5 Другие типы болтов и винтов

Для маркировки других типов болтов и винтов, а также специальных изделий, по согласию между заинтересованными сторонами, можно применять те же способы маркировки, что описаны в 9.3.1—9.3.4.

### 9.4 Маркировка болтов и винтов с левой резьбой

Болты и винты с левой резьбой следует маркировать нанесением обозначений, показанных на рисунке 11, либо на верхней части головки, либо на торце.

Маркировка распространяется на болты и винты номинальным диаметром резьбы  $d \geq 5$  мм.

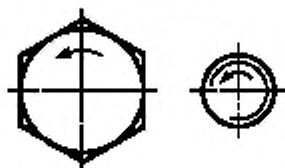
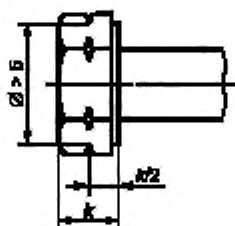


Рисунок 11 — Маркировка левой резьбы

Альтернативную маркировку левой резьбы, показанную на рисунке 12, допускается применять для болтов и винтов с шестигранной головкой.



$z$  — размер «под ключ»;  $k$  — высота головки

Рисунок 12 — Альтернативная маркировка левой резьбы

**9.5 Альтернативная маркировка**

Решение о нанесении альтернативной или допускаемой маркировки взамен обязательной по 9.2—9.4 принимает изготовитель.

**9.6 Маркировка упаковок**

Маркировка упаковок с нанесением товарного знака изготовителя и класса прочности является обязательной для всех упаковок всех размеров.

**Приложение А  
(справочное)**

**Предел текучести или условный предел текучести при повышенных температурах**

Механические свойства болтов, винтов и шпилек изменяются при повышенной температуре. В таблице А.1 для справки представлены приближенные данные по уменьшению значений предела текучести или условного предела текучести при повышенных температурах. Эти данные не должны рассматриваться как требования к испытаниям.

Т а б л и ц а А.1 — Предел текучести или условный предел текучести при повышенных температурах

Класс прочности	Температура, °С				
	20	100	200	250	300
	Предел текучести $R_{eL}$ или условный предел текучести $R_{p0,2}$ , Н/мм <sup>2</sup>				
5.6	300	270	230	215	195
8.8	640	590	540	510	480
10.9	940	875	790	745	705
10.9	940	—	—	—	—
12.9	1100	1020	925	875	825

Длительная работа при повышенной температуре может привести к значительной релаксации напряжений. Обычно 100 ч работы при температуре 300 °С приводят к снижению усилия затяжки болта вследствие уменьшения значения предела текучести более чем на 25 % от начальной.

**Приложение Б**  
**(справочное)**

**Сведения о соответствии ссылочных международных стандартов национальным стандартам, использованным в настоящем стандарте в качестве нормативных ссылок**

Обозначение ссылочного национального стандарта Российской Федерации	Обозначение и наименование ссылочного международного стандарта и условное обозначение степени его соответствия ссылочному национальному стандарту
ГОСТ 1497—84	ИСО 6892:1998 Материалы металлические. Испытания на растяжение при температуре окружающей среды (NEQ)
ГОСТ 1759.2—82	ИСО 6157-1:1998 Изделия крепежные. Несплошности поверхности. Часть 1. Болты, винты и шпильки общего назначения (NEQ)
ГОСТ 2999—75	ИСО 6507-1:1997 Материалы металлические. Испытание на твердость по Виккерсу. Часть 1. Метод испытаний (NEQ)
ГОСТ 8724—2002	ИСО 261:1998 Резьбы метрические ISO общего назначения. Общий план (MOD)
ГОСТ 9012—59	ИСО 6506:1981 Материалы металлические. Испытание на твердость. Определение твердости по Бринеллю (NEQ)
ГОСТ 9013—59	ИСО 6508:1986 Материалы металлические. Испытание на твердость. Определение твердости по Роквеллу (шкалы А—В—С—D—E—F—G—H—K) (NEQ)
ГОСТ 9150—2002	ИСО 68-1:1998 Резьбы ISO общего назначения. Основной профиль. Часть 1. Резьбы метрические (MOD)
ГОСТ 9454—78	ИСО 83:1976 Сталь. Испытание на ударную прочность по Шарпи (образцы с U-образным надрезом) (NEQ)
ГОСТ 11284—94	ИСО 273:1979 Изделия крепежные. Отверстия с гарантированным зазором для болтов и винтов (MOD)
ГОСТ 16093—2004	ИСО 965-1:1998 Резьбы метрические ISO общего назначения. Допуски. Часть 1. Принципы и основные данные (MOD)
ГОСТ 24705—2004	ИСО 724:1978 Резьбы метрические ISO общего назначения. Основные размеры (MOD)
ГОСТ 25556—82	ИСО 898-5:1998 Механические свойства крепежных изделий из углеродистой и легированной стали. Часть 5. Установочные винты и аналогичные резьбовые крепежные детали, не подвергаемые растягивающим напряжениям (NEQ)
<p><b>П р и м е ч а н и е</b> — В настоящей таблице использованы следующие условные обозначения степени соответствия стандартов:</p> <ul style="list-style-type: none"> <li>- MOD — модифицированные стандарты;</li> <li>- NEQ — неэквивалентные стандарты.</li> </ul>	

## Библиография

[1] Международный стандарт ИСО 898-7:1992 Механические свойства крепежных изделий из углеродистой и легированной стали. Часть 7. Испытание на кручение и минимальные крутящие моменты для болтов и винтов номинальных диаметров от 1 до 10 мм

---

УДК 621.882.6:006.354

ОКС 21.060.10

Г31

ОКП 16 1000

Ключевые слова: болты, винты, шпильки, механические свойства, методы испытаний, система обозначений, маркировка

---

Редактор *М.И. Максимова*  
Технический редактор *Л.А. Гусева*  
Корректор *Р.А. Ментова*  
Компьютерная верстка *В.И. Грищенко*

Подписано в печать 08.05.2008. Формат 60x84<sup>1</sup>/<sub>4</sub>. Бумага офсетная. Гарнитура Ариал. Печать офсетная.  
Усл. печ. л. 3,26. Уч.-изд. л. 2,70. Тираж 234 экз. Зак. 470.

---

ФГУП «СТАНДАРТИНФОРМ», 123995 Москва, Гранатный пер., 4.  
www.gostinfo.ru info@gostinfo.ru  
Набрано во ФГУП «СТАНДАРТИНФОРМ» на ПЭВМ  
Отпечатано в филиале ФГУП «СТАНДАРТИНФОРМ» — тип. «Московский печатник», 105062 Москва, Лялин пер., 6