



ГОСУДАРСТВЕННЫЙ СТАНДАРТ
СОЮЗА ССР

**ФЛЯГИ ДЛЯ ЛАКОКРАСОЧНЫХ
МАТЕРИАЛОВ**

ТЕХНИЧЕСКИЕ УСЛОВИЯ

ГОСТ 5799—78

Издание официальное

БЗ 5—92

ИЗДАТЕЛЬСТВО СТАНДАРТОВ
Москва

ФЛЯГИ ДЛЯ ЛАКОКРАСОЧНЫХ МАТЕРИАЛОВ

Технические условия

Flasks for paints and varnishes.
SpecificationsГОСТ
5799—78

ОКП 14 1660

Срок действия с 01.01.80
до 01.01.95

Настоящий стандарт распространяется на многооборотные металлические фляги вместимостью 40 дм³, предназначенные для упаковывания, транспортирования и хранения лакокрасочных материалов.

Требования настоящего стандарта являются обязательными.
(Измененная редакция, Изм. № 2, 3).

1. ТИПЫ И ОСНОВНЫЕ РАЗМЕРЫ

1.1. Конструкция и основные размеры фляги должны соответствовать указанным на чертеже.

Масса фляги должна быть не более 7 кг.

Коды ОКП приведены в таблице.

| Условное обозначение фляг | Код ОКП |
|---------------------------|---------|
| ФСП | 14 1662 |
| ФСЛ | 14 1663 |
| ФС | 14 1664 |

Издание официальное

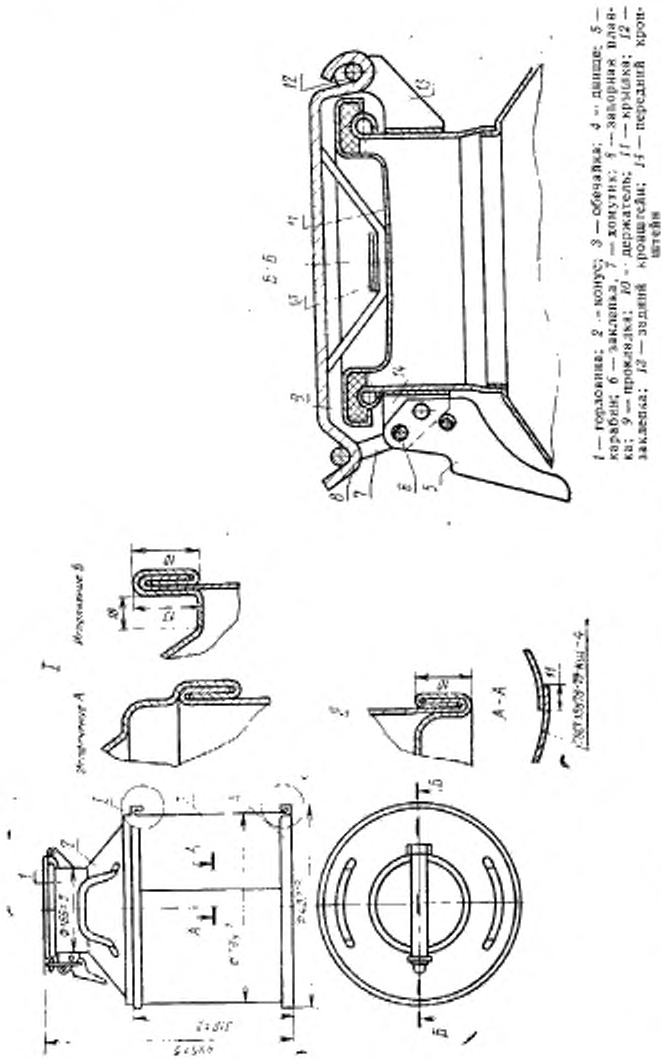


Перепечатка воспрещена

© Издательство стандартов, 1978

© Издательство стандартов, 1993

Переиздание с изменениями



Примечание. Допускается фляги исполнения Б изготовлять высотой 465 мм при одновременном закатывании два и конуса.

(Измененная редакция, Изм. № 1, 2, 3).

1.2. Условное обозначение фляги должно содержать: обозначение материала, для фляги с покрытием также обозначение вида покрытия; обозначение настоящего стандарта.

Пример условного обозначения стальной фляги без покрытия внутренней поверхности:

ФС ГОСТ 5799—78

То же, с внутренним полиэтиленовым покрытием:

ФСП ГОСТ 5799—78

То же, с внутренним лакокрасочным покрытием:

ФСЛ ГОСТ 5799—78

(Измененная редакция, Изм. № 3).

1.3. Фляги изготовляют с откидной крышкой. Допускается изготовлять фляги со съемной крышкой.

2. ТЕХНИЧЕСКИЕ ТРЕБОВАНИЯ

2.1. Фляги должны изготовляться в соответствии с требованиями настоящего стандарта по чертежам, утвержденным в установленном порядке.

2.2. Фляги должны изготовляться из следующих материалов: обечайка, днище, горловина, конус, крышка, держатель, ручки — из листовой стали по ГОСТ 19004—90 толщиной 0,9—1,0 мм; крыштейн и карабин — из листовой стали по ГОСТ 19904—74 толщиной 2 мм; заборная планка — из прокатной полосовой стали по ГОСТ 103 76 толщиной 4—5 мм; хомутки из стальной проволоки по ГОСТ 3282—74 или ГОСТ 17305—91 диаметром 6 мм.

Допускается изготовление хомутки из листовой стали по ГОСТ 19904—90, при этом толщина стали должна быть 2 мм.

Листовая сталь должна быть марок 08кп; 08пс; 08; 10кп; 10пс; 10; 15кп; 15 или Ст2; Ст3, категории 1, 4, 5, 6, нормальной вытяжки, повышенной или обычной отделки по ГОСТ 16523—89.

Прокатная полосовая сталь должна быть марок Ст2кп; Ст2пс; Ст3кп; Ст3пс; ВСт2кп; ВСт2пс; ВСт3пс по ГОСТ 380—88.

Стальная проволока должна быть марок 05кп; 08кп; 08пс; 08; 10 кп; 10 пс; 10; 15 кп; 15 пс; 20 по ГОСТ 1050—88.

(Измененная редакция, Изм. № 1, 2, 3).

2.3. Прокладки должны изготовляться из резиновых маслостойких пластин по ГОСТ 7338—77 марки МБС, мягкой или средней твердости или формованные из резиновой смеси той же марки и соответствовать требованиям нормативно-технической документации.

Для упаковывания лакокрасочных материалов, содержащих не более 20% органических растворителей, допускается применять прокладки из резиновых пластин марки ТМКЩ, мягкой или средней твердости по ГОСТ 7338—90 или формованные из резиновой

смеси той же марки, при этом прокладки должны быть разового применения.

Допускается применять прокладки из маслобензостойкой резины группы МБ, маслобензоморозостойкой резины группы МБМ мягкой или средней твердости по ТУ 38.105376—82 или из вспененного полиэтилена или других материалов, стойких к упаковываемым продуктам и обеспечивающих герметичность тары.

(Измененная редакция, Изм. № 1, 2).

2.4. Детали фляг должны быть изготовлены из целых заготовок.

2.5. Горловину с конусом соединяют сваркой. Допускается изготавливать горловину цельноштампованной с конусом.

2.6. Обечайки фляг должны изготавливаться со сварными продольными швами, выполненными внахлестку.

Соединение обечайки с конусом и дном фляг должно быть выполнено закатным швом.

Допускается соединение обечайки с конусом и дном фляг сварным швом, выполненным внахлестку.

(Измененная редакция, Изм. № 1).

2.7. Фляга должна быть снабжена запорным устройством карбинного типа. Запорное устройство фляги должно иметь приспособление для пломбирования.

2.8. Ручки фляг должны быть расположены симметрично на противоположных сторонах конусной части фляги и прикреплены к корпусу контактной точечной сваркой.

Ручки должны выдерживать статическую нагрузку не менее 200 кгс (1960 Н).

(Измененная редакция, Изм. № 2).

2.9. Сварные швы должны быть выполнены контактной электросваркой по ГОСТ 15878—79.

2.10. Закатные швы должны быть промазаны уплотнительной латексной пастой «Севастополь» по ТУ 38.106224—85 или другими герметизирующими пастами, не вступающими в реакцию с лакокрасочными материалами.

Допускается герметизация закатного шва контактной шовной сваркой без применения герметизирующих паст.

2.11. Сварные и закатные швы должны быть сплошными, прочными и герметичными. Фляги должны выдерживать внутреннее избыточное давление 35 кПа (0,35 кгс/см²).

2.10; 2.11. **(Измененная редакция, Изм. № 2).**

2.12. У сварных швов не должно быть прожогов металла и непроваренных участков.

2.13. На поверхности деталей фляг не допускаются острые кромки и заусенцы.

2.14. Внутренняя поверхность фляг должна быть без ржавчины и окалины.

2.15. (Исключен, Изм. № 3).

2.16. Внутренняя поверхность стальных фляг может быть покрыта полиэтиленом или лакокрасочными материалами, не вступающими в реакцию с упакованной продукцией.

2.17. При изготовлении фляг с внутренним полиэтиленовым покрытием в зависимости от технологии нанесения должен применяться полиэтилен высокого давления (низкой плотности) по ГОСТ 16337—85 или полиэтилен низкого давления (высокой плотности) марок 20608—012, 20708—016, 20808—024, 20908—040, 21008—075 по ГОСТ 16338—85.

(Измененная редакция, Изм. № 1).

2.18. При изготовлении фляг с внутренним лакокрасочным покрытием должен применяться лак марки КЭН-50 или марки ЭП-155 по нормативно-технической документации.

Допускается применять другие лакокрасочные материалы, стойкие к упаковываемой продукции, по качеству не ниже указанных.

2.19. Покрытия должны быть сплошными, прочными, без отслоений и пропусков.

2.20. Перед нанесением покрытия фляги должны быть очищены от ржавчины, окалины и проверены на герметичность. При выявлении негерметичности фляг может быть произведена дополнительная сварка в местах негерметичности или промазка герметизирующими материалами, не вступающими в реакцию с лакокрасочными материалами.

(Измененная редакция, Изм. № 2, 3).

2.21. Наружные поверхности фляг должны быть окрашены.

Лакокрасочное покрытие по внешнему виду должно соответствовать VI классу по ГОСТ 9.032—74. По условиям эксплуатации покрытие должно соответствовать группе ВЗ по ГОСТ 9.104—79.

(Измененная редакция, Изм. № 1, 3).

2.22. Фляги должны выдерживать два падения при испытании на удар при свободном падении с высоты 1,2 м.

(Введен дополнительно, Изм. № 1).**3. ПРАВИЛА ПРИЕМКИ**

3.1. Фляги должны подвергаться приемосдаточным и периодическим испытаниям.

(Измененная редакция, Изм. № 1).

3.2. Фляги предъявляют к приемке партиями. Партией считают количество фляг одного типа, размера, изготовленных из одного материала и оформленное одним документом о качестве, содержащим:

наименование предприятия-изготовителя и (или) его товарный знак;

условное обозначение фляги;

дату изготовления;
 результаты испытаний;
 обозначение настоящего стандарта;
 материал промазки швов.

(Измененная редакция, Изм. № 1, 2).

3.3. При приемосдаточных испытаниях контролируют внешний вид, качество внутренней поверхности, качество сварных, закатных швов, защитных покрытий и герметичность швов. От партии отбирают выборку в количестве 5% (но не менее 20 шт.), а для контроля размеров фляг, герметичности крышки и прочности крепления ручек — 1% фляг от той же партии (но не менее 5 шт.).

(Измененная редакция, Изм. № 1).

3.4. Партию считают соответствующей требованиям настоящего стандарта, если все фляги соответствуют требованиям настоящего стандарта.

При получении неудовлетворительных результатов контроля хотя бы по одному из показателей проводят повторный контроль на удвоенной выборке, взятой от той же партии.

Если при повторном контроле будут обнаружены фляги, не соответствующие требованиям настоящего стандарта хотя бы по одному из показателей, партию считают не соответствующей требованиям настоящего стандарта.

3.5. Периодические испытания проводят на удар при свободном падении не реже одного раза в 6 мес. Для испытаний отбирают три фляги от партий, прошедших приемосдаточные испытания.

Если фляги не соответствуют требованиям настоящего стандарта, то партию считают не соответствующей требованиям настоящего стандарта независимо от результатов контроля по остальным показателям, при этом периодические испытания переносят в приемосдаточные до получения положительных результатов на трех партиях подряд.

3.4; 3.5. **(Измененная редакция, Изм. № 2).**

4. МЕТОДЫ ИСПЫТАНИЙ

4.1. Внешний вид, качество внутренней поверхности и защитных покрытий, качество закатных швов контролируют визуально.

4.2. Контроль качества швов сварных соединений проводят внешним осмотром и измерениями для выявления наружных дефектов по ГОСТ 3242—79.

(Измененная редакция, Изм. № 1).

4.3. Размеры фляг контролируют измерительным инструментом или шаблонами с погрешностью не более 0,1 мм.

4.4. Герметичность швов контролируют воздухом под давлением 35 кПа (0,35 кгс/см²) в течение 15 с.

При погружении фляги в воду не должны появляться пузырьки выходящего из нее воздуха.

4.5. Для контроля герметичности крышки флягу наполняют водой, закрывают крышкой, кладут на бок и перекачивают. При этом из-под крышки не должны появляться капли воды.

4.6. Для контроля прочности крепления ручек фляги нагружают в соответствии с п. 2.8, подвешивают за ручки и выдерживают 5 мин. При этом целостность крепления ручек не должна нарушаться.

4.7. Испытания фляг на удар при свободном падении проводят по ГОСТ 18425—73. Перед испытанием фляги заполняют имитатором продукта, объемная масса которого должна соответствовать объемной массе упаковываемого продукта.

Флягу сбрасывают два раза с высоты 1,2 м. Удар производят первый раз на месте соединения продольного сварного шва обечайки и днища, второй раз — на дно.

После проведения испытаний не должно быть течи в швах фляги.

(Введен дополнительно, Изм. № 1).

5. МАРКИРОВКА, ТРАНСПОРТИРОВАНИЕ И ХРАНЕНИЕ

5.1. На днище каждой фляги выдавливанием наносят маркировку, характеризующую тару по ГОСТ 14192—77, содержащую: товарный знак предприятия-изготовителя; условное обозначение фляги; год изготовления (или две последние цифры года изготовления).

Допускается при нанесении условного обозначения фляги с внутренним полиэтиленовым или лакокрасочным покрытием не указывать вид покрытия; вид покрытия должен быть указан в сопроводительном документе.

(Измененная редакция, Изм. № 2, 3).

5.2. (Исключен, Изм. № 1).

5.3. Фляги транспортируют транспортом всех видов в крытых транспортных средствах в соответствии с правилами перевозок грузов, действующими на транспорте данного вида.

При транспортировании фляг пакетами требования к пакетам — по ГОСТ 21650—76, ГОСТ 24597—81.

Транспортная маркировка должна соответствовать требованиям ГОСТ 14192—77.

(Измененная редакция, Изм. № 1, 2, 3).

5.4. Условия хранения фляг — по группе 3 ГОСТ 15150—69.

Допускается при докомплектации партий хранить фляги в особо жестких условиях по ГОСТ 15150—69 на площадках с твердым грунтом и уклоном, обеспечивающим сток воды.

(Измененная редакция, Изм. № 1, 2).

6. ГАРАНТИИ ИЗГОТОВИТЕЛЯ

6.1. Изготовитель гарантирует соответствие фляг требованиям настоящего стандарта при условии соблюдения условий транспортирования, хранения и эксплуатации.

Гарантийный срок эксплуатации фляг — два года со дня ввода в эксплуатацию.

(Измененная редакция, Изм. № 1, 2).

ИНФОРМАЦИОННЫЕ ДАННЫЕ

1. РАЗРАБОТАН Министерством химической промышленности СССР

РАЗРАБОТЧИКИ

В. П. Яблоков, Н. П. Новожилов, Ю. Б. Соболев

2. УТВЕРЖДЕН И ВВЕДЕН В ДЕЙСТВИЕ Постановлением Государственного комитета стандартов Совета Министров СССР от 03.05.78 № 1197

3. ВЗАМЕН ГОСТ 5799—69

4. ССЫЛОЧНЫЕ НОРМАТИВНО-ТЕХНИЧЕСКИЕ ДОКУМЕНТЫ

| Обозначение НТД, на который дана ссылка | Номер пункта |
|--|--------------|
| ГОСТ 9.032—74 | 2.21 |
| ГОСТ 9.104—79 | 2.21 |
| ГОСТ 9.301—86 | 2.15 |
| ГОСТ 103—76 | 2.2 |
| ГОСТ 380—88 | 2.2 |
| ГОСТ 1050—88 | 2.2 |
| ГОСТ 3242—79 | 4.2 |
| ГОСТ 3282—74 | 2.2 |
| ГОСТ 7338—90 | 2.3 |
| ГОСТ 14192—77 | 5.1, 5.3 |
| ГОСТ 15150—69 | 5.4 |
| ГОСТ 15878—79 | 2.9 |
| ГОСТ 16337—77 | 2.17 |
| ГОСТ 16338—85 | 2.17 |
| ГОСТ 16523—89 | 2.2 |
| ГОСТ 17305—91 | 2.2 |
| ГОСТ 18425—73 | 4.7 |
| ГОСТ 19904—90 | 2.2 |
| ГОСТ 21650—76 | 5.3 |
| ГОСТ 24597—81 | 5.3 |
| ТУ 38.105376—82 | 2.3 |
| ТУ 38.106224—85 | 2.10 |

5. Срок действия продлен до 01.01.95 г. Постановлением Госстандарта СССР от 26.06.89 № 1989

6. Переиздание (январь 1993 г.) с Изменениями № 1, 2, 3, утвержденными в июле 1984 г., июне 1989 г., декабре 1990 г. (ИУС 11—84, 10—89, 4—91)

**Изменение № 4 ГОСТ 5799—78 Фляги для лакокрасочных материалов.
Технические условия**

Принято Межгосударственным Советом по стандартизации, метрологии и сертификации (протокол № 12 от 21.11.97)

Зарегистрировано Техническим секретариатом МГС № 2684

За принятие изменения проголосовали:

| Наименование государства | Наименование национального органа стандартизации |
|----------------------------|--|
| Азербайджанская Республика | Азгосстандарт |
| Республика Армения | Армгосстандарт |
| Республика Беларусь | Госстандарт Беларуси |
| Грузия | Грузстандарт |
| Республика Казахстан | Госстандарт Республики Казахстан |
| Киргизская Республика | Киргизстандарт |
| Республика Молдова | Молдовастандарт |
| Российская Федерация | Госстандарт России |
| Республика Таджикистан | Таджикгосстандарт |
| Туркменистан | Главная государственная инспекция Туркменистана |
| Республика Узбекистан | Узгосстандарт |
| Украина | Госстандарт Украины |

Вводная часть. Второй абзац изложить в новой редакции: «Обязательные требования к качеству фляг изложены в пп. 2.8, 2.11, 2.22, 2.23, 4.4—4.7».

Пункт 1.1. Таблица. Графа «Условное обозначение фляг». Заменить обозначения: ФСП на 1А2(П), ФСЛ на 1А2(Л), ФС на 1А2.

Пункт 1.2 изложить в новой редакции:

«1.2. Условное обозначение фляги должно содержать:

обозначение: 1А2 — для стальной фляги без покрытия внутренней поверхности; 1А2(П) — для стальной фляги с внутренним полиэтиленовым покрытием; 1А2(Л) — для стальной фляги с внутренним лакокрасочным покрытием;

вместимость фляги;

обозначение настоящего стандарта.

Пример условного обозначения фляги стальной без покрытия внутренней поверхности вместимостью 40 дм³:

1А2—40 GOST 5799».

(Продолжение см. с. 34)

Пункты 2.1, 2.2 изложить в новой редакции:

«2.1. Фляги должны изготавливаться в соответствии с требованиями настоящего стандарта и ГОСТ 26319—84 по рабочим чертежам.

2.2. Фляги должны изготавливаться из следующих материалов: обечайка, днище, горловина, конус, крышка, держатель, ручки — из листового горячекатаного или холоднокатаного проката по ГОСТ 19903—74 или ГОСТ 19904—90 толщиной 0,9 — 1,0 мм; кронштейн и карабин — из листового горячекатаного или холоднокатаного проката по ГОСТ 19903—74 или ГОСТ 19904—90 толщиной 2 мм; запорная планка — из горячекатаной полосовой стали по ГОСТ 103—76 толщиной 4 — 5 мм; хомутик — из стальной проволоки по ГОСТ 3282—74 или ГОСТ 17305—91 диаметром 6 мм.

Допускается изготовление хомутика из листового горячекатаного или холоднокатаного проката по ГОСТ 19903—74 или ГОСТ 19904—90, при этом толщина стали должна быть 2 мм.

Сталь должна быть марок 08кп, 08пс, 08, 10кп, 10пс, 10, 15кп, 15пс, 15 по ГОСТ 1050—88; марок Ст2кп, Ст2пс, Ст2сп, Ст3кп, Ст3пс, Ст3сп по ГОСТ 380—94, групп прочности К260В, К270В, К310В, К350В, ОК300В, ОК360В, ОК370В, категории 1, 4, 5, 6 высокой, повышенной или обычной отделки, глубокой или нормальной вытяжки по ГОСТ 16523—89.

Стальная проволока должна быть марок 05кп, 08кп, 08пс, 08, 10кп, 10пс, 10, 15кп, 15пс, 15, 20 по ГОСТ 1050—88».

Пункт 2.3. Заменить ссылку: ГОСТ 7338—77 на ГОСТ 7338—90.

Пункт 2.10. Заменить ссылку: ТУ 38.106224—85 на «нормативной документации».

Пункты 2.11, 2.22 изложить в новой редакции:

«2.11. Сварные и закатные швы должны быть сплошными, прочными и герметичными.

Фляги должны выдерживать внутреннее избыточное давление 20 кПа (0,2 кгс/см²).

2.22. Фляги должны выдерживать два падения при испытании на удар при свободном падении с высоты не менее:

1,2 м — для упаковки продукции группы II;

0,8 м — для упаковки продукции группы III».

Раздел 2 дополнить пунктом — 2.23:

«2.23. Фляги должны выдерживать при штабелировании нагрузку массой не менее 300 кгс (с учетом высоты штабелирования не менее 3 м)».

Разделы 3, 4 изложить в новой редакции:

«3. Правила приемки

3.1. Фляги предъявляют к приемке партиями. Партией считают количество фляг одного типа, размера, изготовленных по одной технологии, из одного материала в течение одной рабочей смены и оформленное одним документом о качестве, содержащим:

наименование предприятия-изготовителя и (или) его товарный знак;

(Продолжение см. с. 35)

наименование и условное обозначение фляги;
 дату изготовления;
 результаты испытаний;
 номер партии;
 обозначение настоящего стандарта;
 материал промазки швов;
 знак соответствия (для фляг, имеющих сертификат соответствия).

3.2. Фляги должны подвергаться приемосдаточным и периодическим испытаниям.

3.3. Приемосдаточные испытания предъявленной к приемке партии фляг проводят в объеме и последовательности, указанных в табл. 1.

Таблица 1

| Контролируемый показатель | Объем выборки от количества единиц фляг в партии, % | Минимальное количество фляг в объеме выборки, шт. | Номер пункта | |
|---|---|---|-------------------------------------|------------------|
| | | | требований | метода испытаний |
| 1. Внешний вид | 5 | Не менее 20 | 2.1—2.5, 2.7, 2.8, 2.13, 2.20, 2.21 | 4.1 |
| Качество внутренней поверхности и защитных покрытий | 5 | То же | 2.14, 2.16, 2.19—2.21 | 4.1 |
| Качество сварных и закатных швов | 5 | » | 2.6, 2.9—2.12 | 4.3 |
| Маркировка | 5 | » | 5.1 | 4.1 |
| 2. Герметичность | 5 | » | 2.11 | 4.4 |

3.4. Если при приемосдаточных испытаниях количество отобранных по табл. 1 фляг не удовлетворяет требованиям стандарта хотя бы по одному из показателей, проводят повторный контроль на удвоенном количестве фляг, взятых от той же партии.

3.5. Если при повторном контроле будут обнаружены фляги, не соответствующие требованиям стандарта хотя бы по одному из показателей, партию считают не соответствующей требованиям стандарта.

3.6. Периодическим испытаниям должны подвергаться фляги, прошедшие приемосдаточные испытания. Периодические испытания проводят не реже одного раза в шесть месяцев.

Периодические испытания фляг проводят в объеме приемосдаточных испытаний и в последовательности, указанных в табл. 2.

(Продолжение см. с. 36)

Таблица 2

| Контролируемый показатель | Объем выборки фляг от партии, шт. | Номер пункта | |
|--|---|--------------|---------------------|
| | | требований | метода испытаний |
| 1. Основные размеры | Не менее 5 | 1.1 | 4.2 |
| 2. Прочность на удар при свободном падении | 6 | 2.22 | 4.6 |
| 3. Прочность при штабелировании | 3 | 2.23 | 4.7 |
| 4. Прочность крепления ручек | 5 | 2.8 | 4.5 |
| 5. Масса | 3 | 1.1 | 4.8 |

3.7. При получении неудовлетворительных результатов периодические испытания переводят в приемосдаточные до получения положительных результатов на трех партиях подряд.

Результаты повторных испытаний являются окончательными и распространяются на всю партию.

Результаты периодических испытаний оформляют протоколом.

4. Методы испытаний

4.1. Внешний вид фляг, качество внутренней поверхности и защитных покрытий, маркировки, качество окраски наружной поверхности контролируют визуально.

4.2. Размеры фляг контролируют универсальными измерительными инструментами по ГОСТ 166—89 или шаблонами с погрешностью не более 0,1 мм.

4.3. Контроль качества швов сварных соединений проводят путем внешнего осмотра и измерениями для выявления наружных дефектов по ГОСТ 3242—79. Качество закатных швов проверяют визуально.

4.4. Герметичность фляги проверяют избыточным давлением воздуха 20 кПа (0,20 кгс/см²). Для проверки герметичности во флягу подают сжатый воздух под давлением и флягу погружают в ванну с водой на 1/3 высоты в горизонтальном положении с последующим вращением, на полную высоту в вертикальном положении или промазывают швы фляг мыльным раствором.

Отсутствие пузырьков воздуха в течение 15 с свидетельствует о герметичности фляг.

4.5. Для контроля прочности крепления ручек фляги нагружают в соответствии с п. 2.8, подвешивают за ручки и выдерживают 5 мин. При этом целостность крепления ручек не должна нарушаться.

4.6. Испытания фляг на удар при свободном падении проводят по ГОСТ

(Продолжение см. с. 37)

18425—73. Перед испытанием фляги заполняют продукцией или водой до номинального объема.

Для испытания отбирают шесть фляг. Фляги сбрасывают два раза с высоты 1,2 или 0,8 м в зависимости от группы упаковки продукции. При первом сбрасывании (3 фляги) удар производят на место соединения продольного сварного шва обечайки и днища, при втором сбрасывании (другие 3 фляги) — на дно фляги.

После испытаний не должно быть течи в швах фляг. Испытания и оценку результатов проводят при закрытой крышке.

4.7. Испытания фляг на штабелирование проводят по ГОСТ 25014—81.

Для испытания на прочность при штабелировании фляги заполняют продукцией или водой до номинального объема и устанавливают между горизонтальными плитами или плитами пресса в вертикальном положении.

При вертикальной нагрузке 300 кгс (учитывающей высоту штабелирования не менее 3 м) в течение 1 ч все фляги должны быть герметичными, деформации не допускаются. Герметичность устанавливается по отсутствию течи.

4.8. Массу фляг проверяют взвешиванием на весах по ГОСТ 29329—92».

Пункт 5.1 изложить в новой редакции:

«5.1. Маркировку наносят на днище каждой фляги выдавливанием, штампованием при помощи трафарета несмываемой краской или прикреплением ярлыка на обечайку или конус фляги с указанием:

1) символа Организации Объединенных Наций:



При маркировке штампом допускается окружность не наносить;

2) обозначения фляги;

3) латинских букв, обозначающих группу упаковки:

Y — для упаковки групп II, III;

Z — только для упаковки группы III;

4) года изготовления (двух последних цифр);

5) сокращенного названия государства, для Российской Федерации — RF;

6) обозначения настоящего стандарта;

7) наименования изготовителя (или его товарного знака).

Пример маркировки

Фляга стальная без покрытия внутренней поверхности, вместимостью 40 дм³, год изготовления 1995:

(Продолжение см. с. 38)



1A2—40 | Y | 95
RU GOST 5799
ОАО «Лакокраска».

Реставрированная фляга в дополнение к маркировке, указанной в перечислениях 1—7, должна содержать:

сокращенное наименование государства, на территории которого проводилась реставрация;

наименование реставратора (сокращенное или кодовое), если реставрация проведена предприятием, не являющимся изготовителем фляги;

год реставрации (две последние цифры);

букву R, если тара подвергалась реставрации;

букву L, если тара подвергалась испытанию на герметичность.

Примеры маркировки реставрированной фляги
1. Реставрированная предприятием-изготовителем, в данном примере (ABC), предназначенная для жидких лакокрасочных материалов и прошедшая испытания на герметичность, год реставрации 1997:



1A2—40 | Z | 95
RU GOST 5799/ABC/97 RL.

2. Реставрированная предприятием (CBA), не являющимся изготовителем:



1A2—40 | Z | 95
RU GOST 5799/ABC
RU/CBA/97 RL.

Допускается при нанесении условного обозначения фляги с внутренним полиэтиленовым или лакокрасочным покрытием не указывать вид покрытия; вид покрытия должен быть указан в сопроводительном документе.

Допускается не наносить маркировку на фляги, применяемые для упаковки лакокрасочной продукции, непосредственно на предприятии-изготовителе фляг».

(ИУС № 10 1998 г.)

Редактор *Л. Д. Курочкина*
Технический редактор *Г. А. Тереминкина*
Корректор *Н. Л. Шнайдер*

Сдано в наб. 10.02.93. Подл. в печ. 09.04.93. Усл. п. л. 0,75. Усл. кр.-отт. 0,75.
Уч. изд. л. 0,60. Тираж 327 экз. С 94.

Орден «Знак Почета» Издательство стандартов, 107076, Москва, Колодезный пер., 14
Тип. «Московский печатник», Москва, Лялин пер., 6, Зак. 87