



ГОСУДАРСТВЕННЫЙ СТАНДАРТ  
СОЮЗА ССР

---

ДЕРЕВООБРАБАТЫВАЮЩЕЕ ОБОРУДОВАНИЕ

## СТАНКИ ТОКАРНЫЕ

ОСНОВНЫЕ ПАРАМЕТРЫ

ГОСТ 5645—76  
(СТ СЭВ 1581—89)

Издание официальное

БЗ 1—98

ИПК ИЗДАТЕЛЬСТВО СТАНДАРТОВ  
Москва

Деревообрабатывающее оборудование

СТАНКИ ТОКАРНЫЕ

Основные параметры

Woodworking equipment. Lathes. Basic parameters

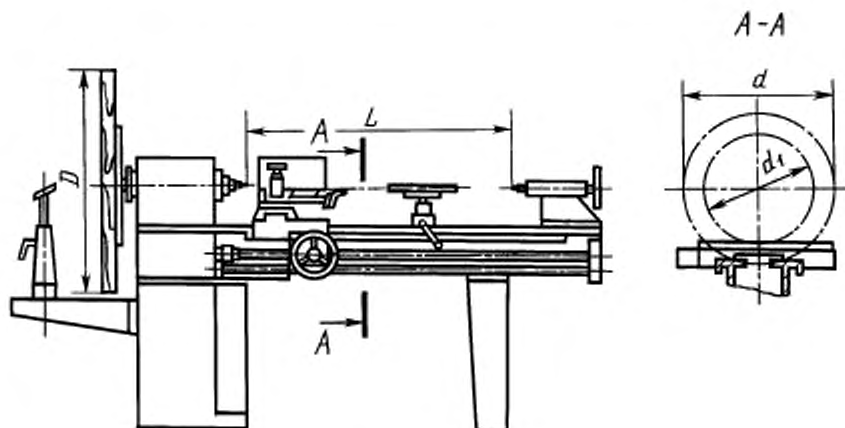
ГОСТ  
5645—76

(СТ СЭВ 1581—89)

Дата введения 01.01.78

1 Настоящий стандарт распространяется на токарные центровые станки с лобовым устройством и без лобового устройства в соответствии со специализацией.

2. Основные параметры токарных станков должны соответствовать указанным на чертеже и в таблице.



Чертеж не определяет конструкцию станков.

Размеры, мм

Наименование параметра	Значение	
1. Наибольший диаметр обрабатываемой детали над станиной $d$	400	630
2. Наибольший диаметр обрабатываемой детали, не менее: над суппортом и подручником $d_1$ под подручником в выемке станины	250	450
на планшайбе лобового устройства $D$	—	2000
3. Наибольшая длина обрабатываемой детали $L$	1600	

Издание официальное

Перепечатка воспроизведена

© Издательство стандартов, 1976  
© ИПК Издательство стандартов, 1998  
Переиздание с Изменениями

## Размеры, мм

Наименование параметра	Значение	
4. Наибольшая частота вращения шпинделя, мин <sup>-1</sup> , не менее	2500	2000
5. Наибольшая скорость подачи суппорта, м/мин, не менее	6*	
6. Наибольшая длина обрабатываемой детали в выемке станины, не менее	225	

\* Для станков с механической подачей суппорта.

1, 2. (Измененная редакция, Изм. № 1, 2).

## ИНФОРМАЦИОННЫЕ ДАННЫЕ

1. РАЗРАБОТАН И ВНЕСЕН Министерством станкостроительной и инструментальной промышленности СССР

## РАЗРАБОТЧИКИ

А.И. Долгов, Р.М. Загулина

2. УТВЕРЖДЕН И ВВЕДЕН В ДЕЙСТВИЕ Постановлением Государственного комитета стандартов Совета Министров СССР от 7.12.76 № 2708

3. Срок проверки — 1997 г., периодичность проверки — 10 лет

4. Стандарт соответствует СТ СЭВ 1581—89 в части наибольшего диаметра обрабатываемой детали над станиной 400 и 630 мм

5. ВЗАМЕН ГОСТ 5645—66

6. Ограничение срока действия снято Постановлением Госстандарта от 17.03.82 № 1085

7. ПЕРЕИЗДАНИЕ (август 1998 г.) с Изменениями № 1, 2, утвержденными в марте 1982 г., феврале 1990 г. (ИУС 6—82, 5—90)

Редактор *В.И. Копысов*  
 Технический редактор *В.И. Прусакова*  
 Корректор *Т.И. Коновалова*  
 Компьютерная верстка *А.И. Золотаревой*

Изд. лиц. № 021007 от 10.08.95. Сдано в набор 29.07.98. Подписано в печать 10.09.98. Усл.печл. 0,47. Уч.-изд.л. 0,24.  
 Тираж 172 экз. С/Д 6348. Зак. 17.

ИПК Издательство стандартов, 107076, Москва, Колодезный пер., 14  
 Набрано в Издательстве на ПЭВМ  
 Филиал ИПК Издательство стандартов — тип. "Московский печатник", Москва, Лялин пер., 6  
 Плр № 080102