

12105-74

12105-74

Чл. 1, 2, 3, 4



ГОСУДАРСТВЕННЫЙ СТАНДАРТ
СОЮЗА ССР

**ТЯГАЧИ СЕДЕЛЬНЫЕ
И ПОЛУПРИЦЕПЫ**

ПРИСОЕДИНИТЕЛЬНЫЕ РАЗМЕРЫ

ГОСТ 12105—74

Издание официальное



Цена 3 коп.

ГОСУДАРСТВЕННЫЙ КОМИТЕТ СССР ПО СТАНДАРТАМ
Москва

ТЯГАЧИ СЕДЕЛЬНЫЕ И ПОЛУПРИЦЕПЫ**Присоединительные размеры**

Truk tractors and semi-trailers. Connecting dimensions

ГОСТ**12105—74***Взамен
ГОСТ 12105—66

Постановлением Государственного комитета стандартов Совета Министров СССР от 7 марта 1974 г. № 561 срок действия установлен

с 01.01.1975 г.

Проверен в 1980 г. Срок действия продлен

до 01.01.1985 г.

Несоблюдение стандарта преследуется по закону

1. Настоящий стандарт распространяется на седельные тягачи и автомобильные полуприцепы, предназначенные для эксплуатации на автомобильных дорогах общей сети СССР и оборудованные седельно-сцепными устройствами и сцепными шкворнями, служащими для передачи части массы полуприцепа на шасси тягача и для сцепки последнего с полуприцепом.

Издание официальное

Перепечатка воспрещена

★

* Переиздание ноября 1980 г. с Изменением № 1, утвержденным в ноябре 1980 г. (ИУС 1—1981 г.).

© Издательство стандартов, 1981

Стандарт не распространяется на седельные тягачи и полуприцепы, изготовленные на базе внедорожных автомобилей специального назначения, а также автопоезда, у которых через шкворень полуприцепа осуществляется передача мощности для привода активных осей полуприцепа или различных механизмов, установленных на полуприцепа.

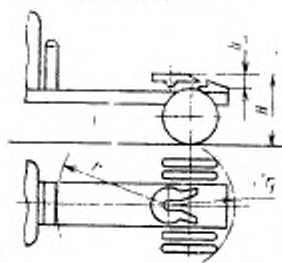
2. Весовые параметры и габаритные размеры автопоезда, в составе седельного тягача с полуприцепом — по нормативно-технической документации на тягач и полуприцеп.

(Измененная редакция, Изм. № 1).

3. Размеры сцепного шкворня полуприцепов и замкового отверстия в захватах разъемно-сцепного механизма седельно-сцепного устройства — по ГОСТ 12017—74.

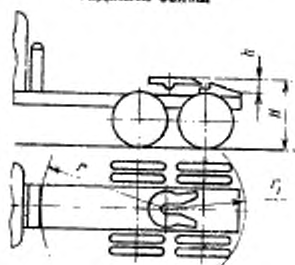
4. Размеры, определяющие расположение седельно-сцепного устройства на тягаче и сцепного шкворня на полуприцепа, в зависимости от величины допускаемой вертикальной нагрузки на седло, должны соответствовать указанным на черт. 1—3 и в табл. 1.

Седельный тягач с одной
задней осью

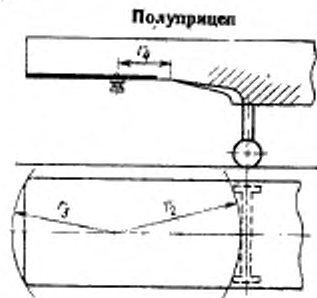


Черт. 1

Седельный тягач с двумя
задними осями



Черт. 2



Черт. 3

Таблица 1

Размеры, мм

Наименование показателей	Число задних осей тягача (полуприцепа)	Допускаемая вертикальная нагрузка на седло, кгс				св. 10000
		от 2000 до 4000	св. 4000 до 6500	св. 6500 до 8500	св. 8500 до 10000	
Расстояние от оси от- верстия под шкворень седельно-сцепного уст- ройства до задней стен- ки кабины или до близ- лежащих точек, устано- вленных за ней узлов и агрегатов тягача, r_1 , не менее	$\frac{1}{2}$	1300	$\frac{1525}{1870}$	1870		2120
Радиус габарита зад- ней части тягача r_2 , не более	$\frac{1}{2}$	1240	$\frac{1400}{1800}$	1800	$\frac{1800}{2200}$ (2050)	2200
Расстояние от шквор- ня до близлежащей час- ти механизма опорного устройства полуприцепа (при наличии ступеньки до нее) r_3 , не менее	$\frac{1}{2}$	1320	$\frac{1500}{1900}$	1900	$\frac{1900}{2300}$ (2150)	2300
Радиус габарита пе- редней части полупри- цепа r_3 , не более	$\frac{1}{2}$	1150	1400	1670	$\frac{1670}{2040}$	2040
Высота верхней плос- кости седельно-сцепного устройства тягача от уровня дороги H , не более: под номинальной наг- рузкой без нагрузки		1060—1130 1250	1130—1200 1320	1250—1320 1440		1280—1350 1470

Наименование показателей	Число задних осей тягача (полуприцепа)	Допускаемая вертикальная нагрузка на седло, кгс				
		от 2000 до 4000	св. 4000 до 6500	св. 6500 до 8500	св. 8500 до 10500	св 10000
Расстояние от верхней плоскости седельно-сцепного устройства тягача до крайней задней точки наклонной плоскости (при наличии салазок наката — до крайней задней точки наклонной плоскости салазок наката) h , не менее						220

Примечания:

1. Размеры H и h не распространяются на тягачи со всеми ведущими осями и полуприцепы к ним.

2. Размер h должен определяться с учетом требования п. 9.

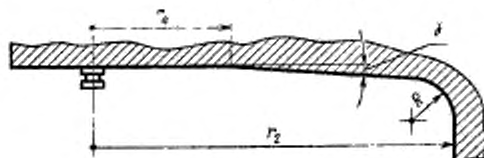
3. Размеры, указанные в скобках, относятся к автопоездам в составе седельного тягача со всеми ведущими осями с полуприцепом.

5. Размеры предельного контура нижней передней части полуприцепа должны соответствовать указанным на черт. 4 и в табл. 2.

Таблица 2

Размеры, мм

Вертикальная нагрузка на седло, кгс	r_2	r_4	R	γ	
	не менее		не более		
От 2000 до 4000	1320	500	450	4°	
Св. 4000 до 8500	1500	750		450	7°30'
	1900				
Св. 8500	1900				2300
	2300				



Черт. 4

(Измененная редакция, Изм. № 1).

6. Высота расположения опорного листа полуприцепа должна обеспечивать горизонтальное положение груженого полуприцепа, сцепленного с соответствующим ему по величине допускаемой вертикальной нагрузкой на седло седельным тягачом, при движении по прямой на горизонтальном участке пути. Допускаемое отклонение от горизонтального положения груженого полуприцепа, сцепленного с тягачом, не должно превышать 2° . При этом допускается как повышение передней части пола полуприцепа по отношению к задней, так и понижение ее.

Полуприцепы к седельным тягачам со всеми ведущими осями должны обеспечивать указанный угол наклона при сцепке со штатным тягачом.

7. Ширина опорного листа полуприцепа не должна быть менее ширины верхней опорной плоскости седельно-сцепного устройства, соответствующего величине допускаемой вертикальной нагрузки.

8. Седельные тягачи должны быть оборудованы седельно-сцепными устройствами с двумя степенями свободы, которые допускают относительный поворот тягача и полуприцепа вокруг оси шкворня в горизонтальной плоскости не менее чем на 90° в каждую сторону и относительное качание их в вертикальной плоскости, проходящей через продольную ось автопоезда.

Допускается наличие третьей степени свободы, обеспечивающей дополнительную возможность относительного качания тягача и полуприцепа в вертикальной плоскости, перпендикулярной к продольной оси поезда (поперечная гибкость поезда). При этом в конструкции седельно-сцепного устройства должна быть предусмотрена возможность ограничения угла поперечной гибкости до $\pm 3^\circ$.

9. Конструкция седельного тягача должна обеспечить возможность наклона полуприцепа относительно тягача в вертикальной плоскости, проходящей через продольную ось поезда (продольная гибкость поезда), на угол не менее $\pm 8^\circ$ от горизонтали и его поворота относительно тягача в горизонтальной плоскости (горизонтальная гибкость поезда) на угол $\pm 90^\circ$ при его поперечном наклоне (в случае наличия третьей степени свободы) на угол 3° . При этом поворот полуприцепа в горизонтальной плоскости до 25° должен быть возможен при его продольном наклоне на угол 8° , а поворот от 25 до 90° — при его продольном угле наклона, изменяющемся от 8 до 0° в конце поворота (при наличии третьей степени свободы) от 8 до 3° .

Изменение № 2 ГОСТ 12105—74 Тягачи седельные и полуприцепы. Присоединительные размеры

Постановлением Государственного комитета СССР по стандартам от 28.09.84 № 3473 срок введения установлен

с 01.01.85
до 01.01.89

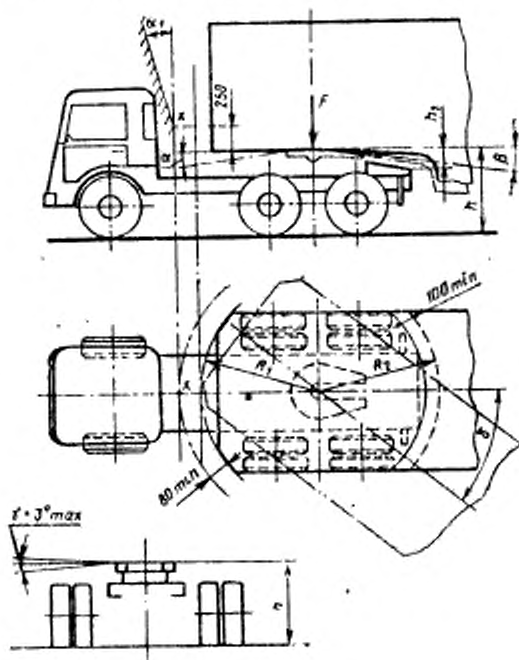
На обложке и первой странице под обозначением стандарта указать обозначение: (СТ СЭВ 3820—82).

Пункт 1 дополнить абзацем: «Стандарт полностью соответствует СТ СЭВ 3820—82»;

второй абзац заменить слова: «специального назначения» на «автомобилей многоцелевого назначения».

Пункты 3, 4 изложить в новой редакции (чертеж 1 заменить новым; чертежи 2, 3 исключить): «3. Размеры сцепного шкворня полуприцепов — по ГОСТ 12017—81, замкового отверстия в захватах, разъемного сцепного механизма седельно-сцепного устройства — по СТ СЭВ 3637—82.

4. Размеры, определяющие положение седельно-сцепного устройства на тягаче и сцепного шкворня на полуприцепе, а также допустимые углы наклона полуприцепа по отношению к тягачу в продольном (α и β) и поперечном (γ) направлениях, должны соответствовать указанным на черт. 1 и в табл. 1.



Черт. 1

Стр.2 Изменение №2 к ГОСТ 12105-74

Свободное пространство тягачей (кроме тягачей, техническое задание на проектирование которых утверждено до 1 января 1985 г.), перед осью седельно-сцепного устройства должно быть снаружи пространства, ограниченного цилиндрической поверхностью радиусом (R_1+80) и высотой 250 мм, переходящей выше 250 мм (в точке x) в коническую поверхность с образующей под углом α_1 к оси вращения; сзади — детали конструкции тягача должны находиться внутри пространства, ограниченного цилиндрической поверхностью с радиусом (R_2-100) мм.

Таблица 1

Размеры, мм

Наименование показателей	Число задних осей полуприцепа тягача	Вертикальная статическая нагрузка на седельно-сцепное устройство, кН (тс)			
		от 19,6 (2) до 39,2 (4)	св. 39,2 (4) до 63,7 (6,5)	св. 63,7 (6,5) до 83,3 (8,5)	св. 83,3 (8,5)
Радиус габарита передней части полуприцепа R_1 , не более	$\frac{1}{2 \text{ или } 3}$	1150	1400	1670	$\frac{1670}{2040}$
Расстояние от шкворня до близлежащей части механизма опорного устройства полуприцепа (при наличии ступеньки — до нее) R_2 , не менее	$\frac{1}{2 \text{ или } 3}$	1340	$\frac{1500}{1900}$	1900	$\frac{1900}{2300 (2150)}$
Высота верхней плоскости седельно-сцепного устройства тягача от уровня дороги h : под номинальной нагрузкой без полуприцепа, не более	—	1100— —1130 1250	1130— —1230 1320	1250— —1320 1440	1280— —1350 1470

Расстояние от верхней плоскости седельно-сцепного устройства тягача в горизонтальном положении до крайней задней точки наклонной накатной плоскости седельного устройства при заднем исходном наклоне плиты седла (при наличии свалок наката — до крайней задней точки наклонной плоскости свалок наката) h_1 , не менее

200

Размер следует определять с учетом требования п. 9

Наименование показателей	Число задних осей полуприцепа тягача	Вертикальная статическая нагрузка на седельно-сцепное устройство, кН (тс)			
		от 19,6 (2) до 39,2 (4)	св. 39,2 (4) до 63,7 (6,5)	св. 63,7 (6,5) до 83,3 (8,5)	св. 83,3 (8,5)
Угол наклона полуприцепа вперед от горизонтального расположения опорного листа полуприцепа α , не менее					6°
Угол наклона образующей конической поверхности зоны свободного пространства тягача α_1		8°			-
Угол наклона полуприцепа назад от горизонтального расположения опорного листа полуприцепа β , не менее					7°

Примечания:

1. Размеры h и h_1 не распространяются на тягачи со всеми ведущими осями и полуприцепами к ним.

Для тягачей, предназначенных для транспортировки контейнеров типа 1AA по ГОСТ 18477-79 с полуприцепом и пустым контейнером, высота верхней плоскости седельно-сцепного устройства должна быть не более 1250 мм.

2. Размер R_2 , указанный в скобках, определяет соответствующие присоединительные размеры седельных тягачей со всеми ведущими осями и полуприцепов к ним.

3. Углы наклона полуприцепов к тягачам со всеми ведущими осями вперед и назад должны задаваться техническим заданием, на проектирование седельных тягачей и полуприцепов».

Пункт 5. Таблицу 2 изложить в новой редакции; дополнить примечанием:

Таблица 2

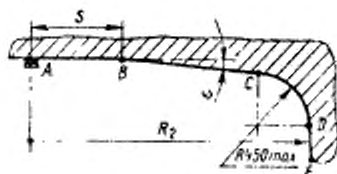
Размеры в мм

Вертикальная нагрузка на седло, кН (тс)	R_2	S	α , не более
	не менее		
От 19,6(2) до 39,2(4)	1340	500	4°
Св. 39,2(4) до 63,7(6,5)	1500	750	7°30'
	1900		
Св. 63,7(6,5)	1900	750	4°(7°30')
	2300		

Стр.4 Изменение №2 к ГОСТ 12105-74

Примечание. Угол α , указанный в скобках, допускается для полуприцепов, имеющих R_2 равным 1900 мм, техническое проектирование которых завершено до 1 января 1984 г.;

чертеж 4 заменить новым:



Черт. 4

Пункт 6. Первый абзац после слов «на горизонтальном участке пути» изложить в новой редакции: «Допускаемое отклонение от горизонтального положения грузного полуприцепа, сцепленного с тягачом (повышение передней части пола полуприцепа по отношению к задней или понижению ее) не должно превышать 2° . При этом углы наклона полуприцепа α и β уменьшаются на соответствующую величину отклонения».

Пункт 8 исключить.

Пункт 9 изложить в новой редакции: «9. Конструкцией седельного тягача должна быть обеспечена возможность наклона полуприцепа относительно тягача в вертикальной плоскости, проходящей через продольную ось тягача на угол α и β от горизонтального положения плиты седла и поворота полуприцепа относительно тягача в горизонтальной плоскости на угол δ равным $\pm 90^\circ$, а при наличии третьей степени свободы у седла с его поперечным наклоном на угол γ равным 3° ».

При этом поворот полуприцепа в горизонтальной плоскости на угол δ до 25° должен быть возможен при его продольном наклоне на углы α и β , значения которых указаны в табл. 1, а поворот от 25 до 90° — при его продольном угле наклона, изменяющемся от максимального значения до 0° или до 3° при наличии третьей степени свободы у седла».

(ИУС № 1 1985 г.)

ВТИС.В.ОИ № 1515-25-9000

Д. ТРАНСПОРТНЫЕ СРЕДСТВА И ТАРА

Группа Д22

Изменение № 3 ГОСТ 12105—74 Тягачи седельные и полуприцепы. Присоединительные размеры

Утверждено и введено в действие Постановлением Государственного комитета СССР по управлению качеством продукции и стандартам от 05.03.90 № 347

Дата введения 01.09.90

Пункт 3. Заменить ссылку: СТ СЭВ 3637 82 на ГОСТ 28247—89.

Пункт 4. Таблица 1. Графа «Вертикальная статическая нагрузка на седельно-сцепное устройство св. 83,3 кН». Заменить значение 1280-1350 на 1250-1350.

(ИУС № 5 1990 г.)

Изменение № 4 ГОСТ 12105—74 Тягачи седельные и полуприцепы. Присоединительные размеры

Утверждено и введено в действие Постановлением Комитета стандартизации и метрологии СССР от 12.11.91 № 1732

Дата введения 01.03.92

На обложке и первой странице под обозначением стандарта исключить обозначение: (СТ СЭВ 3820—82).

Вводную часть дополнить абзацем: «Требования настоящего стандарта являются обязательными».

Пункт 1 изложить в новой редакции: «1. Настоящий стандарт распространяется на седельные тягачи и автомобильные полуприцепы, предназначенные для эксплуатации на автомобильных дорогах общей сети СССР и оборудованные седельносцепными устройствами по ГОСТ 28247—89 и сцепными шкворнями по ГОСТ 12017—81.

Стандарт не распространяется на седельные тягачи и полуприцепы, изготовленные на базе внедорожных автомобилей и автомобилей многоцелевого назначения, на автопоезда, у которых через шкворень полуприцепа осуществляется передача мощности для привода активных осей полуприцепа или различных механизмов; установленных на полуприцепе, а также на специализированные полуприцепы со ступенчатой рамой, имеющие грузовую платформу (площадку), низко расположенную между тягачом и осью (тележкой) полуприцепа».

Пункт 3 исключить.

Пункт 4 после слов «и сцепного шкворня на полуприцепе» дополнить словами: «свободное пространство тягачей и полуприцепов»;

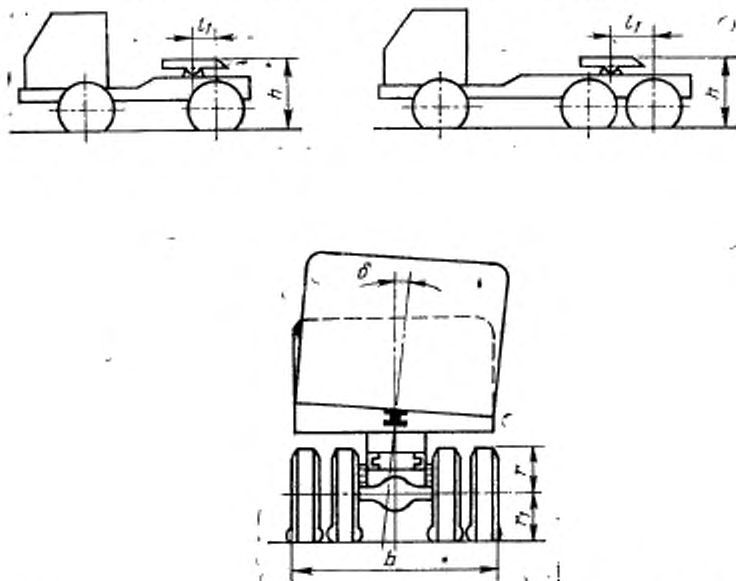
заменить обозначение и слова: (γ) на (δ), «черт. 1» на «черт. 1, 2»;

чертеж 1 заменить новым;

дополнить чертежом — 2;

(Продолжение см. с. 115)

Расположение седельно-сцепного устройства на тягаче

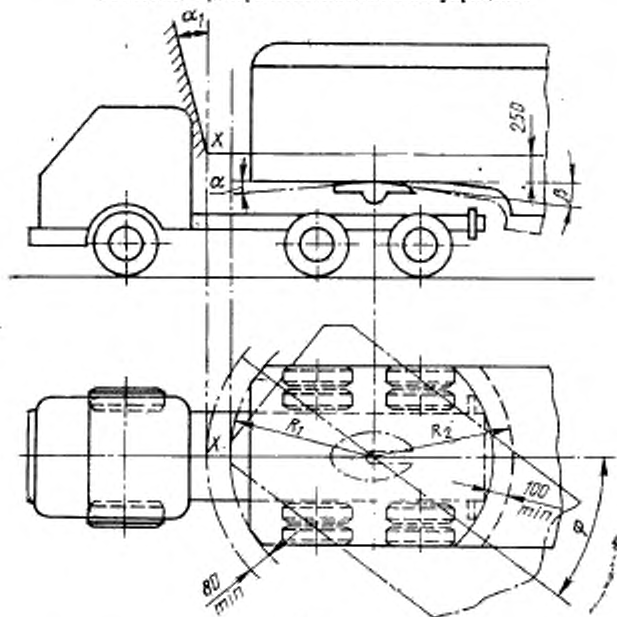


l_1 — расстояние между осью седельно-сцепного устройства и задней осью тягача; b — габаритная ширина по шинам задней оси тягача; r — радиус шин в ненагруженном состоянии;
 r_1 — радиус шин под нагрузкой

Черт. 1

(Продолжение см. с. 117)

Свободное пространство тягачей и полуприцепов



Черт. 2

(Продолжение см. с. 118)

Таблица 1. Графа «Число задних осей полуприцепа». Исключить слово: «полуприцепа»;

показатель «Высота верхней плоскости седельно-сцепного устройства тягача от уровня дороги h ». Заменить значения: 1250—1320 и 1250—1350 на 1150—1300 («под номинальной нагрузкой»); 1440 и 1470 на 1400 («без полуприцепов, не более»);

показатель «Расстояние от верхней плоскости седельно-сцепного устройства тягача ... h_1 , не менее» и соответствующие показатели исключить;

примечание 1 изложить в новой редакции: «1. Размер h не распространяется на тягачи со всеми ведущими осями и на полуприцепы к ним.

Для тягачей, предназначенных для транспортирования контейнеров типа 1АА по ГОСТ 18477—79, с полуприцепом и пустым контейнером размер h не должен превышать 1250 мм.

Размер h для седельно-сцепного устройства тягача под номинальной нагрузкой проверяют по формуле

$$h \geq 0,137l_1 + 0,095b + r + r_1 - 143,5,$$

где l_1 , b , r и r_1 — см. черт. 1».

Пункт 5. Таблица 2. Графа R_2 . Заменить обозначение: R_2 на « R_2 (по табл. 1)»; примечание, Первый абзац. Заменить слово: «допускается» на «устанавливается».

Пункт 9. Заменить обозначения: γ на δ , δ на φ .

(ИУС № 2 1992 г.)

100

Редактор *В. С. Бабкина*
Технический редактор *Ф. И. Шрайбштейн*
Корректор *Л. В. Вейнберг*

Сдано в наб. 04.06.81 Подп. и печ. 01.10.81 0,5 л. и 0,33 уч.-изд. л. Тир. 5000 Цена 3 коп

Ордена «Знак Почета» Издательство стандартов, Москва, Д-557, Новопресненский пер., д. 3
Миньинская типография Издательства «Стандарты», ул. Миндауго, 12/14. Зак. 0036