

ГОСТ 28437—90

МЕЖГОСУДАРСТВЕННЫЙ СТАНДАРТ

**ФРЕЗЫ ДИСКОВЫЕ С МЕХАНИЧЕСКИМ
КРЕПЛЕНИЕМ МНОГОГРАННЫХ
ТВЕРДОСПЛАВНЫХ ПЛАСТИН**

ТИПЫ И ОСНОВНЫЕ РАЗМЕРЫ

Издание официальное

БЗ 10—2004



Москва
Стандартинформ
2005

**ФРЕЗЫ ДИСКОВЫЕ С МЕХАНИЧЕСКИМ КРЕПЛЕНИЕМ
МНОГОГРАННЫХ ТВЕРДОСПЛАВНЫХ ПЛАСТИН**
Типы и основные размеры
**ГОСТ
28437—90**

 Disk milling cutters with mechanically clamped
indexable inserts. Types and basic dimensions

 МКС 25.100.20
ОКП 39 1855

 Дата введения **01.01.91**

Настоящий стандарт распространяется на дисковые трехсторонние и двухсторонние фрезы с механическим креплением твердосплавных пластин, предназначенные для фрезерования пазов и уступов в чугунных и стальных деталях.

1. Фрезы должны изготавливаться следующих типов:

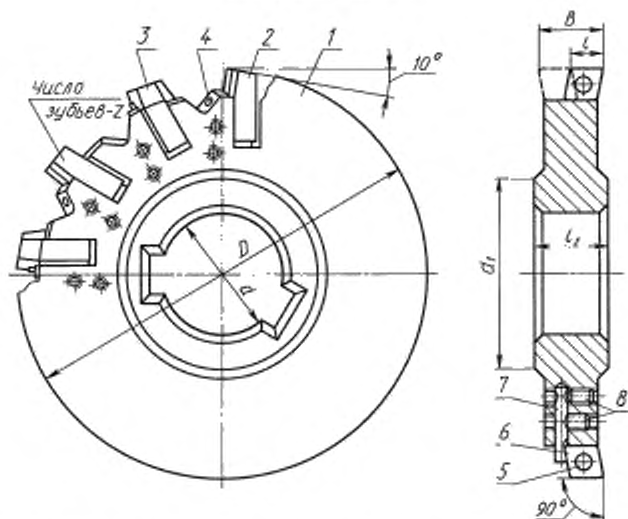
1 — трехсторонние фрезы исполнений:

1 — с креплением режущих пластин без задних углов штифтом через отверстие;

2 — с креплением режущих пластин с задними углами винтом через отверстие;

2 — двухсторонние фрезы: праворежущие и леворежущие.

2. Основные размеры фрез должны соответствовать указанным на черт. 1—3 и в табл. 1—3.

Тип 1, исполнение 1


1 — корпус, 2 — правая державка (кол. 2); 3 — левая державка (кол. 2); 4 — специальный винт (кол. 2 × 2); 5 — штифт (кол. 2 × 2);
 6 — пластина (кол. 2 × 2); 7 — регулировочный элемент (кол. 2 × 2); 8 — регулировочный винт (кол. 4 × 2)

Черт. 1

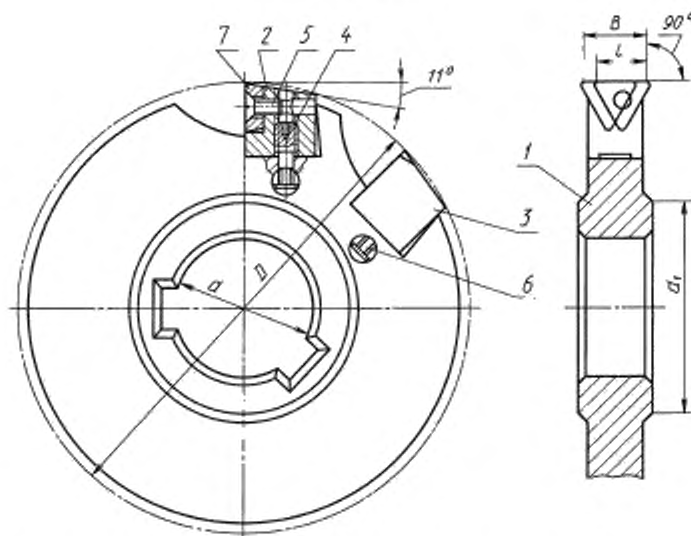
Тип 1, исполнение 1
Размеры в мм

Обозначение	Примени- мость	D	B	d	d_1 , не менее	Число зубьев $2 \times z$	Длина режущей кромки l	l_1	
2241-0701		80	10	27	41	2×3	6,3	10	
2241-0702		100		32	47			12	
2241-0703			12	27	41			14	
2241-0704			14		18				
2241-0705			18		9,5			18	
2241-0706		125	12	40	55	2×4	6,3	12	
2241-0707			16	32	47		9,5	16	
2241-0708			160	14	40		55	2×5	7,9
2241-0709		16		2×6		9,5			16
2241-0711		18				18			
2241-0712		20		2×4		12,7		20	
2241-0713		22				22			
2241-0714		28				2×3		15,9	28
2241-0715		200		16		50		69	2×7
2241-0716			20	2×6	12,7		20		
2241-0717			25	2×5	15,9		25		
2241-0718			32	2×4	19,0		32		
2241-0719		250	14	60 (50)	82	2×9	7,9	14	
2241-0721			16				9,5	16	
2241-0722			18					18	
2241-0723			20			2×8	12,7	20	
2241-0724			22				22		
2241-0725			25				25		
2241-0726			28			2×6	15,9	28	
2241-0727			315			20	80	100	2×10
2241-0728		25		2×8	15,9	25			
2241-0729		32		2×7	19,0	32			
2241-0731									

Примечания:

1. Допускается изготавливать фрезы диаметром 250 мм с диаметром посадочного отверстия 50 мм, при этом диаметр посадочного отверстия по согласованию с потребителем.
2. Допускается изготовление фрез диаметром 100 мм с одним шпоночным пазом.

Тип 1, исполнение 2



1 – корпус; 2 – правая кассета (кол. z); 3 – левая кассета (кол. z); 4 – винт (кол. $2 \times z$); 5 – винт (кол. $2 \times z$); 6 – вставка (кол. $2 \times z$); 7 – пластина (кол. $2 \times z$)

Черт. 2

Таблица 2

Тип 1, исполнение 2
Размеры в мм

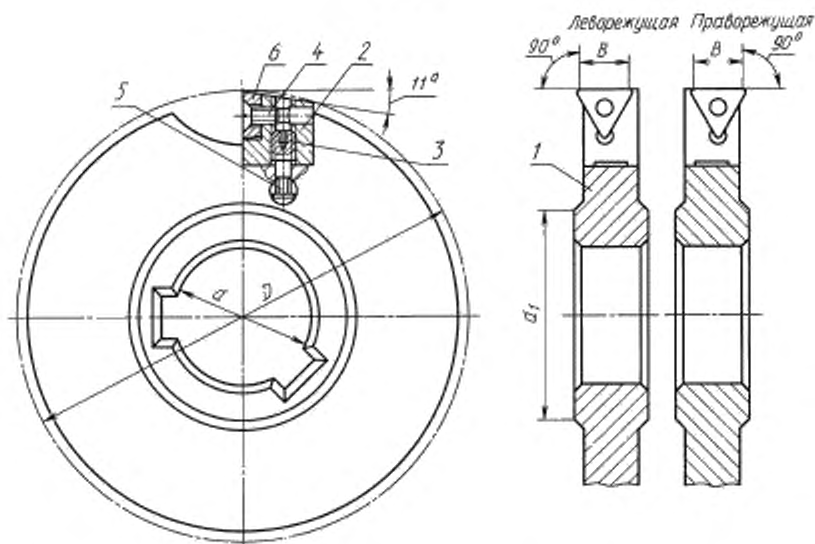
Обозначение	Применимость	D	B	d	d_t , не менее	Число зубьев $2 \times z$	Длина режущей кромки l	l_1	
2241-0741		80	13–16	27	41	2 × 3	13	13	
2241-0742		100	16–19	32	47			16	
2241-0743			19–22						19
2241-0744			22–25						
2241-0745			125			16–19	40		55
2241-0746		19–22		19					
2241-0747		22–25			22				
2241-0748		23–26		2 × 3		18		23	
2241-0749		26–29	26						
2241-0751		29–32			29				
2241-0752		32–36	2 × 5				13		32
2241-0753		16–19		16					
2241-0754		19–22			19				
2241-0755		22–25				2 × 4		18	
2241-0756		23–26	23						
2241-0757		26–29		26					
2241-0758		29–32	29						
2241-0759		32–36		32					

Размеры в мм

Обозначение	Применяемость	D	B	d	d_1 , не менее	Число зубьев $2 \times z$	Длина режущей кромки l	l_1	
2241-0761		200	16—19	50	69	2 × 6	13	16	
2241-0762	19—22		19						
2241-0763	22—25		22						
2241-0764			23—26			2 × 6	18	18	23
2241-0765	26—29		26						
2241-0766	29—32		29						
2241-0767	32—36		32						
2241-0768		250	16—19	60	82	2 × 8	13	16	
2241-0769	19—22		19						
2241-0771	22—25		22						
2241-0772			23—26			2 × 7	18	18	23
2241-0773	26—29		26						
2241-0774	29—32		29						
2241-0775	32—36		32						
2241-0776		315	16—19	80	120	2 × 10	13	16	
2241-0777	19—22		19						
2241-0778	22—25		22						
2241-0779			23—26			2 × 9	18	18	23
2241-0781	26—29		26						
2241-0782	29—32		29						
2241-0783	32—36		32						

Примечание. Допускается изготовление фрез диаметром 100 мм с одним шпоночным пазом.

Тип 2



1 — корпус; 2 — кассета (кол. z); 3 — винт (кол. z); 4 — винт (кол. z); 5 — вставка (кол. z); 6 — пластина (кол. z)

Черт. 3

Таблица 3

Тип 2
Размеры в мм

Обозначение		Применяемость		D	B	d	d ₁ , не менее	Число зубьев z	Длина режущей кромки l = B	l ₁
Право-режущие	Леворежущие	Право-режущие	Леворежущие							
2245-0701	2245-0702			125	13	40	55	8	13	16
2245-0703	2245-0704				18			6	18	23
2245-0705	2245-0706			160	13	50	69	10	13	16
2245-0707	2245-0708				18			8	18	23
2245-0709	2245-0711			200	13	60	82	12	13	16
2245-0712	2245-0713				18			18	23	
2245-0714	2245-0715			250	13	80	120	16	13	16
2245-0716	2245-0717				18			14	18	23
2245-0718	2245-0719			315	13	120	120	20	13	16
2256-0721	2245-0722				18			18	18	23

Примечание. Допускается изготовление фрез диаметром 100 мм с одним шпоночным пазом.

Пример условного обозначения фрезы типа 1 исполнения 1 диаметром D = 100 мм, шириной 14 мм с пластинами из твердого сплава марки MC 137:

Фреза 2241-0704 MC 137 ГОСТ 28437—90

3. Технические требования — по ГОСТ 28438.

ИНФОРМАЦИОННЫЕ ДАННЫЕ

1. РАЗРАБОТАН И ВНЕСЕН Министерством станкостроительной и инструментальной промышленности СССР
2. УТВЕРЖДЕН И ВВЕДЕН В ДЕЙСТВИЕ Постановлением Государственного комитета СССР по управлению качеством продукции и стандартам от 29.01.90 № 104
3. Стандарт полностью соответствует СТ СЭВ 5745—86
4. Стандарт соответствует международному стандарту ИСО 6986—83 в части основных размеров
5. ВВЕДЕН ВПЕРВЫЕ
6. ССЫЛОЧНЫЕ НОРМАТИВНО-ТЕХНИЧЕСКИЕ ДОКУМЕНТЫ

Обозначение НТД, на который дана ссылка	Номер пункта
ГОСТ 28438—90	3

7. Ограничение срока действия снято по протоколу № 5—94 Межгосударственного совета по стандартизации, метрологии и сертификации (ИУС 11-12—94)
8. ПЕРЕИЗДАНИЕ. Ноябрь 2005 г.

Редактор *М.И. Максимова*
Технический редактор *Л.А. Гусева*
Корректор *В.И. Варенцова*
Компьютерная верстка *В.И. Грищенко*

Сдано в набор 18.10.2005. Подписано в печать 12.12.2005. Формат 60x84¹/₈. Бумага офсетная. Гарнитура Таймс.
Печать офсетная. Усл. печ. л. 0,93. Уч.-изд.л. 0,55. Тираж 93 экз. Зак. 924. С 2213.

ФГУП «Стандартинформ», 123995 Москва, Гранатный пер., 4
www.gostinfo.ru info@gostinfo.ru
Набрано по ФГУП «Стандартинформ» на ПЭВМ.
Отпечатано в филиале ФГУП «Стандартинформ» — тип. «Московский печатник», 105062 Москва, Лялин пер., 6