



ГОСУДАРСТВЕННЫЙ СТАНДАРТ
СОЮЗА ССР

ТЕРМОБАРОКАМЕРА
типа КТХБ-К-0,025—65 | 155

ТРЕБОВАНИЯ К КАЧЕСТВУ АТТЕСТОВАННОЙ ПРОДУКЦИИ

ГОСТ 5.2030—73

Издание официальное

Цена 4 коп.

ГОСУДАРСТВЕННЫЙ КОМИТЕТ СТАНДАРТОВ
СОВЕТА МИНИСТРОВ СССР

Москва

ГОСУДАРСТВЕННЫЙ СТАНДАРТ
СОЮЗА ССР

ТЕРМОБАРОКАМЕРА
ТИПА КТХБ-К-0,025—65/155

ТРЕБОВАНИЯ К КАЧЕСТВУ АТТЕСТОВАННОЙ ПРОДУКЦИИ

ГОСТ 5.2030—73

Издание официальное



95-104
46

МОСКВА — 1973


ТЕРМОБАРОКАМЕРА ТИПА КТХБ-К-0,025—65/155
Требования к качеству аттестованной продукции

A heat, cold and reduced atmospheric pressure chamber

КТХБ-К-0,025—65/155

Quality Requirements for Certified Products

ГОСТ
5.2030—73

Постановлением Государственного комитета стандартов Совета Министров СССР от 11 мая 1973 г. № 1180. Срок введения установлен

с 01.07 1973 г.

Настоящий стандарт распространяется на термобарокамеру типа КТХБ-К-0,025—65/155, предназначенную для испытания изделий при пониженной или повышенной температуре с пониженным давлением и обеспечивающую подачу электрического напряжения на изделия и измерение параметров в процессе испытания.

Термобарокамере типа КТХБ-К-0,025—65/155 в установленном порядке присвоен Государственный знак качества.

1. ОСНОВНЫЕ ПАРАМЕТРЫ И РАЗМЕРЫ

1.1. Основные параметры и размеры должны соответствовать указанным ниже.

Полезный объем, м ³	0,025
Диапазон температур, °С	от —65 до +155
Диапазон давлений, Па	от $8 \cdot 10^4$ до 66 (от 600 до 0,5 мм рт. ст.)

Максимальное напряжение тока частоты 50 Гц, подаваемое на испытуемые изделия через штепсельный разъем, В:

в режиме тепла или холода	400
при давлении 66 Па	200

Максимальный ток, подаваемый на испытуемые изделия через контакт штепсельного разъема, А

.	5
-----------	---

Количество проходных отверстий диаметром 25 мм, шт.	3
---	-----------	---

Издание официальное

Перепечатка воспрещена

Напряжение питания от трехфазной сети переменного тока с нулевым проводом, В	380 ⁺⁵ ₋₁₀ %
Частота питающего напряжения, Гц	50
Максимальная потребляемая мощность в установившемся режиме, кВт	7
Давление воды по ГОСТ 2874—54 с температурой от 1 до 25°C, подаваемой из водопроводной сети, Па	от 1,96 · 10 ⁵ до 3,92 · 10 ⁵ (от 2 до 4 кгс/см ²)
Масса, кг, не более	1250
Габаритные размеры, мм	1520 × 1350 × 1830

Условное обозначение термобарокамеры:

КТХБ-К-0,025—65/155 ГОСТ 5.2030—73

В условное обозначение входят:

- КТХБ — камера тепла, холода и пониженного давления;
 К — комплексное испытание;
 0,025 — полезный объем; 65/155 — диапазон температур.

2. ТЕХНИЧЕСКИЕ ТРЕБОВАНИЯ

2.1. Термобарокамера должна изготавливаться в соответствии с требованиями настоящего стандарта по рабочим чертежам, утвержденным в установленном порядке.

2.2. Термобарокамера должна стабильно работать при температуре окружающего воздуха $25 \pm 10^\circ\text{C}$, относительной влажности от 45 до 80% и атмосферном давлении от $0,838 \cdot 10^5$ до $1,06 \cdot 10^5$ Па.

Примечание. При температурах выше 30°C относительная влажность не должна быть выше 70%.

2.3. Термобарокамера должна обеспечивать:

а) возможность поддержания в любой точке ее свободного полезного объема температуры в диапазоне от минус 65 до плюс 155°C с точностью $\pm 2^\circ\text{C}$;

б) возможность поддержания давления в диапазоне от $8 \cdot 10^4$ до $1,33 \cdot 10^4$ Па с точностью $\pm 5\%$, в диапазоне от $1,33 \cdot 10^4$ до 66 Па с точностью $\pm 1\%$ $\pm 133,3$ Па.

2.4. Мощность, выделяемая испытуемыми изделиями в диапазоне температур от минус 65 до плюс 155°C при давлении в термобарокамере от $0,838 \cdot 10^5$ до $1,06 \cdot 10^5$ Па должна быть не более 0,075 кВт.

2.5. Время достижения в полезном объеме термобарокамеры температуры минус 65°C (от температуры $25 \pm 10^\circ\text{C}$), должно быть не более 60 мин, а температуры плюс 155°C (от температуры $25 \pm 10^\circ\text{C}$) — не более 45 мин.

2.6. Время получения пониженного давления 66 Па от давления окружающей среды ($0,838 \cdot 10^5$ — $1,06 \cdot 10^5$ Па) при температуре в термобарокамере $25 \pm 10^\circ\text{C}$ должно быть не более 20 мин.

2.7. Термобарокамера должна обеспечивать поддержание заданной температуры в режимах тепла или холода при отсутствии тепловыделений от испытуемых изделий при поддержании заданного пониженного давления.

2.8. Электрическая прочность изоляции цепей питания за исключением цепей 12 и 36 В относительно друг друга и относительно корпуса термобарокамеры должна выдерживать при климатических условиях, указанных в п. 2.2, испытательное напряжение 1000 В при частоте 50 Гц.

2.9. Электрическое сопротивление изоляции цепей питания за исключением цепей 12 и 36 В относительно друг друга и относительно термобарокамеры должно быть не менее 1 МОм.

2.10. Аварийная защита должна обеспечивать с одновременным включением световой и звуковой сигнализаций снятие напряжения с нагревателя при достижении в полезном объеме заданной аварийной температуры с точностью $\pm 5^\circ\text{C}$.

2.11. Электрическая блокировка должна обеспечивать:

а) отключение электродвигателей вентилятора и вакуумного насоса и размыкание блокировочной цепи внешнего источника испытательных напряжений при открывании двери термобарокамеры;

б) подачу напряжения на нагреватель только после включения вентилятора.

2.12. Термобарокамера, кроме автоматического управления, должна обеспечивать возможность ручного управления исполнительными механизмами.

2.13. Термобарокамера должна выдерживать непрерывную работу:

при температуре минус 65°C в течение 24 ч;

при температуре плюс 155°C в течение 1000 ч;

в режиме пониженного давления в течение 24 ч.

2.14. Термобарокамера должна сохранять работоспособность после испытания на воздействие нагрузок, возникающих при перевозках автотранспортом.

2.15. Средняя наработка до первого отказа — 495 ч.

2.16. Ресурс до первого ремонта — 720 ч.

2.17. Срок службы до первого капитального ремонта — 2,5 года.

2.18. Коэффициент готовности — 0,875.

2.19. Коэффициент технического использования — 0,845.

3. КОМПЛЕКТНОСТЬ

3.1. В комплект термобарокамеры должны входить:
запасные части;
эксплуатационная документация по ГОСТ 2.601—68.

4. ПРАВИЛА ПРИЕМА

4.1. Для проверки соответствия выпускаемых термобарокамер требованиям настоящего стандарта предприятие-изготовитель должно проводить приемо-сдаточные и периодические испытания.

4.2. Каждая термобарокамера должна быть подвергнута приемо-сдаточным испытаниям на соответствие требованиям пп. 1.1; 2.3; 2.5—2.12; 3.1.

Примечание. Проверку потребляемой мощности по п. 1.1 производить при периодических испытаниях.

4.3. Периодическим испытаниям ежегодно должны быть подвергнуты 2% годового выпуска термобарокамер на соответствие требованиям пп. 1.1; 2.4; 2.13; 2.14.

4.4. На стадии изготовления установочной серии, а также при изменении конструкции, технологии изготовления или замене материала проводятся типовые испытания на соответствие требованиям пп. 2.1—2.14. Предприятие-изготовитель по требованию заказчика должно предъявлять протоколы периодических и типовых испытаний.

5. МЕТОДЫ ИСПЫТАНИЙ

5.1. Проверку на соответствие требованиям пп. 1.1; 2.1 проводят инструментами, обеспечивающими требуемую точность.

5.2. Проверка стабильности работы при максимально допустимых отклонениях питающего напряжения (п. 1.1).

5.2.1. Электропитание термобарокамеры подводят через три регулятора напряжения типа РНО—250—5 по технической документации, утвержденной в установленном порядке. Допускается использовать любые аналогичные однофазные или трехфазные регуляторы напряжения на номинальное фазовое напряжение 220 В, обеспечивающие питание нагрузки мощностью не менее 2,4 кВт на каждую фазу и регулировку напряжения на 5% выше и на 10% ниже номинального.

5.2.2. Подключают переносной измерительный комплект типа К-50 для измерения фазового напряжения, подаваемого на термобарокамеру в каждом фазовом проводе. Допускается использовать любые приборы, обеспечивающие измерение напряжения от 0 до 250 В и имеющие класс точности не ниже 2,5.

5.2.3. Устанавливают величину фазового напряжения 231 В, питающего термобарокамеру и проверяют стабильность работы в режиме получения и поддержания температуры 155°C.

5.2.4. Устанавливают величину фазового напряжения 198 В, питающего термобарокамеру, и проверяют стабильность работы камеры.

5.3. Проверка потребляемой мощности (п. 1.1).

5.3.1. Электроснабжение термобарокамеры подводят через переносной измерительный комплект типа К-50. Допускается использовать другие приборы с классом точности не ниже 2,5, измеряющие мощность до 2,4 кВт в каждой фазе.

5.3.2. После достижения температуры минус 65°C задают режим, автоматически обеспечивающий одновременно с поддержанием температуры давление 66 Па. После достижения давления 66 Па в момент работы всех потребителей энергии в данном режиме измеряют потребляемую мощность.

5.4. Проверка получения и поддержания температуры и давления, точности их поддержания (п. 2.3).

5.4.1. Внутри термобарокамеры в точках, обозначенных на чертеже, устанавливают термометры сопротивления ТСП по ГОСТ 6651—59 и подключают мост постоянного тока МО—62 по ГОСТ 7165—66. Допускается использовать аналогичные приборы, обеспечивающие требуемую точность.

Приборы должны быть класса точности не ниже 0,5 и обеспечивать измерение температуры в пределах не менее чем от минус 70 до плюс 160°C.

5.4.2. Через тройник вакуумной системы присоединяют ртутный манометр типа МБП.

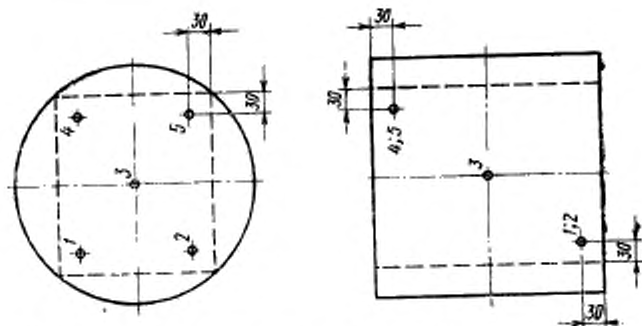
Допускается использовать аналогичные приборы, обеспечивающие ту же точность измерения во всем диапазоне.

5.4.3. Задают режим, автоматически обеспечивающий в полезном объеме температуру минус 20°C, и включают термобарокамеру. Через 20 мин после достижения заданного температурного режима измеряют три раза температуру полезного объема в точках, указанных на чертеже, через каждые 10 мин. Затем производят по три измерения температуры в тех же точках полезного объема для режимов минус 40; минус 65; плюс 100; плюс 155°C.

5.4.4. Задают режим, автоматически обеспечивающий в полезном объеме термобарокамеры давление $3,99 \cdot 10^4$ Па. После достижения заданного давления три раза измеряют давление в полезном объеме через каждые 10 мин. Затем производят по три измерения давления для режимов $5,22 \cdot 10^3$; $6,65 \cdot 10^2$ и 66 Па.

5.5. Проверка поддержания температуры при выделении мощности рассеяния испытуемыми изделиями (п. 2.4.).

5.5.1. Равномерно размещают в полезном объеме камеры испытательный нагреватель с общей мощностью рассеяния



0,075 кВт, выполненный в виде открытой спирали.

5.5.2. Подают напряжение на испытательный нагреватель и производят проверку по методике пп. 5.4.1 и 5.4.3.

5.6. Проверка времени достижения заданной температуры и заданного давления (пп. 2.5; 2.6).

5.6.1. В точке 3 (см. чертёж) полезного объема устанавливают термометр сопротивления ТСП по ГОСТ 6651—59 и подключают мост МСП1 по ГОСТ 7164—71 (или аналогичный прибор, обеспечивающий требуемую точность).

Методика подключения приборов и измерения — по п. 5.4.

Задают режим, автоматически обеспечивающий в полезном объеме температуру минус 65°C, включают термобарокамеру и определяют время достижения температуры минус 65°C в точке 3.

Задают режим, автоматически обеспечивающий в полезном объеме температуру 155°C, включают термобарокамеру и определяют время достижения температуры 155°C в точке 3.

5.6.2. Через тройник вакуумной системы подсоединяют ртутный контрольный манометр типа МБП (или аналогичный прибор, обеспечивающий требуемую точность).

Задают режим, автоматически обеспечивающий в полезном объеме давление 66 Па, включают термобарокамеру и определяют время достижения давления 66 Па.

5.7. Проверка поддержания заданной температуры при пониженном давлении (п. 2.7).

Задают режим, автоматически обеспечивающий в полезном объеме термобарокамеры температуру минус 65°C, и включают термобарокамеру. Через 20 мин после достижения температуры минус 65°C задают режим, автоматически обеспечивающий одновременно с поддержанием температуры давление 66 Па. После достижения давления 66 Па три раза измеряют температуру в точках, указанных на чертеже, полезного объема через каждые 10 мин.

Затем производят трехкратное измерение температуры в тех же точках полезного объема для режима 155°C при давлении 66 Па.

5.8. Для проверки электрической прочности изоляции цепей питания (п. 2.8) собирают испытательную электрическую схему. Затем подключают установку УПУ-1М и в течение 1 мин подают испытательное напряжение 1000 В частоты 50 Гц.

5.9. Для проверки электрического сопротивления изоляции цепей питания (п. 2.9) собирают испытательную электрическую схему. Затем подключают омметр напряжением 500 или 1000 В по ГОСТ 8038—60 (или аналогичный прибор, обеспечивающий требуемую точность) и проверяют сопротивление изоляции.

5.10. Для проверки аварийной сигнализации (п. 2.10) в точке 3 (см. чертеж) полезного объема устанавливают первичный датчик температуры и подключают вторичный прибор по методике п. 5.4.1.

Задают режим, автоматически обеспечивающий в полезном объеме любую температуру в пределах от 60 до 155°C, а на приборе аварийной защиты задают температуру на 20°C меньше, затем включают термобарокамеру. При достижении температуры, заданной на приборе аварийной защиты, должны включаться лампа «Авария» и звуковая сигнализация; напряжение на нагревателях должно снизиться до значения близкого к нулю.

5.11. Проверка электрической блокировки (п. 2.11).

5.11.1. В цепи блокировки внешнего источника испытательного напряжения подключают прибор типа Ц56 (или аналогичный прибор, обеспечивающий регистрацию наличия электрической цепи) и трижды открывают и закрывают дверь термобарокамеры.

5.11.2. Переключатель «Температура» устанавливают в положение «Р», включают термобарокамеру и тумблер «Температура» и убеждаются, что при включении тумблера «Вентилятор» напряжение на нагревателях максимальное, а при отключении тумблера «Вентилятор» — близкое к нулю.

5.12. Для проверки ручного управления (п. 2.12) переключатели «Температура» и «Давление» устанавливают в положение «Р», включают термобарокамеру и поочередным включением и выключением тумблеров «Вентилятор», «Компрессор Ф—22», «Компрессор Ф—13», «Насос—Атмосфера» и кнопки «Отключение звонка» проверяют правильность включения и выключения механизмов.

5.13. Проверка непрерывности работы (п. 2.13).

5.13.1. В полезном объеме устанавливают датчик температуры и подключают регистрирующий прибор (п. 5.4.1). Прибор должен обеспечивать измерение температуры в пределах не менее чем от минус 70 до плюс 160°C, и их класс точности должен быть не ниже 0,5. Задают режим, автоматически обеспечивающий в полез-

ном объеме температуру минус 65°C, и включают термобарокамеру на 24 ч. Затем задают режим, автоматически обеспечивающий в полезном объеме температуру 155°C, и включают камеру на 1000 ч.

5.13.2. Через тройник вакуумной системы подключают контрольный прибор (п. 5.4.2). Задают режим, автоматически обеспечивающий в полезном объеме давление 66 Па, и включают камеру на 24 ч.

5.14. Проверка устойчивости к транспортным нагрузкам (п. 2.14).

5.14.1. Транспортируют термобарокамеру на грузовом автомобиле по грунтовым дорогам на расстояние 200 км со скоростью 20—40 км/ч.

5.14.2. Распаковывают термобарокамеру и внешним осмотром убеждаются в отсутствии повреждений. Затем ее устанавливают и проверяют работоспособность по методике п. 5.12.

6. МАРКИРОВКА, УПАКОВКА, ТРАНСПОРТИРОВАНИЕ И ХРАНЕНИЕ

6.1. На термобарокамере должна быть прикреплена табличка по ГОСТ 12969—67 и ГОСТ 12971—67, на которой наносят: изображение Государственного знака качества по ГОСТ 1.9—67;

товарный знак изготовителя;
условный шифр изделия;
год выпуска;
порядковый номер по системе нумерации предприятия-изготовителя;
обозначение настоящего стандарта.

6.2. Перед упаковкой наружные металлические поверхности термобарокамеры, не защищенные от коррозии должны быть покрыты консервационной смазкой ПВК по ГОСТ 10586—63. Консервация — по ГОСТ 13168—69.

Маркировка транспортной тары по ГОСТ 14192—71.

6.3. Транспортный ящик — типа III по ГОСТ 10198—71.

6.4. В ящик должен быть вложен упаковочный лист, содержащий следующие данные: наименование или товарный знак предприятия-изготовителя, условное обозначение и номер термобарокамеры.

Упаковочный лист должен быть подписан лицом, производившим упаковку, и заверен подписью представителя технического контроля. На упаковочном листе должна быть проставлена дата упаковки.

6.5. Упакованные термобарокамеры могут транспортироваться транспортом любого вида. Транспортирование термобарокамер морским транспортом допускается по согласованию с потребителем.

6.6. Термобарокамеру в упаковке следует хранить по группе «Л» ГОСТ 15150—69.

7. ГАРАНТИИ ИЗГОТОВИТЕЛЯ

7.1. Изготовитель должен гарантировать соответствие термобарокамер требованиям настоящего стандарта при соблюдении потребителем правил монтажа, эксплуатации, транспортирования и хранения, установленных стандартом и технической документацией, утвержденной в установленном порядке.

Гарантийный срок — 15 месяцев со дня ввода в эксплуатацию.

8. ТЕХНИКА БЕЗОПАСНОСТИ

8.1. Электрооборудование термобарокамеры должно соответствовать требованиям «Правил устройства электроустановок. Правил технической эксплуатации электроустановок потребителем» и «Правил техники безопасности при эксплуатации электроустановок потребителем», утвержденных Госэнергонадзором, 1969 г.

8.2. Температура наружных поверхностей термобарокамеры в местах нахождения обслуживающего персонала не должна превышать 45°C.

8.3. Уровень шума во всех диапазонах частот не должен быть более 65 дБ.

8.4. Уровень вибрации (ускорение) в диапазоне частот от 3 до 100 Гц не должен быть более 5 см/с².

Редактор *Н. Б. Жуковская*
Технический редактор *С. Ю. Миронова*
Корректор *М. Н. Гринвальд*

Сдано в набор 17. 05. 73 Подп. в печ. 02. 07. 73 0,75 л. л. Тир. 2000

Издательство стандартов, Москва, Д-22, Новопресненский пер., 3
Калужская типография стандартов, ул. Московская, 256. Зак. 863