

ГОСТ 28370—89

МЕЖГОСУДАРСТВЕННЫЙ СТАНДАРТ

**КРЕСТОВИНЫ СБОРНЫЕ
МАРОК 1/11 и 1/9**

ОСНОВНЫЕ РАЗМЕРЫ

Издание официальное

БЗ 11 — 2004



Москва
Стандартинформ
2004

**КРЕСТОВИНЫ СБОРНЫЕ МАРОК
1/11 и 1/9****Основные размеры**Railbound frogs of 1/11 and 1/9 marks.
Basic dimensions**ГОСТ
28370—89**МКС 45.080
ОКП 31 8543Дата введения 01.07.90

1. Настоящий стандарт распространяется на острые крестовины стрелочных переводов марок 1/11 и 1/9 к рельсам типов Р75, Р65, Р50 с литыми сердечниками в общей отливке с наиболее изнашиваемой частью усовиков, применяемые на железных дорогах МПС СССР.

2. Крестовины должны быть изготовлены по чертежам, утвержденным в установленном порядке.

Основные размеры крестовин и относящихся к ним контррельсов должны соответствовать указанным на черт. 1—4 и в таблице. Сочленение литой части крестовины с рельсовыми усовиками должно изготавливаться по чертежам, утвержденным в установленном порядке. Допускается, по согласованию с заказчиком, применение других вариантов сочленения литой части крестовины с рельсовыми усовиками.

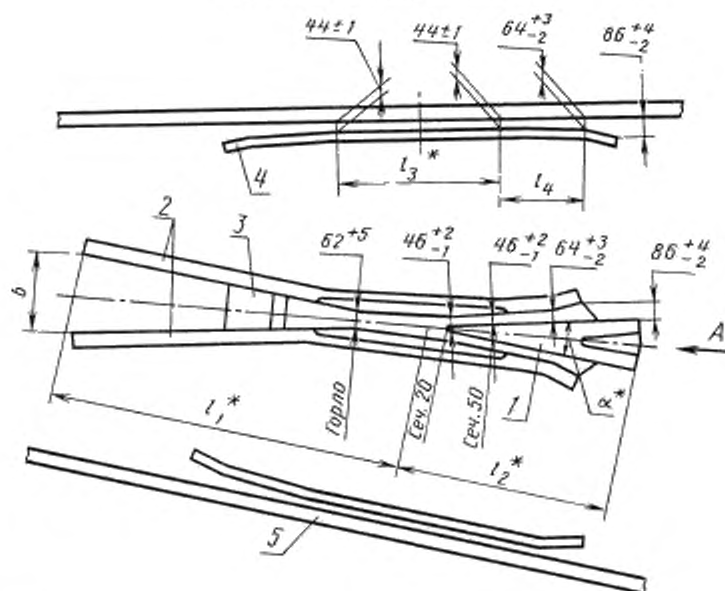
Поверхности катания и боковые рабочие грани сердечника должны быть сопряжены закруглениями или фасками. Радиусы закруглений или размеры фасок устанавливают конструкторской документацией, утвержденной в установленном порядке.

Ширина сердечника по верху между закруглениями должна быть не менее следующих величин: в сечении А—А—3 мм, в сечении сердечника 40 мм — 23 мм (черт. 3, 4).

Плоскости катания усовиков и сердечника должны иметь уклон в пределах от 1 : 18 до 1 : 22.

Ширину желобов крестовин контррельсов, а также расстояние между рабочими гранями в переднем конце крестовины (черт. 1) следует контролировать на уровне измерений (таблицу и черт. 2).

Крестовина с контрельсами

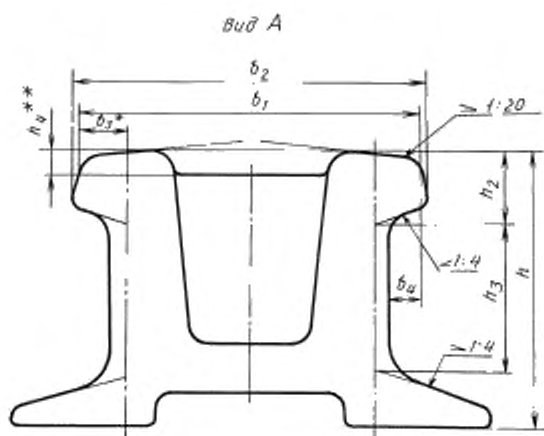


* Размеры для справок.

1 – сердечник; 2 – усовик; 3 – передний вкладыш; 4 – контрельс; 5 – ходовой рельс крестовины

Черт.1

Примечание. Номинальные размеры и предельные отклонения ширины желобов даны для колес 1520 мм.

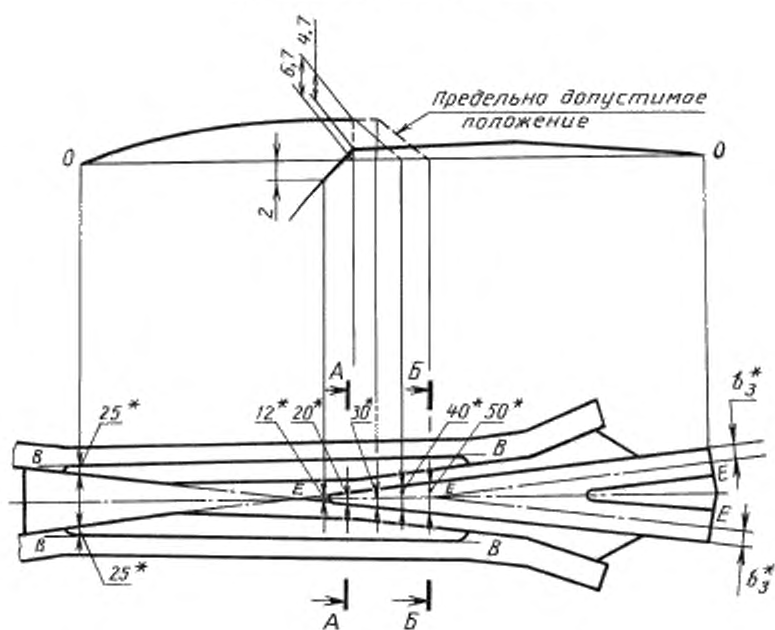


* Размеры для справок.

** Уровень измерения.

Черт.2

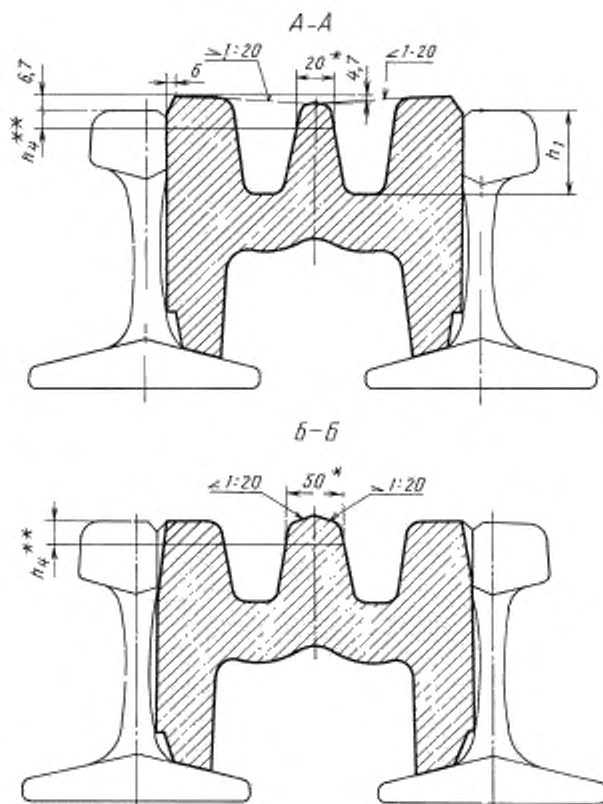
Продольный профиль крестовины



* Размеры для справок.

Черт. 3

Примечание. Продольный профиль усовика дан по линии В—В (наивысшая точка усовика), сердечника — по линии Е—Е.



* Размеры для справок.
 ** Уровень измерения.

Черт.4

Параметры	Номинальные размеры крестовины к рельсам типов					Предельные отклонения
	P75	P65	P50			
	марок					
	1/11	1/11	1/9	1/11	1/9	
Длина, мм:						
крестовины в собранном виде $l_1 + l_2$	5500	5500	4590	4950	3965	± 5
передней части крестовины l_1	2950	2950	2500	2650	2085	—
хвостовой части крестовины l_2	2550	2550	2090	2300	1880	—
средней части контррельса l_3	1410	1410	1250	1350	1350	—
отвода контррельса l_4	1476	1476	972	1200	800	$+ 40$
Расстояние между рабочими гранями, мм:						
в переднем конце крестовины b^*	267	267	277	240	231	± 2
в хвостовом конце крестовины на уровне h_4 от поверхности катания b_1	231	231	231	208	208	± 1
в хвостовом конце крестовины по низу головки b_2	233	233	233	210	210	± 1
Высота сердечника в хвостовой части h	192	180	180	152	152	± 1

Продолжение

Параметры	Номинальные размеры крестовин к рельсам типов					Предельные отклонения
	P75	P65	P50			
	марок					
	1/11	1/11	1/9	1/11	1/9	
Расстояние от рабочей грани до оси рельсов b_3^* , мм	36	36,4	36,4	35	35	—
Глубина пазухи b_4 , мм	30	30	30	32	32	+ 4
Высота головки h_2 , мм	55,3	45	45	42	42	$\pm 0,5$ + 0,3
Высота пазухи h_3 , мм	104,4	105	105	83	83	—1,2
Глубина желобов h_1 , мм	62	60	60	52	52	+ 6
Угол крестовины α	5°11'40"	5°11'40"	6°20'25"	5°11'40"	6°20'25"	—
Уровень измерения h_4 , мм	14,5	14,5	14,5	14,2	14,2	—

* В крестовинах, изготавливаемых без подкладок, размер b должен обеспечиваться на инвентарной подкладке.

3. Отклонения по высоте поверхности катания сердечника и литой части усювиков относительно верха головки рельсовых усювиков на участке от переднего стыка врезки до сечения сердечника 50 мм включительно не должны превышать $^{+1,5}_{0,5}$ мм. Эти отклонения контролируются в сечении 12 мм на сердечнике и в сечении сердечника 20 мм на усювиках (черт. 3 и 4).

Разность высот по уровню торцов рельсовой и литой части усювика в переднем стыке врезки должна быть не более 0,5 мм. Отклонение от взаимного расположения литой части усювика и сердечника в сечении $A-A$ (черт. 4) не должно быть более 0,8 мм.

Допускаемые отклонения верха литой части усювиков от верха рельсовой части на участке от сечения сердечника 50 мм до хвостового стыка врезки не должны быть более $^{+1,5}_{0,0}$ мм.

4. Передние концы рельсовых усювиков должны быть обрезаны перпендикулярно к продольной оси рельса. Допускаемые отклонения от перпендикулярности торцов не должны превышать 1 мм при измерении в вертикальном и горизонтальном направлениях. Хвостовой торец сердечника в верхней части на расстоянии 40 мм от поверхности катания должен быть перпендикулярен к этой поверхности и боковой рабочей грани. Допускаемые отклонения от перпендикулярности не должны превышать 1 мм при измерении в вертикальном направлении и 2 мм — в горизонтальном. На расстоянии ниже 40 мм от поверхности катания хвостовой торец должен иметь скос в сторону острия сердечника.

5. Поверхности катания сердечника и усювиков должны представлять собой плавные кривые с максимальным возвышением в сечении сердечника от 20 до 30 мм.

Форма поверхности катания крестовин обеспечивается технологией изготовления.

Боковые рабочие грани сердечника и соответствующего усювика должны быть прямолинейны. Отклонение от прямолинейности на длине от хвостового торца сердечника до переднего вкладыша, за исключением зоны переднего стыка врезки на длине 20 мм для марки 1/11 и 100 мм для марки 1/9 в сторону острия сердечника и 40 мм для обеих марок в сторону переднего конца крестовины, не должно быть более 1,5 мм. Несовпадение боковых рабочих граней в переднем стыке врезки не должно превышать 0,5 мм, в заднем стыке врезки не должно превышать 1 мм с отводом от заднего стыка врезки на длине не менее 150 мм.

(Поправка).

6. Литая часть усювиков в местах врезки ее в рельсовые усювики должна прилегать к ним плотно. Местные продольные засоры между технологическими выемками вдоль врезки не должны превышать 1 мм при их длине не более 250 мм; продольные зазоры в зоне технологических выемок на рельсовой части усювиков на длине 125 мм от переднего и заднего стыка врезки не должны быть более 2 мм. Поперечный зазор в переднем стыке врезки не должен превышать 2 мм, в хвостовом стыке — 3 мм. Литая часть усювика по предусмотренным конструкторской документацией поверхностям должна плотно прилегать к рельсовому усювику.

7. Контроль размеров по п. 2—6 следует проводить по отраслевым методикам.

Технические требования к крестовине — по ГОСТ 7370.

ИНФОРМАЦИОННЫЕ ДАННЫЕ

1. РАЗРАБОТАН И ВНЕСЕН Министерством путей сообщения СССР
2. УТВЕРЖДЕН И ВВЕДЕН В ДЕЙСТВИЕ Постановлением Государственного комитета СССР по управлению качеством продукции и стандартам от 18.12.89 № 3791
3. ВЗАМЕН ОСТ 32.51—83
4. ССЫЛОЧНЫЕ НОРМАТИВНО-ТЕХНИЧЕСКИЕ ДОКУМЕНТЫ

Обозначение НТД, на который дана ссылка	Номер пункта
ГОСТ 7370—98	7

5. Ограничение срока действия снято по протоколу № 4—93 Межгосударственного совета по стандартизации, метрологии и сертификации (ИУС 4—94)
6. ИЗДАНИЕ (декабрь 2005 г.) с Поправкой (ИУС 5—91)

Редактор *Л.А. Шебардина*
Технический редактор *Н.С. Гришанова*
Корректор *В.И. Варенцова*
Компьютерная верстка *В.И. Грищенко*

Сдано в набор 15.12.2005. Подписано в печать 23.01.2006. Формат 60x84¹/₈. Бумага офсетная. Гарнитура Таймс. Печать офсетная. Усл. печ. л. 0,93. Уч.-изд.л. 0,50 Тираж 120 экз. Зак. 38. С 2361.

ФГУП «Стандартинформ», 123995 Москва, Гранатный пер., 4
www.gostinfo.ru info@gostinfo.ru
Набрано по ФГУП «Стандартинформ» на ПЭВМ.
Отпечатано в филиале ФГУП «Стандартинформ» — тип. «Московский печатник», 105062 Москва, Лялин пер., 6