

25243-89



ГОСУДАРСТВЕННЫЙ СТАНДАРТ
СОЮЗА ССР

ВЕЛОСИПЕДЫ ДЛЯ ДЕТЕЙ
ОСНОВНЫЕ ПАРАМЕТРЫ И РАЗМЕРЫ

ГОСТ 25243—89

Издание официальное



ГОСУДАРСТВЕННЫЙ КОМИТЕТ СССР ПО СТАНДАРТАМ
Москва

ВЕЛОСИПЕДЫ ДЛЯ ДЕТЕЙ

Основные параметры и размеры

Bicycles for children.
Basic parameters and
dimensions**ГОСТ**
25243—89

ОКП 45 2950

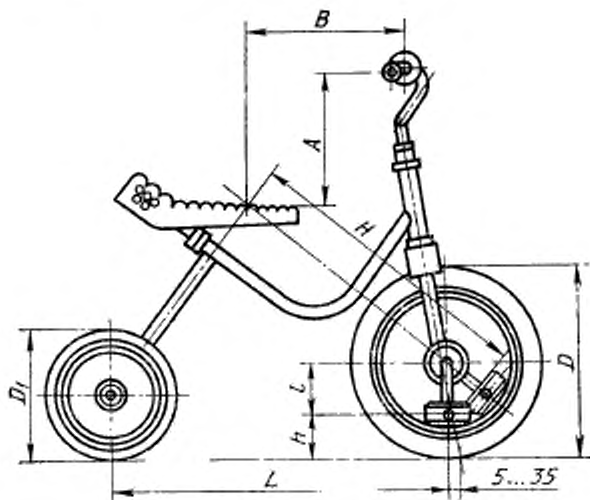
Дата введения 01.01.91**Несоблюдение стандарта преследуется по закону**

Настоящий стандарт распространяется на велосипеды для детей и устанавливает их основные параметры и размеры.

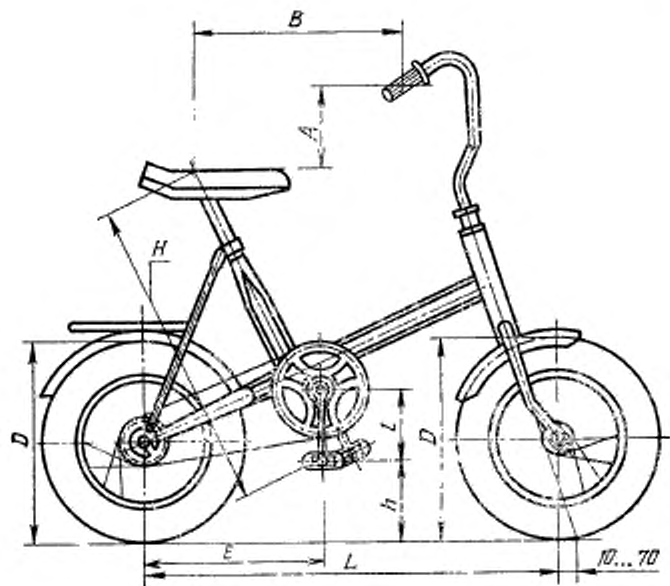
1. Основные параметры и размеры трехколесных велосипедов с приводом на переднее колесо должны соответствовать указанным на черт. 1 и в табл. 1, остальных — на черт. 2 и в табл. 1.

2. Размеры велосипедов в зависимости от антропометрических данных детей приведены в приложении.





Черт. 1



Черт. 2

Таблица 2

Рост	H ±10	Размеры, мм				Ширина руля
		для велосипедов вида				
		A ±10	B ±15			
		трекколесные с приводом на заднее ко- лесо; комбиниро- ванные; двухколесные	трекколесные с приводом на переднее колесо	трекколесные с приводом на заднее колесо; комбинированные; двухколесные	с жесткофиксиро- ванным рулем	с поворо- тным рулем
950	400	190	150	240	320	320
975	410	180	145	250	325	340
1000	420	170	140	260	330	340
1030	440	160	130	280	335	360
1060	460	140	125	300	340	370
1120	500	120	115	320	350	390
1180	530	—	95	—	360	420
1220	560	—	85	—	365	440
1250	580	—	60	—	370	450

400—600

ИНФОРМАЦИОННЫЕ ДАННЫЕ

1. РАЗРАБОТАН И ВНЕСЕН Министерством сельскохозяйственного и тракторного машиностроения СССР

ИСПОЛНИТЕЛИ

А. С. Дьяченко, Е. А. Орлова (руководитель темы), Ю. О. Гириш,
Б. И. Ровенский, С. А. Глозман

2. УТВЕРЖДЕН И ВВЕДЕН В ДЕЙСТВИЕ Постановлением Государственного комитета СССР по стандартам от 26.09.89 № 2882

3. ВЗАМЕН ГОСТ 25243—82

4. ССЫЛОЧНЫЕ НОРМАТИВНО-ТЕХНИЧЕСКИЕ ДОКУМЕНТЫ

Обозначение НТД, на который дана ссылка	Номер пункта
ГОСТ 7371—89	Вводная часть

Редактор *М. Е. Искандарян*

Технический редактор *Л. А. Никитина*

Корректор *Л. А. Быкова*

Сдано в наб. 09.10.89 Подл. в печ. 27.11.89 0,5 усл. печ. л. 0,5 усл. кр.-отт. 0,24 уч.-изд. л.
Тираж 4000 Цена 3 к.

Ордена «Знак Почета» Издательство стандартов, 123567, Москва, ГСП, Новопресненский пер., 3
Тип. «Московский печатник». Москва, Ляля пер., 6. Зак 1127