
ФЕДЕРАЛЬНОЕ АГЕНТСТВО
ПО ТЕХНИЧЕСКОМУ РЕГУЛИРОВАНИЮ И МЕТРОЛОГИИ



НАЦИОНАЛЬНЫЙ
СТАНДАРТ
РОССИЙСКОЙ
ФЕДЕРАЦИИ

ГОСТ Р
52065—
2007
(МЭК 62013-1:2005)

ГОЛОВНЫЕ СВЕТИЛЬНИКИ ДЛЯ ПРИМЕНЕНИЯ В ШАХТАХ, ОПАСНЫХ ПО ГАЗУ

Часть 1

Общие требования и методы испытаний,
относящиеся к взрывозащищенности

IEC 62013-1: 2005

Caplights for use in mines susceptible to firedamp — Part 1:
General requirements — Construction and testing in relation
to the risk of explosion
(MOD)

Издание официальное

БЗ 4—2007/101



Москва
Стандартинформ
2007

Предисловие

Цели и принципы стандартизации в Российской Федерации установлены Федеральным законом от 27 декабря 2002 г. № 184-ФЗ «О техническом регулировании», а правила применения национальных стандартов Российской Федерации — ГОСТ Р 1.0—2004 «Стандартизация в Российской Федерации. Основные положения»

Сведения о стандарте

1 ПОДГОТОВЛЕН Автономной некоммерческой национальной организацией «Ех-стандарт» (АННО «Ех-стандарт») на основе собственного аутентичного перевода стандарта, указанного в пункте 4

2 ВНЕСЕН Техническим комитетом по стандартизации ТК 403 «Взрывозащищенное и рудничное электрооборудование»

3 УТВЕРЖДЕН И ВВЕДЕН В ДЕЙСТВИЕ Приказом Федерального агентства по техническому регулированию и метрологии от 25 июля 2007 г. № 190-ст

4 Настоящий стандарт является модифицированным по отношению к международному стандарту МЭК 62013-1:2005 «Головные светильники для применения в шахтах, опасных по газу. Часть 1. Общие требования. Конструкция и методы испытаний, относящиеся к взрывозащищенности» (IEC 62013-1:2005 «Caplights for use in mines susceptible to firedamp — Part 1: General requirements — Construction and testing in relation to the risk of explosion») путем внесения дополнительных требований и технических отклонений, пояснение которых приведено во введении к настоящему стандарту.

Наименование настоящего стандарта изменено относительно наименования указанного международного стандарта для приведения в соответствие с ГОСТ Р 1.5—2004 (пункт 3.5)

5 ВЗАМЕН ГОСТ Р 52065—2003

Информация об изменениях к настоящему стандарту публикуется в указателе «Национальные стандарты», а текст изменений и поправок — в ежемесячно издаваемых информационных указателях «Национальные стандарты». В случае пересмотра (замены) или отмены настоящего стандарта соответствующее уведомление будет опубликовано в ежемесячно издаваемом информационном указателе «Национальные стандарты». Соответствующая информация, уведомления и тексты размещаются также в информационной системе общего пользования — на официальном сайте Федерального агентства по техническому регулированию и метрологии в сети Интернет

© Стандартиформ, 2007

Настоящий стандарт не может быть полностью или частично воспроизведен, тиражирован и распространен в качестве официального издания без разрешения Федерального агентства по техническому регулированию и метрологии

Содержание

| | |
|---|----|
| 1 Область применения | 1 |
| 2 Нормативные ссылки | 1 |
| 3 Термины и определения | 2 |
| 4 Общие положения | 2 |
| 4.1 Оболочки | 2 |
| 4.2 Внутренние электрические соединения | 2 |
| 4.3 Твердые электроизоляционные материалы | 3 |
| 4.4 Внутренняя проводка | 3 |
| 4.5 Температура поверхности | 3 |
| 4.6 Подача электроэнергии к устройству другого функционального назначения | 3 |
| 4.7 Пути утечки и электрические зазоры | 3 |
| 5 Защита от сверхтоков | 3 |
| 6 Фара | 4 |
| 7 Батарея | 5 |
| 8 Кабель | 6 |
| 9 Внешние контакты для заряда батарей | 6 |
| 10 Проведение проверок и испытаний | 6 |
| 10.1 Общие положения | 6 |
| 10.2 Испытание на ударостойкость | 6 |
| 10.3 Испытание сбрасыванием | 6 |
| 10.4 Проверка степени защиты, обеспечиваемой оболочками | 7 |
| 10.5 Испытание на отсутствие воспламенения испытательной взрывоопасной активированной смеси при плавлении предохранителя или разрыве цепи тока тепловым выключателем | 7 |
| 10.6 Испытание на отсутствие воспламенения испытательной метановоздушной смеси нагретой током короткого замыкания отдельной проволокой жилы кабеля, соединяющего фару и батарею | 7 |
| 10.7 Испытание на устойчивость оболочки кабеля к воздействию жирных кислот | 7 |
| 10.8 Испытание оболочки кабеля на нераспространение горения | 8 |
| 10.9 Испытание на прочность кабеля, кабельных вводов и закреплений кабеля | 8 |
| 10.10 Испытание на искробезопасность | 8 |
| 10.11 Испытание батарей на утечку электролита | 8 |
| 10.12 Испытания токоограничительного резистора | 8 |
| 11 Маркировка | 9 |
| 12 Руководство по эксплуатации | 9 |
| Приложение А (справочное) Сведения о соответствии ссылочных международных стандартов национальным стандартам Российской Федерации, использованным в настоящем стандарте в качестве нормативных ссылок | 12 |
| Библиография | 13 |

Введение

Настоящий стандарт является модифицированным по отношению к международному стандарту МЭК 62013-1:2005, включенному в международную систему сертификации МЭК и европейскую систему сертификации на основе директивы 94/9 ЕС; его требования полностью отвечают потребностям экономики страны и международным обязательствам Российской Федерации.

Настоящий стандарт разработан в соответствии с Федеральным законом от 21.07.97 № 116-ФЗ «О промышленной безопасности опасных производственных объектов».

Настоящий стандарт является одним из комплекса стандартов по видам взрывозащиты для электрооборудования, применяемого во взрывоопасных средах.

Стандарт предназначен для нормативного обеспечения обязательной сертификации и испытаний.

Установленные настоящим стандартом требования обеспечивают совместно с ГОСТ Р 52350.0 «Электрооборудование для взрывоопасных газовых сред. Часть 0. Общие требования» безопасность применения головных светильников в подземных выработках угольных шахт (рудниках).

Настоящий стандарт основан на сочетании видов взрывозащиты, указанных в ГОСТ Р 52350.0, требования к которым, например, защите вида «е», искробезопасной электрической цепи «i», а также к специальному виду взрывозащиты «s» приведены в ГОСТ Р 52350.7, ГОСТ Р 52350.11, ГОСТ 22782.3. При этом настоящий стандарт учитывает многолетний практический опыт в области предупреждения воспламенения газозвушной смеси.

В настоящий стандарт включены дополнительные по отношению к международному стандарту МЭК 62013-1:2005 положения (фразы), отражающие потребности национальной экономики страны, выделенные курсивом, а именно:

- в разделе 1 указано, что в настоящем стандарте рассматриваются не только взрывозащитные свойства головных светильников, как возможных источников воспламенения, но также их маркировка;
- в разделе 1 добавлено примечание 4, регламентирующее проведение дополнительных испытаний по 10.5, 10.6, 10.10.1, 10.10.2, перечисление b) применительно ко всем 4-м категориям взрывоопасности по ГОСТ Р 52350.0 при конструировании головных светильников, предназначенных для использования в рудниках;
- в разделе 2 — национальные стандарты, на которые приведены ссылки в тексте настоящего стандарта при установлении требований к твердым электроизоляционным материалам (4.3) по ГОСТ Р 51330.20 и уточнении определения рудничного газа (3.3);
- 4.1 дополнен положением о необходимости соблюдения требований к оболочке корпуса батареи и фары головного светильника в зависимости от уровня его взрывозащиты по ГОСТ Р 52350.0, а также требований к одному из видов взрывозащиты (например, по ГОСТ 22782.3);
- исключен 4.8, так как все электрические контакты в смонтированном для применения светильнике должны быть недоступны;
- в перечислении d) 5.1 расширено понятие токоограничительного устройства, а именно блока искрозащиты;
- в перечислении a) 5.2 вместо термина «окружающей газовой смеси» указано «испытательной взрывоопасной смеси»;
- в 5.5 указано, что если для защиты от сверхтоков используют одно токоограничительное устройство и предохранитель, удовлетворяющие требованиям 5.2, соединенных последовательно, это должно быть отражено в маркировке светильника;
- в 6.2 и 7.2 предусмотрено наличие на корпусе батареи и фары устройства, обеспечивающего возможность их пломбирования, например с помощью проволоки, свариваемой в виде кольца;
- в 10.5 допускается проводить испытания на взрывозащищенность предохранителей по методике испытательной организации;
- в 10.10.1 добавлены примечания 1 и 2, касающиеся частоты смены электродов искробразующего механизма и необходимости обращать внимание на влияние индуктивности этого механизма и присоединительных проводов на результаты испытаний;
- в перечислении a) 10.10.2 уточнено, что коэффициент искробезопасности может быть обеспечен повышением тока в испытуемой цепи в 1,5 раза;
- в 11.2 указано, что маркировка головных светильников должна быть выполнена по ГОСТ Р 52350.0.

НАЦИОНАЛЬНЫЙ СТАНДАРТ РОССИЙСКОЙ ФЕДЕРАЦИИ

ГОЛОВНЫЕ СВЕТИЛЬНИКИ ДЛЯ ПРИМЕНЕНИЯ В ШАХТАХ, ОПАСНЫХ ПО ГАЗУ

Часть 1

Общие требования и методы испытаний, относящиеся к взрывозащищенности

Caplights for use in mines susceptible to firedamp.
Part 1. General requirements and testing methods in relation to the risk of explosion

Дата введения — 2008—01—01

1 Область применения

Настоящий стандарт устанавливает требования к конструкции и методы испытания головных светильников, в том числе совмещенных с устройствами другого функционального назначения, предназначенных для применения в шахтах (рудниках) (*далее — шахтах*), опасных по рудничному газу (электрооборудование группы I для применения во взрывоопасных средах согласно *ГОСТ Р 52350.0*). В настоящем стандарте рассматриваются только взрывозащитные свойства головных светильников, как возможных источников воспламенения, а также их маркировка.

Примечание 1 — Требования к эксплуатационным характеристикам приведены в *ГОСТ Р МЭК 62013-2*.

Требования *ГОСТ Р 52350.0* применяют только в том случае, когда это оговорено специально.

Настоящий стандарт может быть также применен к головным светильникам, предназначенным для использования в шахтах, в которых опасность в связи с присутствием взрывоопасной среды существует временно, например, во время горноспасательных операций.

Примечание 2 — Применение головных светильников в этих условиях зависит от оценки риска пользователем.

Головные светильники, соответствующие требованиям настоящего стандарта, предназначены для применения при нормальных атмосферных условиях:

- температуре от 0 °С до плюс 40 °С;
- давлении от 80 до 110 кПа (от 0,8 до 1,1 бар).

Примечание 3 — При конструировании оборудования, предназначенного для использования в атмосферных условиях, отличающихся от указанных выше, настоящий стандарт допускается использовать как руководство. В этом случае могут потребоваться дополнительные испытания, связанные непосредственно с предполагаемыми условиями применения.

Примечание 4 — При конструировании головных светильников, предназначенных для использования в рудниках, в подземных выработках которых горючая смесь выделяющихся газов вместе с воздухом может образовывать взрывоопасные смеси четырех категорий взрывоопасности, настоящий стандарт допускается использовать как руководство. В этом случае потребуются дополнительные испытания по 10.5, 10.6, 10.10.1, 10.10.2, перечислению б) применительно ко всем четырем категориям взрывоопасности по *ГОСТ Р 52350.0*.

2 Нормативные ссылки

В настоящем стандарте использованы ссылки на следующие стандарты:

ГОСТ Р МЭК 332-1—96 Испытания кабелей на нераспространение горения. Испытание одиночного вертикально расположенного изолированного провода или кабеля

ГОСТ Р 50538—93 (МЭК 127-2—89) *Миниатюрные плавкие предохранители. Трубчатые плавкие вставки*

ГОСТ Р 51330.4—99 (МЭК 60079-3—90) *Электрооборудование взрывозащищенное. Часть 3. Искробразующие механизмы для испытаний электрических цепей на искробезопасность*

ГОСТ Р 51330.20—99 *Электрооборудование рудничное. Изоляция, пути утечки и электрические зазоры. Технические требования и методы испытаний*

ГОСТ Р 52066—2007 (МЭК 62013-2:2005) — *Головные светильники для применения в шахтах, опасных по газу. Часть 2. Эксплуатационные и другие характеристики, относящиеся к безопасности*

ГОСТ Р 52350.0—2005 (МЭК 60079-0:2004) *Электрооборудование для взрывоопасных газовых сред. Часть 0. Общие требования*

ГОСТ Р 52350.1—2005 (МЭК 60079-1:2003) *Электрооборудование для взрывоопасных газовых сред. Часть 1. Взрывонепроницаемые оболочки «d»*

ГОСТ Р 52350.7—2005 (МЭК 60079-7:2006) *Электрооборудование для взрывоопасных газовых сред. Часть 7. Повышенная защита вида «e»*

ГОСТ Р 52350.11—2005 (МЭК 60079-11:2006) *Электрооборудование для взрывоопасных газовых сред. Часть 11. Искробезопасная электрическая цепь «i»*

ГОСТ 14254—96 (МЭК 529—89) *Степени защиты, обеспечиваемые оболочками (Код IP)*

ГОСТ 22782.3—77 *Электрооборудование взрывозащищенное со специальным видом взрывозащиты. Технические требования и методы испытаний*

П р и м е ч а н и е — При использовании настоящим стандартом целесообразно проверить действие ссылочных стандартов и классификаторов в информационной системе общего пользования — на официальном сайте Федерального агентства по техническому регулированию и метрологии в сети Интернет или по ежегодно издаваемому информационному указателю «Национальные стандарты», который опубликован по состоянию на 1 января текущего года, и по соответствующим ежемесячно издаваемым информационным указателям, опубликованным в текущем году. Если ссылочный стандарт заменен (изменен), то при пользовании настоящим стандартом следует руководствоваться заменяющим (измененным) стандартом. Если ссылочный стандарт отменен без замены, то положение, в котором дана ссылка на него, применяется в части, не затрагивающей эту ссылку.

3 Термины и определения

В настоящем стандарте применены термины по ГОСТ Р 52350.0 и МЭК 60050 (845) [1], а также следующие термины с соответствующими определениями:

3.1 корпус батареи (battery container): Оболочка, в которую заключена батарея.

П р и м е ч а н и е — Крышка является частью корпуса батареи.

3.2 головной светильник (caplight): Устройство, состоящее из фары, соединительного кабеля и аккумулятора(ов)/батареи в корпусе (см. рисунок 1).

3.3 рудничный газ (firedamp): Горючая смесь газов, обычно встречающихся в шахтах.

П р и м е ч а н и е — Под метаном на подземных горных работах следует понимать рудничный газ, в котором, кроме метана, содержание газообразных углеводородов — гомологов метана C_2 — C_5 не более 0,1 объемных долей, а водорода в пробах газов из шпуров сразу после бурения — не более 0,002 объемной доли от общего объема горючих газов.

4 Общие положения

4.1 Оболочки

В зависимости от уровня взрывозащиты головного светильника оболочки корпуса батареи и фары должны соответствовать требованиям ГОСТ Р 52350.0, а также требованиям к одному из видов взрывозащиты (например, по ГОСТ Р 52350.1, ГОСТ 22782.3 и т.п.).

4.1.1 Оболочки, изготовленные из материалов, содержащих легкие сплавы, должны соответствовать требованиям ГОСТ Р 52350.0 (подраздел 8.1).

4.1.2 Оболочки, изготовленные из пластмассовых материалов, должны соответствовать требованиям ГОСТ Р 52350.0 (подраздел 7.3).

4.2 Внутренние электрические соединения

Внутренние электрические соединения должны соответствовать требованиям ГОСТ Р 52350.7 (подраздел 4.3).

4.3 Твердые электроизоляционные материалы

Твердые электроизоляционные материалы должны соответствовать требованиям *ГОСТ Р 51330.20* (подраздел 4.2).

4.4 Внутренняя проводка

Устройство внутренней проводки должно соответствовать требованиям *ГОСТ Р 52350.7* (подраздел 4.9).

4.5 Температура поверхности

Максимальная температура поверхности не должна быть выше значения, соответствующего требованиям *ГОСТ Р 52350.0* (подпункт 5.3.2.1).

4.6 Подача электроэнергии к устройству другого функционального назначения

Если головной светильник используют также для подачи питания к электротехническому устройству другого функционального назначения (внутреннему или внешнему по отношению к головному светильнику), это устройство не должно влиять на взрывозащитные свойства головного светильника, установленные требованиями настоящего стандарта.

4.7 Пути утечки и электрические зазоры

Все подсоединения проводов и соединения печатных плат, которые могут оказывать влияние на обеспечиваемый ими вид взрывозащиты, следует рассматривать как неповреждаемые разделения, если они соответствуют следующим требованиям к длине пути утечки и электрическим зазорам:

- 1,6 мм по поверхности электроизоляционного материала при напряжении не более 24 В; при напряжении не менее 24 В следует принимать значения таблицы 1 *ГОСТ Р 52350.7*;
- 0,5 мм через твердый электроизоляционный материал или по поверхности, покрытой электроизоляционным материалом.

5 Защита от сверхтоков

5.1 Электрической схемой головного светильника должна быть предусмотрена защита от сверхтоков, ограничивающая разрядный ток до такого значения, при котором он не сможет вызвать воспламенение *испытательной взрывоопасной смеси от теплового воздействия или электрического разряда*.

В зависимости от уровня взрывозащиты головного светильника и уровня искробезопасной цепи такая защита, *исключающая воспламенения испытательной взрывоопасной смеси от теплового воздействия*, должна быть выполнена при помощи одного или нескольких из нижеприведенных средств (см. перечисления а) — д), *а исключающая воспламенение испытательной взрывоопасной смеси от теплового воздействия и электрического разряда* — при помощи одного или нескольких из нижеприведенных средств (см. перечисления б) — д):

- а) плавкого предохранителя или теплового выключателя в соответствии с 5.2;
- б) батареи с внутренними характеристиками в соответствии с 5.3;
- в) неповреждаемого токоограничительного резистора в соответствии с 5.3 и 5.4;
- г) иного токоограничительного устройства (*блока искрозащиты*) в соответствии с 5.3 и 5.5.

Если разрядный ток батареи протекает через устройство защиты, номинальный ток этого устройства должен приниматься по большему из значений зарядного или разрядного токов.

5.2 Плавкие предохранители или тепловые выключатели для защиты от токов короткого замыкания, которые применяют при следующих номинальных значениях параметров головного светильника:

- номинальном напряжении не более 6 В;
- значении тока при нормальном режиме не более 1,5 А;
- номинальной мощности лампы не более 6 Вт,

должны отвечать следующим требованиям:

а) предохранитель или тепловой выключатель, не заключенный в оболочку по *ГОСТ Р 52350.1*, должен быть защищен таким образом, чтобы во время испытаний в соответствии с 10.5 не произошло воспламенения *испытательной взрывоопасной смеси*.

П р и м е ч а н и е — Примером такой защиты является герметизация устройства защиты заливкой компаундом, за исключением токопроводящих деталей, выступающих из компаунда, с минимальной толщиной слоя компаунда 1 мм [см. МЭК 60455-1 (пункт 4.2.1)] [2].

б) предохранитель должен соответствовать *ГОСТ Р 50538* и приведенным ниже требованиям.

Токовые характеристики предохранителя и теплового выключателя (ток/время плавления предохранителя или ток/время разрыва цепи тепловым выключателем) должны быть как можно меньше

по сравнению с характеристиками тока/времени заряда и разряда батареи. При этом время срабатывания предохранителя и разрыва цепи тока должно быть не более:

- 1 с — при протекании тока в защищаемой цепи ($12,0 \pm 0,1$) А и
- 200 мс — при протекании тока в защищаемой цепи ($15,0 \pm 0,1$) А.

5.3 В соответствии с перечислениями b), c) или d) 5.1 батарея с устройством защиты должна соответствовать требованиям *ГОСТ Р 52350.11* при испытании цепи на искробезопасность в соответствии с 10.10. При испытании на искробезопасность предохранитель (если он предусмотрен) должен быть заменен на резистор соответствующего номинала, чтобы обеспечить возможность проведения испытания.

В качестве альтернативы оценка цепей на искробезопасность при внесении повреждений в испытываемую цепь может быть выполнена в соответствии с *ГОСТ Р 52350.11* (раздел А.2).

5.4 В соответствии с перечислением c) 5.1, если для защиты от сверхтоков используют токоограничительный резистор или резисторы, он(они) должен(ны) быть включен(ы) в цепь последовательно с батареей, максимально близко от ее зажимов.

Токоограничительный(е) резистор(ы) должен(ны) быть металлическим(и), металлопленочного типа или однослойным(и) проволочным(и) с механической защитой против разматывания проволоки в случае ее обрыва или должен (ны) иметь конструкцию, при которой в случае неисправности сопротивление резистора (ов) возрастает. При этом

a) резисторы должны быть нагружены не более чем на 2/3 номинального значения мощности в нормальных условиях эксплуатации и должны соответствовать требованиям *ГОСТ Р 52350.11* к неповреждаемым токоограничительным резисторам, или

b) температура поверхности резисторов не должна превышать 450 °С или их сопротивление не должно снижаться более чем на 10 % от значения сопротивления до испытания, или они не должны перегорать или деформироваться таким образом, чтобы соседний проводник не смог вызвать короткое замыкание токоограничительного резистора при проведении его испытаний по 10.12. Температура нагрева резисторов не должна отрицательно воздействовать на вид взрывозащиты.

5.5 В соответствии с перечислением d) 5.1, если для защиты от сверхтоков используют токоограничительные устройства, *ограничивающие разрядный ток до значения, при котором он не сможет воспламенить испытательную взрывоопасную смесь от электрического разряда*, в цепь должны быть включены соединенные последовательно два таких устройства, соответствующие требованиям *ГОСТ Р 52350.11* (подраздел 7.1).

Допускается в зависимости от уровня взрывозащиты головного светильника включение одного токоограничительного устройства и предохранителя, соответствующих требованиям 5.2, соединенных последовательно, что должно быть отражено в маркировке светильника.

5.6 Конструкцией и электрической схемой устройства защиты от токов короткого замыкания и внутренним монтажом в корпусе батареи должно быть исключено протекание тока короткого замыкания, минуя защитное устройство.

6 Фара

6.1 Оболочкой фары головного светильника должна быть обеспечена степень защиты от внешних воздействий не ниже IP 54 (категория 2) по *ГОСТ 14254*.

При испытании в соответствии с 10.4.1 оболочка фары должна соответствовать требованиям 10.4.2. и 10.4.3.

6.2 Фара должна быть снабжена блокирующим или крепежным устройством со специальным ключом, препятствующим несанкционированному доступу к ее внутренним частям, а также устройством, обеспечивающим возможность пломбирования фары, например с помощью проволоки, свариваемой в виде кольца.

6.3 Лампа должна быть защищена светопропускающим элементом (защитным стеклом), соответствующим требованиям таблицы 1, и может иметь защитный ободок (выступающий буртик). Защитный светопропускающий элемент должен быть снабжен дополнительной защитной решеткой (сеткой), которую допускается не устанавливать, если выполняется одно из условий:

- a) площадь свободной поверхности защитного светопропускающего элемента не превышает 35 см²; либо
- b) защитный светопропускающий элемент выдерживает испытание на ударостойкость в соответствии с 10.2 путем нанесения удара по этому элементу без защитной решетки; либо
- c) фара снабжена устройством автоматического отключения питания всех нитей лампы при разрушении защитного светопропускающего элемента или колбы лампы.

6.4 Защитный светопропускающий элемент и защитная решетка (сетка), указанные в 6.3, могут быть сняты только после деблокировки фары (при наличии блокирующего устройства) или разъединения крепежного устройства с помощью специального ключа, как предусмотрено в 6.2.

6.5 Если фара снабжена одной или несколькими лампами с одной нитью накала, то:

а) расстояние между лампой в нормальном рабочем положении и защитным светопропускающим элементом должно быть не менее 1 мм, либо

б) лампа(ы) должна(ы) быть установлена(ы) таким образом, чтобы ее (их) питание отключалось автоматически при разрушении защитного светопропускающего элемента.

6.6 Если фара снабжена лампой или лампами с двумя или более нитями накала, то при разрушении защитного светопропускающего элемента или колбы лампы конструкцией лампы должно быть обеспечено автоматическое отключение токоведущих частей от источника питания, например выталкиванием лампы из патрона.

6.7 Контактные токопроводящие соединения, включая пружинные, должны иметь высокую электропроводность.

7 Батарея

7.1 Корпус батареи должен иметь степень защиты от внешних воздействий не ниже IP54 (категория 2) по ГОСТ 14254. При испытании оболочки в соответствии с 10.4.1 результаты испытаний должны соответствовать 10.4.2 и 10.4.3.

7.2 Корпус батареи должен быть снабжен блокирующим устройством или крепежным приспособлением со специальным ключом, препятствующим несанкционированному доступу к электрическим соединениям, а также устройством, обеспечивающим возможность пломбирования корпуса, например с помощью проволоки, свариваемой в виде кольца.

7.3 Давление внутри корпуса батареи или элементов не должно превышать 30 кПа (0,3 бар). В герметичных элементах допускается более высокое давление при условии, что каждый элемент должен быть снабжен устройством сброса давления или другим устройством ограничения давления до значения, допустимого для данного элемента в соответствии с техническими документами.

За исключением случаев, когда в технических документах изготовителя указано, что концентрация водорода в свободном пространстве корпуса батареи не может превышать 2 % объема, дегазационные отверстия всех элементов должны быть устроены таким образом, чтобы газы не отводились в оболочку, содержащую электрические или электронные элементы или соединения.

7.4 Если в корпусе батареи находятся переключающие контакты, они должны быть расположены в отдельном(ых) отсеке(ах), в котором(ых) не может скапливаться водород.

7.5 Контактные токопроводящие соединения, включая пружинные, должны иметь высокую электропроводность. Соединения для подключения к батарее должны быть закреплены для исключения обрыва цепи при проведении испытания сбрасыванием корпуса батареи (включая батарею в сборе) в соответствии с 10.3.

7.6 Конструкцией и способом изготовления элементов должна быть снижена до минимума возможность внутреннего короткого замыкания. Например, при использовании разделителей их конструкцией должен быть предотвращен электрический контакт между пластинами в случае их вздутия или надлома, или в случае отрыва какой-либо части.

7.7 Элементы должны быть изолированы от корпуса батареи и друг от друга, если корпуса самих элементов или батареи металлические.

7.8 При испытании доливных батарей в соответствии с 10.11 на чистом листе промокатальной бумаги не должно быть следов утечки электролита.

7.9 Новые типы элементов, не указанные в таблице 7 ГОСТ Р 52350.0, должны быть включены в декларацию изготовителя светильника о пригодности применения этих элементов в головных светильниках для шахт. Декларация должна содержать условия такого применения с учетом того, что батарея головного светильника переносная и ее допускается эксплуатировать в тяжелых условиях.

7.10 При параллельном включении элементов информация об этом, а также о том, что способ предотвращения перегрева или прохождения обратного тока через элемент безопасный и безотказный, включают в декларацию изготовителя головных светильников.

7.11 Вся компоновка схемы, герметизированная в элементе или батарее, должна пройти необходимые испытания и соответствовать применимым требованиям.

8 Кабель

8.1 Кабель, соединяющий корпус батареи и фару, должен быть в маслостойкой (устойчивой к жирным кислотам) оболочке, не распространяющей горение.

При испытании на устойчивость к воздействию жирных кислот в соответствии с 10.7.1 оболочка кабеля должна соответствовать требованиям 10.7.2. При испытании на нераспространение горения в соответствии с 10.8 оболочка кабеля должна соответствовать требованиям *ГОСТ Р МЭК 332-1*.

8.2 Кабельные вводы, приспособления для закрепления кабеля и сам кабель должны быть испытаны на растяжение в соответствии с 10.9.

8.3 Отдельная проволока жилы кабеля головного светильника не должна:

а) быть источником теплового воздействия для воспламенения метана и метановоздушной смеси при нагревании при испытании в соответствии с 10.6, или

б) нагреваться до температуры выше 450 °С при протекании по ней тока короткого замыкания с установленной защитой от перегрузки, что должно быть подтверждено расчетами или ссылкой на технические характеристики кабеля.

8.4 Если для защиты кабеля от сверхтоков в соответствии с разделом 5 используют плавкий предохранитель, отдельная проволока каждой жилы кабеля не должна:

а) плавиться при протекании по ней тока, указанного в перечислении б) 5.2, в течение указанного там же времени (при испытании без плавкого предохранителя в электрической цепи), или

б) плавиться при протекании по ней тока, указанного в перечислении б) 5.2, до плавления вставки предохранителя (при испытании с предохранителем в электрической цепи).

Если выполняется требование перечисления б), то в головном светильнике допускается применять только тот тип предохранителя, который прошел данное испытание.

9 Внешние контакты для заряда батарей

Головные светильники с внешними зарядными контактами должны включать в себя механическое или электрическое устройство, предотвращающее при эксплуатации светильника подключение к нему какого-либо другого электротехнического устройства иначе, чем через внутреннее электрическое соединение в соответствии с 4.6. Если электрическое устройство рассматривают как искрозащитный элемент согласно *ГОСТ Р 52350.11 (подраздел 3.9)*, оно должно дублироваться; при этом максимальный зарядный ток батареи должен быть не более 2/3 номинального тока каждого искрозащитного элемента.

10 Проведение проверок и испытаний

10.1 Общие положения

Головной светильник должен соответствовать требованиям *ГОСТ Р 52350.0 (разделы 24, 25 и подраздел 26.1)*.

10.2 Испытание на ударостойкость

Испытания на ударостойкость проводят в соответствии с *ГОСТ Р 52350.0 (пункт 26.4.2)*, при этом значения энергии удара и температуры, число испытаний и образцов, а также критерии оценки результатов должны соответствовать таблице 1. Если изготовитель указывает нижнюю температуру окружающей среды минус 10 °С, головной светильник должен иметь дополнительную маркировку [см. перечисление d) 11.2].

10.3 Испытание сбрасыванием

10.3.1 Испытание проводят при температуре (25 ± 10) °С на одном образце фары и одном образце корпуса батареи с подсоединенным кабелем, обеспечивающим электрическую цепь между фарой и батареей. Если изготовитель указывает нижнюю температуру окружающей среды минус 10 °С, испытание сбрасыванием проводят при температуре, равной нижней температуре для испытания на ударостойкость (см. 10.2).

10.3.2 Полностью собранная фара после 4-кратного сбрасывания из любого положения с высоты $(2,00 \pm 0,02)$ м на бетонный пол не должна иметь никаких повреждений, которые могли бы привести к нарушению ее взрывозащитных свойств. Оценку того, может ли какое-либо повреждение вызвать опасность воспламенения, осуществляют путем визуального осмотра, повторением любого из соответствующих испытаний или этими двумя способами вместе.

10.3.3 Корпус в сборе с батареей после 4-кратного сбрасывания из любого положения с высоты $(1,00 \pm 0,01)$ м на бетонный пол не должен иметь никаких повреждений, которые могли бы привести к

нарушению его взрывозащитных свойств. Оценку того, может ли какое-либо повреждение вызвать опасность воспламенения, осуществляют путем визуального осмотра, повторением любого из соответствующих испытаний или этими двумя способами вместе.

10.4 Проверка степени защиты, обеспечиваемой оболочками

10.4.1 Проверку степени защиты IP54 (категория 2) проводят на одном образце фары и одном образце корпуса батареи в соответствии с ГОСТ 14254, за исключением случаев, когда согласно 5.1 требуется испытание проволокой. Испытание проводят при установленных заглушках и устройствах сброса давления. При наличии дренажных отверстий, открытых при нормальной работе батареи, эти отверстия должны оставаться открытыми и во время испытания.

10.4.2 Результаты испытания оболочек со степенью защиты, обозначенной первой характеристической цифрой 5 (категория 2), считаются удовлетворительными, если внутри них не накопился порошок талька в таком количестве или в таком распределении, при котором нарушается нормальная работа механической и/или электрической части головного светильника.

10.4.3 Результаты испытания оболочек со степенью защиты, обозначенной второй характеристической цифрой 4 (категория 2), считаются удовлетворительными, если при осмотре внутренней части оболочки к концу испытания:

- а) количество воды, проникшей внутрь оболочки, не вызывает нарушения нормальной работы механической и/или электрической части головного светильника;
- б) вода, проникшая внутрь оболочки, не попала на электрические части, не предназначенные для работы во влажном состоянии.

Примечание — Конденсация не является признаком проникания воды внутрь головного светильника.

10.4.4 Требования настоящего раздела не относятся к условиям работы головного светильника, не соответствующим указанным в технических документах.

10.5 Испытание на отсутствие воспламенения испытательной взрывоопасной активированной смеси при плавлении предохранителя или разрыве цепи тока тепловым выключателем

Ток (15 ± 1) А при номинальном напряжении батареи пропускают через 20 последовательно соединенных предохранителей или тепловых выключателей в смеси водорода и кислорода с объемным содержанием водорода от 66 % до 74 %.

Предохранитель или тепловой выключатель считают выдержавшими испытание, если не произошло воспламенение испытательной взрывоопасной смеси.

Примечание — Допускается проводить испытания на взрывозащищенность предохранителей по методике испытательной организации.

10.6 Испытание на отсутствие воспламенения испытательной метановоздушной смеси нагретой током короткого замыкания отдельной проволочкой жилы кабеля, соединяющего фару и батарею

Полностью заряженную батарею с устройством защиты от сверхтоков или токоограничительными устройствами закорачивают одной проволочкой жилы кабеля самого малого сечения длиной 50 мм в атмосфере метановоздушной смеси с объемным содержанием метана $(6,5 \pm 0,3)$ %.

Примечание — Вводы к испытываемой проволочке должны быть как можно короче, чтобы их сопротивление не снижало значение тока батареи, протекающего через эту проволочку.

Кабель, соединяющий фару и батарею, при нагревании его отдельной проволочки током короткого замыкания считают выдержавшим испытание, если не произошло воспламенение испытательной взрывоопасной смеси.

Допускается такое испытание не проводить, если температура нагрева отдельной проволочки жилы кабеля при закорачивании ею полностью заряженной батареи ниже 450 °С, что должно быть подтверждено расчетами или ссылкой на технические характеристики кабеля [см. перечисление б) 8.3].

10.7 Испытание на устойчивость оболочки кабеля к воздействию жирных кислот

10.7.1 Оболочку образца кабеля длиной около 80 мм с предварительно удаленными изолированными жилами взвешивают и погружают в смесь жирных кислот промышленного качества следующего номинального состава:

- олеиновая кислота — 60 %;
- стеариновая кислота — 20 %;
- пальмитиновая кислота — 20 %.

Кроме того, образец кабеля длиной около 300 мм, максимальный диаметр которого измеряют до испытания, изгибают в U-образной форме и подвешивают в той же смеси так, чтобы концы испытуемого образца находились над смесью.

Оба образца оставляют погруженными в смесь в течение (96 ± 1) ч при температуре (70 ± 1) °С, после чего извлекают, вытирают насухо, охлаждают до комнатной температуры, повторно взвешивают оболочку первого испытуемого образца кабеля и измеряют максимальный диаметр второго испытуемого образца кабеля.

10.7.2 Увеличение массы оболочки первого образца кабеля не должно превышать 50 %; увеличение диаметра второго образца кабеля (в месте измерения его максимального диаметра до испытания) не должно превышать 30 %.

10.8 Испытание оболочки кабеля на нераспространение горения

Образец кабеля длиной (600 ± 25) мм должен быть испытан в соответствии с *ГОСТ Р МЭК 332-1*, за исключением того, что время воздействия пламени T , регламентированное в разделе 7 *ГОСТ Р МЭК 332-1*, должно составлять 10 с.

10.9 Испытание на прочность кабеля, кабельных вводов и креплений кабеля

Испытывают образец, включающий кабель и те части корпуса батареи и фары, которые содержат крепления кабеля. Испытуемый образец должен выдерживать без повреждения, механической деформации или перемещений, нарушающих его безопасные свойства, растягивающее усилие 150 Н в течение 10 с.

10.10 Испытание на искробезопасность

10.10.1 Испытание на искробезопасность в соответствии с *ГОСТ Р 52350.11* (подраздел 10.1) и *ГОСТ Р 51330.4* (раздел А.3) для электрооборудования группы I проводят на образце, состоящем из батареи головного светильника, устройства защиты от сверхтоков и кабеля. Для ограничения нагрева проволочек искрообразующего механизма, который может стать дополнительной причиной воспламенения испытуемой электрической цепи, электроды искрообразующего механизма, приведенного в приложении Б *ГОСТ Р 52350.11*, периодически меняют, чтобы испытать цепь только на воспламенение от электрического разряда.

Примечания

1 Частоту смены электродов определяет испытательная организация.

2 При больших размыкаемых токах необходимо обращать внимание на влияние индуктивности искрообразующего механизма и присоединительных проводов на результаты испытаний (см. приложение Б *ГОСТ Р 52350.11*).

3 Испытуемую цепь, содержащую батарею головного светильника, устройство защиты от сверхтоков и кабель, можно заменить адекватной моделью электрической цепи, состоящей из элементов с соответствующими номинальными параметрами.

10.10.2 Коэффициент искробезопасности может быть обеспечен с помощью одного из следующих способов:

а) повышением тока в испытуемой цепи в 1,5 раза;

б) использованием испытательной взрывоопасной смеси с объемным содержанием водорода 85 % и кислорода 15 %.

10.11 Испытание батарей на утечку электролита

Для герметичных элементов, указанных в *ГОСТ Р 52350.0*, такое испытание не проводят.

Пять образцов батарей с залитым электролитом и полностью заряженных в соответствии с инструкцией изготовителя должны быть испытаны следующим образом.

Отключают батареи от зарядного устройства и дают им постоять (25 ± 5) мин, а затем каждый испытуемый образец помещают на кусок чистой сухой промокательной бумаги и выдерживают в течение $(5,0 \pm 0,5)$ мин на всех его сторонах.

10.12 Испытания токоограничительного резистора

10.12.1 Токоограничительные резисторы испытывают в условиях, имитирующих повреждения в электрической цепи. Для этого к резистору прикладывают напряжение, превышающее в 1,5 раза максимальное значение падения напряжения на резисторе при нормальной работе головного светильника, чтобы определить, не уменьшается ли сопротивление резистора более чем на 10 % первоначального значения. При проведении испытаний напряжение и ток контролируют, чтобы рассчитать изменение сопротивления.

10.12.1.1 Резистор испытывают в условиях, имитирующих повреждение в электрической цепи, с приложением к резистору напряжения, превышающего в 1,5 раза максимальное значение падения напряжения на резисторе при нормальной работе головного светильника. Если резистор не защищен предохранителем с возвратом в исходное положение, он должен соответствовать требованиям 10.12.3.

10.12.1.2 Если резистор защищен предохранителем с возвратом в исходное положение, он должен пройти следующие виды испытаний:

1) с приложением напряжения, превышающего в 1,5 раза максимальное значение падения напряжения на резисторе при нормальной работе, при включении в электрическую цепь предохранителя последовательно с резистором, и

2) с приложением тока, превышающего в 2 раза значение номинального тока предохранителя, без включения в электрическую цепь предохранителя.

10.12.1.3 Если резистор или предохранитель размыкает электрическую цепь при испытании, указанном в 10.12.1.1 или 10.12.1.2, резистор должен быть испытан путем постепенного увеличения напряжения или тока в цепи (в зависимости от того, какой фактор является ограничительным) до 1,5-кратного максимального значения напряжения на резисторе для определения максимального значения снижения сопротивления.

10.12.2 Описанные выше испытания продолжают до тех пор, пока температура резистора не стабилизируется или не прекратится изменение его сопротивления.

10.12.3 При испытании резистора не должно происходить следующего: 1) снижения сопротивления резистора более чем на 10 % от значения его сопротивления до начала испытания; 2) воспламенения; 3) деформации резистора, которая смогла бы вызвать его короткое замыкание находящимся поблизости проводником.

11 Маркировка

11.1 Маркировка головного светильника должна быть разборчивой и долговечной с учетом возможной химической коррозии.

11.2 Изготовитель должен нанести маркировку на полностью собранный головной светильник, чтобы показать его соответствие настоящему стандарту. Маркировка должна включать в себя:

а) наименование изготовителя или его зарегистрированный товарный знак;
 б) обозначение типа головного светильника;
 в) знак *Ex*, указывающий, что головной светильник соответствует стандартам на взрывозащиту конкретного вида, и обозначение уровня взрывозащиты (перед знаком *Ex*) в соответствии с 29.2 ГОСТ Р 52350.0;

д) обозначение вида взрывозащиты согласно ГОСТ Р 52350.0;

е) обозначение группы электрооборудования I;

ф) нижнюю температуру испытания на ударостойкость / сбрасыванием (см. 10.2 и 10.3) ($T_a \geq \dots$ °C или $T_{amb} \geq \dots$ °C);

г) специальные условия для обеспечения безопасности в эксплуатации головного светильника, если их необходимо указать; в этом случае после маркировки *взрывозащиты* должен размещаться знак X. Вместо знака X можно использовать предупредительную надпись;

з) тип батареи с датой или кодом изготовления на корпусе батареи или ее элементах (разборчиво);

и) название или знак органа по сертификации и номер сертификата в следующей форме: последние две цифры года сертификации, затем порядковый номер сертификата этого года.

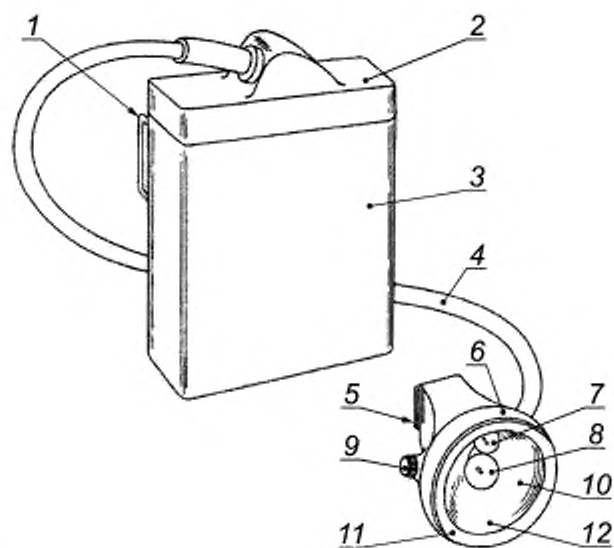
Примечание — Изготовитель должен обеспечивать передачу потребителю требований по специальным условиям безопасного применения головного светильника вместе с другой необходимой информацией.

12 Руководство по эксплуатации

Требования к руководству по эксплуатации — в соответствии с ГОСТ Р 52350.0 (раздел 30).

Т а б л и ц а 1 — Параметры для испытания на ударостойкость

| Часть электрооборудования | Высота сбрасывания h, м, груза массой 1 кг | Температура испытания, °С | Число испытаний и образцов | Критерии оценки результатов |
|--|--|---|---|--|
| Корпус батареи | 0,7 | Плюс (50 ± 5); минус (5 ± 2) или минус (10 ± 3) ¹⁾ | Одно испытание на одном образце | Отсутствие сквозных трещин, деформаций фланцев и других повреждений, нарушающих взрывозащиту и защиту от внешних воздействий |
| Защитная решетка (сетка), если имеется | 0,7 | Плюс (50 ± 5); минус (5 ± 2) или минус (10 ± 3) ¹⁾ | Одно испытание на одном образце | Отсутствие повреждений, которые могли бы привести к нарушению взрывозащитных свойств |
| Защитный светопропускающий элемент (защитное стекло) при свободной площади поверхности не более 35 см ² | 0,2 | Плюс (50 ± 5); минус (5 ± 2) или минус (10 ± 3) ¹⁾ | Одно испытание на каждом из 20 образцов | <i>Отсутствие разрушений или появления сквозных трещин, нарушающих взрывозащиту и защиту от внешних воздействий</i> |
| Защитный светопропускающий элемент при свободной площади поверхности св. 35 см ² с защитной решеткой | 0,2 | Плюс (50 ± 5); минус (5 ± 2) или минус (10 ± 3) ¹⁾ | | |
| Защитный светопропускающий элемент при свободной площади поверхности св. 35 до 80 см ² без защитной решетки | 0,4 | Плюс (50 ± 5); минус (5 ± 2) или минус (10 ± 3) ¹⁾ | | |
| Защитный светопропускающий элемент при свободной площади поверхности св. 80 см ² без защитной решетки | 0,7 | Плюс (50 ± 5); минус (5 ± 2) или минус (10 ± 3) ¹⁾ | | |
| Все другие части фары, у которой свободная площадь поверхности защитного светопропускающего элемента не более 35 см ² | 0,4 | Плюс (50 ± 5); минус (5 ± 2) или минус (10 ± 3) ¹⁾ | Одно испытание на одном образце | Отсутствие повреждений, которые могли бы привести к нарушению взрывозащитных свойств |
| Все другие части фары, у которой свободная площадь поверхности защитного светопропускающего элемента св. 35 см ² | 0,7 | Плюс (50 ± 5); минус (5 ± 2) или минус (10 ± 3) ¹⁾ | | |
| ¹⁾ Если изготовитель указывает нижнюю температуру окружающей среды минус 10 °С. | | | | |



1 — ушко для ремня, 2 — защитная крышка; 3 — корпус батареи; 4 — кабель; 5 — клипса на каску; 6 — фара; 7 — дополнительный источник света; 8 — основной источник света; 9 — кнопка выключателя; 10 — рефлектор; 11 — обрамляющее кольцо; 12 — защитный светопропускающий элемент

Рисунок 1 — Головной светильник в сборе

Приложение А
(справочное)

**Сведения о соответствии ссылочных международных стандартов
национальным стандартам Российской Федерации,
использованным в настоящем стандарте в качестве нормативных ссылок**

Таблица А.1

| Обозначение ссылочного межгосударственного стандарта Российской Федерации | Обозначение и наименование ссылочного международного стандарта и условное обозначение степени его соответствия ссылочному национальному стандарту |
|--|---|
| ГОСТ Р МЭК 332-1—96 | МЭК 60332-1:1993 «Испытания электрических кабелей на нераспространение горения. Часть 1. Испытание одиночного вертикально расположенного изолированного провода или кабеля» (IDT) ¹⁾ |
| ГОСТ 14254—96 | МЭК 60529:2001 «Степени защиты, обеспечиваемые оболочками (Код IP)» (NEQ) |
| ГОСТ Р 50538—93 | МЭК 60127-2:2003 «Миниатюрные плавкие предохранители. Часть 2. Трубочатые плавкие вставки». (NEQ) |
| ГОСТ Р 52350.0—2005 | МЭК 60079-0:2004 «Электрооборудование для взрывоопасных газовых сред. Часть 0. Общие требования» (MOD) |
| ГОСТ Р 52350.1—2005 | МЭК 60079-1:2003 «Электрооборудование для взрывоопасных газовых сред. Часть 1. Взрывонепроницаемые оболочки «d»» (IDT) |
| ГОСТ Р 51330.4—99 | МЭК 60079-3:1990 «Электрооборудование для взрывоопасных газовых сред. Часть 3. Искробразующие механизмы для испытаний электрических цепей на искробезопасность» (NEQ) |
| ГОСТ Р 52350.7—2005 | МЭК 60079-7:2006 «Электрооборудование для взрывоопасных газовых сред. Часть 7. Повышенная защита вида «e»» (NEQ) |
| ГОСТ Р 52350.11—2005 | МЭК 60079-11:2006 «Электрооборудование для взрывоопасных газовых сред. Часть 11. Искробезопасная электрическая цепь» (NEQ) |
| ГОСТ Р 52066—2007 | МЭК 62013-2:2005 «Головные светильники для применения в шахтах, опасных по газу. Часть 2. Эксплуатационные и другие характеристики, относящиеся к безопасности» (MOD) |
| <p>Примечание — В настоящей таблице использованы следующие обозначения степени соответствия стандартов:</p> <ul style="list-style-type: none"> - IDT — идентичные стандарты; - MOD — модифицированные стандарты; - NEQ — неэквивалентные стандарты. | |

¹⁾ Заменен на МЭК 60332-1-1:2004 [3] и МЭК 60332-1-2:2004 [4].

Библиография

- [1] МЭК 60050 (845):1987 Международный электротехнический словарь. Глава 845. Освещение
- [2] МЭК 60455-1:1998 Активные компоненты на основе полимеров, используемые для электрической изоляции. Часть 1. Определения и общие требования
- [3] МЭК 60332-1-1:2004 Кабели электрические и волоконно-оптические. Испытания в условиях пожара. Часть 1-1. Вертикальное распространение пламени для одного изолированного провода или кабеля. Аппаратура
- [4] МЭК 60332-1-2:2004 Кабели электрические и волоконно-оптические. Испытания в условиях пожара. Часть 1-2. Вертикальное распространение пламени для одного изолированного провода или кабеля. Процедура для пламени 1кВт предварительно перемешанной смеси

Ключевые слова: светильник головной, общие требования, методы испытания, взрывозащищенность, оболочка, фара, батарея, кабель, внешние контакты, проверка, маркировка

Редактор *Л.В. Коретникова*
Технический редактор *В.Н. Прусакова*
Корректор *Е.М. Капустина*
Компьютерная верстка *И.А. Налейкиной*

Сдано в набор 02.08.2007. Подписано в печать 20.08.2007. Формат 60 × 84 $\frac{1}{8}$. Бумага офсетная. Гарнитура Ариал.
Печать офсетная. Усл. печ. л. 2,32. Уч.-изд. л. 1,80. Тираж 136 экз. Зак. 660.

ФГУП «СТАНДАРТИНФОРМ», 123995 Москва, Гранатный пер., 4.
www.gostinfo.ru info@gostinfo.ru

Набрано во ФГУП «СТАНДАРТИНФОРМ» на ПЭВМ.

Отпечатано в филиале ФГУП «СТАНДАРТИНФОРМ» — тип. «Московский печатник», 105062 Москва, Лялин пер., 6.