

**ВИНТЫ С ЦИЛИНДРИЧЕСКОЙ ГОЛОВКОЙ  
И СФЕРОЙ НЕВЫПАДАЮЩИЕ КЛАССА ТОЧНОСТИ В**
**Конструкция и размеры**

 Raised cheese-head non-falling-out screws, product grade B.  
 Design and dimensions

**ГОСТ  
10337—80**
**Взамен  
ГОСТ 10337—63**

 МКС 21.060.10  
 ОКП 12 8400

Постановлением Государственного комитета СССР по стандартам от 7 июля 1980 г. № 3428 дата введения установлена

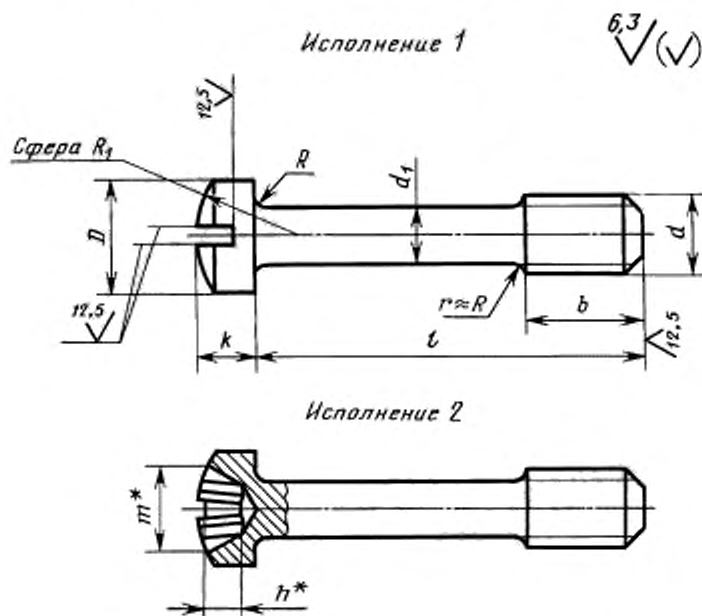
**01.01.82**

Ограничение срока действия снято по протоколу № 7—95 Межгосударственного совета по стандартизации, метрологии и сертификации (ИУС 11—95)

Настоящий стандарт распространяется на винты с цилиндрической головкой и сферой невыпадающие класса точности В с номинальным диаметром резьбы от 2,5 до 12 мм.

**(Введено дополнительно, Изм. № 1).**

1. Размеры винтов должны соответствовать указанным на чертеже и в табл. 1 и 2.



\* Размер для справок.

Издание официальное

Перепечатка воспрещена

 ★  
 Издание с Изменением № 1, утвержденным в декабре 1986 г. (ИУС 2—87) и Поправкой (ИУС 4—90).

		мм							
Номинальный диаметр резьбы $d$		2,5	3	4	5	6	8	10	12
Диаметр стержня $d_1$ (пред. откл. h13)		1,6	2,0	2,8	3,5	4,0	5,5	7,0	9,0
Длина резьбы $b$		3	4	5	6	8	10	12	16
Диаметр головки $D$		4,5	5,5	7,0	8,5	10,0	13,0	16,0	18,0
Высота головки $k$		1,6	2,0	2,6	3,3	3,9	5,0	6,0	7,0
Радиус сферы $R_1$		3,9	4,3	5,6	7,1	9,4	11,0	13,0	16,0
Радиус под головкой $R$ , не более		0,2		0,4			0,5		0,6
Номер крестообразного шлица		1		2		3		4	
Диаметр крестообразного шлица $t$		2,5	2,8	4,3	4,6	6,3	7,5	9,7	10,7
Глубина крестообразного шлица $h$ , не более		1,2	1,5	2,0	2,3	2,5	3,7	4,6	5,6
Глубина вхождения калибра в крестообразный шлиц	не более	1,4	1,7	2,3	2,6	3,1	4,3	5,4	6,4
	не менее	1,1	1,4	1,8	2,1	2,6	3,8	4,9	5,9

Таблица 2

Длина винта <i>l</i> , мм	Диаметр резьбы <i>d</i> , мм							
	2,5	3	4	5	6	8	10	12
6			—	—	—	—	—	—
8				—	—	—	—	—
10					—	—	—	—
12						—	—	—
(14)						—	—	—
16						—	—	—
(18)						—	—	—
20	—					—	—	—
(22)	—							—
25	—							—
(28)	—							—
32	—							
(36)	—							
40	—							
(45)	—							
50	—							
(55)	—							
60	—							
(70)	—	—	—					
80	—	—	—					

Примечание. Длины винтов, заключенные в скобки, применять не рекомендуется.

Пример условного обозначения винта исполнения 1, диаметром резьбы  $d = 8$  мм, с полем допуска 6g, длиной  $l = 25$  мм, класса прочности 5.8, без покрытия:

*Винт М8—6g.25.58 ГОСТ 10337—80*

То же, исполнения 2, класса прочности 8.8, из стали марки 35X, с цинковым покрытием толщиной 9 мкм, хромированным:

*Винт 2М8—6g.25.88.35X.019 ГОСТ 10337—80*

2. Резьба — по ГОСТ 24705—2004, шаг резьбы — крупный. Сбег резьбы — по ГОСТ 10549—80, 1, 2. (Измененная редакция, Изм. № 1).

2а. Допуски и методы контроля размеров и отклонений формы и расположения поверхностей — по ГОСТ 1759.1—82.

2б. Дефекты поверхности и методы контроля — по ГОСТ 1759.2—82.

2а, 2б. (Введены дополнительно, Изм. № 1).

3. Шлицы прямые — по ГОСТ 24669—81, крестообразные — по ГОСТ 10753—86. (Измененная редакция, Изм. № 1).

4. Технические требования — по ГОСТ 1759.0—87.

5. Теоретическая масса винтов указана в приложении 1.

6. (Исключен, Изм. № 1).

Длина винта <i>l</i> , мм	Теоретическая масса 1000 шт. стальных винтов, кг, при номинальном диаметре резьбы <i>d</i> , мм							
	2,5	3	4	5	6	8	10	12
6	0,282	0,431	—	—	—	—	—	—
8	0,314	0,481	1,113	—	—	—	—	—
10	0,345	0,531	1,209	2,122	—	—	—	—
12	0,377	0,581	1,306	2,273	3,515	—	—	—
(14)	0,409	0,631	1,403	2,424	3,712	—	—	—
16	0,441	0,681	1,499	2,575	3,909	—	—	—
(18)	0,473	0,731	1,595	2,726	4,107	—	—	—
20	—	0,781	1,691	2,877	4,304	—	—	—
(22)	—	0,831	1,787	3,028	4,502	8,672	14,56	—
25	—	0,901	1,934	3,254	4,798	9,232	15,46	—
(28)	—	0,971	2,079	3,481	5,094	9,793	16,37	26,62
32	—	1,064	2,272	3,783	5,489	10,540	17,58	28,61
(36)	—	1,172	2,465	4,085	5,884	11,290	18,79	30,61
40	—	1,271	2,658	4,387	6,278	12,040	19,99	32,61
(45)	—	1,395	2,920	4,764	6,772	12,970	21,60	35,10
50	—	1,518	3,141	5,142	7,265	13,910	23,01	37,60
(55)	—	1,642	3,383	5,510	7,759	14,840	24,52	40,09
60	—	1,765	3,624	5,897	8,252	15,780	26,03	43,08
70	—	—	—	6,652	9,239	17,650	29,05	47,57
80	—	—	—	7,407	10,220	19,520	32,07	52,56

Примечание. Для определения массы винтов из латуни массы, указанные в таблице, следует умножить на коэффициент 1,08.

ПРИЛОЖЕНИЕ 2. (Исключено, Изм. № 1).