

**МАТРИЦЫ  
С УДЛИНЕННО-ПРОДОЛГОВАТЫМ  
ОТВЕРСТИЕМ**

**КОНСТРУКЦИЯ И РАЗМЕРЫ**

Издание официальное

БЗ 12—2004



Москва  
Стандартинформ  
2000

МАТРИЦЫ  
С УДЛИНЕННО-ПРОДОЛГОВАТЫМ  
ОТВЕРСТИЕМ

ГОСТ  
16646—80

Конструкция и размеры

Female dies with elongated oblong hole.  
Construction and dimensions

Взамен  
ГОСТ 16646—71

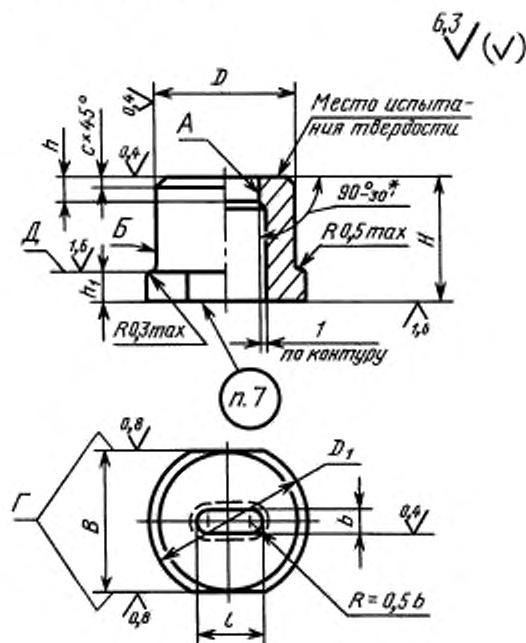
МКС 25.120.10  
ОКП 39 9800

Постановлением Государственного комитета СССР по стандартам от 04.03.80 № 1010 дата введения установлена

01.01.81

Ограничение срока действия снято Постановлением Госстандарта СССР от 26.06.85 № 1967

1. Конструкция и размеры матриц с удлинено-продолговатым отверстием должны соответствовать указанным на чертеже и в таблице.



\* См. п. 1.6 ГОСТ 16675—80.

Издание официальное

Перепечатка воспрещена



Издание (февраль 2006 г.) с Изменением № 1, утвержденным в июне 1985 г. (ИУС 10—85).

© Издательство стандартов, 1980  
© Стандартинформ, 2006

Размеры в мм

Обозначение заготовки матрицы	Применяемость	$b$ Н7, Н9	$l$ Н7, Н9	$H$	$D=B$ п6	$D_1$	$h$	$h_1$ +0,1	$c$	Масса, кг, не более
1112-1344		От 8 до 10	От 24 до 28	16	56	60	5	4	1,6	0,270
1112-1345				20			6			0,350
1112-1346				25			7			0,435
1112-1347				28			8			0,485
1112-1348				32			9	0,545		
1112-1349				36			10	0,610		
1112-1351				40			12	8		0,670
1112-1352		Св. 8 до 14	Св. 28 до 32	16	60	65	5	4	2,5	0,310
1112-1353				20			6			0,383
1112-1354				25			7			0,485
1112-1355				28			8			0,552
1112-1356				32			9	0,612		
1112-1357				36			10	8		0,655
1112-1358				40			12	8		0,760
1112-1359		Св. 8 до 18	Св. 32 до 36	16	63	67	5	4	2,5	0,340
1112-1361				20			6			0,433
1112-1362				25			7			0,512
1112-1363				28			8			0,592
1112-1364				32			9	0,662		
1112-1365				36			10	8		0,740
1112-1366				40			12	8		0,810
1112-1367		Св. 8 до 21	Св. 36 до 40	16	67	71	5	4	2,5	0,410
1112-1368				20			6			0,510
1112-1369				25			7			0,590
1112-1371				28			8			0,648
1112-1372				32			9	0,735		
1112-1373				36			10	8		0,815
1112-1374				40			12	8		0,910

Примечание. Масса подсчитана для минимальных рабочих размеров матрицы.

Пример условного обозначения заготовки матрицы размерами  $b$  в интервале от 8 до 10 мм,  $l$  в интервале от 24 до 28 мм,  $H=16$  мм, из стали марки У10А по ГОСТ 1435—90:

*Матрица 1112-1344 У10А ГОСТ 16646—80*

Пример записи в спецификации чертежа штампа для матрицы рабочими размерами  $b=9$  мм (из интервала от 8 до 10 мм),  $l=25$  мм (из интервала от 24 до 28 мм) с полем допуска по Н9,  $H=16$  мм, из стали марки У10А по ГОСТ 1435—90:

*Матрица 1112-1344—9×25 Н9—У10А ГОСТ 16646—80*

2. Допуск симметричности поверхности  $A$  относительно поверхности  $B$  для матриц с полем допуска рабочих размеров  $b$  и  $l$

- по Н7 — не ниже 5 степени точности;
- по Н9 — не ниже 7 степени точности по ГОСТ 24643—81.

1, 2. (Измененная редакция, Изм. № 1).

3. Допуск параллельности поверхности  $Г$  относительно прямолинейных участков поверхности  $A$  — не ниже 7 степени точности по ГОСТ 24643—81.

4. Допуск цилиндричности поверхности  $B$  на всей длине — не ниже 7 степени точности по ГОСТ 24643—81.

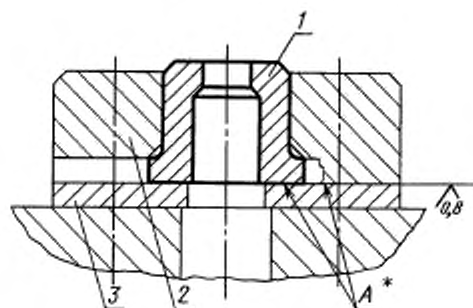
5. Допуск торцового биения поверхности  $D$  относительно поверхности  $B$  — не ниже 7 степени точности по ГОСТ 24643—81.

6. Технические условия — по ГОСТ 16675—80.

7. Маркировать: условное обозначение и товарный знак предприятия-изготовителя на бирке, а размеры  $b$  и  $l$  и их поля допусков — на изделии.

8. Пример применения матриц с удлиненно-продолговатым отверстием указан в приложении.

## ПРИМЕР ПРИМЕНЕНИЯ МАТРИЦ С УДЛИНЕННО-ПРОДОЛГОВАТЫМ ОТВЕРСТИЕМ



\* Поверхности *A* обработать совместно.

1 — матрица; 2 — державка по ГОСТ 16652—80;  
3 — подкладная плитка по ГОСТ 16669—80

Редактор *В.И. Копысов*  
Технический редактор *В.И. Прусакова*  
Корректор *М.И. Першина*  
Компьютерная верстка *В.И. Грищенко*

Подписано в печать 21.03.2006. Формат 60×84<sup>1</sup>/<sub>8</sub>. Бумага офсетная. Гарнитура Таймс. Печать офсетная. Усл. печ. л. 0,47.  
Уч.-изд. л. 0,35. Тираж 45 экз. Зак. 186. С 2621.

ФГУП «Стандартинформ», 123995 Москва, Гранатный пер., 4.  
www.gostinfo.ru info@gostinfo.ru

Набрано во ФГУП «Стандартинформ» на ПЭВМ.

Отпечатано в филиале ФГУП «Стандартинформ» — тип. «Московский печатник», 105062 Москва, Лялин пер., 6