

**КОРПУСА ПОДШИПНИКОВ СКОЛЬЖЕНИЯ
РАЗЪЕМНЫЕ НАКЛОННЫЕ С ДВУМЯ
КРЕПЕЖНЫМИ ОТВЕРСТИЯМИ****Конструкция и размеры**

Plain bearings split angle bearing blocks
with two bolt holes. Design and dimensions.

**ГОСТ
11609—82****Взамен
ГОСТ 11609—65**

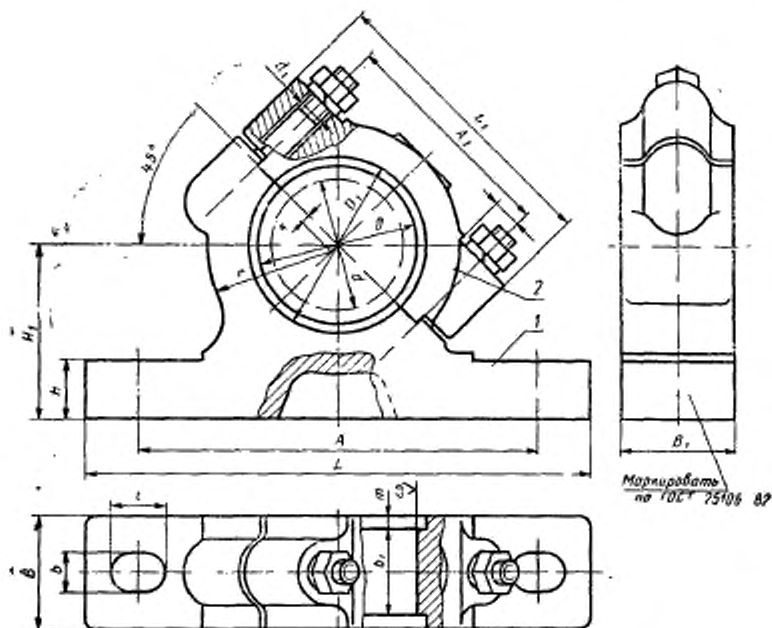
ОКП 417210

Постановлением Государственного комитета СССР по стандартам от 26 января 1982 г. № 274 срок введения установлен

с 01.07.83

1. Настоящий стандарт распространяется на наклонные разъемные корпуса подшипников скольжения с двумя крепежными отверстиями, применяемые с вкладышами по ГОСТ 11611—82.

2. Конструкция и размеры корпусов должны соответствовать указанным на чертеже и в таблице.



1 — основание корпуса; 2 — крышка корпуса

мм

Обозначение корыта	Диаметр по на	D (показ. откл. по И8)	D ₁	A	A ₁	L	L ₁	H ₁	H	B	B ₁ (показ. откл. по И9)	b (показ. откл. по И9)	t	h	r	d ₁	K	m
25	25	32	43	120	60	155	80	50	15	25	—	11	17	8	28	M8	3	3,5
28	28	36	48															
32	32	40	52	135	70	170	95	60	18	32	—	13	20		35	M10		4,0
35	35	45	55															
40	40	50	63	150	80	185	105	63	20	40	—	—	12	43				5,0
45	45	55	68															
50	50	60	73	170	95	215	125	75	25	48	—	17	23	52	M12	5	4,0	
55	55	65	80															
63	63	78	90	220	125	280	160	95	30	60	70	22	30	16	69	M16		
70	70	85	105															
80	80	95	115	260	150	320	195	112	35	75	85	26	34	20	85	M20		
90	90	110	130															
100	100	120	140	300	170	380	220	125	40	100	110	—	—	—	90			
110	110	130	150															
125	125	145	165	320	190	400	240	132		110	140	32	40	22	105	M24	8	
140	140	160	180	340	210	420	260	140	45	120	180	—	—	—	112			
160	160	185	210	360	230	440	280	150		140	180	—	—	—	130			

Примеры условных обозначений:
корпуса подшипника с $d=70$ мм:

Корпус 70 ГОСТ 11609—82

деталей корпуса подшипника с $d=70$ мм:

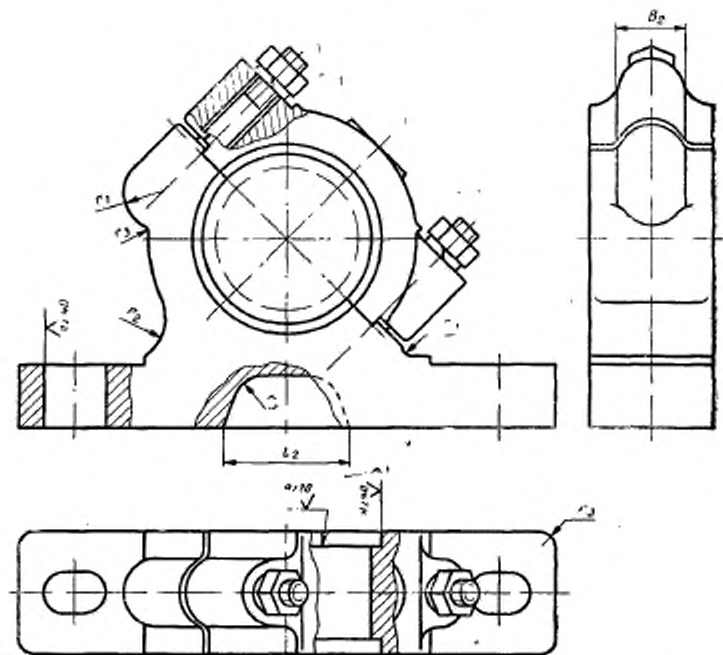
Основание 70—1 ГОСТ 11609—82

Крышка 70—2 ГОСТ 11609—82

3. Технические требования — по ГОСТ 25106—82.

4. Размеры и шероховатость поверхностей конструктивных элементов корпусов — по приложению к настоящему стандарту.

Размеры и шероховатость поверхностей конструктивных элементов корпусов



1. Указанные на чертеже размеры B_2 , l_2 , r_1 , r_2 определяют по формулам:

$$B_2 = (2,0 \div 2,5)d_1; \quad l_2 = (0,9 \div 1,2)r; \quad r_1 = 0,5B_2; \quad r_2 = (0,7 \div 0,9)B_2.$$

2. Радиус закругления r_2 определяют в зависимости от значения L_1 :

$$r_2 = 3 \text{ мм при } L_1 < 80 \text{ мм};$$

$$r_2 = 5 \text{ мм при } L_1 = (95 \div 125) \text{ мм},$$

$$r_2 = 10 \text{ мм при } L_1 = (160 \div 220) \text{ мм},$$

$$r_2 = 20 \text{ мм при } L_1 > 240 \text{ мм}.$$

3. Параметр шероховатости по ГОСТ 2789-73, поверхностей, не подвергавших механической обработке, $Rz < 630 \text{ мкм}$.