

ГОСТ 28239—89

МЕЖГОСУДАРСТВЕННЫЙ СТАНДАРТ

ПОЛОТНА ТРИКОТАЖНЫЕ ДЛЯ ВЕРХНИХ ИЗДЕЛИЙ

МЕТОД ОПРЕДЕЛЕНИЯ
ОСТАТОЧНОЙ ДЕФОРМАЦИИ

Издание официальное

БЗ 12—2004



Москва
Стандартинформ
2000

**ПОЛОТНА ТРИКОТАЖНЫЕ
ДЛЯ ВЕРХНИХ ИЗДЕЛИЙ****Метод определения остаточной деформации****ГОСТ
28239—89**Knitted fabrics for outerwear.
Method for determination of residual deformationМКС 59.080.30
ОКСТУ 8409Дата введения 01.01.91

Настоящий стандарт распространяется на трикотажные полотна и полуфабрикаты из всех видов пряжи и нитей, предназначенные для верхних трикотажных изделий, и устанавливает метод определения остаточной деформации (остаточной стрелы прогиба).

Сущность метода заключается в пространственном однократном растяжении образца постоянной нагрузкой в течение времени с последующим отдыхом и измерением остаточной стрелы прогиба.

1. МЕТОД ОТБОРА ПРОБ

1.1. Отбор проб для контроля качества трикотажных полотен — по ГОСТ 8844.

Отбор проб для контроля качества полуфабрикатов — по ГОСТ 9173.

1.2. От каждой точечной пробы отбирают 3 элементарные пробы размером $[(300 \times 160) \pm 5]$ мм.

1.3. Для контроля полотен с большим раппортом элементарные пробы вырезают таким образом, чтобы все участки раппорта равномерно попадали в зону испытания.

2. МЕТОД ОПРЕДЕЛЕНИЯ ОСТАТОЧНОЙ ДЕФОРМАЦИИ**2.1. Аппаратура:**

устройство марки СЧД-1 (см. чертеж);

шаблон для разметки проб, представляющий собой металлическую пластину размером (300×160) мм, толщиной 3—5 мм;

грузы предварительного натяжения массой (75 ± 5) г — 2 шт и $(37,5 \pm 2,5)$ г — 2 шт;

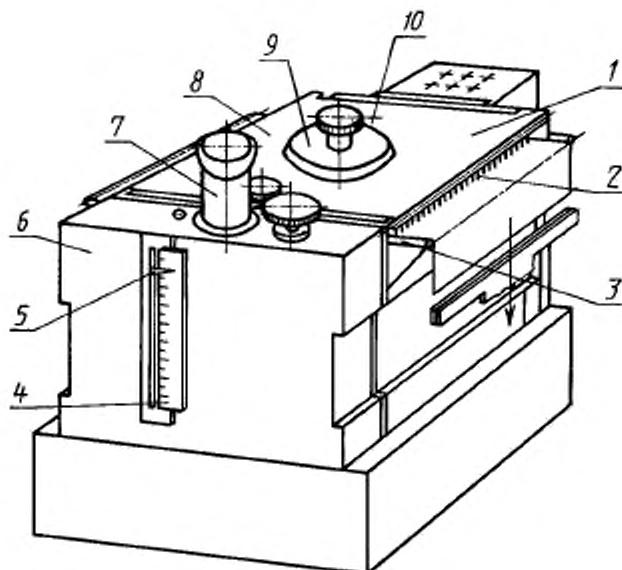
груз массой (1000 ± 10) г.

2.2. Подготовка к испытаниям

2.2.1. Элементарные пробы вырезают в любом направлении петельного ряда или петельного столбика в количестве 3 шт от одной точечной пробы.

2.2.2. Элементарные пробы перед испытанием выдерживают в климатических условиях по ГОСТ 10681.

Устройство для определения остаточной деформации



2.3. Проведение испытаний

2.3.1. Элементарную пробу лицевой или изнаночной стороной кверху располагают на поверхности столика устройства 1 таким образом, чтобы середина элементарной пробы совпадала с круглым отверстием в столбике устройства.

2.3.2. На свешивающиеся края элементарной пробы подвешиваются грузы предварительного натяжения с каждой стороны пробы массой $(37,5 \pm 2,5)$ г для полотен и полуфабрикатов с номинальной поверхностной плотностью до 150 г/м^2 включительно и (75 ± 5) г — для полотен и полуфабрикатов с поверхностной плотностью свыше 150 г/м^2 . Далее образец закрепляется с помощью опускания предохранительной крышки 8, иглы крышки 2 должны проткнуть пробу с четырех сторон и попасть в продольные пазы 3 стенок корпуса и отверстия. После этого грузы предварительного натяжения снимают.

2.3.3. Через отверстия крышки образец нагружается грузом 9 массой (1000 ± 10) г и выдерживается под нагрузкой в течение 1 ч. Затем груз снимают и образец находится в состоянии отдыха в течение 1 ч. Одновременно на приборе испытывают 3 элементарные пробы.

2.3.4. Производят измерение остаточной стрелы прогиба испытываемого образца. Для этого, наблюдая в окуляр прицела тубуса 7, вращают рукоятку 10 до тех пор, пока проволока мушки не совпадет с краем испытываемого образца. При этом стрелка 5 укажет абсолютное значение стрелы прогиба образца на измерительной шкале 4, расположенной на передней панели устройства 6.

2.4. Обработка результатов

2.4.1. За результат испытания принимают среднее арифметическое показателей остаточной стрелы прогиба по всем элементарным пробам.

2.4.2. Результат вычисляют с точностью до 0,1 мм и округляют до целого числа.

ИНФОРМАЦИОННЫЕ ДАННЫЕ

1. РАЗРАБОТАН И ВНЕСЕН Министерством легкой промышленности СССР

РАЗРАБОТЧИКИ

Г.С. Субботина, канд. техн. наук; Е.И. Мартынова, канд. техн. наук (руководители темы);
Н.М. Зайцева

2. УТВЕРЖДЕН И ВВЕДЕН В ДЕЙСТВИЕ Постановлением Государственного комитета СССР по стандартам от 18.08.89 № 2594

3. ВЗАМЕН ГОСТ 8847—85, разд. 4, в части метода определения необратимой деформации

4. ССЫЛОЧНЫЕ НОРМАТИВНО-ТЕХНИЧЕСКИЕ ДОКУМЕНТЫ

Обозначение НТД, на который дана ссылка	Номер пункта
ГОСТ 8844—75	1.1
ГОСТ 9173—86	1.1
ГОСТ 10681—75	2.2.2

5. Ограничение срока действия снято по протоколу № 5—94 Межгосударственного совета по стандартизации, метрологии и сертификации (ИУС 11-12—94)

6. ПЕРЕИЗДАНИЕ. Октябрь 2006 г.

Редактор Л.А. Шебаронина
Технический редактор Л.А. Гусева
Корректор Е.Д. Дульнева
Компьютерная верстка И.А. Налейкиной

Сдано в набор 14.08.2006. Подписано в печать 30.10.2006. Формат 60 × 84 ¹/₈. Бумага офсетная. Гарнитура Таймс.
Печать офсетная. Усл. печ. л. 0,47. Уч.-изд. л. 0,30. Тираж 42 экз. Зак. 246. С 3432.

ФГУП «Стандартинформ», 123995 Москва, Гранатный пер., 4.
www.gostinfo.ru info@gostinfo.ru
Набрано и отпечатано во ФГУП «Стандартинформ»