

Нефтепродукты

**БЕНЗИНЫ АВТОМОБИЛЬНЫЕ
И ТОПЛИВА АВИАЦИОННЫЕ**

**Метод определения смол
выпариванием струей**

Издание официальное

Предисловие

1 РАЗРАБОТАН МТК 31 «Нефтяные топлива и смазочные материалы» (ВНИИ НП)

ВНЕСЕН Госстандартом России

2 ПРИНЯТ Межгосударственным Советом по стандартизации, метрологии и сертификации (протокол № 11—97 от 25 апреля 1997 г.)

За принятие проголосовали:

Наименование государства	Наименование национального органа по стандартизации
Республика Азербайджан	Азгосстандарт
Республика Армения	Армгосстандарт
Республика Беларусь	Госстандарт Беларуси
Республика Грузия	Грузстандарт
Республика Казахстан	Госстандарт Республики Казахстан
Кыргызская Республика	Кыргызстандарт
Республика Молдова	Молдовастандарт
Российская Федерация	Госстандарт России
Республика Таджикистан	Таджикгосстандарт
Туркменистан	Главная государственная инспекция Туркменистана
Республика Узбекистан	Узгосстандарт
Украина	Госстандарт Украины

3 Разделы настоящего стандарта представляют собой аутентичный текст международного стандарта ИСО 6246—95 «Нефтепродукты. Определение содержания смол в легких и среднестиллятных топливах. Метод выпаривания струей» с дополнениями, отражающими потребности экономики страны

4 Постановлением Государственного комитета Российской Федерации по стандартизации и метрологии от 9 февраля 1999 г. № 32 межгосударственный стандарт ГОСТ 1567—97 (ИСО 6246—95) введен в действие непосредственно в качестве государственного стандарта Российской Федерации с 1 июля 1999 г.

5 ВЗАМЕН ГОСТ 1567—83

6 ПЕРЕИЗДАНИЕ. Май 2001 г.

© ИПК Издательство стандартов, 1999

© ИПК Издательство стандартов, 2001

Настоящий стандарт не может быть полностью или частично воспроизведен, тиражирован и распространен в качестве официального издания на территории Российской Федерации без разрешения Госстандарта России

Нефтепродукты

БЕНЗИНЫ АВТОМОБИЛЬНЫЕ И ТОПЛИВА АВИАЦИОННЫЕ

Метод определения смол выпариванием струей

Petroleum products.

Motor gasolines and aviation fuels. Determination of gum content by jet evaporation method

Дата введения 1999—07—01

1 Назначение и область применения

1.1 Настоящий стандарт устанавливает метод определения фактических смол в автомобильном и авиационном бензинах, легких дистиллятах, используемых для их получения, а также в авиационных топливах для турбореактивных двигателей.

1.2 Стандарт также устанавливает определение содержания непромытых смол в автомобильном бензине.

1.3 Основная цель испытаний — измерение количества продуктов окисления, образующихся в топливах, в условиях, приближенных или воспроизводящих условия применения этих топлив на соответствующих двигателях.

Дополнения, отражающие потребности экономики страны, выделены курсивом.

2 Нормативные ссылки

В настоящем стандарте использованы ссылки на следующие стандарты:

ГОСТ 400—80 Термометры стеклянные для испытаний нефтепродуктов. Технические условия

ГОСТ 1770—74 Посуда мерная лабораторная стеклянная. Цилиндры, мензурки, колбы, пробирки. Технические условия

ГОСТ 2517—85 Нефть и нефтепродукты. Методы отбора проб

ГОСТ 2603—79 Ацетон. Технические условия

ГОСТ 12026—76 Бумага фильтровальная лабораторная. Технические условия

ГОСТ 14710—78 Толуол нефтяной. Технические условия

ГОСТ 29169—91 Посуда лабораторная стеклянная. Пипетки с одной отметкой

ГОСТ 25336—82 Посуда и оборудование лабораторные стеклянные. Типы, основные параметры и размеры

ГОСТ 25828—83 Гептан нормальный эталонный. Технические условия

3 Определения

3.1 **Фактические смолы** — остаток от выпаривания авиационного бензина или топлива для турбореактивных двигателей или нерастворимая в гептане часть остатка от выпаривания автомобильного бензина (промытые смолы).

3.2 **Непромытые смолы** — остаток от выпаривания автомобильного бензина, состоящий из фактических смол и трудноиспаряющихся компонентов присадки.

4 Сущность метода

Метод заключается в испарении определенного объема топлива при заданных температурах и расходе воздуха и пара с последующим определением остатка или массы остатка, промытого растворителем.

Издание официальное

5 Материалы и реактивы

- 5.1. Воздух очищенный, подается под давлением, не превышающим 34,5 кПа.
- 5.2. Толуол $C_6H_5CH_3$ [1] или по ГОСТ 14710.
- 5.3. Ацетон $CH_3CO CH_3$ [1] или по ГОСТ 2603.
- 5.4. Растворитель для смол: смесь равных объемов толуола и ацетона в соотношении 1 : 1.
- 5.5. Гептан $CH_3(CH_2)_5CH_3$ [1] или гептан нормальный эталонный по ГОСТ 25828.
- 5.6. Пар, не содержащий масла, подается при давлении не ниже 34,5 кПа.
- 5.7. Вода [2].

Допускается применять другие реактивы с квалификацией чистоты ч. д. а.

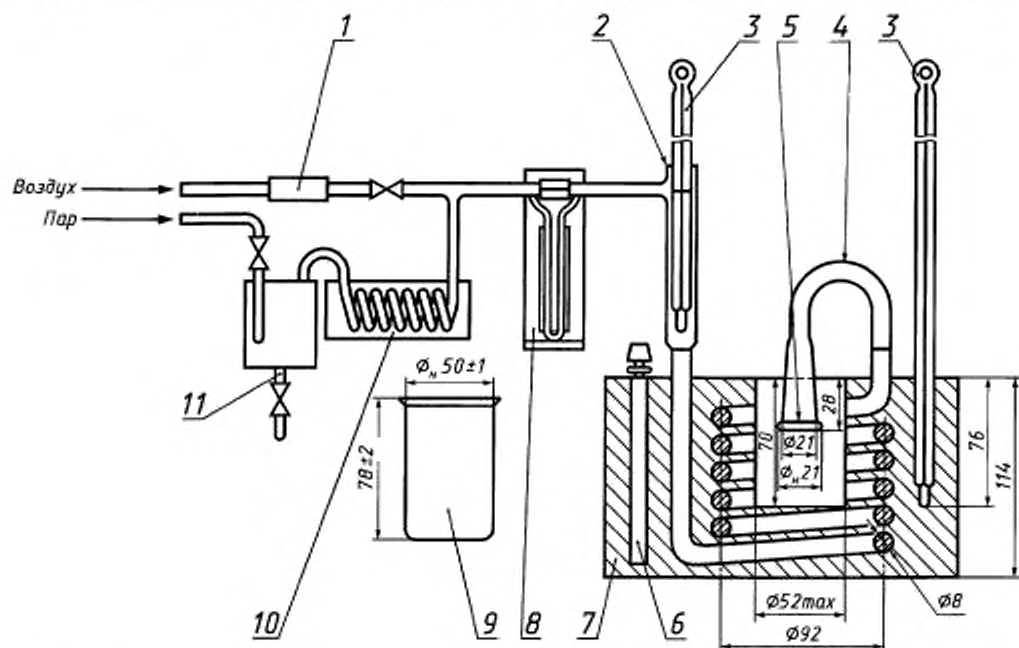
6 Аппаратура

6.1. Весы с погрешностью взвешивания не более 0,1 мг или весы лабораторные общего назначения с пределом взвешивания 200 г не ниже 2-го класса точности.

6.2. Лабораторные стаканы вместимостью 100 см³, как указано на рисунке 1. Стаканы помещают комплектами, причем их количество в каждом комплекте зависит от числа гнезд в бане для выпаривания. На каждом стакане делают несмываемую метку в виде номера или буквы, оставляя стакан с минимальной массой для использования в качестве тары.

6.3. Емкость для охлаждения — эксикатор или герметично закрытая емкость другого типа для охлаждения стаканов перед взвешиванием или эксикаторы по ГОСТ 25336, не содержащие высушиваемого вещества.

6.4. Баня для выпаривания, представляющая собой цельнометаллический блок или емкость, заполненную жидкостью, с электрообогревом (рисунок 1). В бане предусмотрены гнезда и выпускные отверстия для двух или более стаканов. Скорость потока из каждого выпускного отверстия,



1 — фильтр из хлопчатобумажной или стеклянной ваты; 2 — гнездо для термометра (произвольное); 3 — термометры; 4 — съемный держатель (адаптер); 5 — медный экран 500—600 мкм; 6 — терморегулятор; 7 — баня (цельнометаллический блок); 8 — расходомер; 9 — стакан; 10 — пароперегреватель, 11 — пароналиватель

Рисунок 1 — Аппарат для определения содержания смол выпариванием струей

снабженного коническими держателями, должна быть (1000 ± 150) см³/с. При применении жидкостной бани уровень соответствующей жидкости должен быть на расстоянии 25 мм от верхнего края. Температуру бани можно поддерживать автоматическим регулированием или нагреванием с обратным холодильником жидкостей соответствующего состава.

6.5 Расходомер, обеспечивающий измерение общего расхода воздуха или пара 1000 см³/с для каждого выпускного отверстия.

6.6 Воронка фильтрующая вместимостью 150 см³, изготовленная из спеченного стекла с максимальным диаметром пор 150—250 мкм.

6.7 Пароперегреватель с газовым или электрическим обогревом, обеспечивающий подачу необходимого количества пара при (232 ± 3) °С к входному отверстию бани.

6.8 Термометр, удовлетворяющий требованиям, изложенным в приложении А.

6.9 Цилиндры мерные вместимостью 50 см³, 100 см³ и 2 дм³ [3].

6.10 Щипцы из нержавеющей стали.

6.11 Термостат, регулируемый на (150 ± 2) °С.

6.12 Цилиндры измерительные 1-25, 3-25, 1-50 по ГОСТ 1770.

6.13 Цилиндры или сосуд вместимостью 2 дм³.

6.14 Пипетки исполнений 1а, 2, 2а, 1-го и 2-го классов точности вместимостью 25 см³ по ГОСТ 29169—91.

6.15 Воздуходувка или лабораторный компрессор, или общая магистраль для подачи воздуха.

6.16 Воронка фильтровальная со стеклянным спеком Г-1 или Г-2, вместимостью 150 см³ или бумага фильтровальная по ГОСТ 12026.

6.17 Пинцет.

6.18 Термометры стеклянные типа ТИН 4 или ТИН 9 по ГОСТ 400.

6.19 Аппарат для определения фактических смол (рисунок 1) или типа ТЛ-2.

6.20 Фильтр из стеклянного волокна.

7 Сборка аппарата для выпаривания пробы в струе воздуха

7.1 Собирают аппарат, как указано на рисунке 1. При комнатной температуре регулируют поток воздуха так, чтобы получить из одного выпускного отверстия скорость потока 600 см³/с при постоянном местоположении конического держателя.

Регулируют скорость потока в каждом выпускном отверстии 510—690 см³/с, отмечают общую скорость потока, указанную расходомером.

Примечание — Скорость потока (600 ± 90) см³/с для каждого выпускного отверстия обеспечивается общей скоростью потока (1000 ± 150) см³/с при температуре (155 ± 5) °С и давлении на выходе расходомера не выше 34,5 кПа, при условии, если расходомер откалиброван в условиях окружающей среды.

7.2 Перед началом определения баню нагревают до 162 °С, затем в аппарат подают воздух и регулируют скорость потока (7.1). Температуру в каждом гнезде измеряют термометром (6.8), шарик которого касается дна лабораторного стакана (6.2), находящегося в гнезде. Гнезда, температура которых отличается от 155 °С более чем на 5 °С, для стандартных определений не подходят.

8 Сборка аппарата для выпаривания пробы в струе пара

8.1 Собирают аппарат, как указано на рисунке 1.

8.2 Нагревают баню до 232 °С, затем нагревают пароперегреватель и медленно вводят в систему перегретый пар, пока скорость подачи к каждому выпускному отверстию не достигнет (1000 ± 150) см³/с.

Для этого регулируют поступление пара так, чтобы общее показание расходомера соответствовало требованиям 8.3 и 8.4. Температуру бани устанавливают (239 ± 7) °С, а пароперегреватель регулируют с таким расчетом, чтобы обеспечить температуру в гнезде (232 ± 3) °С. Температуру измеряют в гнезде термометром (6.8), шарик которого касается дна лабораторного стакана.

Гнездо, температура которого отличается от 232 °С более чем на 3 °С, для стандартных испытаний непригодно.

8.3 Расходомер калибруют последовательной конденсацией потока пара из каждого выпускного отверстия и взвешиванием общего количества конденсата.

Для этого к выходному отверстию для пара подключают медную трубку, а второй ее конец вводят в цилиндр (6.9) вместимостью 2 дм³, предварительно наполненный дробленым льдом и взвешенный. Пар подается в цилиндр приблизительно 60 с, а затем цилиндр опять взвешивают. Во избежание чрезмерного противодавления цилиндр устанавливают таким образом, чтобы конец медной трубки был погружен в воду на глубину не менее 50 мм.

Количество конденсированного пара определяют по увеличению массы цилиндра. Скорость подачи пара S , см³/с, при 232 °С вычисляют по формуле

$$S = (m_0 - m_1) 1000/Kt,$$

где m_0 — масса цилиндра с конденсированным паром, г;

m_1 — масса цилиндра со льдом, г;

K — масса (0,434 г) 1000 см³ пара при 232 °С и атмосферном давлении;

t — время конденсации, с.

8.4 Выход пара из выпускных отверстий регулируют так, чтобы скорость подачи пара установилась (1000 ÷ 150) см³/с, записывают показания расходомера и приступают к подготовке аппарата по 8.2.

9 Отбор проб

Отбор проб — по ГОСТ 2517, [4] и [5].

10 Проведение испытания

10.1 Лабораторные стаканы (6.2), включая стакан для контрольного опыта, промывают раствором (5.4) до тех пор, пока не удалит все смолы. Стаканы тщательно прополаскивают водой и погружают в моющий раствор. Тип детергента и условия его применения устанавливают в каждой лаборатории. Критерием удовлетворительной очистки может служить сравнение качества очистки стаканов при применении раствора хромовой кислоты (в свежей хромовой кислоте выдерживают в течение 6 ч, ополаскивают дистиллированной водой и сушат). Вынимают стаканы из раствора с помощью щипцов из нержавеющей стали (6.10) и в дальнейшем не касаются стаканов руками, а пользуются щипцами.

Стаканы тщательно промывают сначала водопроводной, а затем дистиллированной водой [2] и сушат в термостате (6.11) при 150 °С не менее 1 ч. Стаканы охлаждают не менее 2 ч в емкости для охлаждения (6.3), помещаемой около весов (6.1).

При очистке моющими средствами соблюдают правила предосторожности так же тщательно, как при работе с раствором коррозионно-агрессивной хромовой кислоты. Последний используют в качестве эталона, он может заменять моющие растворы в указанной методике очистки.

Предупреждение — Хромовая кислота опасна для здоровья. Она токсична, является признанным канцерогеном, так как содержит соединения Cr (VI), коррозионно-агрессивна и потенциально опасна при контакте с органическими веществами. При очистке с помощью раствора хромовой кислоты надевают защитную одежду и защищают глаза. Нельзя засасывать ртом указанный раствор, после использования раствор нельзя сливать, его следует нейтрализовать с особой тщательностью из-за присутствующей в нем серной кислоты и разложить в соответствии со стандартными методиками для токсичных лабораторных отходов (хром чрезвычайно опасен для окружающей среды). Очищающие растворы сильно окисляющих кислот, не содержащие хром, также очень коррозионные и потенциально опасные при контакте с органическими материалами, не вызывают проблемы с ликвидацией.

10.2 По таблице 1 подбирают условия, необходимые для испытания авиационных и автомобильных бензинов или топлив для турбореактивных двигателей, и устанавливают аппарат в соответствии с методикой, указанной в 7.2 или 8.2. При применении наружного обогрева температуру среды, в которой происходит испарение, регулируют так, чтобы обеспечить заданную температуру в гнезде, в котором проводят определение.

Т а б л и ц а 1 — Условия испытаний

Тип образца	Испаряющий агент	Температура определения, °С	
		бани	гнезда
Бензин авиационный и автомобильный	Воздух	160—165	150—160
Топливо для турбореактивных двигателей	Пар	232—246	229—235

При испытании топлив для турбореактивных двигателей допускается использовать в качестве испаряющего агента воздух при температуре бани 177—187 °С, гнезда 173—183 °С.

10.3 Стаканы взвешивают с погрешностью не более 0,1 мг относительно контрольного стакана.

При использовании весов с одной чашкой стакан для контрольного опыта взвешивают.

10.4 Если в испытуемом образце присутствуют взвешенные или осевшие твердые частицы, топливо тщательно перемешивают в емкости. Какое-то количество образца сразу фильтруют при атмосферном давлении через фильтрующую воронку (6.6). Фильтрат используют, как указано в 10.5—10.7.

10.5 В каждый из стаканов помещают по 50 или 25 см³ топлива, за исключением стакана для контрольного опыта, для каждого топлива используют один стакан. Заполненные стаканы и стакан для контрольного опыта помещают в баню для выпаривания (6.4). Первый и последний стаканы должны помещаться с небольшим промежутком времени. При выпаривании топлива воздухом каждый стакан помещают в баню и устанавливают на место конический держатель. При выпаривании паром стаканы нагревают в течение 3 мин перед тем, как установить на место конический держатель, который перед соединением с выпускным отверстием подогревают в струе пара. Конические держатели центрируют над поверхностью жидкости. Топливо испаряют в течение 30 мин, поддерживая заданные температуру и скорость потока пара. Испытуемые одновременно образцы должны иметь аналогичные условия испарения.

Следует соблюдать осторожность, избегать разбрызгивания при введении струи воздуха или пара. Разбрызгивание может являться причиной ошибок в значениях фактических смол.

Примечание — Для получения более точных результатов для каждого образца целесообразно проводить параллельные испытания.

10.6 По окончании нагревания стаканы вынимают из бани и переносят для охлаждения в емкость (6.3), которую помещают около весов, и охлаждают не менее 2 ч. Стаканы взвешивают в соответствии с 10.3.

10.7 Стаканы, содержащие нерастворимую в гептане порцию смол, отделяют. Остальные стаканы промывают для повторного использования.

10.8 В каждый из стаканов, отделенных по 10.7, и контрольный стакан добавляют 25 см³ гептана (5.5) и встряхивают в течение 30 с. Смесь выдерживают 10 мин.

10.9 Раствор гептана сливают и отбрасывают, предотвратив потери любого твердого остатка.

10.10 Повторяют экстрагирование, добавляя повторно 25 см³ гептана, как указано в 10.8—10.9. Экстрагирование проводят третий раз, если экстракт окрашен.

10.11 Стаканы, включая стакан для контрольного опыта, помещают в баню для выпаривания, температура которой 160—165 °С, и, не устанавливая конических держателей, сушат их в течение 5 мин.

10.12 По окончании сушки стаканы удаляют из бани и помещают в емкость для охлаждения (6.3), стоящую около весов; охлаждают не менее 2 ч. Взвешивают и записывают массу стаканов.

11 Обработка результатов

11.1 Концентрацию смол A , мг/100 см³ вычисляют по формуле

$$A = 2000 [(m_1 - m_2) - (m_3 - m_4)],$$

где m_1 — масса стакана для образца с остатком, г;

m_2 — масса контрольного стакана после испытания, г;

m_3 — масса пустого стакана для образца, г;

m_4 — масса контрольного стакана до испытания, г.

11.2 Если взвешивания проведены с учетом контрольного опыта до и после испытания на весах с двумя чашками, то используют формулу

$$A = 2000 (m_5 - m_6),$$

где $m_5 = m_1 - m_2$, г;

$m_6 = m_3 - m_4$, г.

При объеме испытуемого топлива 25 см^3 содержание смол вычисляют по формулам, используя коэффициент 4000.

За результат определения принимают среднее арифметическое двух определений.

12 Запись результатов

12.1 Для авиационных топлив результаты записывают с точностью до $1 \text{ мг}/100 \text{ см}^3$ как фактические смолы.

12.2 Для автомобильных топлив результаты записывают с точностью до $1 \text{ мг}/100 \text{ см}^3$ как содержание непромытых смол или содержание промытых (фактических) смол или то и другое.

12.3 Для всех топлив в случае, если до выпаривания проводилось фильтрование (10.4), после цифрового значения записывают слово «отфильтрованные».

13 Точность метода

Точность метода, полученная статистическим исследованием межлабораторных результатов испытания, приведена в 13.1 и 13.2 и представлена графически на рисунках 2—4.

13.1 Сходимость

Расхождение между последовательными результатами определения, полученными одним и тем же оператором на одной и той же аппаратуре при постоянно действующих условиях, при нормальном и правильном выполнении метода испытания, не должно превышать нижеуказанные значения более одного случая из двадцати.

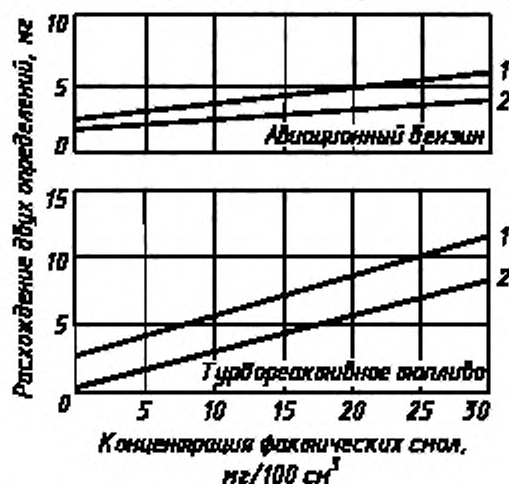
$r = 1,71 + 0,095x$ для фактических смол (авиационный бензин);

$r = 0,5882 + 0,249x$ для фактических смол (топливо для турбореактивных двигателей);

$r = 0,42x$ для непромытых смол;

$r = 0,882 + 0,2746x$ для промытых смол,

где x — среднее значение сравниваемых результатов.



1 — воспроизводимость; 2 — сходимость

Рисунок 2 — Точность определения фактических смол

13.2 Воспроизводимость

Расхождение между двумя единственными и независимыми результатами испытаний, полученными разными операторами, работающими в разных лабораториях на идентичном исследуемом материале при нормальном и правильном выполнении метода испытания, не должно превышать нижеуказанные значения более одного случая из двадцати.

$R = 2,60 + 0,126x$ для фактических смол (авиационный бензин);

$R = 2,941 + 0,2794x$ для фактических смол (только для турбореактивных двигателей);

$R = 1,333x$ для непромытых смол;

$R = 1,06 + 0,5567x$ для промытых смол;

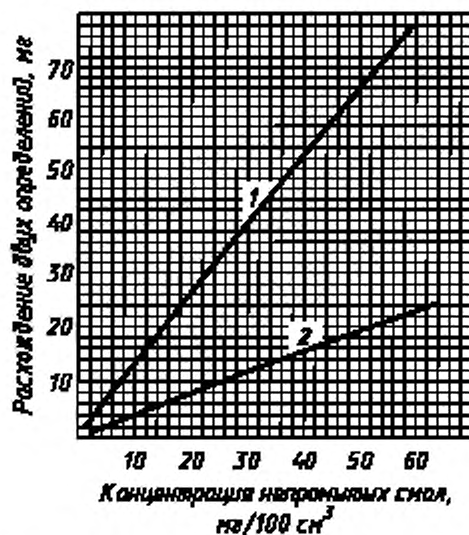
где x — среднее значение сравниваемых результатов.

Примечание — Вышеприведенные значения точности метода для содержания промытых и непромытых смол были получены только на образцах автомобильного бензина.

14 Протокол испытания

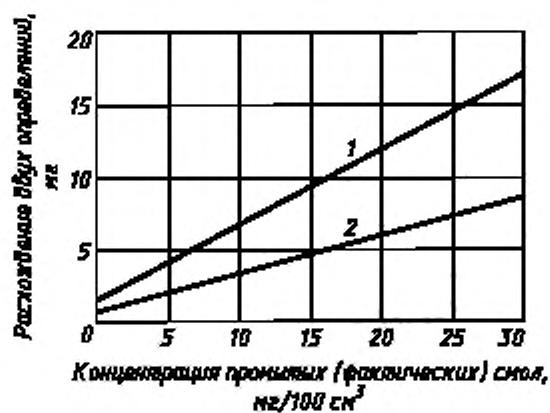
Протокол испытания должен содержать следующие данные:

- ссылку на стандарт;
- тип и идентификацию испытуемого продукта;
- результат испытания (раздел 12);
- любое отклонение по соглашению или другим документам;
- дату испытания.



1 – воспроизводимость; 2 – сходимость

Рисунок 3 – Точность определения содержания непромытых смол



1 – воспроизводимость; 2 – сходимость

Рисунок 4 – Точность определения содержания промытых (фактических) смол

ПРИЛОЖЕНИЕ А
(обязательное)

Технические требования к термометрам

А.1 Термометр, указанный в 6.8, должен соответствовать требованиям таблицы А.1.

Т а б л и ц а А.1 — Технические требования к термометрам для определения содержания смол выпариванием струей

Показатель	Значение
1 Диапазон температур, °С	От — 5 до + 400
2 Цена деления, °С	1
3 Погружение, мм	76
4 Общая длина, мм	410 — 420
5 Диаметр стержня, мм	От 6,0 до 7,5
6 Форма ртутного резервуара	Цилиндрическая
7 Длина ртутного резервуара, мм	От 10 до 15
8 Диаметр ртутного резервуара, мм	От 5,0 до 6,0
9 Длина градуированной части, мм	250 — 290
10 Расстояние от дна ртутного резервуара до метки, °С	100 — 110
11 Длинные штрихи через каждые	5 °С
12 Цифровые обозначения через каждые	10 °С
13 Камера расширения	См. примечание
14 Погрешность шкалы, не более	1 °С — до 301 °С, 1,5 °С — свыше 301 °С

Примечание — Камера расширения предусматривает сброс давления газа, чтобы избежать разрушения ртутного резервуара при высоких температурах. Нельзя соединять разделившийся столбик ртути и нагревать термометр выше самого высокого показания

А.2 Поправка на выступающий столбик ртути

Если средняя температура среды, окружающей выступающий столбик ртути, отличается от ожидаемой температуры выступающего столбика, представленной в таблице А.2, показания термометра должны быть соответствующим образом скорректированы.

Т а б л и ц а А.2 — Поправки на выступающий столбик ртути

В градусах Цельсия

Показание термометра	Средняя температура выступающего столбика ртути
0	19
100	50
200	75
300	89
370	92
400	94

Допускается использовать стеклянные термометры типа ТИН 9 и ТИН 4 по ГОСТ 400.

ПРИЛОЖЕНИЕ Б

Библиография

- [1] ИСО 6353-2—1983 Реактивы для химического анализа. Часть 2. Спецификация. Первая серия
- ИСО 6353-3—1987 Реактивы для химического анализа. Часть 3. Спецификация. Вторая серия
- [2] ИСО 3696—1987 Вода для применения в аналитической лаборатории. Спецификация и методы испытания (сорт 3)
- [3] ИСО 4788—1980 Лабораторная стеклянная посуда. Мерные цилиндры
- [4] ИСО 3170—1988 Жидкости нефтяные. Отбор проб вручную
- [5] ИСО 3171—1988 Жидкости нефтяные. Автоматический отбор проб из трубопровода

Ключевые слова: бензины автомобильные, топлива авиационные, фактические смолы, растворитель, гептан, расходомер, пароперегреватель, термостат

Редактор *Р.С. Федорова*
Технический редактор *Л.А. Кузнецова*
Корректор *Т.И. Кононенко*
Компьютерная верстка *С.В. Рябовой*

Изд. лиц. № 02354 от 14.07.2000. Сдано в набор 07.05.2001. Усл.печ.л. 1,40. Уч.-изд.л. 1,17.
Тираж 300 экз. С 987. Зак. 502

ИПК Издательство стандартов, 107076, Москва, Колодезный пер., 14.
Набрано в Издательстве на ПЭВМ
Филиал ИПК Издательство стандартов - тип "Московский печатник", 103062, Москва Б Лялин пер., 6.
ПЛР № 080102