

ГОСТ Р 50898—96

ГОСУДАРСТВЕННЫЙ СТАНДАРТ РОССИЙСКОЙ ФЕДЕРАЦИИ

ИЗВЕЩАТЕЛИ ПОЖАРНЫЕ

Огневые испытания

Издание официальное

ГОССТАНДАРТ РОССИИ
Москва

Предисловие

1 РАЗРАБОТАН Всероссийским научно-исследовательским институтом противопожарной обороны (ВНИИПО) МВД РФ

ВНЕСЕН Техническим комитетом по стандартизации ТК 234 «Технические средства охраны, охранной и пожарной сигнализации»

2 ПРИНЯТ И ВВЕДЕН В ДЕЙСТВИЕ Постановлением Госстандарта России от 24 апреля 1996 г. № 295

3 В настоящем стандарте полностью учтены требования международных стандартов EN 54-9—82 и ИСО 7240-9—88

4 ВВЕДЕН ВПЕРВЫЕ

5 ПЕРЕИЗДАНИЕ

Настоящий стандарт не может быть полностью или частично воспроизведен, тиражирован и распространен в качестве официального издания без разрешения Госстандарта России

ИЗВЕЩАТЕЛИ ПОЖАРНЫЕ

Огневые испытания

Fire detectors.
Fire sensitivity test

Дата введения 1997—01—01

1 Область применения

Настоящий стандарт устанавливает методы испытаний пожарных извещателей (далее — ПИ) на воздействие тестовых очагов пожара (далее — ТП) в стандартном испытательном помещении, а также критерии оценки результатов испытания для определения пригодности ПИ к определению определенных классов пожара.

Настоящий стандарт распространяется на разрабатываемые и модернизируемые (и импортируемые) ПИ, в т. ч. и другие устройства, предназначенные для обнаружения пожара.

Требования настоящего стандарта являются обязательными.

2 Нормативные ссылки

В настоящем стандарте использованы ссылки на следующие стандарты:

ГОСТ 12.2.047—86 Система стандартов безопасности труда. Пожарная техника. Термины и определения

ГОСТ 22522—91 Извещатели радионуклидные пожарные. Общие технические условия

ГОСТ 27331—87 Пожарная техника. Классификация пожаров

3 Определения

В настоящем стандарте применяют следующие термины с соответствующими определениями:

тестовый очаг пожара: Горение строго определенных материалов, обеспечивающее заданные параметры среды в стандартном испытательном помещении;

остальные термины и определения — по ГОСТ 12.2.047.

4 Общие положения

4.1 Для проведения испытаний устанавливают шесть видов тестовых очагов пожара, обозначаемых ТП-1, ТП-2, ТП-3, ТП-4, ТП-5, ТП-6. Их качественные характеристики приведены в приложении А.

Вид, количество, расположение горючего материала, а также способ зажигания указаны в приложениях Б—Ж.

4.2 Испытаниям следует подвергать не менее четырех ПИ каждого типа, произвольно выбранных из партии, прошедшей приемосдаточные испытания.

4.3 ПИ поставляют на испытания с нормативной документацией и вспомогательным оборудованием, необходимым для их нормального функционирования.

4.4 Результаты испытаний ПИ оформляют в виде таблицы (раздел 8), позволяющей классифицировать ПИ по чувствительности к ТП.

4.5 Нормативная документация на ПИ должна содержать информацию о чувствительности ПИ к ТП в соответствии с разделом 8.

5 Условия испытаний

5.1 Испытания ПИ проводят в помещении с размерами:

- длина — (10 ± 1) м;
- ширина — (7 ± 1) м;
- высота — $(4 \pm 0,2)$ м.

5.2 Потолок помещения должен быть горизонтальным, без выступов. Стены, пол и потолок должны быть отделаны негорючими материалами.

5.3 Перед началом испытаний в помещении должны быть установлены нормальные условия, и приборы для измерения параметров среды должны показывать следующие значения:

- температура окружающего воздуха от 18 °С до 28 °С;
- относительная влажность от 30 % до 80 %;
- атмосферное давление от 98 до 104 кПа;
- концентрация продуктов горения $Y < 0,05$;
- оптическая плотность $m < 0,02$ дБ/м.

Примечание — При испытании тепловых ПИ температура окружающего воздуха должна быть от 21 °С до 28 °С.

5.4 ТП располагают на полу, в центре помещения.

5.5 Максимальная высота расположения ТП над полом не должна превышать 0,2 м.

5.6 Персонал, проводящий испытания, должен покинуть помещение после поджига горючего материала. Двери и окна во время испытаний должны быть закрыты.

5.7 Взаимное расположение в помещении ТП, контрольно-измерительной аппаратуры и испытываемых ПИ представлено в приложении И.

5.8 Аппаратуру для сбора и отображения информации размещают в помещении, изолированном от помещения для проведения огневых испытаний. В помещении должна быть предусмотрена возможность визуального контроля очага пожара.

5.9 Допускаемая относительная погрешность всех измерений при испытании не должна превышать ± 5 %, если не указана другая погрешность.

6 Аппаратура и оборудование

6.1 Контрольно-измерительная аппаратура и оборудование, применяемые при испытаниях, должны соответствовать стандартам или нормативной документации на них и должны быть аттестованы в установленном порядке.

6.2 Для измерения концентрации продуктов горения Y применяют контрольную ионизационную камеру, соответствующую требованиям ГОСТ 22522.

6.3 Для измерения оптической плотности среды m применяют измеритель оптической плотности дыма, технические характеристики которого приведены в приложении К.

6.4 Для определения начальной массы горючего материала ТП и контроля ее убыли в процессе испытаний применяют автоматические весы с погрешностью измерений не более $\pm 0,3$ г.

6.5 Измерение температуры среды в зоне установки ПИ проводят с погрешностью не более ± 1 °С.

6.6 Испытания ПИ с выходным сигналом в аналоговой форме проводят совместно и в составе оборудования, предусмотренного нормативной документацией на данную систему пожарной сигнализации.

7 Проведение испытаний

7.1 Во время проведения испытаний контролируют следующие параметры:

- температуру в зоне установки ПИ, T , °С;
- изменение температуры в зоне установки ПИ, ΔT , °С;
- концентрацию продуктов горения, Y , относительная единица;
- оптическую плотность, m , дБ/м;
- исходную массу горючего материала, G_0 , г;
- изменение массы горючего материала в процессе проведения испытаний, ΔG , г;

- время срабатывания ПИ, t , с.

Примечания

1 Оптическую плотность m , дБ/м, рассчитывают по формуле

$$m = \frac{10}{d} \lg \frac{P_0}{P},$$

где d — длина зоны измерения;

P_0 — мощность регистрируемого излучения в незадымленной среде;

P — мощность регистрируемого излучения при наличии дыма.

2 Концентрацию продуктов горения Y определяют по относительному изменению тока контрольной ионизационной камеры следующим выражением:

$$Y = \frac{I_0}{I} - \frac{I}{I_0},$$

где I_0 — ток контрольной ионизационной камеры в незадымленной среде, А;

I — ток контрольной ионизационной камеры при наличии дыма, А.

7.2 Проверяемые ПИ необходимо подключить к приемно-контрольному прибору и выдержать во включенном состоянии не менее 15 мин.

7.3 Зафиксировать значения: ионизационного тока в контрольной ионизационной камере, оптической плотности, начальной массы горючего материала ТП, температуры в помещении и осуществить поджог горючего материала, одновременно начав отсчет времени.

7.4 Значения контролируемых параметров среды в помещении должны находиться в пределах, ограниченных стандартными зависимостями, определенными для каждого ТП. Графики стандартных зависимостей контролируемых параметров представлены на рисунках Л.1—Л.11 приложения Л.

7.5 В момент появления извещения о пожаре на приемно-контрольном приборе зафиксировать значения: тока в контрольной ионизационной камере, оптической плотности, температуры, массы горючего материала и времени срабатывания ПИ.

7.6 Результаты испытаний заносят в таблицу 1.

Таблица 1 — Результаты огневых испытаний ПИ

Испытательный очаг пожара	Извещатель пожарный	Y , отн.ед.	m , дБ/м	T , °С	$\Delta G/G_0$	t , с	Примечание
ТП 1	1						
	2						
	3						
	4						
..... ТП 6	1						
	2						
	3						
	4						

7.7 Для каждого ТП один из его параметров является превалирующим, т. е. первым достигает максимального значения, указанного в приложениях Б—Ж, при достижении которого испытание считают завершенным. Отношения m/Y и $\Delta G/G_0$ в конце испытания служат для проверки воспроизводимости ТП.

7.8 Если ПИ не сработал до достижения предельных значений параметров среды ТП, то считают, что ПИ не выдержал испытания. В графе «Примечание» таблицы 1 делают соответствующую запись.

7.9 Тепловые ПИ проверяют на воздействие ТП-6. Дымовые ПИ проверяют на воздействие всех ТП, кроме ТП-6.

7.10 Перед началом каждого испытания в помещении необходимо установить исходные параметры среды, указанные в 5.3.

8 Классификация пожарных извещателей по селективной чувствительности к тестовым очагам пожара

8.1 Для классификации ПИ по чувствительности к ТП устанавливают три класса ПИ со следующими предельными значениями:

класс А $\Delta T_1 = 15$ °С, $m_1 = 0,5$ дБ/м, $Y_1 = 1,5$;

класс В $\Delta T_2 = 30$ °С, $m_2 = 1,0$ дБ/м, $Y_2 = 3,0$;

класс С $\Delta T_3 = 60$ °С, $m_3 = 2,0$ дБ/м, $Y_3 = 6,0$.

8.2 В трехмерной системе координат с осями ΔT , m и Y эти величины определяют три прямоугольных параллелепипеда (приложение М). Параметры среды ΔT_a , m_a , Y_a , при которых произошло срабатывание ПИ, и значения которых указаны в таблице 1, являются точками в этой системе координат.

8.3 Если точки параметров срабатывания всех испытуемых ПИ находятся в пределах наименьшего параллелепипеда, т. е. если $\Delta T_a < \Delta T_1$; $m_a < m_1$; $Y_a < Y_1$, то по селективной чувствительности к этому типу ТП ПИ относят к классу А.

8.4 Если точки параметров срабатывания всех испытуемых ПИ находятся в пределах среднего параллелепипеда, т. е. если $\Delta T_a < \Delta T_2$; $m_a < m_2$; $Y_a < Y_2$, то по селективной чувствительности к этому типу ТП ПИ относят к классу В.

8.5 Если точки параметров срабатывания всех испытуемых ПИ находятся в пределах наибольшего параллелепипеда, т. е. если $\Delta T_a < \Delta T_3$; $m_a < m_3$; $Y_a < Y_3$, то по селективной чувствительности к этому типу ТП ПИ относят к классу С.

8.6 Если точки параметров срабатывания одного или нескольких из испытуемых ПИ находятся за пределами наибольшего параллелепипеда, то по селективной чувствительности к этому типу ТП ПИ не классифицируют.

8.7 Результаты оформляют в виде таблицы 2.

Т а б л и ц а 2 — Пример таблицы классификации ПИ определенного типа по селективной чувствительности

Тестовый очаг пожара	Класс ПИ			
	А	В	С	Н
ТП-1	Х			
ТП-2			Х	
ТП-3			Х	
ТП-4		Х		
ТП-5				Х
ТП-6				

П р и м е ч а н и е — Отметка Х означает, что этот тип ПИ отнесен к классу А, В, С или не классифицируется.

8.8 На основании таблицы 2 и таблицы А1 приложения А потребитель получает сведения о применении данного типа ПИ для обнаружения конкретных классов пожаров.

ПРИЛОЖЕНИЕ А
(справочное)

Качественные характеристики тестовых очагов пожара

Т а б л и ц а А.1

Обозначение ТП	Тип горения	Качественные характеристики ТП			Класс пожара по ГОСТ 27331
		Интенсивность тепловыделения	Восходящий поток	Дым	
ТП-1	Открытое горение древесины	Высокая	Сильный	Есть	A2
ТП-2	Пиролизное тление древесины	Очень незначительная	Слабый	Есть	A1
ТП-3	Тление со свечением хлопка	Очень незначительная	Очень слабый	Есть	A1
ТП-4	Горение полимерных материалов	Высокая	Сильный	Есть	A2
ТП-5	Горение легковоспламеняющейся жидкости с выделением дыма	Высокая	Сильный	Есть	B1
ТП-6	Горение легковоспламеняющейся жидкости	Высокая	Сильный	Нет	B2

ПРИЛОЖЕНИЕ Б
(обязательное)

Тестовый очаг пожара ТП-1 (горение древесины)

При испытаниях используют 70 буковых брусков размерами 10 × 20 × 250 мм каждый, уложенных в 7 слоев на основании размерами 500 × 500 мм.

Перед испытаниями буковые бруски высушивают. Содержание влаги в древесине не должно превышать 3 %. Бруски транспортируют к месту проведения испытаний в герметичном пластиковом мешке непосредственно перед испытаниями.

Источником воспламенения горючего материала является 5 мл спирта в емкости диаметром 50 мм, установленной в центре основания. Поджог спирта осуществляют открытым пламенем или высоковольтным искровым разрядом.

Конец испытаний: $Y = 6$.

Контролируемые параметры в конце испытаний:

$$\frac{m}{Y} = 0,1 \text{ дБ/м} \pm 25 \% ; \quad \frac{\Delta G}{G_0} = 0,5 ;$$

t — время срабатывания ПИ не более 370 с.

Расположение буквых брусков для проведения испытаний указано на рисунке Б.1.

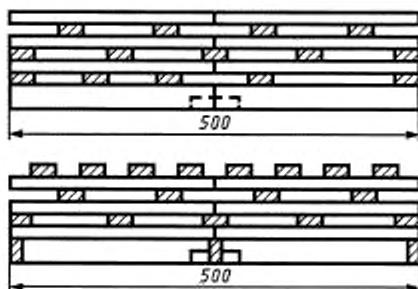


Рисунок Б.1 — Расположение буквых брусков для проведения испытаний

ПРИЛОЖЕНИЕ В (обязательное)

Тестовый очаг пожара ТП-2 (тление древесины)

При проведении испытаний в качестве горючего материала используется 10 высушенных буквых брусков размерами $75 \times 25 \times 20$ мм, расположенных на поверхности электрической плиты диаметром 220 мм, имеющей 8 концентрических пазов глубиной 2 мм и шириной 5 мм. Внешний паз должен располагаться на расстоянии 4 мм от края плиты, расстояние между смежными пазами должно составлять 3 мм. Вид рабочей поверхности электрической плиты представлен на рисунке В.1.

При проведении испытаний напряжение подаваемое на электроплиту, должно обеспечивать подъем температуры на поверхности плиты до $600 \text{ }^\circ\text{C}$ за 660 с. Контроль температуры на поверхности плиты осуществляют термопарой, закрепленной с хорошим тепловым контактом в пятом пазе (считая от края плиты).

Конец испытаний: $m - 2$ дБ/м.

Контролируемые параметры в конце испытаний:

$$\frac{m}{Y} = 1,3 \text{ дБ/м} \pm 25 \% ; \frac{\Delta G}{G_0} \leq 0,6 ;$$

t — время срабатывания пожарных извещателей не более 840 с.

П р и м е ч а н и е — В случае воспламенения горючего материала до достижения предельного параметра m испытания считают недействительными.

Расположение буквых брусков для проведения испытаний указано на рисунке В.2.

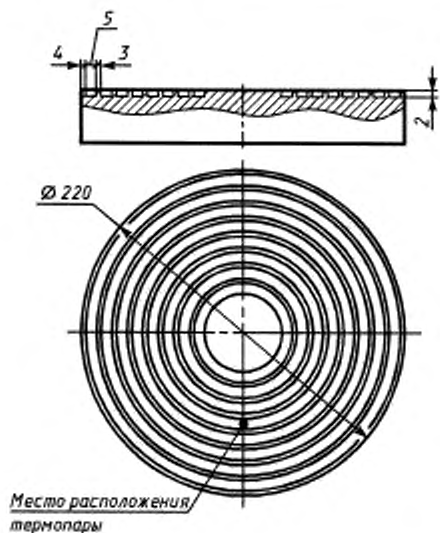


Рисунок В.1— Внешний вид рабочей поверхности электроплиты



Рисунок В.2 — Расположение березовых брусков при проведении испытаний на чувствительность к тестовому очагу пожара ТП-2

ПРИЛОЖЕНИЕ Г (обязательное)

Тестовый очаг пожара ТП-3 (тление со свечением хлопка)

При проведении испытаний используют хлопковые фитили длиной 800 мм и массой примерно 3 г каждый, прикрепленные к проволочному кольцу диаметром 100 мм, подвешенному на штативе таким образом, чтобы расстояние от нижнего края фитилей до основания штатива не превышало 50 мм. Количество фитилей определяется необходимостью достижения заданных параметров среды ТП (примерно 90 фитилей).

Тление фитилей достигается следующим образом: собранные в пучок концы фитилей поджигают открытым пламенем, затем пламя задувают до появления тления, сопровождающегося свечением.

Конец испытаний: $m = 2$ дБ/м.

Контролируемые параметры в конце испытаний:

$$\frac{m}{V} = 0,5 \text{ дБ/м} \pm 25 \%; \quad \frac{\Delta G}{G_0} \leq 0,8;$$

t — время срабатывания ПИ не более 640 с.

Расположение хлопковых фитилей для проведения испытаний показано на рисунке Г.1.

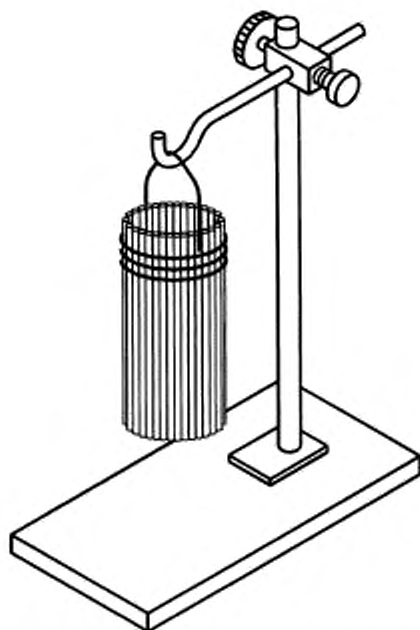


Рисунок Г.1 — Расположение хлопковых фитилей при проведении испытаний на чувствительность к тестовому очагу пожара ТП-3

ПРИЛОЖЕНИЕ Д (обязательное)

Тестовый очаг пожара ТП-4 (горение полимерных материалов)

При испытаниях используют три мата из пенополиуретана (без добавок, повышающих огнестойкость) плотностью 20 кг/м^3 и размерами $500 \times 500 \times 20$ мм каждый, уложенные один на другой на поддоне из алюминиевой фольги размерами $540 \times 540 \times 20$ мм. Перед испытаниями пенополиуретановые маты должны быть выдержаны в течение 48 ч при влажности не более 50 %.

Источником воспламенения горючего материала является 5 мл спирта в емкости диаметром 50 мм, установленной под углом нижнего мата. Поджог спирта осуществляют открытым пламенем или высоковольтным искровым разрядом.

Конец испытаний: $Y = 6$.

Контролируемые параметры в конце испытаний:

$$\frac{m}{Y} = 0,25 \text{ дБ/м} \pm 15 \% ; \frac{\Delta G}{G_0} \leq 0,8 ;$$

t — время срабатывания ПИ не более 180 с.

ПРИЛОЖЕНИЕ Е
(обязательное)

**Тестовый очаг пожара ТП-5
(горение легковоспламеняющейся жидкости с выделением дыма)**

При испытаниях используют 650 г смеси гептана (97 % объема) и толуола (3 % объема), налитой в поддон из листовой стали толщиной 2 мм размерами 330 × 330 × 50 мм.

Поджог смеси осуществляют открытым пламенем или высоковольтным искровым разрядом.

Конец испытаний: $Y = 6$.

Контролируемые параметры в конце испытаний:

$$\frac{m}{Y} = 0,18 \text{ дБ/м} \pm 15 \% ; \quad \frac{\Delta G}{G_0} \leq 0,8;$$

t — время срабатывания ПИ не более 240 с.

ПРИЛОЖЕНИЕ Ж
(обязательное)

**Тестовый очаг пожара ТП-6
(горение легковоспламеняющейся жидкости без выделения дыма)**

При испытаниях используют 2000 г смеси этилового (90 % объема) и метилового (10 % объема) спиртов.

Смесь наливают в поддон размерами 435 × 435 × 50 мм, изготовленный из листовой стали толщиной 2 мм. Зажигание смеси осуществляют открытым пламенем или высоковольтным искровым разрядом.

Конец испытаний: $T = 60$ °С.

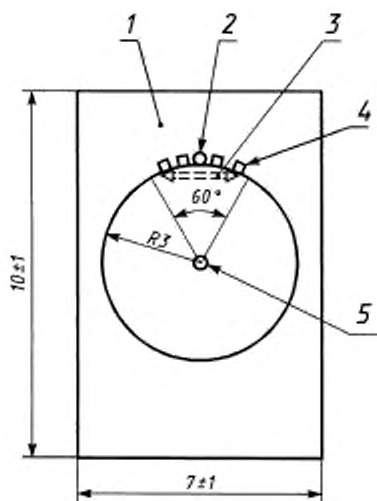
Контролируемые параметры в конце испытаний:

$$\frac{\Delta G}{G_0} \leq 0,8;$$

t — время срабатывания ПИ не более 510 с.

ПРИЛОЖЕНИЕ И
(обязательное)

Расположение тестового очага пожара
и контрольно-измерительной аппаратуры в помещении



1 — испытательное помещение; 2 — контрольно-локализационная камера; 3 — измеритель оптической плотности; 4 — пожарные извещатели; 5 — тестовый очаг пожара

Рисунок И.1

ПРИЛОЖЕНИЕ К
(обязательное)

Технические характеристики измерителя оптической плотности дыма

К техническим характеристикам измерителя оптической плотности дыма относятся:

длина зоны измерения должна быть $(1 \pm 0,01)$ м;

- оптическая система прибора должна иметь такую конструкцию, чтобы приемник излучения не воспринимал излучения за пределами угла в 3° ;

- не менее 50 % эффективной мощности источника излучения должно быть в диапазоне длин волн от 800 до 950 нм, при этом не более 1 % эффективной мощности излучения должно приходиться на диапазон длин волн менее 800 нм и не более 10 % эффективной мощности на диапазон длин волн, превышающих 1050 нм;

- диапазон измерения оптической плотности от 0 до 2 дБ/м;

- погрешность измерения не должна превышать $0,02$ дБ/м $\pm 5,0$ % от измеряемой оптической плотности дыма.

ПРИЛОЖЕНИЕ Л
(обязательное)

Графики стандартных зависимостей параметров среды тестовых очагов пожара ТП-1 — ТП-6

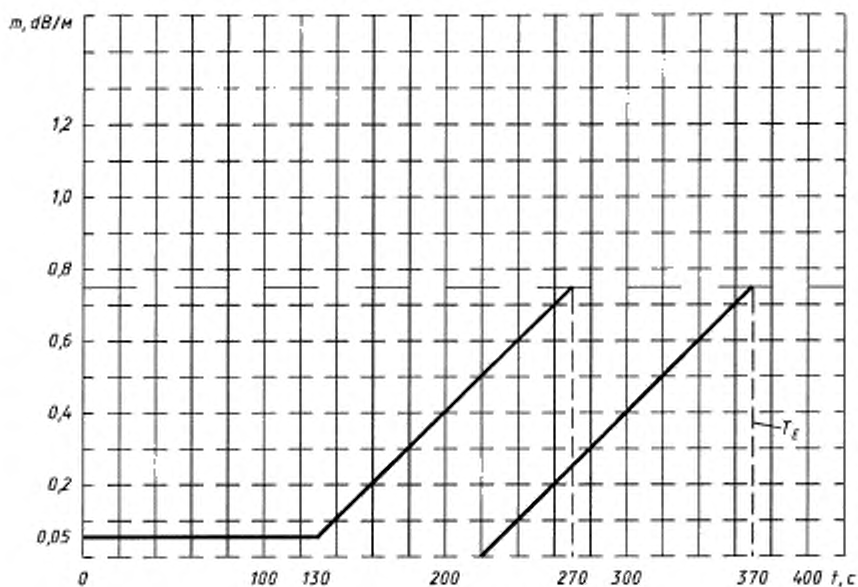


Рисунок Л.1 — Тестовый очаг пожара ТП-1. Зависимость оптической плотности среды от времени

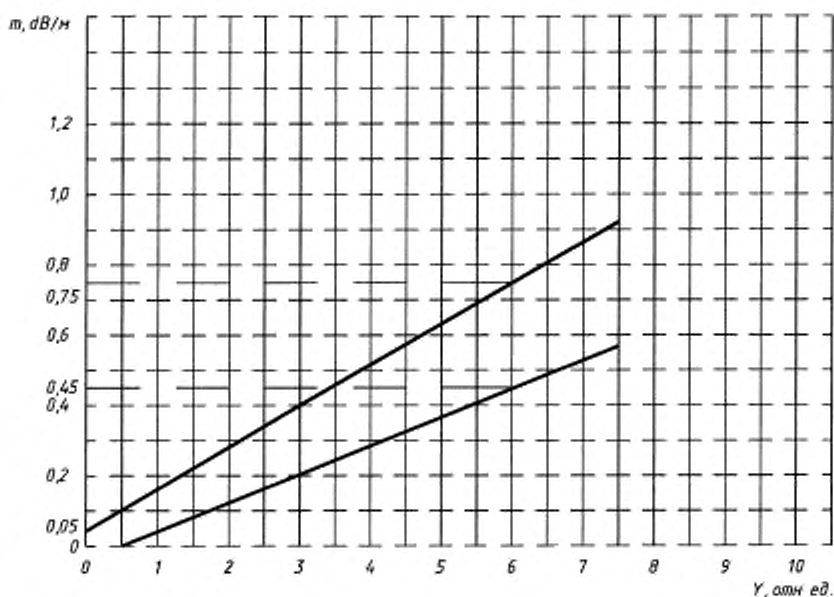


Рисунок Л.2 — Тестовый очаг пожара ТП-1. Зависимость оптической плотности от концентрации продуктов горения

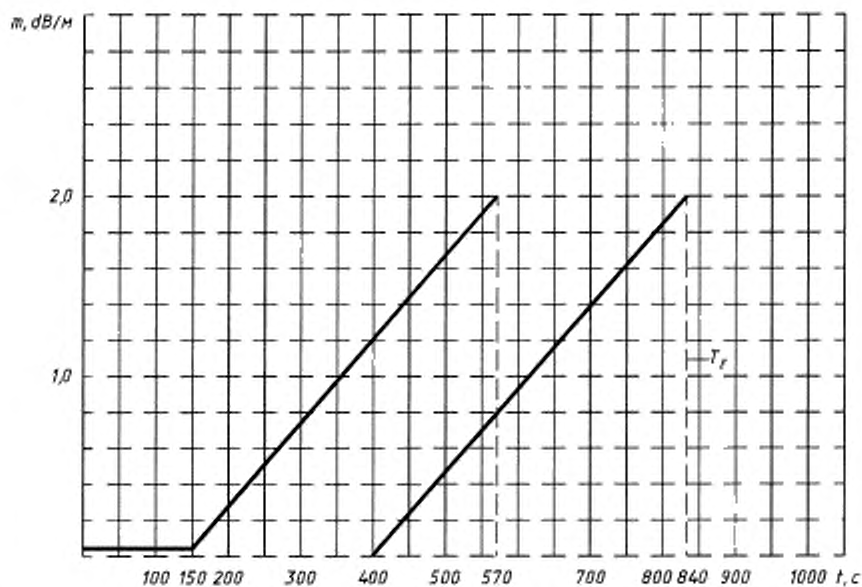


Рисунок Л.3 — Тестовый очаг пожара ТП-2. Зависимость оптической плотности среды от времени

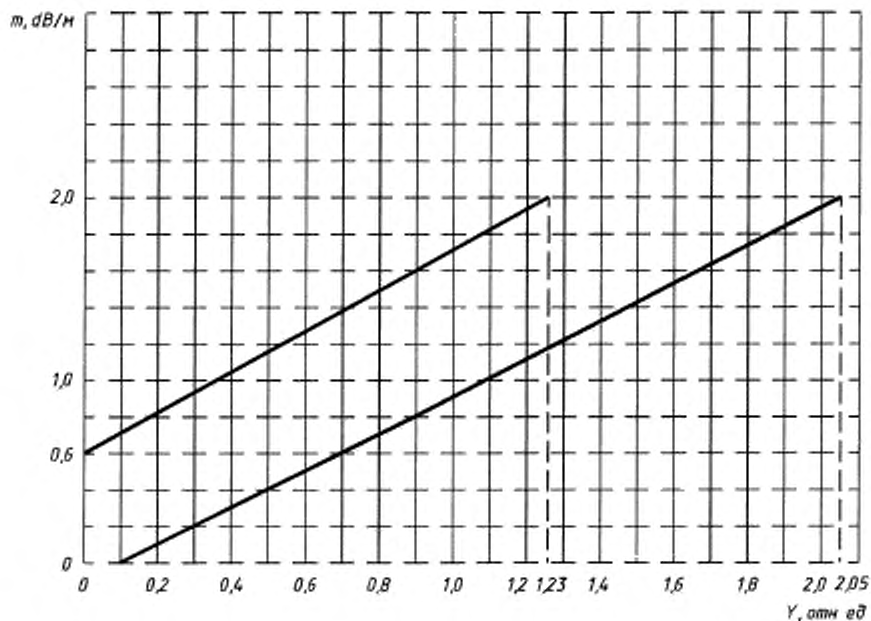


Рисунок Л.4 — Тестовый очаг пожара ТП-2. Зависимость оптической плотности среды от концентрации продуктов горения

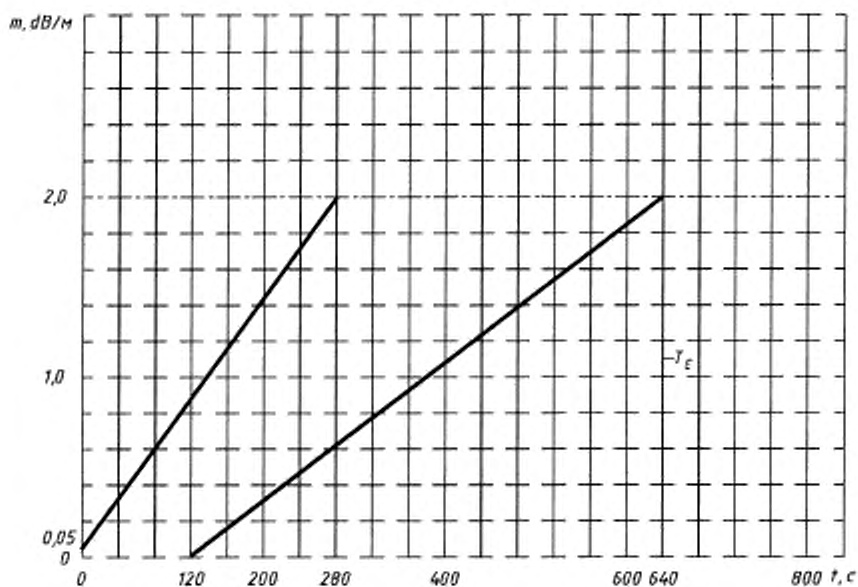


Рисунок Л.5 — Тестовый очаг пожара ТП-3. Зависимость оптической плотности среды от времени

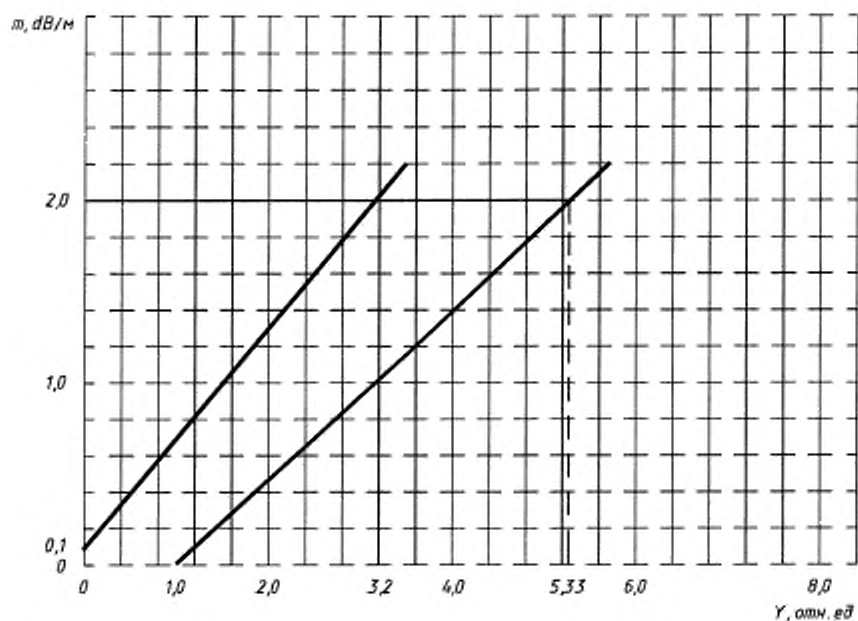


Рисунок Л.6 — Тестовый очаг пожара ТП-3. Зависимость оптической плотности среды от концентрации продуктов горения

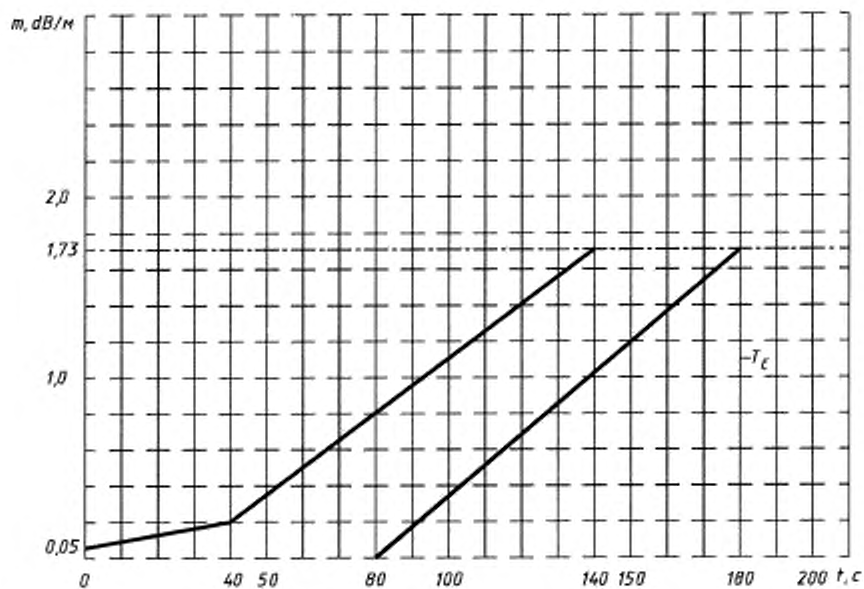


Рисунок Л.7 — Тестовый очаг пожара ТП-4. Зависимость оптической плотности среды от времени

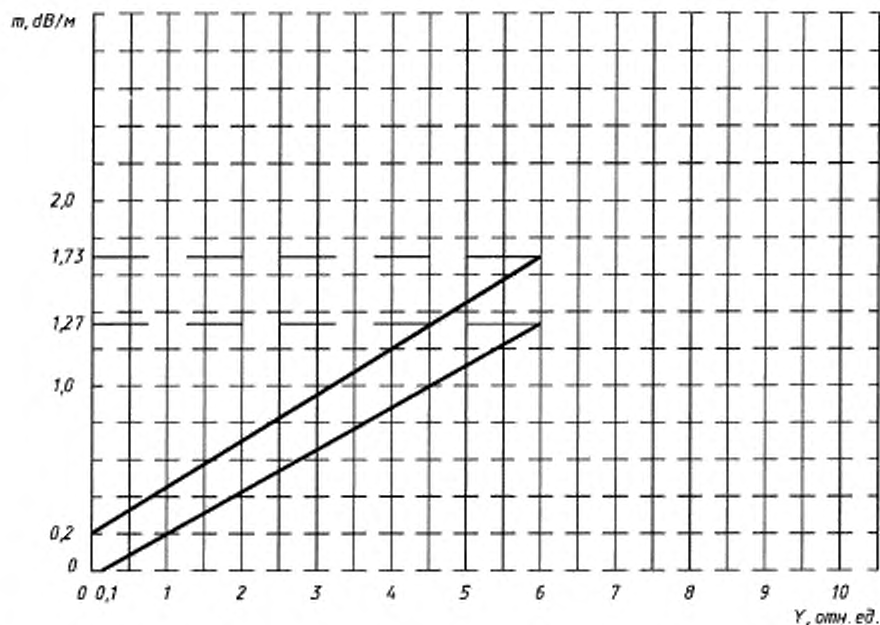


Рисунок Л.8 — Тестовый очаг пожара ТП-4. Зависимость оптической плотности среды от концентрации продуктов горения

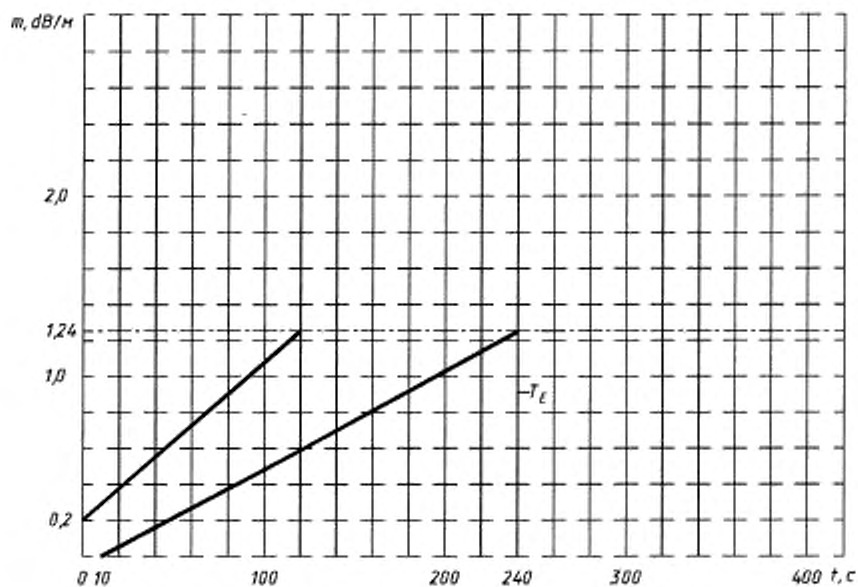


Рисунок Л.9 — Тестовый очаг пожара ТП-5. Зависимость оптической плотности среды от времени

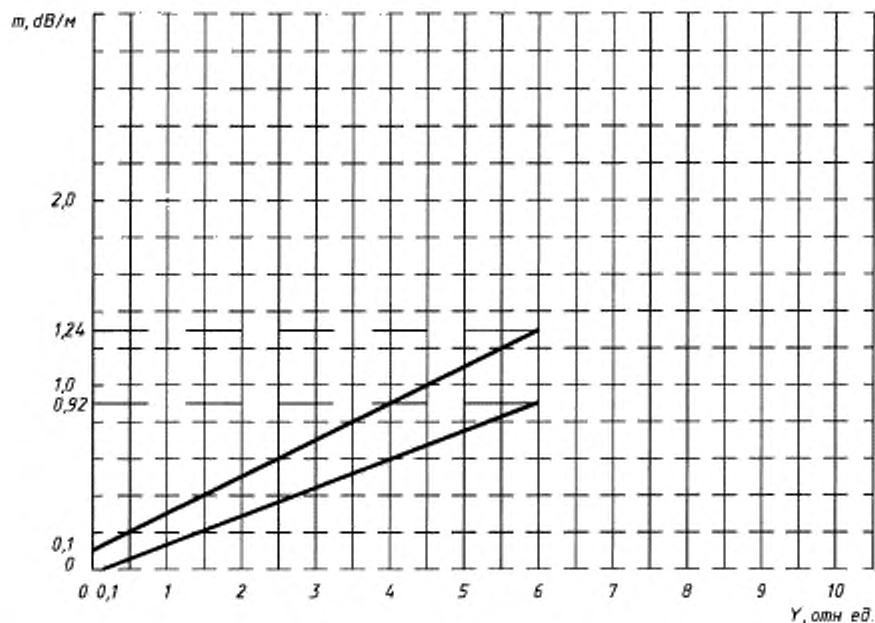


Рисунок Л.10 — Тестовый очаг пожара ТП-5. Зависимость оптической плотности среды от концентрации продуктов горения

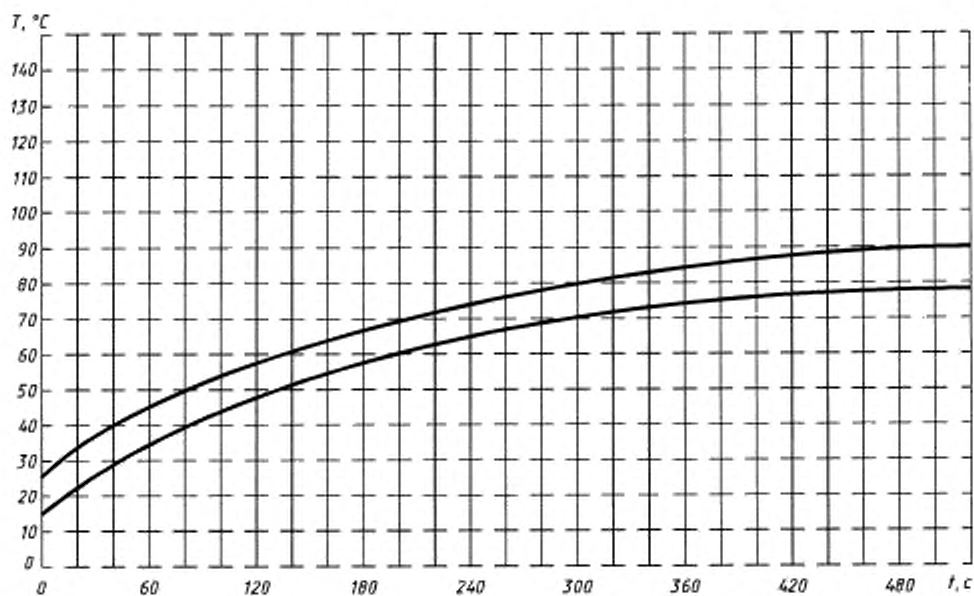


Рисунок Л.11 — Тестовый очаг пожара ТП-6. Зависимость температуры от времени

ПРИЛОЖЕНИЕ М
(обязательное)

Координаты прямоугольных параллелепипедов, определяющих классы А, В, С

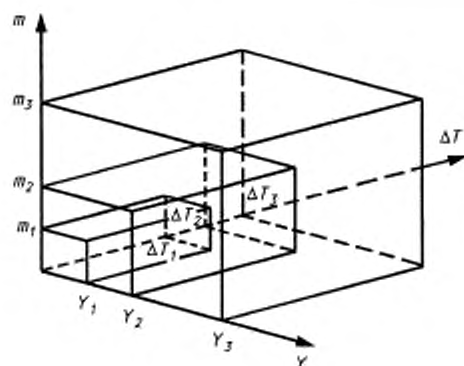


Рисунок М.1

ОКС 13.220.20
13.320

П77

ОКП 43 7110

Ключевые слова: извещатели пожарные, испытания огневые, тестовые очаги пожара, классы пожара