

Внес. указ № 2 от 6-84

2 2782.4-78



ГОСУДАРСТВЕННЫЙ СТАНДАРТ
СОЮЗА ССР

**ЭЛЕКТРООБОРУДОВАНИЕ
ВЗРЫВОЗАЩИЩЕННОЕ С ВИДОМ
ВЗРЫВОЗАЩИТЫ «ЗАПОЛНЕНИЕ ИЛИ
ПРОДУВКА ОБОЛОЧКИ ПОД
ИЗБЫТОЧНЫМ ДАВЛЕНИЕМ»**

ТЕХНИЧЕСКИЕ ТРЕБОВАНИЯ
И МЕТОДЫ ИСПЫТАНИЙ

ГОСТ 22782.4—78
{СТ СЭВ 3144—81}

Издание официальное

ГОСУДАРСТВЕННЫЙ КОМИТЕТ СССР ПО СТАНДАРТАМ
Москва

**ЭЛЕКТРООБОРУДОВАНИЕ ВЗРЫВОЗАЩИЩЕННОЕ
С ВИДОМ ВЗРЫВОЗАЩИТЫ «ЗАПОЛНЕНИЕ ИЛИ
ПРОДУВКА ОБОЛОЧКИ ПОД ИЗБЫТОЧНЫМ
ДАВЛЕНИЕМ»**

Технические требования и методы испытаний

Explosionproof electrical apparatus.
Pressurized enclosure.

Technical requirements and methods of testing

ГОСТ
22782.4-78*
[СТ СЭВ 3144-81]

Постановлением Государственного комитета стандартов Совета Министров СССР от 22 июня 1978 г. № 1646 срок введения установлен

с 01.01 1980 г.

Несоблюдение стандарта преследуется по закону

Настоящий стандарт распространяется на взрывозащищенное электрооборудование (электротехнические устройства), электрические средства автоматизации и связи (в дальнейшем электрооборудование) группы II по ГОСТ 12.2.020-76 с видом взрывозащиты «заполнение или продувка оболочки под избыточным давлением» и устанавливает технические требования и методы испытаний по обеспечению взрывозащиты электрооборудования.

Стандарт не распространяется на кабели и провода.

Настоящий стандарт полностью соответствует СТ СЭВ 3144-81 и Публикации МЭК 79-2.

(Измененная редакция, Изм. № 1).

1. ТЕХНИЧЕСКИЕ ТРЕБОВАНИЯ

1.1. Токоведущие или находящиеся под напряжением части электрооборудования, в том числе электрооборудования общего назначения, встроенные в оболочку, заполненную или продуваемую под избыточным давлением, должны находиться в среде защитного газа*.

Электрооборудование должно соответствовать требованиям настоящего стандарта и ГОСТ 22782.0-81.

(Измененная редакция, Изм. № 1).

* Определения терминов, применяемых в стандарте приведены в соответствующем приложении 4.

1.2. Требования к оболочке и газопроводам

1.2.1. Оболочка, входящий и исходящий газопроводы, фундаментные ямы электрических машин и все другие каналы, по которым проходит защитный газ, в дальнейшем газопроводы, должны изготавливаться из материалов термически стойких и стойких к агрессивной окружающей среде.

1.2.2. Степень защиты оболочки и газопроводов должна быть не ниже IP40 по ГОСТ 14254—80.

При необходимости защиты оболочки и газопроводов от попадания влаги степень защиты должна выбираться по ГОСТ 14254—80 в зависимости от условий применения электрооборудования.

1.2.3. Максимальная температура наружных поверхностей оболочки по условиям взрывозащиты электрооборудования не должна превышать предельные температуры, указанные в ГОСТ 12.2.020—76 для соответствующего температурного класса электрооборудования.

1.2.4. Оболочка, газопроводы и их крепежные элементы должны быть механически прочными и способными без остаточной деформации выдерживать полторакратное рабочее избыточное давление защитного газа, но не менее 200 Па. Необходимо предусмотреть предохранительные устройства, если возможно появление избыточного давления, вызывающего опасную деформацию оболочки и газопроводов.

(Измененная редакция, Изм. № 1).

1.2.5. Неподвижные и вращающиеся наружные части электрооборудования, которые могут подвергаться трению или соударяться при работе, должны быть изготовлены из материалов, образующих пару, не опасную в отношении воспламенения взрывоопасных смесей искрами трения и соударения.

Допускается для оболочек применять алюминий или его сплавы при условии, что наружные поверхности оболочки будут иметь защитные покрытия от фрикционного искрения согласно нормативно-технической документации на такие покрытия*.

1.2.6. Для стекол смотровых окон должно применяться термостойкое силикатное стекло или негорючая прозрачная пластмасса. Допускается применение органического стекла, если при номинальной нагрузке электротехнического устройства температуры нагрева стенок оболочки в местах соприкосновения с органическим стеклом на 20° ниже его термостойкости.

1.2.7. Для смотровых окон следует применять термостойкое силикатное стекло или негорючую пластмассу, соответствующую требованиям ГОСТ 22782.0—81. При этом стекла смотровых окон должны выдерживать испытания по ГОСТ 22782.0—81.

1.2.6, 1.2.7. (Измененная редакция, Изм. № 1).

* В эксплуатационной документации должно быть указано требование по контролю сохранения защитных покрытий.

1.2.8 Устройства на исходящих газопроводах, предназначенные для регулирования величины избыточного давления и количества защитного газа, должны находиться за пределами взрывоопасной зоны. Устройства должны фиксироваться в рабочем положении неразъемными соединениями с газопроводом после соответствующих регулировок и проверок величины избыточного давления.

1.2.9. Все болты и гайки должны быть предохранены от самоотвинчивания. Крышки, люки и двери для обслуживания электрооборудования и газопроводов должны иметь специальные запорные устройства или крепиться к оболочке болтами, при этом не менее двух болтов должны отвинчиваться только торцовым ключом.

Крышки, люки и двери могут не иметь специальных запорных устройств или болтов с головками под торцовый ключ при наличии блокировки по п. 1.5.6 настоящего стандарта.

(Измененная редакция, Изм. № 1).

1.2.10. Вводные устройства для кабелей и проводов должны обеспечивать подключение электрооборудования к электрическим цепям проводами в трубах и кабелями согласно нормативно-технической документации по монтажу электрооборудования во взрывоопасных зонах. Сальниковые уплотнения вводных устройств должны выполняться по ГОСТ 4860.1—76.

Допускается взамен нажимных гаек сальников применять нажимные фланцы с болтовым креплением и выполнять гнезда сальников в деталях вводного устройства разъемными.

1.2.11. Для оболочки, в которых имеется обмотка или другие горючие изоляционные части, должны быть предусмотрены меры по предотвращению выброса в окружающую среду возникшего пламени или образовавшихся раскаленных частиц вследствие избыточного давления защитного газа.

(Введен дополнительно, Изм. № 1).

1.3. Требования к защитному газу

1.3.1. В качестве защитного газа для заполнения или продувки оболочки под избыточным давлением должен применяться атмосферный воздух или азот. Защитный газ не должен содержать горючих газов, паров и пылей, а также агрессивных примесей, отрицательно влияющих на работоспособность электрооборудования.

Допустимая влажность и запыленность защитного газа инертной пылью, а также допустимое содержание агрессивных примесей должны указываться в стандартах или технических условиях на конкретное электрооборудование.

1.3.2. Запрещается применять атмосферный воздух из магистралей компрессоров общего назначения без предварительной

очистки; воздух после очистки должен соответствовать требованиям ГОСТ 11882—73.

1.3.3. Избыточное давление защитного газа у стенок оболочки и газопроводов, находящихся в пределах взрывоопасной зоны, должно быть не менее 50 Па (см. справочное приложение 3).

(Измененная редакция, Изм. № 1).

1.3.4. Расход защитного газа устанавливается стандартами или техническими условиями на конкретное электрооборудование, исходя из его конструктивных особенностей.

1.3.5. Защитный газ должен выбрасываться из оболочки, продуваемой под избыточным давлением, за пределы взрывоопасной зоны. Допускается производить выбрасывание защитного газа во взрывоопасную зону при предпусковой продувке оболочки, заполняемой защитным газом под избыточным давлением. Допускается также выбрасывание защитного газа во взрывоопасную зону в случаях:

если появление во взрывоопасной зоне горючих газов, паров или пыли возможно только при аварии технологического оборудования и если в оболочке электрооборудование в нормальном режиме работы не имеет искрящих или нагретых частей, опасных в отношении воспламенения взрывоопасной смеси;

если вылет искр или раскаленных частиц предотвращен с помощью специального устройства и если предотвращается возможность быстрого подсоса наружной среды в оболочку из-за нагрева помещенного в нее электрооборудования.

Прошедший через оболочку воздух допускается смешивать с входящим в эту оболочку атмосферным воздухом для его подогрева при выполнении следующих условий:

использованный воздух должен соответствовать требованиям п. 1.3.1;

устройства для подачи использованного воздуха в подающий воздухопровод должны включаться только после предпусковой продувки оболочки и включения электрооборудования в электрическую цепь.

(Измененная редакция, Изм. № 1).

1.4. Требования к устройствам подачи защитного газа

1.4.1. Устройства подачи защитного газа должны обеспечивать:

необходимые значения избыточного давления и расхода защитного газа в оболочке и газопроводах для обеспечения взрывозащиты и охлаждения электрооборудования;

предпусковую продувку оболочки и всех газопроводов;

компенсацию утечек защитного газа через неплотности оболочки и газопроводов при нормальной работе электрооборудования.

1.4.2. Устройства подачи атмосферного воздуха, имеющие зоны с разряжением (например, вентиляторы), должны устанавливаться за пределами взрывоопасной зоны и, при необходимости, должны иметь защиту от атмосферных воздействий, воздухоочистители и воздухоподогреватели.

Баллоны со сжатым воздухом или азотом допускается устанавливать в пределах взрывоопасной зоны.

1.4.3. Каждое устройство подачи защитного газа должно рассчитываться для обеспечения взрывозащиты и охлаждения одного электротехнического устройства.

Допускается иметь одно устройство подачи защитного газа для нескольких электротехнических устройств при соблюдении следующих условий:

подключение оболочек к общему распределительному газопроводу должно быть параллельным;

выбрасывание защитного газа за пределы взрывоопасной зоны должно быть индивидуальным из каждой оболочки, продуваемой под избыточным давлением;

при периодическом включении, отключении и разборке оболочек отдельных электротехнических устройств давление и расход защитного газа в оболочках работающего электрооборудования должны соответствовать настоящему стандарту и технической документации на это электрооборудование;

на ответвлениях от общего газопровода должны быть предусмотрены устройства, позволяющие полностью перекрывать ответвления; эти устройства допускается устанавливать в пределах взрывоопасной зоны.

1.5. Требования к устройствам контроля и блокировок

1.5.1. Электрооборудование должно иметь следующие блокировки:

а) допускающую включать электрооборудование в электрическую цепь только по истечении времени предпусковой продувки оболочки и газопроводов защитным газом в количестве, достаточном для удаления из них первоначальной среды, но не менее пятикратного объема оболочки и всех газопроводов;

б) включающую сигнал или отключающую электрооборудование от всех электрических цепей при падении избыточного давления ниже допустимой величины.

Допускается не проводить повторную предпусковую продувку, если оболочка и все газопроводы непрерывно находились под избыточным давлением защитного газа.

1.5.2. Электрооборудование должно иметь приборы автоматического или визуального контроля минимально допустимого значения избыточного давления защитного газа в оболочке и газопроводах независимо от места подключения приборов контроля.

1.5.3. При прекращении подачи защитного газа время срабатывания приборов блокировки должно быть таким, чтобы подача сигнала или отключение электрооборудования от электрической цепи происходила раньше, чем величина избыточного давления в оболочке снизится до 25 Па.

1.5.4. Аппараты управления клапаном предпусковой продувки должны включать электрооборудование в электрическую цепь только после того, как предпусковая продувка закончена, клапан закрылся и избыточное давление у внутренних стенок оболочки, а также в газопроводах, находящихся в пределах взрывоопасной зоны, достигло значений не менее 50 Па.

1.5.3, 1.5.4. (Измененная редакция, Изм. № 1).

1.5.5. Аппараты и приборы контроля, защиты, управления и блокировок, устанавливаемые внутри оболочки и газопроводов, и включаемые в электрическую цепь, когда в оболочке и газопроводах может иметь место взрывоопасная смесь (например, в период их предпусковой продувки), а также аппараты и приборы, устанавливаемые во взрывоопасной зоне, должны иметь взрывозащиту, соответствующую классам взрывоопасных установок, категории и группе взрывоопасных смесей.

1.5.6. Крышки, люки и двери для обслуживания электрооборудования и газопроводов должны иметь блокировку, не допускающую их открывание, если электрооборудование не отключено от электрической цепи, и не допускающую его включение при открытых крышках, люках и дверях.

По согласованию с испытательной организацией допускается выполнять крышки, люки и двери без блокировок при условии, что на них будет рельефная предупредительная надпись: «Открывать, отключив электрические цепи!».

Допускается для крышек и люков оболочек, заболоченных или продуваемых под избыточным давлением воздухом, не предусматривать блокировки и предупредительные надписи, когда их необходимо открывать для производства работ без отключения электрооборудования от электрической цепи, например, для замены диаграмм в приборах.

При этом при открытой крышке или открытом люке давление внутри оболочки в зоне открывания должно быть не ниже 50 Па, должны выполняться требования п. 1.3.4 настоящего стандарта, а эксплуатационные документы должны содержать мероприятия по обеспечению безопасности производства работ без отключения электрооборудования от электрической цепи.

(Измененная редакция, Изм. № 1).

1.5.7. Средства измерений с нормированными метрологическими характеристиками системы контроля должны монтироваться способом, обеспечивающим возможность их своевременной поверки по ГОСТ 8.002—71.

1.6. **Дополнительные требования к различным видам электрооборудования**

1.6.1. Электрические машины, у которых могут протекать подшипниковые токи, должны быть выполнены таким образом, чтобы исключалась возможность искрений, вызываемых этими токами. Например, у электрических машин с изолированными выносными подшипниками должны быть предусмотрены изоляционные материалы в местах, где вращающиеся части ротора могут соприкасаться с неподвижными заземленными частями статора электрической машины.

1.6.2. В электрических машинах, не имеющих вводных устройств, ввод проводов в трубах и кабелей должен производиться через фундаментные ямы и каналы, находящиеся под избыточным давлением защитного газа величиной не менее 50 Па. Места ввода проводов в трубах и кабелей в фундаментную яму и каналы должны быть уплотнены и исключать утечку защитного газа.

(Измененная редакция, Изм. № 1).

1.6.3. Для оболочек электрических машин, имеющих более трех крышек, допускается не предусматривать на каждой крышке табличку с предупредительной надписью по п. 1.5.6 настоящего стандарта, если на видном месте оболочки установлена табличка с предупредительной надписью, общей для всех крышек, например «Перед открыванием любой крышки отключить электрическую цепь».

1.6.4. Электрооборудование, содержащее внутри оболочки элементы, нагревающиеся до температуры, превышающей предельную температуру, должно иметь:

резервный источник защитного газа, включающийся автоматически при снижении избыточного давления ниже допустимой величины;

блокировку, препятствующую открыванию крышек, люков и дверей и отключению источника защитного газа, если элементы не охладятся до предельной температуры.

Если резервным источником защитного газа является устройство с электроприводом, то оно должно питаться от обособленного источника электроэнергии.

По согласованию с испытательной организацией допускается выполнять крышки, люки и двери без блокировок при условии, что на них будет предупредительная надпись, например, «Открывать крышку (люк, дверь) и отключать источник подачи защит-

ного газа через час после отключения электрооборудования от электрической цепи».

1.6.5. Электрооборудование, к которому подводится горючие газы и жидкости, может встраиваться в оболочку, продуваемую под избыточным давлением азотом.

Допускается продувать оболочку атмосферным воздухом при условии, что исключается образование в оболочке взрывоопасных смесей с концентрацией горючих газов и паров выше 25% от их нижнего предела взрываемости.

1.7. Дополнительные требования к электрооборудованию с различным уровнем взрывозащиты

1.7.1. Для электрооборудования повышенной надежности против взрыва блокировка по п. 1.5.1 б настоящего стандарта должна обеспечивать включение сигнала.

1.7.2. Для взрывобезопасного электрооборудования блокировка по п. 1.5.1 б настоящего стандарта должна обеспечивать его отключение от всех электрических цепей.

1.8. Требования безопасности

1.8.1. Электрооборудование в зависимости от назначения должно соответствовать требованиям ГОСТ 12.2.007.0-75 — ГОСТ 12.2.007.13-75.

1.8.2. Электрооборудование должно иметь заземляющие зажимы по ГОСТ 21130—75. Зажимы для заземления брони и оболочек кабелей должны быть расположены внутри оболочки каждого кабельного ввода.

1.8.3. При использовании азота в качестве защитного газа, он не должен попадать в атмосферу, где может находиться обслуживающий персонал, а помещения, в которых установлено электрооборудование, должны быть оборудованы аварийной вентиляцией, рассчитанной на аварийное поступление азота в помещения.

На видном месте оболочки электрооборудования должна быть табличка с предупредительной надписью: «Осторожно, в оболочке азот!».

1.9. Требования к маркировке

1.9.1. Маркировка по взрывозащите электрооборудования должна соответствовать ГОСТ 12.2.020—76 и настоящему стандарту.

1.9.2. На паспортных или дополнительных табличках электрооборудования должны быть указаны:

минимально допустимые значения расхода и избыточного давления защитного газа на входе в оболочку без учета потерь расхода и давления защитного газа в газопроводах и дифференциала прибора контроля избыточного давления;

минимально допустимые значения избыточного давления, при которых должны срабатывать датчики их контроля;

минимальное значение количества защитного газа или минимальное время, необходимые для предупредительной продувки оболочки электрооборудования;

объем оболочки электрооборудования;

максимальное и минимальное значения температуры защитного газа, устанавливаемые стандартами или техническими условиями на конкретное электрооборудование.

(Измененная редакция, Изм. № 1).

2. МЕТОДЫ ИСПЫТАНИЙ

2.1. Электрооборудование должно подвергаться испытаниям на взрывозащищенность согласно ГОСТ 12.2.021—76 испытательной организацией и предприятиями-разработчиками электрооборудования, устройств подачи защитного газа, контроля и блокировок. При испытаниях электрооборудования на месте его установки в испытаниях должно принимать участие предприятие-потребитель электрооборудования. По согласованию с предприятиями-разработчиками электрооборудования и устройств подачи защитного газа, контроля и блокировок испытательная организация может не участвовать в проведении испытаний.

2.2. Электрооборудование в комплекте с устройствами подачи защитного газа, контроля и блокировок должно подвергаться испытаниям по п. 2.1 по программе, указанной в табл. 1, на месте его установки.

Если в комплект электрооборудования не входят устройства подачи защитного газа, контроля и блокировок, то испытания по п. 2.1 проводятся по пп. 1—7 табл. 1 на соответствие параметрам взрывозащиты, указываемым в паспортной табличке по п. 1.9.2 настоящего стандарта, на предприятии-изготовителе электрооборудования и по табл. 2 на месте его установки.

Допускается на основании результатов испытаний по пп. 1—7 табл. 1 выдача заключения и оформление свидетельства о взрывозащищенности электрооборудования по ГОСТ 12.2.021—76.

2.3. Каждый образец электрооборудования перед вводом в эксплуатацию должен подвергаться испытаниям на взрывозащищенность предприятиями, осуществляющими монтаж и наладку электрооборудования совместно с предприятием-потребителем в объеме, указанном в табл. 2.

Если устройства подачи защитного газа, контроля и блокировок ранее не испытывались с установленным типом электрооборудования, то в испытаниях должны участвовать и предприятия-разработчики этих устройств.

2.4. Соответствие электрооборудования требованиям пп. 1.2.1, 1.2.5—1.2.11, 1.3.1, 1.3.2, 1.3.5, 1.4.1—1.4.3, 1.5.2, 1.5.5—1.5.7,

Таблица 1

Виды испытаний и проверок	Пункты	
	технических требований	методов испытаний
1. Осмотр	1.2.1, 1.2.5— 1.2.11, 1.3.1, 1.3.2, 1.3.5, 1.4.1, 1.4.3, 1.5.2, 1.5.5—1.5.7, 1.6.1—1.6.5, 1.7.1, 1.7.2, 1.8, 1.9	2.4
2. Проверка степени защиты оболочки и газопроводов	1.2.2	по ГОСТ 14254—80
3. Определение параметров защитного газа, обеспечивающих взрывозащиту электрооборудования	1.3.3, 1.5.2, 1.9	2.5
4. Определение минимального количества защитного газа или минимального времени для предупредительной продувки оболочки и газопроводов	1.5.1, 1.9	2.6
5. Проверка механической прочности оболочки и газопроводов	1.2.4	2.7
6. Определение максимальной температуры оболочки и частей электрооборудования	1.2.3, 1.8	2.8
7. Определение времени, по истечении которого после отключения электрооборудования от электрических цепей его части охлаждаются до предельной температуры	1.6.4	2.9
8. Испытания электрооборудования, к которому подводятся горючие газы или жидкости	1.6.5	2.10
9. Проверка работы блокировок	1.5.1, 1.5.4 1.6.4, 1.7.1, 1.7.2	2.11
10. Определение времени срабатывания блокировок	1.5.3	2.12
11. Проверка чистоты защитного газа	1.3.1	2.13
12. Испытания электрооборудования, подключенного к общему устройству подачи защитного газа	1.4.3	2.14

(Измененная редакция, Изм. № 1).

Таблица 2

Виды испытаний и проверок	Пункты	
	технических требований	методов испытаний
1 Осмотр	1.2.1, 1.2.5— 1.2.9, 1.3.1, 1.3.2, 1.3.5, 1.4.1—1.4.3, 1.5.2, 1.5.5—1.5.7, 1.6.2, 1.6.4, 1.6.5, 1.7.1, 1.7.2, 1.8, 1.9	2.4
2. Проверка степени защиты газопроводов	1.2.2	по ГОСТ 14254—80
3. Проверка расхода защитного газа на входе в оболочку	1.3.4, 1.9	по ГОСТ 12259—75
4. Проверка избыточного давления защитного газа в газопроводах, на входе в оболочку и в точке подключения прибора контроля	1.3.3, 1.9	2.5
5. Проверка механической прочности газопроводов	1.2.4	2.7
6. Проверка работы блокировок	1.5.1, 1.5.4, 1.6.4, 1.7.1, 1.7.2	2.11
7. Определение времени срабатывания блокировок	1.5.3	2.12
8. Проверка чистоты защитного газа	1.3.1	2.13
9. Испытания электрооборудования, подключенного к общему устройству подачи защитного газа	1.4.3	2.14

1.6.1—1.6.5, 1.7.1, 1.7.2, 1.8 и 1.9 настоящего стандарта проверяют осмотром и проверкой на соответствие чертежам и эксплуатационной документацией*.

(Измененная редакция, Изм. № 1).

2.5. Определение параметров защитного газа, обеспечивающих взрывозащиту электрооборудования

2.5.1. Для проведения испытаний на оболочке и газопроводах заподлицо с внутренними стенками должны быть установлены штуцера для подключения приборов, измеряющих статическое избыточное давление защитного газа, кроме того должны устанавливаться устройства для измерения расхода защитного газа на входе в оболочку.

Измерения давления должны производиться в зонах, в которых ожидается минимальное и максимальное избыточное давле-

* Требования к схемам и примеры их выполнения приведены в обязательном приложении 1, требования по оформлению протоколов испытаний приведены в обязательном приложении 2, требования к чертежам и эксплуатационной документации приведены в рекомендуемом приложении 5.

ние и возможен подсос окружающей среды в оболочку и газопроводы. Точки измерения выбираются исходя из конструктивных особенностей оболочки и газопроводов и схемы движения защитного газа в оболочке и газопроводах.

Избыточное давление в общем случае измеряют:

в зонах уплотнения вала при выходе его из оболочки не менее чем в двух точках с каждой стороны (для вращающихся электрических машин);

в местах предполагаемого подключения приборов контроля избыточного давления;

в каждой зоне, ограниченной резкими изменениями сечений для прохода защитного газа или поворотами не менее чем в одной точке на 5 гидравлических диаметров потока в пределах зоны;

в зонах вращающихся частей возможно ближе к центру вращения и к наружному диаметру (для вращающихся электрических машин);

в подводящем газопроводе у входа защитного газа в газопровод и в непосредственной близости входа защитного газа в оболочку;

в исходящем газопроводе у входа защитного газа в газопровод и в месте выхода газопровода за пределы взрывоопасной зоны.

2.5.2. На входе в оболочку электрооборудования устанавливается расход защитного газа в соответствии с требованиями стандарта или технических условий на испытуемое электрооборудование и в выбранных точках измеряется статическое избыточное давление.

При испытании вращающихся электрических машин измерения должны производиться как при вращении машины, так и при неподвижной машине.

Расход защитного газа определяется одним из методов по ГОСТ 12259—75. Статическое избыточное давление измеряется трубкой Пито-Прандтля, микроманометром ММН или другими приборами, предназначенными для этой цели.

При наличии точек с избыточным давлением менее 50 Па увеличением расхода и давления защитного газа на входе в оболочку или только увеличением давления защитного газа для оболочек, заполненных под избыточным давлением, необходимо установить избыточное давление во всех измеряемых точках не менее 50 Па.

Результаты измерений заносятся в табл. 3.

По результатам измерений в эксплуатационную документацию вносят следующие параметры:

минимально допустимые расход и избыточное давление защитного газа на входе в оболочку электрооборудования;

Таблица 3

Расход защитного газа на входе в оболочку, м ³ /с	Избыточное давление защитного газа на входе в оболочку, Па	Избыточное давление защитного газа в измеряемых точках, Па				
		Номера точек				
		1	2	3	4	...

зоны с минимальным и максимальным избыточным давлением у стенок оболочки и газопроводов;

точки подключения приборов контроля избыточного давления и минимально допустимые величины давления в этих точках, при которых приборы должны подавать сигнал или отключать электрооборудование от электрических цепей.

(Измененная редакция, Изм. № 1).

2.5.3. Значение избыточного давления защитного газа в зонах с минимальным и максимальным давлением, в точках подключения приборов контроля избыточного давления и на выходе защитного газа из оболочки измеряют не менее чем при четырех значениях расхода и давления защитного газа на входе в оболочку. Результаты измерений заносятся в табл. 3.

По результатам измерений строятся графики зависимости избыточного давления в указанных точках и зонах от величины избыточного давления или расхода защитного газа на входе в оболочку.

По графикам проверяют выполнение требований п. 1.9.2 настоящего стандарта. Графики вносят в эксплуатационную документацию. Примеры построения графиков приведены в обязательном приложении 1 к настоящему стандарту.

2.5.4. Требуемое давление защитного газа в точках подключения приборов контроля избыточного давления P_K определяется после выбора этих приборов по следующей формуле:

$$P_K = P_{K \text{ мин}} + \Delta P_{\text{д}}, \quad (2)$$

где $P_{K \text{ мин}}$ — минимально допустимое избыточное давление в точках подключения приборов контроля, при котором приборы должны подавать сигнал или отключать электрооборудование от электрических цепей (определенное по п. 2.5.2 настоящего стандарта), Па;

$\Delta P_{\text{д}}$ — дифференциал выбранного прибора контроля избыточного давления, Па.

Одновременно по графикам, построенным по п. 2.5.3 настоящего стандарта, определяют минимальное избыточное давление

на входе в оболочку, при котором обеспечивается требуемое давление защитного газа P_n в точках подключения приборов контроля.

2.6. Определение минимального количества защитного газа или минимального времени для предпусковой продувки оболочки и газопроводов

(Измененная редакция, Изм. № 1).

2.6.1а. Минимальное количество защитного газа или минимальное время для предпусковой продувки оболочки электрооборудования и газопроводов принимается по п. 1.5.1а.

Если конструктивные особенности оболочки электрооборудования и газопроводов таковы, что при движении по ним защитного газа во время предпусковой продувки могут образовываться застойные зоны, тогда минимальное количество защитного газа или минимальное время для предпусковой продувки оболочки электрооборудования и газопроводов должны определяться по пп. 2.6.1—2.6.4.

(Введен дополнительно, Изм. № 1).

2.6.1. Для определения минимального количества защитного газа предварительно необходимо выполнить следующие операции и измерения:

отключить электрооборудование от электрической цепи;

уплотнить щели в оболочке и заглушить установленные по п. 2.5.1 настоящего стандарта штуцера, через которые могут иметь место утечки защитного газа, закрыть в оболочке входное и выходное отверстия для защитного газа;

создать в оболочке смесь углекислого газа с воздухом концентрацией $6 \pm 0,5\%$ объемных, приняв меры для перемешивания при запуске в оболочку углекислого газа;

измерить концентрацию углекислого газа у стенок оболочки в двух-трех местах, в которых скорость движения защитного газа ожидается минимальной;

открыть в оболочке входное и выходное отверстия для защитного газа и клапан предпусковой продувки, если он имеется;

подать в оболочку защитный газ при минимально допустимых значениях расхода и избыточного давления на входе в оболочку, при которых обеспечивается взрывозащита и охлаждение электрооборудования;

измерить время t_n с точностью до 10 с, в течение которого концентрация углекислого газа в ранее измерявшихся точках станет равной $0,6 \pm 0,3\%$ объемных;

закрыть клапан предпусковой продувки (при его наличии);

измерить избыточное давление в зонах с минимальным давлением; оно должно соответствовать значениям, указанным в табл. 3 по п. 2.5.2 настоящего стандарта.

Для измерения концентрации углекислого газа должны применяться приборы, обеспечивающие необходимую точность измерения, например, приборы типов ШИ-3, ШИ-5, ШИ-10, ГХ-5.

2.6.2. Расчетное время t_p в с, в течение которого концентрация углекислого газа должна уменьшаться с 6 до 0,6% объемных, определяется по формуле

$$t_p = 2,5 \frac{V_0}{Q_{\text{мин}}}, \quad (3)$$

где V_0 — свободный объем оболочки, м³;

$Q_{\text{мин}}$ — минимально допустимый расход защитного газа, м³/с.

После этого определяется время предпусковой продувки оболочки, исходя из условия, что оболочка на 100% заполнена углекислым газом, концентрацию которого в воздухе необходимо снизить до 0,6% объемных. Время предпусковой продувки t_n в с определяется по формуле

$$t_n = 10 \frac{V_0}{Q}, \quad (4)$$

где Q — расход защитного газа, м³/с.

Расход защитного газа Q принимается равным минимально допустимому расходу $Q_{\text{мин}}$, если время t_n , измеренное по п. 2.6.1 настоящего стандарта, меньше или равно расчетному времени t_p , рассчитанному по формуле 3, а если время t_n больше расчетного времени t_p , то расход защитного газа Q в м³/с рассчитывается по формуле

$$Q = 2,5 \frac{V_0}{t_n}. \quad (5)$$

2.6.3. Минимальное количество защитного газа M_0 в м³ для предпусковой продувки оболочки рассчитывается по формуле

$$M_0 = Q_{\text{мин}} t_n \quad (6)$$

и проверяется по формуле

$$M_0 \geq 5V_0. \quad (7)$$

Из формул 6 и 7 принимается большее значение минимального количества защитного газа M_0 , которое заносится в эксплуатационную документацию и на табличку электрооборудования по п. 1.9.2 настоящего стандарта.

2.6.4. Минимальное количество защитного газа для предпусковой продувки оболочки и газопроводов M в м³ определяется по формуле

$$M = M_0 + V_T, \quad (8)$$

где V_T — свободный объем газопроводов по п. 1.2.1 настоящего стандарта, м³.

Если газопроводы имеют каналы и емкости, например, фундаментные ямы, в которых могут иметь место плохо вентилируемые зоны, то необходимо определить минимальное количество защитного газа для предпусковой продувки газопроводов совместно с оболочкой электрооборудования по методике, изложенной в п. 2.6 настоящего стандарта. При этом в формулы 3, 4 и 5 вместо свободного объема оболочки V_0 необходимо подставить суммарный объем оболочки и газопроводов в m^3

$$V = V_0 + V_1 \quad (9)$$

Найденное минимальное количество защитного газа для предварительной продувки оболочки и газопроводов необходимо проверить по формуле

$$M \geq 5V \quad (10)$$

Принимается большее значение минимального количества защитного газа.

Если блокировки по п. 1.5.1а настоящего стандарта осуществляются с помощью реле времени, то минимальное время предпусковой продувки t_n в с определяется по формуле

$$t_n = \frac{M}{Q_{\text{мпп}}} \quad (11)$$

2.7. Проверка механической прочности оболочки и газопроводов

2.7.1. Электрооборудование должно быть отключено от электрической цепи. Щели должны быть уплотнены, а отверстия закрыты.

Оболочка и газопроводы заполняются сжатым воздухом давлением, превышающим в 1,5 раза максимальные давления в оболочке и газопроводах, измеренные по п. 2.5 настоящего стандарта, но не менее 200 Па. Давление воздуха поддерживается в течение не менее 5 мин.

Оболочка и газопроводы считаются выдержавшими испытания, если в результате их осмотра не обнаружены разрывы, трещины, остаточная деформация, смещение или выход из щелей уплотнительных элементов, предусмотренных конструкцией оболочки и газопроводов.

(Измененная редакция, Изм. № 1).

2.7.2. Оболочку и газопроводы допускается испытывать раздельно. Испытания оболочки и (или) газопроводов допускается не проводить, если их прочность подтверждена расчетами.

2.8. Определение максимальной температуры оболочки и частей электрооборудования

2.8.1. Определение максимальной температуры оболочки и частей электрооборудования производится при номинальной наг-

рузке электрооборудования и минимально допустимых расходе и давлении защитного газа по методам, приведенным в стандартах или технических условиях на конкретные типы или виды электрооборудования.

Допускается проводить испытания при меньшей нагрузке электрооборудования, но измеренное значение максимальной температуры должно быть пересчитано на условия номинальной нагрузки.

Определение максимальной температуры оболочки электрических машин рекомендуется проводить без избыточного давления защитного газа.

2.8.2. Определение максимальной температуры нагрева оболочки и внутренних частей электрооборудования допускается не проводить при наличии теплового расчета или результатов тепловых испытаний встраиваемого в оболочку электрооборудования.

2.9. Определение времени, по истечении которого после отключения электрооборудования от электрической цепи его части внутри оболочки охлаждаются до предельной температуры, производится хронометром, например, секундомером с точностью до 1 мин.

2.10. Испытания электрооборудования, к которому подводятся горючие газы или жидкости, проводятся по методике испытательной организации.

2.11. Проверка работы блокировок производится искусственным созданием условий или действиями, при которых они должны срабатывать. Срабатывание всех блокировок проверяется не менее трех раз подряд.

2.12. Для определения времени срабатывания блокировок прекращается подача защитного газа в оболочку и одновременно измеряется время, в течение которого электрооборудование отключается от электрической цепи или включается сигнал и снижается избыточное давление в точках с наименьшим давлением до 25 Па.

(Измененная редакция, Изм. № 1).

2.13. Проверка отсутствия горючих газов и паров в защитном газе должна производиться газоанализаторами или хроматографами в соответствии с эксплуатационной документацией на применяемые приборы.

2.14. При применении одного устройства подачи защитного газа для нескольких электротехнических устройств каждое электротехническое устройство должно подвергаться испытаниям на соответствие п. 1.4.3 настоящего стандарта, а также испытаниям по пп. 3 и 4 табл. 2 и пп. 2.8, 2.12 и 2.13 настоящего стандарта при всех возможных вариантах последовательности их включения в работу и остановках

**ОФОРМЛЕНИЕ ПРИНЦИПАЛЬНОЙ СХЕМЫ ОБЕСПЕЧЕНИЯ
ЭЛЕКТРООБОРУДОВАНИЯ ЗАЩИТНЫМ ГАЗОМ,
СХЕМЫ ВЕНТИЛЯЦИИ ЭЛЕКТРООБОРУДОВАНИЯ И ГРАФИКА
ЗАВИСИМОСТИ ИЗБЫТОЧНОГО ДАВЛЕНИЯ В ОБОЛОЧКЕ
ЭЛЕКТРООБОРУДОВАНИЯ ОТ РАСХОДА ЗАЩИТНОГО ГАЗА
НА ВХОДЕ В ОБОЛОЧКУ**

Принципиальную схему обеспечения электрооборудования защитным газом со схемой вентиляции электрооборудования и график зависимости избыточного давления в оболочке электрооборудования от расхода защитного газа на входе в оболочку рекомендуется помещать на одном чертеже, который должен представляться в испытательную организацию с документами по ГОСТ 12.2.021—76. Результаты расчета схемы вентиляции представляются по требованию испытательной организации.

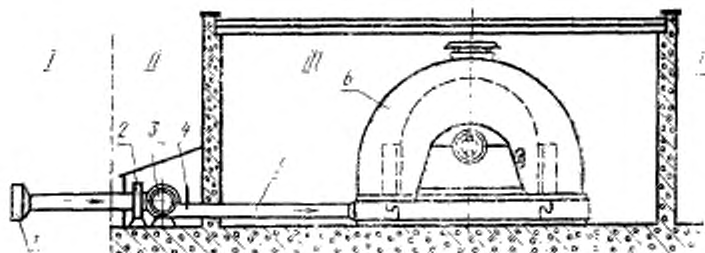
На чертеже помещаются данные по п. 19 настоящего стандарта, а также указываются технические данные клапана предпусковой продувки.

Примеры оформления схем и графиков показаны на черт. 1—5 настоящего приложения.

Допускается указанные схемы и график помещать на отдельных чертежах, как показано на черт. 1—3 настоящего приложения.

График зависимости избыточного давления в оболочке электрооборудования от расхода защитного газа на входе в оболочку допускается заменять графиком зависимости давления в оболочке электрооборудования от избыточного давления на входе в оболочку.

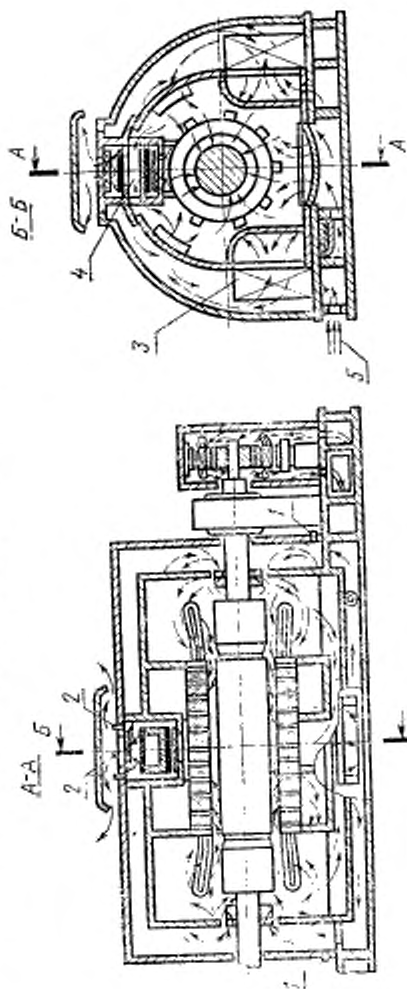
Принципиальная схема обеспечения электродвигателя защитным газом



7 — отверстие в перегородочной зоне, из которого забирается атмосферный воздух для применения в качестве защитного газа; II — взрывоопасная зона; III — взрывоопасная зона

1 — фильтр; 2 — нагреватель; 3 — вентилятор подачи защитного газа; 4 — заслонка для регулирования количества защитного газа; 5 — входной газопровод; 6 — электродвигатель

Схема вентиляции электродвигателя в оболочке, заволненной под избыточным давлением, с механическим клапаном для продувочной продувки



— движение защитного газа в оболочке электродвигателя в период продувочной продувки;

— движение защитного газа в оболочке электродвигателя в период нормальной работы;

— положение заслонки продувочного клапана в период продувочной продувки оболочки электродвигателя;

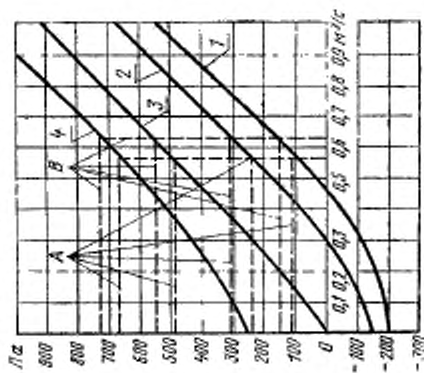
— положение заслонки продувочного клапана в период запуска и нормальной работы электродвигателя

1 — штуцера для подключения приборов, контролирующих избыточное давление в оболочке электродвигателя; 2 — штуцера для подключения приборов, контролирующих работу продувочного клапана; 3 — обкатыватель защитного газа; 4 — продувочный клапан; 5 — подача защитного газа из входящего газопровода

Черт. 2

График зависимости избыточного давления в оболочке электродвигателя от расхода защитного газа на входе в оболочку

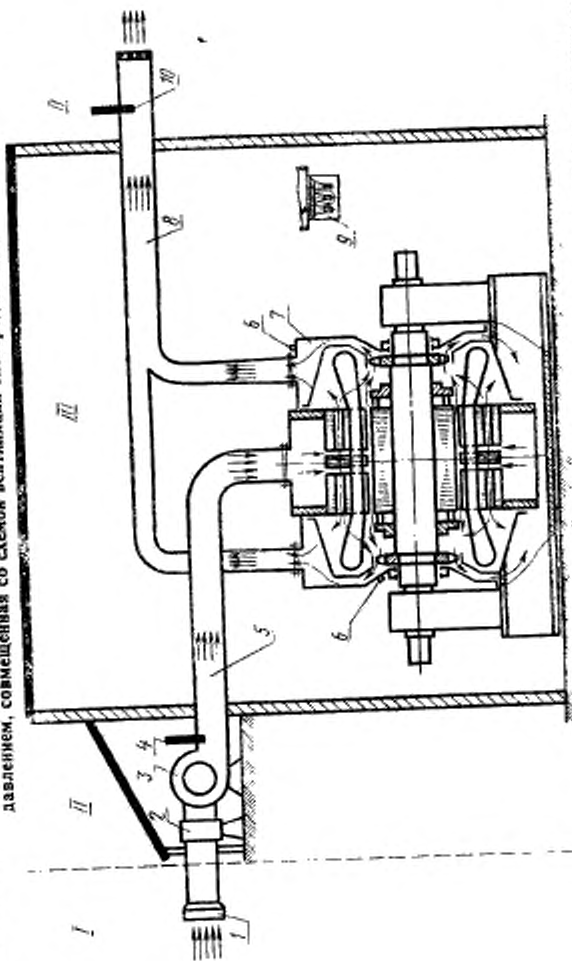
За нулевое значение графика принимается атмосферное давление окружающей среды



1—в точке с наименьшим избыточным давлением; 2—в точке контроля избыточного давления; 3—на входе в оболочку электродвигателя; 4—в точке контроля положения механического клапана предохранительной продувки; 5—минимально допустимые величины избыточного давления в расходе защитного газа, при которых должны срабатывать блокировки; 6—минимальные величины избыточного давления в расходе защитного газа при нормальной работе электродвигателя с учетом величины дифференциала выбора контроля избыточного давления

Черт. 3

Принципиальная схема обеспечения защитным газом электродвигателя в оболочке, продуваемой под избыточным давлением, совмещенная со схемой вентиляции электродвигателя

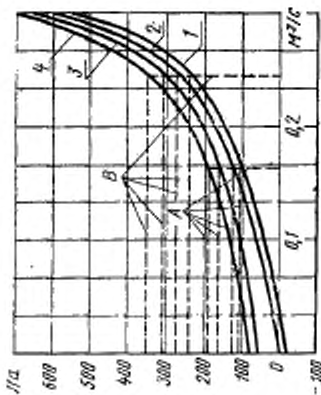


I—пространство в неварькованной зоне, из которого забирается атмосферный воздух для применения в качестве защитного газа; II—неварькованная зона; III—воздухоплавная зона; IV—заполнение для регулирования количества защитного газа; V—нагреватель; VI—вентилятор подачи защитного газа; VII—заполнение для регулирования количества защитного газа; VIII—входящий газопровод; IX—входящий газопровод; X—входящее устройство электродвигателя; XI—защелка для электродвигателя; XII—электродвигатель; XIII—исходящий газопровод; XIV—исходящий газопровод; XV—исходящий газопровод; XVI—исходящий газопровод; XVII—исходящий газопровод; XVIII—исходящий газопровод; XIX—исходящий газопровод; XX—исходящий газопровод.

Черт. 4

График зависимости статического давления в оболочке электродвигателя от расхода защитного газа на входе в оболочку, продуваемую под избыточным давлением

За нулевое значение графика принимается атмосферное давление окружающей среды



1—в точке с наименьшим избыточным давлением; 2—на входе в оболочку электродвигателя; 3 и 4—в точках контроля избыточного давления А—минимально допустимые величины избыточного давления и расхода защитного газа, при которых должны срабатывать блокировки; В—минимальные величины избыточного давления и расхода защитного газа при нормальной работе электродвигателя с учетом величины дифференциала прибора контроля избыточного давления

Черт. 5

**ТРЕБОВАНИЯ ПО ОФОРМЛЕНИЮ ПРОТОКОЛОВ ИСПЫТАНИЙ
ЭЛЕКТРООБОРУДОВАНИЯ НА ВЗРЫВОЗАЩИЩЕННОСТЬ**

1. Протокол должен содержать введение, результаты испытаний и заключение.

Если испытания проводились по методикам, не указанным в стандартах, то приводятся и эти методики.

2. Во введении указывается наименование и типы испытанного электрооборудования, вид его взрывозащиты, маркировка по взрывозащите, порядковый номер изготовления, номера технических условий и сборочного чертежа, наименование предприятия-изготовителя, его адрес, место испытаний и дата.

Если испытания проводились на месте установки, то указывается также наименование этого предприятия, место установки электрооборудования, условия его эксплуатации (класс взрывоопасной зоны и категория и группа взрывоопасной смеси), а для электродвигателей — механизм, для которого он служит приводом.

3. В протоколе должны быть приведены схема движения (вентиляции) защитного газа по газопроводам и в оболочке электрооборудования (черт. 1, 2 и 4 обязательного приложения I настоящего стандарта) и схема контроля и блокировок.

На схемах указываются:

все точки замера расхода и избыточного давления защитного газа и температуры;

технические данные источника питания защитным газом;

длина, сечение и точная конфигурация газопроводов;

заслонки по регулированию расхода и избыточного давления защитного газа и другие особенности схемы обеспечения защитным газом оболочки электрооборудования;

типы приборов для замера величин расхода и статического давления защитного газа и приборов пневматической и электрической схем контроля и блокировок, места их установок и маркировка по взрывозащите.

4. Если испытания проводились на предприятии-изготовителе электрооборудования по пп. 1—7 табл. I настоящего стандарта, то в протоколе испытаний данные по устройствам подачи защитного газа, контроля и блокировок и их приборам не приводятся.

5. Если проверка оболочки, газопроводов и крепежных элементов по п. 2.7 настоящего стандарта не проводилась, то к отчету по испытаниям прилагается справка, подтверждающая, что оболочка, газопроводы и их крепежные элементы проверены расчетом и соответствуют требованиям настоящего стандарта.

6. В заключении приводятся выводы по результатам каждого вида проверок взрывозащиты электрооборудования, параметры для данных маркировки и паспортной таблички (п. 1.9 настоящего стандарта) и приводятся графики (черт. 3 и 5 обязательного приложения I настоящего стандарта).

7. Протокол подписывается лицами, проводившими испытания, и утверждается руководителями предприятий, которые проводили испытания. Подпись руководителя должна быть заверена печатью.

8. При проведении испытаний по п. 2.3 настоящего стандарта, протокол подписывается лицами, проводившими испытания, и утверждается руководителем предприятия, которое будет эксплуатировать электрооборудование.

9. Оформленные и утвержденные в установленном порядке протоколы испытаний по п. 2.3 настоящего стандарта должны храниться у потребителя электрооборудования в течение всего срока его службы.

Один экземпляр протокола должен направляться в местные органы Государственного надзора за безопасным ведением работ, например, в органы Госгортехнадзора СССР.

10. Протокол с результатами испытаний по п. 2.3 настоящего стандарта является неотъемлемой частью эксплуатационной документации испытанного изделия. При этом в заключении по этим испытаниям должны быть приведены следующие данные, при которых будет эксплуатироваться электрооборудование:

значения расхода и избыточного давления защитного газа на входе в оболочку;

значения избыточного давления защитного газа в местах контроля при нормальной работе электрооборудования и при срабатывании блокировок;

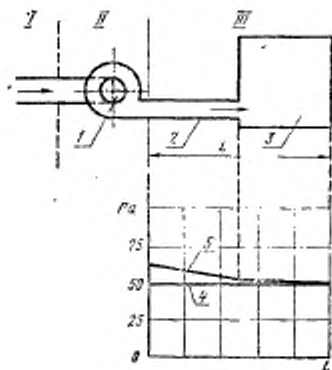
значения количества защитного газа или время, необходимое для предпусковой продувки оболочки электрооборудования и газопроводов.

ПРИМЕРЫ ГРАФИКОВ РАСПРЕДЕЛЕНИЯ ИЗБЫТОЧНОГО ДАВЛЕНИЯ

Примеры графиков распределения избыточного давления приведены на черт. 1—3.

График распределения избыточного давления в газопроводе и оболочке электрооборудования без вращающихся частей при заполнении оболочки защитным газом под избыточным давлением

За нулевое значение графика принимается атмосферное давление окружающей среды



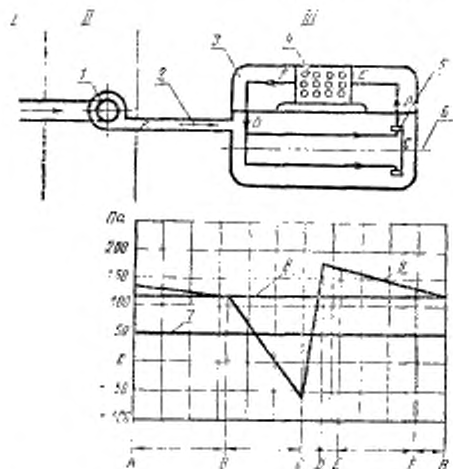
I—пространство в невзрывоопасной зоне, из которого забирается атмосферный воздух для применения в качестве защитного газа; *II*—взрывоопасная зона; *III*—взрывоопасная зона.

1—вентилятор подачи защитного газа; *2*—входящий газопровод; *3*—оболочка элек. трубопроводов; *4*—минимально допустимая величина избыточного давления защитного газа согласно настоящему стандарту; *5*—изменение величины избыточного давления защитного газа при работе электрооборудования

Черт. 1

График распределения избыточного давления в газопроводе и оболочке электродвигателя с внутренним вентилятором при заполнении оболочки электродвигателя защитным газом под избыточным давлением

За нулевое значение графика принимается атмосферное давление окружающей среды

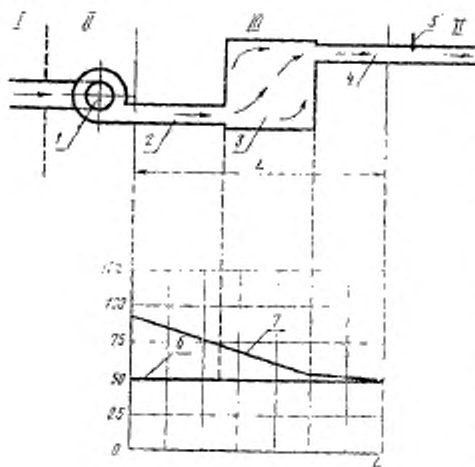


I — пространство в невзрывоопасной зоне, из которого забирается атмосферный воздух для применения в качестве защитного газа; *II* — невзрывоопасная зона; *III* — взрывоопасная зона; *1* — вентилятор подачи защитного газа; *2* — входящий газопровод; *3* — электродвигатель; *4* — охладитель защитного газа; *5* — внутренний вентилятор; *6* — ось вращения; *7* — минимально допустимая величина избыточного давления защитного газа согласно настоящему стандарту; *8* — минимально допустимая величина избыточного давления защитного газа на входе в оболочку электродвигателя (точка *B*), необходимая для создания у внутренних стенок оболочки электродвигателя избыточного давления не менее 100 Па; *9* — изменение избыточного давления защитного газа по входящему газопроводу и по линии движения защитного газа *ABCDEFB* внутри оболочки электродвигателя при нормальной работе

Черт. 2

График распределения избыточного давления в газопроводе и оболочке электрооборудования без вращающихся частей при продувке оболочки электрооборудования защитным газом под избыточным давлением

За нулевое значение графика принимается атмосферное давление окружающей среды



I—пространство в неаварийноопасной зоне, из которого забирается атмосферный воздух для применения в качестве защитного газа; *II*—аварийноопасная зона; *III*—аварийноопасная зона.
 1—вентилятор подачи защитного газа; 2—входящий газопровод; 3—оболочка электрооборудования; 4—исходящий газопровод; 5—задвижка для регулирования величины избыточного давления; 6—минимально допустимая величина избыточного давления защитного газа согласно настоящему стандарту; 7—изменение величины избыточного давления защитного газа при работе электрооборудования

Черт. 3

(Измененная редакция, Изм. № 1).

ОПРЕДЕЛЕНИЕ ТЕРМИНОВ, ПРИМЕНЯЕМЫХ В СТАНДАРТЕ

Термин	Определение
1. Защитный газ	Негодящий газ, который находится в оболочке электрооборудования под избыточным давлением и предотвращает прожигание внутрь оболочки окружающей взрывоопасной смеси
2. Предпусковая продувка	Процесс прохождения защитного газа через оболочку и газопроводы перед включением электрооборудования в электрическую цепь для удаления из оболочки первоначальной среды
3. Минимально допустимое значение расхода и избыточного давления защитного газа	Наименьшие значения расхода и избыточного давления защитного газа, при которых обеспечивается взрывозащита и охлаждение электрооборудования
4. Дифференциал прибора контроля давления	Значение избыточного давления защитного газа, равное разности между давлениями включения и отключения прибора
5. Специальное запорное устройство	Доступное снаружи запорное устройство, выполненное таким образом, что ослабление его возможно только при применении специального инструмента

**ДОПОЛНИТЕЛЬНЫЕ ТРЕБОВАНИЯ К ЭКСПЛУАТАЦИОННОЙ ДОКУМЕНТАЦИИ
НА ЭЛЕКТРООБОРУДОВАНИЕ С ВИДОМ ВЗРЫВОЗАЩИТЫ «ЗАПОЛНЕНИЕ
ИЛИ ПРОДУВКА ОБОЛОЧКИ ПОД ИЗБЫТОЧНЫМ ДАВЛЕНИЕМ»**

1. Кроме требований ГОСТ 2601—68, эксплуатационная документация должна содержать раздел, в котором описываются мероприятия по обеспечению взрывозащиты электрооборудования. Должно быть приведено описание всех конструктивных решений, связанных с требованиями настоящего стандарта, принципиальная схема подачи защитного газа с изображением его движения по газопроводам и внутри оболочки, с указанием мест установки приборов контроля избыточного давления, а также других элементов схемы согласно требованиям стандарта.

2. В разделах, устанавливающих требования к монтажу, эксплуатации и ремонту электрооборудования, должны быть указаны ссылки на нормативно-технические документы, устанавливающие правила размещения, монтажа, наладки, эксплуатации и ремонта электрооборудования в части обеспечения его взрывозащиты, например, на утвержденные Госэнергонадзором «Правила устройства электроустановок» (ПУЭ—76, глава УП—3, издание 1980 г.), «Правила технической эксплуатации электроустановок потребителей и Правила техники безопасности при эксплуатации электроустановок потребителей», глава ЭИИ—13 «Электроустановки взрывоопасных производств».

Должны быть приведены мероприятия, которые не предусмотрены нормативно-техническими документами, но должны выполняться, исходя из особенностей конструкции конкретного электротехнического устройства.

3. В эксплуатационной документации должны быть приведены принципиальные схемы и схемы соединений систем контроля, сигнализации, защиты и блокировок с описанием конструкции, принципа действия, монтажа, эксплуатации и ремонта аппаратов и приборов этих систем.

Если такие системы предприятие-изготовитель электрооборудования не составляет с изготавливаемым им изделием, то необходимо указать в эксплуатационной документации требования к этим системам, исходя из особенностей конструкции электрооборудования и требований настоящего стандарта.

(Введено дополнительно, Изм. № 1).

Изменение № 2 ГОСТ 22782.4—78 Электрооборудование взрывозащищенное с видом взрывозащиты «заполнение или продувка оболочки под избыточным давлением». Технические требования и методы испытаний

Постановлением Государственного комитета СССР по стандартам от 19.03.84 № 849 срок введения установлен

с 01.07.84

Пункты 1.2.3, 1.2.6 исключить.

Пункт 1.2.8 дополнить абзацем: «Допускается устройства не фиксировать неразъемными соединениями, если будет обеспечен контроль их положения».

(Продолжение см. стр. 136)

(Продолжение изменения к ГОСТ 22782.4—78)

Пункт 1.2.9. Исключить слова: «специальные», «специальных».

Пункт 1.3.5. Последний абзац. Заменить слова: «должны включаться» на «должны иметь блокировки, позволяющие включать эти устройства».

Пункты 1.8.1, 1.8.2 исключить.

Пункт 2.2. Таблицы 1, 2. Заменить ссылку: ГОСТ 14254—69 на ГОСТ 14254—80.

Приложение 4. Таблица. Графа «Термин». Для термина 5 исключить слово: «Специальные»; графа «Определение». Для термина 5 исключить слово: «специального».

(ИУС № 6 1984 г.)

Редактор *Л. Д. Курочкина*
Технический редактор *В. Н. Прусакова*
Корректор *Э. В. Митя*

Сдано в изд. 20.09.82 Подп. в печ. 23.11.82 2.0 п. л. 1.90 уч.-изд. л. Тир. 6000 Цена 10 коп.

Ордена «Знак Почета» Издательство стандартов, Москва, Д-557, Новопреображенский пер., д. 3.
Вильнюсская типография Издательства стандартов, ул. Миндауго, 12/14 Зак. 4163