



ГОСУДАРСТВЕННЫЙ СТАНДАРТ
СОЮЗА ССР

**МАХОВИКИ ЧУГУННЫЕ
ДЛЯ ТРУБОПРОВОДНОЙ АРМАТУРЫ**

ТИПЫ, ОСНОВНЫЕ РАЗМЕРЫ И ТЕХНИЧЕСКИЕ ТРЕБОВАНИЯ

ГОСТ 5260—75

Издание официальное

ГОСУДАРСТВЕННЫЙ КОМИТЕТ СССР ПО СТАНДАРТАМ
Москва

**МАХОВИКИ ЧУГУННЫЕ ДЛЯ ТРУБОПРОВОДНОЙ
АРМАТУРЫ**

Типы, основные размеры и технические требования

ГОСТ

5260-75*

Cast iron handwheels for pipeline armature.
Types, basic dimensions and technical requirements

Взамен
ГОСТ 5260-68

Постановлением Государственного комитета стандартов Совета Министров СССР
от 28 июля 1975 г. № 1946 србк введения установлен

с 01.01.77

Проверен в 1980 г. Срок действия продлен

до 01.01.87

Несоблюдение стандарта преследуется по закону

срок действия продлен

Настоящий стандарт распространяется на чугунные маховики
для трубопроводной арматуры общего назначения.

Стандарт не распространяется на маховики, применяемые в су-
достроении.

1. ТИПЫ И ОСНОВНЫЕ РАЗМЕРЫ

1.1. Маховики должны изготавливаться следующих типов:

- 1 — плоский маховик с волнистым ободом;
- 2 — плоский маховик с круглым ободом;
- 3 — вогнутый маховик с волнистым ободом.

1.2. Основные параметры и размеры маховиков типа 1 должны
соответствовать указанным на черт. 1 и в табл. 1.

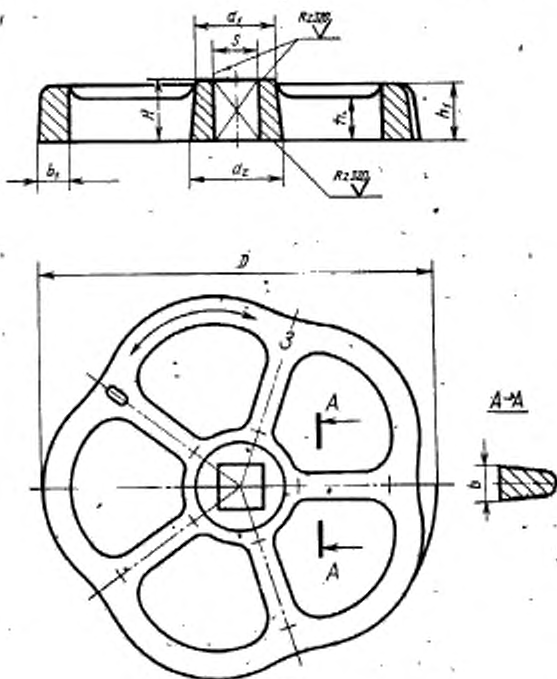
Издание официальное

Перепечатка воспрещена

* Переиздание (декабрь 1984 г.) с Изменениями № 1, 2, 3, утвержденными
в декабре 1979 г., июне 1981 г., мае 1984 г. (ИУС 1-79, 9-81, 8-84).

© Издательство стандартов, 1985

✓(✓)



Черт. 1

Таблица 1

Размеры в мм

Диаметр маховика D	n_2	Ступица				Спица			Ширина обода b_1	Масса, кг, не более
		H	S	d_1	d_2	h	b	Количество, шт.		
50	10	10	6; 7	14	18	6	5	5	0,06	
65				16	20	7	6		0,08	
80	12	12	7; 9	18	22	10	7	6	0,13	
100	14	14	7; 9; 11	22	26	11	7	7	0,25	
120	16	16	9; 11; 14	26	30	12	8	8	0,38	
140	18	18	11; 14	32	36	13	9	9	0,60	

Пример условного обозначения маховика типа 1, размерами $D=100$ мм и $S=9$ мм:

Маховик 1—100×9 ГОСТ 5260—75

1.3. Допускается изготавливать маховики с овальной формой обода и спиц по рабочим чертежам, утвержденным в установленном порядке.

1.4. Маховики типа 2 должны изготавливаться следующих исполнений:

А — с квадратным призматическим отверстием в ступице;

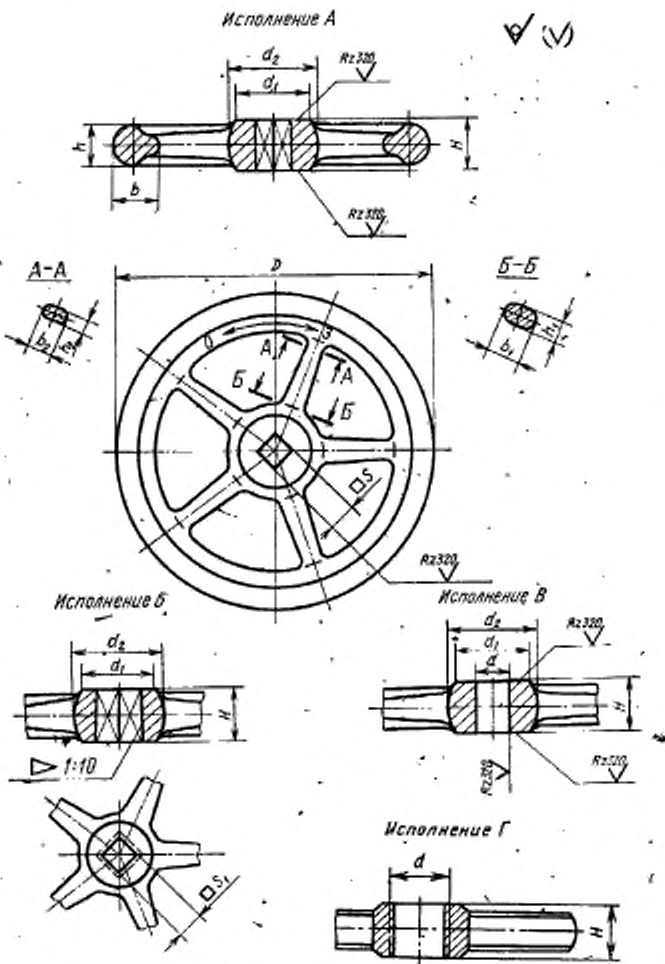
Б — с квадратным пирамидальным отверстием в ступице;

В — с цилиндрическим отверстием в ступице (для крепления на шпонках);

Г — с резьбой в ступице.

Маховики типа 3 должны изготавливаться исполнений А, Б и В.

1.5. Основные параметры и размеры маховиков типа 2 должны соответствовать указанным на черт. 2, в табл. 2 и табл. 2а для исполнения Г.



Сечения А—А и Б—Б определяют минимальное и максимальное сечения спиц.

Таблица 2
Размеры в мм

Диаметр шлица	Ступица										Обод				Сплав				Масса, кг, не более	
	исполнения А и Б					исполнение В					h	b	d ₁	d ₂	h ₁	h ₂	Класси- фичес- кий тип	А	Б	В
	H	S	S ₁	d ₁	d ₂	H	d	d ₁	d ₂	d										
140	18	10	10	28	32	18	24	45	50	16	20	20	18	10	9		0,85	0,85	0,96	
160	19	12, 14	12	30	34	22	26	50	55	18	22	24	20	12	10	3	1,17	1,16	1,30	
200	22	14, 17	14	34	40	22	36	60	65	20	25	26	22	13	11		1,87	1,87	2,08	
240	28	17, 19	17	40	48	28	38	70	80	22	28	28	24	14	12		2,94	2,94	3,24	
280	30	19, 24, 17, 19	19	45	55	30	50	90	100	26	32	30	26	15	13		5,10	5,10	5,45	
320	32	24, 27, 19, 24	24	55	63	34	55	105	115	30	36	32	28	16	14	5	7,65	7,65	8,40	
360	34	27, 33, 24, 27	27	60	70	38	65	100	115	30	36	34	30	17	15		9,80	9,80	10,30	
400	38																			
450	42	32, 36, 27, 32	32	70	80	45	75	115	130	34	40	38	32	19	16		13,30	13,30	13,57	
500	45												40	20	17		14,40	14,43	16,70	
550	50	41	32, 36	80	90	55	80	125	145								18,16	18,26	20,40	
640	55	50	36, 46	95	105	60	85	135	155								23,66	23,66	25,50	
720	60	55	50	105	120	70	90	145	170	36	42	42	36	21	18		28,15	28,36	30,39	
800	65	60	54, 55	115	135	75	100	160	185								31,32	31,62	35,30	
900	75	65	55, 60	125	155	80	110	175	200	38	45	45	38	22	19		40,00	40,00	40,00	
1000	80	70	60, 65, 140	170	200	90	120	190	220								45,90	45,70	51,31	

Пример условного обозначения маховика типа 2, исполнения А, размерами D=400 мм и S=27 мм:

Маховик 2—А—400Х27 ГОСТ 5260—75

Таблица 2а

Размеры в мм

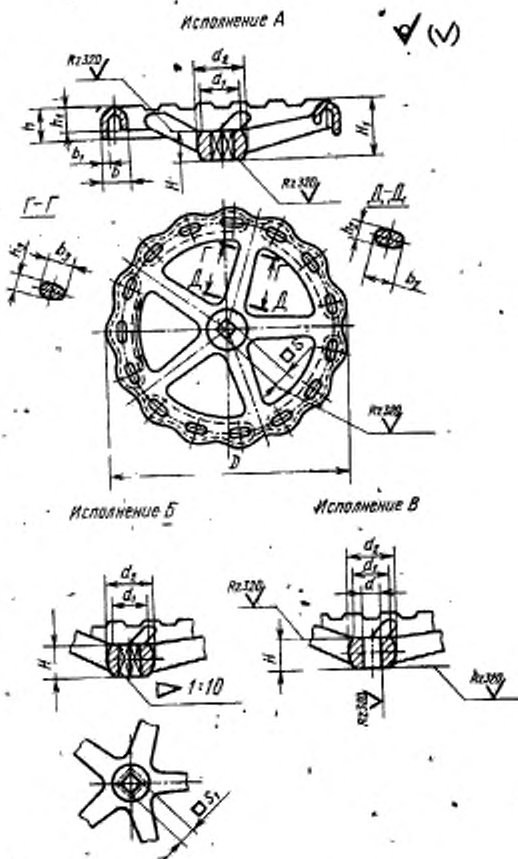
Диаметр маховика D	H	$d H7$	Масса, кг, не более
160	16	M27×2	1,3
160	16	M33×2	1,3
200	18	M33×2	2,0
240	19	M39×2	3,1
280	20	M42×2	4,7
320	20	M42×2	5,8
360	24	M48×2	8,0
400	26	M56×2	9,8
500	38	M56×2	16,0

Примечание. Остальные размеры маховика типа 2 исполнения Г по табл. 2.

(Измененная редакция, Изм. № 1).

1.6. Маховики типа 2 должны изготавливаться с прямыми спицами. Допускается изготавливать маховики типа 2 с изогнутыми спицами.

1.7. Основные параметры и размеры маховиков типа 3 должны соответствовать указанным на черт. 3 и в табл. 3.



Сечения Г—Г и Д—Д определяют минимальное и максимальное сечения ступи.

Таблица 3

Размеры в мм

Диаметр Маховика, D	Ступица										Обоа				Седла				Масса, кг, не более исполнения *	
	исполнения А и В					исполнения В					b	b ₁	h	h ₁	b ₂	h ₂	b ₃	h ₃	А	В
	H	S	S ₁	d ₁	d ₂	H	d	d ₁	d ₂	h										
65	10	6; 7		16	22		10				10							0,156		
80	22	7; 9		22	24		14				3,0							0,165		
100	28	7; 9; 11		24	26		16				14							0,286		
120	30	9; 11; 14			28		18				15							0,366		
140	34	11; 14		30	32		20			4,0								0,475		
160	40	12; 14	12	34	34	22	26	50	55		18							0,770	0,765	0,90
200	45	14; 17	14	34	40	28	36	60	65	30	5,0							1,360	1,370	1,60
240	50	17; 19	17	40	48	38	38	70	80		5,5							1,940	1,925	2,51
280	55	19; 24	17; 19	45	55	30	50	90	100	32								3,600	3,070	3,57
320		24; 27	19; 24	55	63	34	55			34	6,0							4,130	4,170	4,97
360	60	34	27; 32	60	70	38	60	95	105	36	6,5							5,310	5,320	5,72
400	65	38				38	65	100	115	38	7,0							6,550	6,620	7,18
450	70	42	32; 36	70	80	45	75	115	130	40	7,5							8,150	8,310	9,26
500	75	45				50				42	6,0							8,850	9,000	11,90

Пример условного обозначения маховика типа 3, исполнения А, размерами D=120 мм и S=11 мм:

Маховик 3—А—120Х11 ГОСТ 5260—75

1.8. Для маховиков всех типов допускается изменять размеры: S ; S_1 ; d ; d_1 ; d_2 ; b , и количество спиц в соответствии с установленным рядом размеров и рядом номинальных размеров по ГОСТ 6636—69; изменение количества спиц должно быть согласовано с головной организацией.

2. ТЕХНИЧЕСКИЕ ТРЕБОВАНИЯ

2.1. Маховики должны изготавливаться в соответствии с требованиями настоящего стандарта по рабочим чертежам, утвержденным в установленном порядке.

2.2. Маховики должны изготавливаться:

типов 1 и 2 — из серого чугуна марки не ниже СЧ 15 по ГОСТ 1412—79 или из ковкого чугуна марки не ниже КЧ 30 по ГОСТ 1215—79 (для маховиков диаметром 500 мм включительно);

типа 3 — из серого чугуна марки не ниже СЧ 15 при $\sigma_b \geq 176$ Н/мм² (18 кгс/мм²) по ГОСТ 1412—79 или из ковкого чугуна марки не ниже КЧ 30—6 по ГОСТ 1215—79.

(Измененная редакция, Изм. № 2, 3).

2.3. Допускаемые отклонения на размеры отливок — по 3-му классу, размеров S_1 — по 2-му классу точности ГОСТ 1855—55, S — по Н14.

(Измененная редакция, Изм. № 2).

2.4. Маховики должны иметь защитное покрытие по ГОСТ 9.306—85 или окраску по указанию в рабочих чертежах.

3. ТРЕБОВАНИЯ БЕЗОПАСНОСТИ

3.1. Поверхности маховиков должны соответствовать требованиям ГОСТ 1412—79, ГОСТ 1215—79 и ГОСТ 26358—84 и не иметь заусенцев и острых кромок.

3.2. Буквы О, З и стрелку направления вращения следует выполнять на маховиках диаметром 65 мм и более отливкой. На месте расположения стрелки и букв допускается утолщение обода.

ОБЛАСТЬ ПРИМЕНЕНИЯ МАХОВИКОВ

Маховики типов 1 и 2 рекомендуется применять для арматуры, работающей при температуре среды до 300°C, маховики типа 3 — для арматуры, работающей при температуре среды выше 300°C.

Допускается маховики типа 3 изготавливать без отверстий на ободе для арматуры, работающей при температуре среды до 300°C.

Редактор *В. Н. Шалаева*

Технический редактор *Э. В. Митяй*

Корректор *Г. И. Чуяко*

Сдано в наб. 23.01.85 Подп. в печ. 11.05.85 0,75 л. л. 0,75 усл. кр.-отт. 0,46 уч.-изд. л.
Тираж 6000 Цена 3 коп.

Ордена «Знак Почета» Издательство стандартов, 123840, Москва, ГСП,
Новопресненский пер., д. 3.
Вильнюсская типография Издательства стандартов, ул. Миндлуго, 12/14. Зак. 1074