
М Е Ж Г О С У Д А Р С Т В Е Н Н Ы Й С Т А Н Д А Р Т

РЕСПИРАТОРЫ ФИЛЬТРУЮЩИЕ ПРОТИВОГАЗОВЫЕ РПГ-67**Технические условия**

Filter-gas-respirators RPG-67. Specifications

**ГОСТ
12.4.004—74***

ОКП 25 6822 0100

Постановлением Государственного комитета стандартов Совета Министров СССР от 4 апреля 1974 г. № 1386 дата введения установлена

01.07.75

Ограничение срока действия снято по протоколу № 4—93 Межгосударственного Совета по стандартизации, метрологии и сертификации (ИУС 4—94)

Настоящий стандарт распространяется на фильтрующие противогазовые респираторы РПГ-67 и запасные фильтрующие патроны к респираторам. Респираторы предназначены для защиты органов дыхания от паро- и газообразных вредных веществ, присутствующих в воздухе рабочей зоны производственных помещений.

Фильтрующие противогазовые респираторы РПГ-67 должны применяться при объемной доле свободного кислорода не менее 18 % и суммарной концентрации вредных веществ, превышающей предельно допустимые концентрации (ПДК) не более чем в 15 раз.

Респираторы РПГ-67 работоспособны во всех климатических зонах СССР.

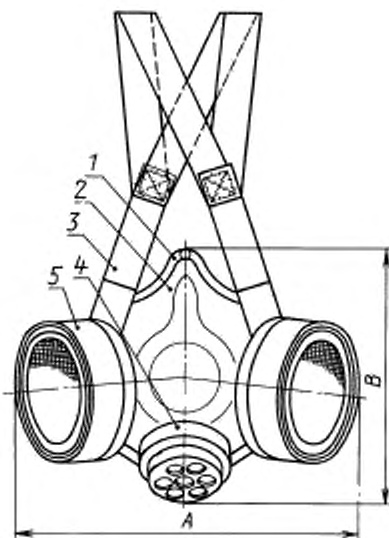
(Измененная редакция, Изм. № 1, 2, 3).

1. ОСНОВНЫЕ ПАРАМЕТРЫ, РАЗМЕРЫ И МАРКИ

1.1а. Основные размеры респираторов должны соответствовать указанным на чертеже и в табл. 1а. Предельное отклонение размеров — ± 5 мм.

Издание официальное**Перепечатка воспрещена**

**Издание (август 2001 г.) с Изменениями № 1, 2, 3, утвержденными в июне 1980 г., феврале 1985 г., декабре 1985 г. (ИУС 8—80, 5—85, 4—90)*



1 — объёматор; 2 — корпус полумаски; 3 — оголовье;
4 — обойма клапана выдоха; 5 — фильтрующий патрон

Таблица 1а

Размер полумаски	Габаритные размеры респиратора, мм	
	А	В
1	186	140
2	193	145
3	198	150

Пример условного обозначения противогазового фильтрующего респиратора РПГ-67 с фильтрующими патронами марки А:

СИЗОД-ФГ-310 Респиратор фильтрующий противогазовый РПГ-67 марки А по ГОСТ 12.4.004—74

То же, запасного фильтрующего патрона марки А:

СИЗОД-ФГ-310 Патрон запасной к противогазовому фильтрующему респиратору РПГ-67 марки А по ГОСТ 12.4.004—74

1.1. В зависимости от назначения противогазовые респираторы укомплектовывают фильтрующими патронами марок, указанных в табл. 1. Марка респиратора соответствует марке фильтрующих патронов.

Таблица 1

Обозначение респиратора по ГОСТ 12.4.034—85	Марка фильтрующего патрона	Код ОКП		Вещества, от которых защищает респиратор
		респиратора	фильтрующего патрона	
ФГ-310	А	25 6822 0101	25 6832 0201	Пары органических веществ (бензин, керосин, сероуглерод, спирты, кетоны, эфиры, бензол и его гомологов, нитросоединения бензола и его гомологов, ксилол, толуол), хлорорганических и фосфорорганических ядохимикатов

Продолжение табл. 1

Обозначение респиратора по ГОСТ 12.4.034—85	Марка фильтрующего патрона	Код ОКП		Вещества, от которых защищает респиратор
		респиратора	фильтрующего патрона	
ФГ-310	В	25 6822 0102	25 6832 0202	Кислые газы (сернистый ангидрид, сероводород, хлористый водород), пары хлорорганических и фосфорорганических ядохимикатов Аммиак, сероводород и их смесь Пары ртути и ртутьорганических соединений
ФГ-310	КД	25 6822 0103	25 6832 0203	
ФГ-310	Г	25 6822 0104	25 6832 0204	

1.1а, 1.1. (Измененная редакция, Изм. № 1, 2, 3).

2. ТЕХНИЧЕСКИЕ ТРЕБОВАНИЯ

2.1. Респираторы и запасные фильтрующие патроны к ним должны изготавливаться в соответствии с требованиями настоящего стандарта по рабочим чертежам и технологической документации, утвержденными в установленном порядке.

2.2. Внешний вид фильтрующих патронов и респираторов в сборе должен соответствовать контрольным образцам, утвержденным в установленном порядке.

2.1, 2.2. (Измененная редакция, Изм. № 1, 2).

2.3. Сопротивление фильтрующих патронов постоянному воздушному потоку при объемном расходе 250 см³/с (15 дм³/мин) не должно превышать 69 Па (7,0 мм вод. ст.).

Сопротивление респиратора постоянному воздушному потоку при объемном расходе 500 см³/с (30 дм³/мин) не должно превышать:

88 Па (9,0 мм вод. ст.) — на вдохе;

59 Па (6,9 мм вод. ст.) — на выдохе.

(Измененная редакция, Изм. № 1, 3).

2.4. Масса респираторов не должна превышать: с патронами марки А и Г — 300 г, с патронами марки В — 310 г, с патронами марки КД — 325 г.

(Измененная редакция, Изм. № 3).

2.5. Время защитного действия фильтрующих патронов респиратора по контрольным вредным веществам должно соответствовать указанному в табл. 2.

Таблица 2

Марки фильтрующих патронов	Контрольные вредные вещества	Концентрация вредного вещества, г/м ³		Время защитного действия, мин, не менее
		Номин.	Пред. откл.	
А	Бензол	10,00	±0,300	60
В	Сернистый ангидрид	2,00	±0,100	50
КД	Аммиак	2,00	±0,100	30
	Сероводород	2,00	±0,100	50
Г	Пары ртути	0,01	±0,002	1200

Примечание. Фильтрующие патроны марки Г по парам ртути предприятием-изготовителем не испытываются.

(Измененная редакция, Изм. № 1).

2.6. (Исключен, Изм. № 2).

2.7. Резиновая полумаска ПР-7 с клапанами вдоха и выдоха исполнения I должна соответствовать требованиям нормативной документации.

(Измененная редакция, Изм. № 3).

2.8. В комплект респиратора должны входить: респиратор в сборе (полумаска с оголовьем, клапаном выдоха и трикотажным обтюратором, две пластмассовые манжеты с клапанами вдоха, два фильтрующих патрона), запасной трикотажный обтюратор, сумка или полиэтиленовый пакет, памятка.

Респираторы с патронами марки Г трикотажными обтюраторами не комплектуются.
(Измененная редакция, Изм. № 2).

3. ПРАВИЛА ПРИЕМКИ

3.1. Респираторы и запасные фильтрующие патроны принимают партиями. Партию комплектуют респираторами одной марки или запасными фильтрующими патронами одной марки. Каждая партия респираторов и запасных фильтрующих патронов должна сопровождаться документом о качестве, содержащим:

товарный знак или наименование предприятия-изготовителя;
наименование изделия и обозначение по ГОСТ 12.4.034—85*;
обозначение настоящего стандарта;
номер партии;
число ящиков в партии;
число изделий в партии;
дату изготовления;
результаты испытаний изделий.

Число респираторов в партии должно быть не более 2000 шт., а число запасных патронов — не более 4000 шт.

(Измененная редакция, Изм. № 1, 2, 3).

3.2. (Исключен, Изм. № 2).

3.3. Для проверки качества респираторов и запасных фильтрующих патронов требованиям пп. 2.2, 2.3, 2.4, 2.5, 2.7, 2.8, 5.1, 5.2, 5.3, 5.4, 5.5, 5.6 настоящего стандарта от партии методом случайной выборки отбирают 1 % респираторов или фильтрующих патронов, но не менее 16. Отбор проводят из разных ящиков, но не менее чем из трех.

3.4. Результаты испытаний респираторов и запасных фильтрующих патронов считают удовлетворительными, если все показатели соответствуют требованиям настоящего стандарта.

3.3, 3.4. (Измененная редакция, Изм. № 2).

3.5. При получении неудовлетворительных результатов испытаний хотя бы по одному из показателей проводят повторные испытания на удвоенном количестве респираторов и запасных фильтрующих патронов по показателям, не выдержавшим первого испытания. Результаты повторных испытаний считают окончательными. Результаты повторных испытаний распространяются на всю партию.

(Измененная редакция, Изм. № 1, 2).

3.6. Соотношение размеров полумасок в партии респираторов устанавливается по согласованию между изготовителем и потребителем.

(Введен дополнительно, Изм. № 2).

4. МЕТОДЫ ИСПЫТАНИЙ

4.1. Внешний вид респираторов запасных фильтрующих патронов (п. 2.2) проверяют на соответствие контрольным образцам, утвержденным в установленном порядке, внешним осмотром. Внешний вид полумасок, клапанов вдоха и выдоха (п. 2.7), комплектность респиратора (п. 2.8), маркировку (пп. 5.1, 5.4) и правильность упаковывания (пп. 5.2, 5.3, 5.5, 5.6) проверяют внешним осмотром.

(Измененная редакция, Изм. № 2).

4.2. Определение сопротивления фильтрующих патронов постоянному потоку воздуха (п. 2.3) производят по ГОСТ 10188—74 в зажиме (приложение, черт. 1).

* На территории Российской Федерации действует ГОСТ Р 12.4.195—99 (здесь и далее).

Определение сопротивления респираторов постоянному потоку воздуха (п. 2.3) на входе (с использованием вакуума) и выходе (с использованием сжатого воздуха) проводят по ГОСТ 10188—74 в держателе лицевой части (приложение, черт. 2).

(Измененная редакция, Изм. № 1, 2).

4.3. Время защитного действия фильтрующих патронов проверяют по восемь патронов отдельно по каждому вредному веществу, указанному в табл. 2 для данной марки.

Время защитного действия (п. 2.5) определяют по бензолу (ГОСТ 12.4.158—90), сернистому ангидриду, аммиаку, сероводороду (ГОСТ 12.4.159—90) в зажиме (приложение, черт. 1) при следующих условиях испытания:

расходе постоянного потока парогазовоздушной смеси $(250,0 \pm 5,0)$ см³/с;

относительной влажности воздушного потока (50 ± 3) %;

температуре воздушного потока (20 ± 5) °С.

(Измененная редакция, Изм. № 1, 2, 3).

4.4. Массу респиратора (2.4) определяют на лабораторных весах по ГОСТ 24104—88 с погрешностью измерения 1 г или любых других весах с погрешностью измерения не более 1 г.

(Измененная редакция, Изм. № 1, 2).

5. МАРКИРОВКА, УПАКОВКА, ТРАНСПОРТИРОВАНИЕ И ХРАНЕНИЕ

5.1. На каждый фильтрующий патрон наносят маркировку респиратора, состоящую из обозначения по ГОСТ 12.4.034—85, наименования респиратора и даты его изготовления (месяца, года).

Например: ФГ-310 РПГ-67 А 09.89.

(Измененная редакция, Изм. № 3).

5.2. Фильтрующие патроны респираторов марок А, В, КД упаковывают в бумагу «пик» или в бумагу для патронирования (ГОСТ 6662—73), или в пакеты из полиэтиленовой пленки (ГОСТ 10354—82). Фильтрующие патроны марки Г упаковывают по 2 шт. только в полиэтиленовые пакеты, закрепляемые термосклеиванием, шов должен быть сплошным.

Респираторы марок А, В, КД перед упаковыванием в ящики укладывают в сумки или полиэтиленовые пакеты, а марки Г — в полиэтиленовые пакеты. Пакеты с респираторами марок А, В, КД скрепляют термосклеиванием сплошным швом или с помощью колец, а марки Г — термосклеиванием сплошным швом.

5.3. Респираторы и запасные фильтрующие патроны упаковывают отдельно в ящики:

из гофрированного картона — по ГОСТ 13511—91, ГОСТ 13512—91, ГОСТ 13516—86, ГОСТ 13841—95;

деревянные — по ГОСТ 15623—84, ГОСТ 15841—88, ГОСТ 16148—79, ГОСТ 16511—86, ГОСТ 16536—90.

В районы Крайнего Севера и труднодоступные районы изделия упаковывают в плотные деревянные ящики типа III по ГОСТ 2991—85.

Габаритные размеры ящиков должны быть не более 1110 × 650 × 500 мм, масса брутто ящика с изделиями не должна превышать 50 кг.

Респираторы и запасные фильтрующие патроны плотно укладывают в ящик рядами по всей высоте ящика. Свободное пространство между респираторами или запасными фильтрующими патронами заполняют отходами бумаги (ГОСТ 6662—73), используемой для упаковки. Упаковка должна исключать перемещение изделий внутри ящика.

5.4. На торцовых сторонах ящика в местах, свободных от транспортной маркировки, несмываемой краской по трафарету или на ярлыке типографским способом наносят данные об упакованной продукции:

товарный знак или наименование предприятия-изготовителя;

наименование изделия и обозначение по ГОСТ 12.4.034—85;

обозначение настоящего стандарта;

номер партии;

номер ящика;

дату изготовления (месяц, год);

число комплектов респираторов или запасных фильтрующих патронов в ящике.

На каждое грузовое место наносят транспортную маркировку в соответствии с требованиями ГОСТ 14192—96 с указанием манипуляционных знаков: «Верх, не кантовать», «Беречь от влаги».

5.5. В ящик с респираторами вкладывают инструкцию по применению респиратора и упаковочный лист, в котором указывают наименование изделия и его обозначение, номер ящика, номер партии, количество изделий в ящике и дату их изготовления.

5.2—5.5. **(Измененная редакция, Изм. № 2).**

5.6. В ящик с фильтрующими патронами вкладывают упаковочный лист, в котором указывают наименование изделия, обозначение фильтрующего патрона, номер партии, номер ящика, количество фильтрующих патронов в ящике и дату их изготовления.

(Измененная редакция, Изм. № 1, 2).

5.7. Ящики с респираторами или запасными фильтрующими патронами транспортируют транспортом всех видов в крытых транспортных средствах в соответствии с правилами перевозок грузов, действующими на транспорте данного вида.

Картонные ящики с респираторами или запасными фильтрующими патронами транспортируют в контейнерах по ГОСТ 15102—75, ГОСТ 20435—75.

Деревянные ящики с респираторами или запасными фильтрующими патронами формируют в пакеты в соответствии с правилами, действующими на данном виде транспорта.

(Измененная редакция, Изм. № 2).

5.8. Ящики с респираторами и запасными фильтрующими патронами должны храниться в закрытых помещениях при температуре от минус 40 до плюс 55 °С на расстоянии не менее 1 м от теплоизлучающих приборов и при хранении не должны подвергаться механическим воздействиям, действию прямых солнечных лучей и паров агрессивных веществ.

5.9. При хранении респираторов в условиях отрицательных температур они не должны подвергаться деформациям и ударным нагрузкам. Перед использованием респираторов после хранения их при температуре ниже 0 °С они должны быть выдержаны без деформации не менее 24 ч при комнатной температуре.

5.8, 5.9. **(Измененная редакция, Изм. № 3).**

5.10. Ящики с респираторами (фильтрующими патронами) должны храниться на складах штабелями, не более пяти ящиков по высоте.

(Измененная редакция, Изм. № 1).

6. ГАРАНТИИ ИЗГОТОВИТЕЛЯ

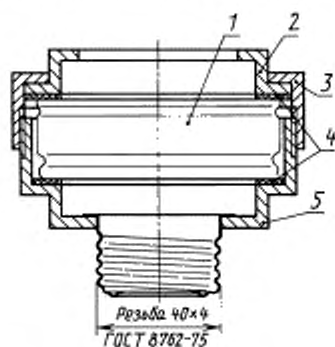
6.1. Изготовитель должен гарантировать соответствие респираторов и запасных фильтрующих патронов требованиям настоящего стандарта при соблюдении условий транспортирования, хранения и эксплуатации.

(Измененная редакция, Изм. № 1, 2).

6.2. Гарантийный срок хранения респираторов — 3 года со дня изготовления. Для фильтрующих патронов марки Г — гарантийный срок хранения 1 год, для патронов марок А, В, КД — 3 года со дня изготовления. Гарантийный срок эксплуатации респираторов — 1,5 года со дня ввода в эксплуатацию.

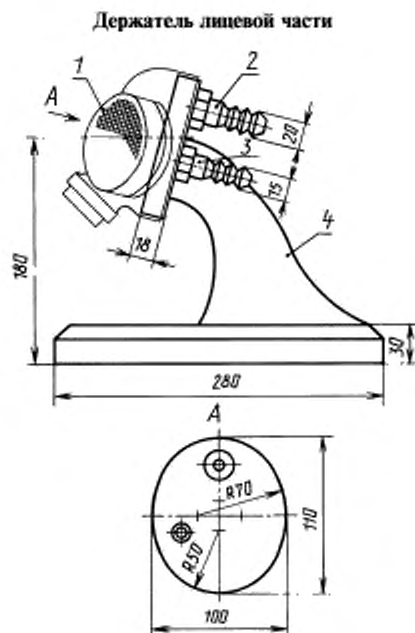
(Измененная редакция, Изм. № 1).

Эскиз зажима для испытания патронов респираторов РПГ-67



1 — фильтрующий патрон, 2 — поджимная крышка; 3 — накидная гайка; 4 — резиновые прокладки; 5 — корпус зажима

Черт. 1



1 — респиратор; 2 и 3 — ниппели; 4 — подставка

Черт. 2

(Измененная редакция, Изм. № 2).