

**ДЕРЖАВКИ  
С ПРЯМОУГОЛЬНЫМ ПАЗОМ**

**КОНСТРУКЦИЯ И РАЗМЕРЫ**

Издание официальное



## МЕЖГОСУДАРСТВЕННЫЙ СТАНДАРТ

**ДЕРЖАВКИ  
С ПРЯМОУГОЛЬНЫМ ПАЗОМ**
**ГОСТ  
16652—80**
**Конструкция и размеры**

 Holders with rectangular slot.  
Construction and dimensions

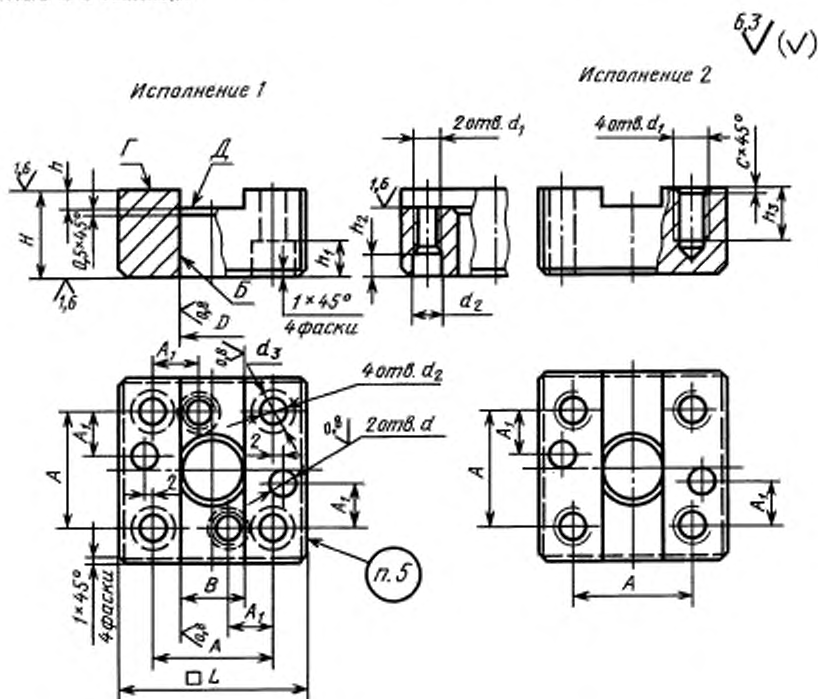
**Взамен  
ГОСТ 16652—71**
**и  
ГОСТ 16653—71**

 МКС 25.120.10  
ОКП 39 9800

 Постановлением Государственного комитета СССР по стандартам от 04.03.80 №1011 дата введения установлена с 01.01.81

Ограничение срока действия снято Постановлением Госстандарта СССР от 26.06.85 № 1967

1. Конструкция и размеры державок с прямоугольным пазом должны соответствовать указанным на чертеже и в таблице.



Издание официальное

Перепечатка воспрещена



Издание (апрель 2006 г.) с Изменением № 1, утвержденным в июне 1985 г. (ИВС 10—85).

 © Издательство стандартов, 1980  
© Стандартиформ, 2006

## С. 2 ГОСТ 16652—80

Размеры в мм

Обозначение державки	Применяе- мость	Исполнение	D = B H7	H	L	A	A <sub>1</sub>	d** H7	d <sub>1</sub>	d <sub>2</sub>	d <sub>3</sub>	h -0,1	h <sub>1</sub>	h <sub>2</sub>	h <sub>3</sub>	c	Масса, кг, не более						
1037-5555		1	8	14	50	30	14	8	M8	9	14	4	9	—	—	—	0,212						
1037-5556		2		18						—	—		—	1,6	0,252								
1037-5557		1		22						9	14	6	9	—	—	—	0,277						
1037-5558		2		25						—	—		—	1,6	0,321								
1037-5559		1		28						9	14		9	10	—	—	—	0,350					
1037-5561		2		32						—	—		—	16	1,6	0,406							
1037-5562		1		36						9	14		9	10	—	—	—	0,402					
1037-5563		2		36						—	—		—	16	1,6	0,469							
1037-5564		1		10						14	50	30	14	8	M8	9	14	4	9	—	—	—	0,209
1037-5565		2								18						—	—		—	1,6	0,249		
1037-5566		1								22						9	14	6	9	—	—	—	0,277
1037-5567		2								25						—	—		—	1,6	0,312		
1037-5568		1	28		9	14	9	10	—	—						—	0,348						
1037-5569		2	32		—	—	—	16	1,6	0,406													
1037-5571		1	36		9	14	9	10	—	—						—	0,401						
1037-5572		2	36		—	—	—	16	1,6	0,465													
1037-5573		1	12		14	50	30	14	8	M8						9	14	4	9	—	—	—	0,206
1037-5574		2			18											—	—		—	1,6	0,246		
1037-5575		1			22											9	14	6	9	—	—	—	0,268
1037-5576		2			25											—	—		—	1,6	0,310		
1037-5577		1		28	9						14	9	10	—	—	—	0,340						
1037-5578		2		32	—						—	—	16	1,6	0,398								
1037-5579		1		36	9						14	9	10	—	—	—	0,392						
1037-5581		2		36	—						—	—	16	1,6	0,458								
1037-5582		1		8	14						50	30	14	8	M8	9	14	4	9	—	—	—	0,533
1037-5583		2			18											—	—		—	1,6	0,618		
1037-5584		1			22											9	14	6	9	—	—	—	0,586
1037-5585		2			25											—	—		—	16	1,6	0,680	
1037-5586		1	28		9	14	9	14	—	—						—	0,533						
1037-5587		2	32		—	—	—	16	1,6	0,618													
1037-5588		1	36		9	14	9	20	—	—						—	0,586						
1037-5589		2	36		—	—	—	16	1,6	0,680													
1037-5591		1	8		14	50	30	14	8	M8						9	14	4	9	—	—	—	0,206
1037-5592		2			18											—	—		—	1,6	0,246		
1037-5593		1			22											9	14	6	9	—	—	—	0,268
1037-5594		2			25											—	—		—	1,6	0,310		
1037-5595		1		28	9						14	9	10	—	—	—	0,340						
1037-5596		2		32	—						—	—	16	1,6	0,398								
1037-5597		1		36	9						14	9	10	—	—	—	0,392						
1037-5598		2		36	—						—	—	16	1,6	0,458								
1037-5599		1		8	14						50	30	14	8	M8	9	14	4	9	—	—	—	0,533
1037-5601		2			18											—	—		—	1,6	0,618		

## Размеры в мм

Обозначение державки	Применяе- мость	Исполнение	D - B H7	H	L	A	A <sub>1</sub>	d * H7	d <sub>1</sub>	d <sub>2</sub>	d <sub>3</sub>	h -0,1	h <sub>1</sub>	h <sub>2</sub>	h <sub>3</sub>	c	Масса, кг, не более												
1037-5602		1	14	14	50	30	14	8	M8	9	14	4	9	—	—	—	0,198												
1037-5603		2		—	—	—	—	—	—	—	—		—	—	—	—	—	1,6	0,240										
1037-5604		1		18	63	38	18	10	M10	6	11	17	6	11	—	—	—	0,448											
1037-5605		2		—							—	—		—	—	—	—	—	—	—	—	—	—	1,6	0,518				
1037-5606		1		22							11	17		11	10	—	—	—	—	—	—	—	—	1,6	0,617				
1037-5607		2		—							—	—		—	—	—	—	—	—	—	—	—	—	—	1,6	0,619			
1037-5608		1		25							11	17		11	10	—	—	—	—	—	—	—	—	—	1,6	0,703			
1037-5609		2		—							—	—		—	—	—	—	—	—	—	—	—	—	—	—	1,6	0,703		
1037-5611		1		28						11	17	11	14	—	—	—	—	—	—	—	—	—	—	1,6	0,803				
1037-5612		2		—						—	—	—	—	—	—	—	—	—	—	—	—	—	—	—	1,6	0,803			
1037-5613		1		32						11	17	11	20	—	—	—	—	—	—	—	—	—	—	—	1,6	0,907			
1037-5614		2		—						—	—	—	—	—	—	—	—	—	—	—	—	—	—	—	1,6	0,907			
1037-5615		1		36						11	17	11	20	—	—	—	—	—	—	—	—	—	—	—	1,6	1,052			
1037-5616		2		—						—	—	—	—	—	—	—	—	—	—	—	—	—	—	—	1,6	1,052			
1037-5617		1	16	14						50	30	14	8	M8	9	14	4	9	—	—	—	0,196							
1037-5618		2		—						—	—	—	—	—	—	—		—	—	—	—	—	—	1,6	0,230				
1037-5619		1		18	63	38	18	10	M10	6	11	17	6	11	—	—	—	0,437											
1037-5621		2		—							—	—		—	—	—	—	—	—	—	—	—	—	—	1,6	0,507			
1037-5622		1		22							11	17		11	10	—	—	—	—	—	—	—	—	—	—	1,6	0,529		
1037-5623		2		—							—	—		—	—	—	—	—	—	—	—	—	—	—	—	1,6	0,605		
1037-5624		1		25							11	17		11	10	—	—	—	—	—	—	—	—	—	—	1,6	0,606		
1037-5625		2		—							—	—		—	—	—	—	—	—	—	—	—	—	—	—	1,6	0,650		
1037-5626		1		28						11	17	11	14	—	—	—	—	—	—	—	—	—	—	1,6	0,687				
1037-5627		2		—						—	—	—	—	—	—	—	—	—	—	—	—	—	—	1,6	0,799				
1037-5628		1		32						11	17	11	20	—	—	—	—	—	—	—	—	—	—	1,6	0,764				
1037-5629		2		—						—	—	—	—	—	—	—	—	—	—	—	—	—	—	1,6	0,890				
1037-5631		1		36						11	17	11	20	—	—	—	—	—	—	—	—	—	—	1,6	0,899				
1037-5632		2		—						—	—	—	—	—	—	—	—	—	—	—	—	—	—	1,6	1,033				
1037-5633		1	18	14						42	16	8	M8	4	9	14	4	9	—	—	—	0,344							
1037-5634		2		—											—	—		—	—	—	—	—	—	—	—	—	—	—	1,6
1037-5635		1		13	38	18	10	M10	6					11	17	6	11	—	—	—	0,426								
1037-5636		2		—										—	—		—	—	—	—	—	—	—	—	—	—	—	1,6	0,496
1037-5637		1		22										11	17		11	10	—	—	—	—	—	—	—	—	—	1,6	0,516
1037-5638		2		—										—	—		—	—	—	—	—	—	—	—	—	—	—	1,6	0,592
1037-5639		1		25										11	17		11	10	—	—	—	—	—	—	—	—	—	1,6	0,592
1037-5641		2		—										—	—		—	—	—	—	—	—	—	—	—	—	—	1,6	0,676
1037-5642		1		28					11					17	11	14	—	—	—	—	—	—	—	—	—	1,6	0,662		
1037-5643		2		—					—					—	—	—	—	—	—	—	—	—	—	—	—	1,6	0,774		
1037-5644		1		32					11					17	11	20	—	—	—	—	—	—	—	—	—	1,6	0,746		
1037-5645		2		—					—					—	—	—	—	—	—	—	—	—	—	—	—	1,6	0,872		
1037-5646		1		36					11					17	11	20	—	—	—	—	—	—	—	—	—	1,6	0,872		
1037-5647		2		—					—					—	—	—	—	—	—	—	—	—	—	—	—	1,6	1,014		

Размеры в мм

Обозначение державки	Применяе- мость	Исполнение	D - B H7	H	L	A	A <sub>1</sub>	d* H7	d <sub>1</sub>	d <sub>2</sub>	d <sub>3</sub>	h -0,1	h <sub>1</sub>	h <sub>2</sub>	h <sub>3</sub>	c	Масса, кг, не более								
1037-5648		1	20	14	63	42	16	8	M8	9	14	4	9	—	—	—	0,335								
1037-5649		2														—	—		—	—	—	1,6	0,375		
1037-5651		1								18						11	17		11	—	—	—	0,415		
1037-5652		2														—	—		—	—	—	1,6	0,485		
1037-5653		1								22						11	17	6	11	10	—	—	0,503		
1037-5654		2														—	—			—	—	—	1,6	0,579	
1037-5655		1								25			38	18	10	M10	11		17	11	10	—	—	0,587	
1037-5656		2														—	—			—	—	20	1,6	0,671	
1037-5657		1								28						11	17			11	14	—	—	0,652	
1037-5658		2														—	—			—	—	20	1,6	0,764	
1037-5659		1								32						11	17		8	11	20	—	—	0,727	
1037-5661		2														—	—				—	—	20	1,6	0,853
1037-5662		1								36						11	17				11	20	—	—	0,851
1037-5663		2														—	—				—	—	20	1,6	0,993
1037-5664		1	22	14	71	42	16	8	M8	9	14	4	9	—	—	—	0,329								
1037-5665		2														—	—				—	—	—	1,6	0,369
1037-5666		1								18						11	17			6	11	—	—	—	0,527
1037-5667		2														—	—					—	—	—	1,6
1037-5668		1								22						11	17				11	10	—	—	0,639
1037-5669		2														—	—				—	—	—	1,6	0,715
1037-5671		1								25			46	18	10	M10	11	17			11	10	—	—	0,724
1037-5672		2														—	—				—	—	20	1,6	0,808
1037-5673		1								28						11	17				11	14	—	—	0,780
1037-5674		2														—	—				—	—	20	1,6	0,892
1037-5675		1								32						11	17	8	11		20	—	—	0,871	
1037-5676		2														—	—				—	—	20	1,6	0,997
1037-5677		1								36						11	17				11	20	—	—	0,975
1037-5678		2														—	—				—	—	20	1,6	1,117
1037-5679		1	25	14	71	42	16	8	M8	9	14	4	9	—	—	—	0,300								
1037-5681		2														—	—				—	—	—	1,6	0,340
1037-5682		1								18						11	17		6	11	—	—	—	0,507	
1037-5683		2														—	—				—	—	—	1,6	0,577
1037-5684		1								22						11	17				11	10	—	—	0,609
1037-5685		2														—	—				—	—	—	1,6	0,685
1037-5686		1								25			46	18	10	M10	11			17	11	10	—	—	0,688
1037-5687		2														—	—				—	—	20	1,6	0,772
1037-5688		1								28						11	17				11	14	—	—	0,752
1037-5689		2														—	—				—	—	20	1,6	0,864
1037-5691		1								32						11	17	8		11	20	—	—	0,850	
1037-5692		2														—	—				—	—	20	1,6	0,976
1037-5693		1								36						11	17				11	20	—	—	0,950
1037-5694		2														—	—				—	—	20	1,6	1,092

## Размеры в мм

Обозначение державки	Применяе- мость	Исполнение	D - B H7	H	L	A	A <sub>1</sub>	d * H7	d <sub>1</sub>	d <sub>2</sub>	d <sub>3</sub>	h -0,1	h <sub>1</sub>	h <sub>2</sub>	h <sub>3</sub>	c	Масса, кг, не более							
1037-5695		1	28	14	71	48	16	8	M8	9	14	4	9	—	—	—	0,456							
1037-5696		2									—		—		—	—	—	1,6	0,496					
1037-5697		1			18	54	18	10	M10		11	17	6	11	—	—	—	0,617						
1037-5698		2															—	—		—	—	—	1,6	0,687
1037-5699		1			22	80					11	17			11	10	—	—	0,963					
1037-5701		2															—	—		—	—	—	1,6	1,039
1037-5702		1			25												14	19		15	10	—	—	0,965
1037-5703		2															—	—		—	—	—	1,6	1,083
1037-5704		1			28												14	19		15	10	—	—	1,058
1037-5705		2										52		20	12	M12	—	—		—	—	22	1,6	1,206
1037-5706		1			32												14	19		15	20	—	—	1,193
1037-5707		2															—	—		—	—	22	1,6	1,359
1037-5708		1			36												14	19		15	20	—	—	1,343
1037-5709		2															—	—		—	—	22	1,6	1,529
1037-5711		1	32	14	71						48	16		8	M8	9	14	4	9	—	—	—	0,441	
1037-5712		2															—		—		—	—	—	1,6
1037-5713		1			18						54	18	10	M10		11	17	6	11	—	—	—	0,744	
1037-5714		2																				—	—	
1037-5715		1			22						11	17		11	10	—	—		0,878					
1037-5716		2									—	—		—	—	—	1,6		0,996					
1037-5717		1			25	80					14	19		15	10	—	—		0,904					
1037-5718		2														—	—			—	—	—	1,6	1,052
1037-5719		1			28											14	19			15	14	—	—	1,013
1037-5721		2										52	20	12	M12	—	—			—	—	22	1,6	1,161
1037-5722		1			32											14	19			15	20	—	—	1,138
1037-5723		2														—	—			—	—	22	1,6	1,304
1037-5724		1			36											14	19			15	20	—	—	1,277
1037-5725		2														—	—			—	—	22	1,6	1,463
1037-5726		1	36	14							56	16	8	M8	9	14	4		9	—	—	—	0,558	
1037-5727		2														—			—		—	—	—	1,6
1037-5728		1			18						64	18	10	M10		11	17	6	11	—	—	—	0,752	
1037-5729		2																				—	—	
1037-5731		1			22											11	17			11	10	—	—	0,950
1037-5732		2														—	—			—	—	—	1,6	1,020
1037-5733		1			25	90					14	19		15	10	—	—		1,025					
1037-5734		2														—	—			—	—	—	1,6	1,143
1037-5735		1			28											14	19			15	14	—	—	1,163
1037-5736		2										60	22	12	M12	—	—			—	—	22	1,6	1,311
1037-5737		1			32											14	19			15	20	—	—	1,323
1037-5738		2														—	—			—	—	22	1,6	1,489
1037-5739		1			36											14	19			15	20	—	—	1,514
1037-5741		2														—	—			—	—	22	1,6	1,700

Размеры в мм

Обозначение державки	Применяемость	Исполнение	$D - B$ H7	Размеры в мм											Масса, кг, не более							
				H	L	A	A <sub>1</sub>	d* H7	d <sub>1</sub>	d <sub>2</sub>	d <sub>3</sub>	$h_{-0,1}$	h <sub>1</sub>	h <sub>2</sub>		h <sub>3</sub>	c					
1037-5742		1	40	14	80	56	16	8	M8	9	14	4	9	—	—	—	0,425					
1037-5743		2									—		—		—	—	—	1,6	0,465			
1037-5744		1			18	64	18	10	M10	11	17	6	11	—	—	—	0,713					
1037-5745		2													—	—		—	—	—	1,6	0,783
1037-5746		1			22					11	17			11	10	—	—	0,904				
1037-5747		2								—	—			—	—	—	1,6	0,980				
1037-5748		1			25	90	60	22	M12	14	19			15	10	—	—	0,973				
1037-5749		2													—	—		—	—	—	1,6	1,091
1037-5751		1			28									14	19		15	14	—	—	1,105	
1037-5752		2												—	—		—	—	22	1,6	1,253	
1037-5753		1			32									14	19	8	15	20	—	—	1,256	
1037-5754		2												—	—			—	—	22	1,6	1,422
1037-5755		1			36									14	19			15	20	—	—	1,440
1037-5756		2												—	—			—	—	22	1,6	1,626
1037-5757		1		45	14	66	16	8	M8	9	14	4	9	—	—	—	0,560					
1037-5758		2														—	—		—	—	—	1,6
1037-5759		1			18	64	18	10	M10	11	17	6	11	—	—	—	0,661					
1037-5761		2													—	—		—	—	—	1,6	0,731
1037-5762		1			22										11	17		11	10	—	—	0,842
1037-5763		2													—	—		—	—	—	1,6	0,918
1037-5764		1			25	100	70	22	M12	14	19			15	10	—	—	1,254				
1037-5765		2													—	—		—	—	—	1,6	1,372
1037-5766		1			28									14	19		15	14	—	—	1,423	
1037-5767		2												—	—		—	—	22	1,6	1,589	
1037-5768		1			32									14	19	8	15	20	—	—	1,610	
1037-5769		2												—	—			—	—	22	1,6	1,776
1037-5771		1			36									14	19			15	20	—	—	1,861
1037-5772		2												—	—			—	—	22	1,6	2,047
1037-5773		1	50		14	66	16	8	M8	9	14	4	9	—	—	—	0,517					
1037-5774		2														—	—		—	—	—	1,6
1037-5775		1			18	64	18	10	M10	11	17	6	11	—	—	—	0,604					
1037-5776		2													—	—		—	—	—	1,6	0,674
1037-5777		1			22										11	17		11	10	—	—	0,773
1037-5778		2													—	—		—	—	—	1,6	0,849
1037-5779		1			25	100	70	22	M12	14	19			15	10	—	—	1,174				
1037-5781		2													—	—		—	—	22	1,6	1,293
1037-5782		1			28									14	19		15	14	—	—	1,335	
1037-5783		2												—	—		—	—	22	1,6	1,483	
1037-5784		1			32									16	22	8	15	20	—	—	1,416	
1037-5785		2												—	—			—	—	25	2,0	1,598
1037-5786		1			36									16	22			15	20	—	—	1,636
1037-5787		2												—	—			—	—	25	2,0	1,888

## Размеры в мм

Обозначение державки	Применимость	Исполнение	D = B H7	H	L	A	A <sub>1</sub>	d * H7	d <sub>1</sub>	d <sub>2</sub>	d <sub>3</sub>	h -0,1	h <sub>1</sub>	h <sub>2</sub>	h <sub>3</sub>	c	Масса, кг, не более					
1037-5788		1	56	14	100	74	16	8	M8	9	14	4	9	—	—	—	0,652					
1037-5789		2		—						—	—		1,6	0,692								
1037-5791		1		18			18	10	M10	11	17	6	11	—	—	—	—	0,773				
1037-5792		2		—						—	—		1,6	0,843								
1037-5793		1		22	—	—	—	—	—	8	11	10	—	—	—	0,986						
1037-5794		2		—							—	—	1,6	1,062								
1037-5795		1		25	110	80	22	12	M12	14	19	8	15	10	—	—	1,454					
1037-5796		2		—						—	—		—	1,553								
1037-5797		1		28						14	19		—	—	—	—	15	14	—	—	1,652	
1037-5798		2		—													—	22	1,6	1,801		
1037-5799		1		32			16	22	—	—	M14	16	22	8	15	20	—	—	1,774			
1037-5801		2		—								—	—		—	1,980						
1037-5802		1		36								16	22		15	20	—	—	2,043			
1037-5803		2		—								—	25		2,0	2,289						
1037-5804		1		40	78	26	16	M16	18	26	10	18	25	—	—	2,132						
1037-5805		2		—					—	28		2,0	2,506									
1037-5806		1	60	14	100	74	16	8	M8	9	14	4	9	—	—	—	0,611					
1037-5807		2		—						—	—		1,6	0,651								
1037-5808		1		18			18	10	M10	11	17	6	11	—	—	—	—	0,720				
1037-5809		2		—						—	—		1,6	0,790								
1037-5811		1		22	11	17	—	—	—	—	8	11	10	—	—	0,921						
1037-5812		2		—								—	—	1,6	0,997							
1037-5813		1		25	110	80	22	12	M12	14	19	8	15	10	—	—	1,380					
1037-5814		2		—						—	—		1,6	1,498								
1037-5815		1		28						14	19		—	—	—	—	—	15	14	—	—	1,571
1037-5816		2		—														—	22	1,6	1,719	
1037-5817		1		32			16	22	—	—	M14	16	22	8	15	20	—	—	1,680			
1037-5818		2		—								—	25		2,0	1,894						
1037-5819		1		36								16	22		15	20	—	—	1,938			
1037-5821		2		—								—	25		2,0	2,182						
1037-5822		1		40	125	90	26	16	M16	18	26	10	18	25	—	—	2,952					
1037-5823		2		—						—	28		2,0	3,326								
1037-5824		1	63	14	100	74	16	8	M8	9	14	4	9	—	—	—	0,578					
1037-5825		2		—						—	—		1,6	0,618								
1037-5826		1		18			86	18	10	M10	11	17	6	11	—	—	—	—	0,945			
1037-5827		2		—							—	—		1,6	1,015							
1037-5828		1		22	110	80	22	12	M12	11	17	8	11	10	—	—	1,204					
1037-5829		2		—						—	—		1,6	1,280								
1037-5831		1		25			80	22	12	M12	14		19	6	15	10	—	—	1,323			
1037-5832		2									—		—		—	1,6	1,441					



Размеры в мм

Обозначение державки	Применяемость	Исполнение	$D - B$ H7	H	L	A	A <sub>1</sub>	d* H7	d <sub>1</sub>	d <sub>2</sub>	d <sub>3</sub>	$h_{-0,1}$	h <sub>1</sub>	h <sub>2</sub>	h <sub>3</sub>	c	Масса, кг, не более						
1037-5833		1	63	28	110	80	22	12	M12	14	19	6	15	14	—	—	1,507						
1037-5834		2		—					—	—	—		—	—	—	—	—	—	—	—	—	1,655	
1037-5835		1		32					—	—	—	—	—	—	—	8	15	20	—	—	1,607		
1037-5836		2		—					—	—	—	—	—	—	—		—	—	25	2,0	—	1,821	
1037-5837		1		36					—	—	—	—	—	—	—	10	15	20	—	—	1,855		
1037-5838		2		—					—	—	—	—	—	—	—		—	—	25	2,0	—	2,100	
1037-5839		1		40					125	90	26	16	M16	18	26	10	18	25	—	—	2,844		
1037-5841		2		—					—	—	—	—	—	—	—		—	—	28	2,0	—	3,218	
1037-5842		1	67	14	110	86	16	8	M8	9	14	4	9	—	—	—	0,744						
1037-5843		2		—					—	—	—		—	—	—	—	—	—	—	—	—	0,784	
1037-5844		1		18			—	—	18	10	M10	11	17	6	11	—	—	—	0,877				
1037-5845		2		—			—	—				—	—		—	—	—	—	—	—	—	—	0,947
1037-5846		1		22	—	—	—	—	—	—	—	8	11		10	—	—	1,132					
1037-5847		2		—	—	—	—	—	—	—	—		—		—	—	—	—	1,208				
1037-5848		1		25	125	94	22	12	M12	14	19	10	15	10	—	—	—	1,886					
1037-5849		2		—						—	—		—	—	—	—	—	—	—	—	—	—	2,000
1037-5851		1		28						—	—		—	—	—	—	—	8	15	14	—	—	2,143
1037-5852		2		—						—	—		—	—	—	—	—		—	—	22	1,6	—
1037-5853		1		32						—	—	—	—	—	—	—	10	15	20	—	—	2,325	
1037-5854		2		—						—	—	—	—	—	—	—		—	—	25	2,0	—	2,539
1037-5855		1		36						—	—	—	—	—	—	—	10	15	20	—	—	2,671	
1037-5856		2		—						—	—	—	—	—	—	—		—	—	25	2,0	—	2,915
1037-5857		1		40	90	26	16	M16	18	26	10	18	25	—	—	—	2,710						
1037-5858		2		—	—	—	—	—	—	—		—	—	—	28	2,0	—	3,084					
1037-5859		1	71	14	110	86	16	8	M8	9	14	4	9	—	—	—	0,697						
1037-5861		2		—					—	—	—		—	—	—	—	—	—	—	—	—	0,737	
1037-5862		1		18			—	—	18	10	M10	11	17	6	11	—	—	—	0,825				
1037-5863		2		—			—	—				—	—		—	—	—	—	—	—	—	—	0,895
1037-5864		1		22	—	—	—	—	—	—	—	8	11		10	—	—	1,057					
1037-5865		2		—	—	—	—	—	—	—	—		—		—	—	—	—	1,133				
1037-5866		1		25	125	94	22	12	M12	14	19	10	15	10	—	—	—	1,798					
1037-5867		2		—						—	—		—	—	—	—	—	—	—	—	—	—	1,916
1037-5868		1		28						—	—		—	—	—	—	—	8	15	14	—	—	2,044
1037-5869		2		—						—	—		—	—	—	—	—		—	—	22	1,6	—
1037-5871		1		32						—	—	—	—	—	—	—	10	15	20	—	—	2,211	
1037-5872		2		—						—	—	—	—	—	—	—		—	—	25	2,0	—	2,425
1037-5873		1		36						—	—	—	—	—	—	—	10	15	20	—	—	2,544	
1037-5874		2		—						—	—	—	—	—	—	—		—	—	25	2,0	—	2,788
1037-5875		1		40	90	26	16	M16	18	26	10	18	25	—	—	—	2,569						
1037-5876		2		—	—	—	—	—	—	—		—	—	—	28	2,0	—	2,940					

\* Обработать совместно со спариваемой деталью.

Пример условного обозначения державки размерами  $D = 8$  мм и  $H = 14$  мм, исполнения 1:

*Державка 1037—5555 ГОСТ 16652—80*

**(Измененная редакция, Изм. № 1).**

2. Допуск перпендикулярности оси отверстия  $B$  относительно поверхности  $\Gamma$  — не более 0,01 мм.
3. Допуск параллельности поверхности  $D$  относительно поверхности  $\Gamma$  — не более 0,010 мм.
4. Технические условия — по ГОСТ 16675—80.
5. Маркировать: условное обозначение и товарный знак предприятия-изготовителя.

*Редактор В.И. Копысов  
Технический редактор Л.А. Гусева  
Корректор Н.И. Гавришук  
Компьютерная верстка В.И. Грищенко*

Подписано в печать 21.04.2006. Формат 60×84<sup>1</sup>/<sub>8</sub>. Бумага офсетная. Гарнитура Таймс. Печать офсетная. Усл. печ. л. 1,40.  
Уч.-изд. л. 1,10. Тираж 51 экз. Зак. 315. С 2783.

---

ФГУП «Стандартинформ», 123995 Москва, Гранатный пер., 4.  
[www.gostinfo.ru](http://www.gostinfo.ru) [info@gostinfo.ru](mailto:info@gostinfo.ru)

Набрано во ФГУП «Стандартинформ» на ПЭВМ.

Отпечатано в филиале ФГУП «Стандартинформ» — тип. «Московский печатник», 105062 Москва, Лядин пер., 6.