
ФЕДЕРАЛЬНОЕ АГЕНТСТВО
ПО ТЕХНИЧЕСКОМУ РЕГУЛИРОВАНИЮ И МЕТРОЛОГИИ



НАЦИОНАЛЬНЫЙ
СТАНДАРТ
РОССИЙСКОЙ
ФЕДЕРАЦИИ

ГОСТ Р
52300—
2004

ОБОРУДОВАНИЕ ДЕТСКИХ ИГРОВЫХ ПЛОЩАДОК

Безопасность конструкции
и методы испытаний каруселей
Общие требования

Издание официальное



Москва
Стандартинформ
2006

Предисловие

Задачи, основные принципы и правила проведения работ по государственной стандартизации в Российской Федерации установлены ГОСТ Р 1.0—92 «Государственная система стандартизации Российской Федерации. Основные положения» и ГОСТ Р 1.2—92 «Государственная система стандартизации Российской Федерации. Порядок разработки государственных стандартов»

Сведения о стандарте

1 РАЗРАБОТАН Федеральным государственным унитарным предприятием Всероссийский научно-исследовательский институт стандартизации и сертификации в машиностроении («ВНИИНМАШ»)

2 ВНЕСЕН Техническим комитетом по стандартизации ТК 455 «Оборудование детских игровых площадок»

3 УТВЕРЖДЕН И ВВЕДЕН В ДЕЙСТВИЕ Приказом Федерального агентства по техническому регулированию и метрологии от 30 декабря 2004 г. № 150-ст

4 В настоящем стандарте учтены основные нормативные положения европейского стандарта EN 1176-5:1999 «Оборудование детских игровых площадок. Часть 5: Дополнительные требования безопасности и методы испытаний каруселей» (EN 1176-5:1999 «Playground equipment-Part 5: Additional specific safety requirements and test methods for carousels», NEQ)

5 ВВЕДЕН ВПЕРВЫЕ

6 ПЕРЕИЗДАНИЕ. Март 2006 г.

Информация об изменениях к настоящему стандарту публикуется в указателе «Национальные стандарты», а текст этих изменений — в информационных указателях «Национальные стандарты». В случае пересмотра или отмены настоящего стандарта соответствующая информация будет опубликована в информационном указателе «Национальные стандарты»

© Стандартиформ, 2005

© Стандартиформ, 2006

Настоящий стандарт не может быть полностью или частично воспроизведен, тиражирован и распространен в качестве официального издания без разрешения Федерального агентства по техническому регулированию и метрологии

Содержание

1 Область применения	1
2 Нормативные ссылки	1
3 Термины и определения	1
4 Классификация	2
5 Требования безопасности	4
6 Дополнительные требования	6
7 Методы испытаний	9
8 Обозначение и маркировка	9
Приложение А (обязательное) Определение прочности крепления опорной конструкции карусели к оси	10

ОБОРУДОВАНИЕ ДЕТСКИХ ИГРОВЫХ ПЛОЩАДОК

Безопасность конструкции и методы испытаний каруселей
Общие требования

Children's playground equipment.
Carousels safety of structure and test methods.
General requirements

Дата введения — 2005—07—01

1 Область применения

Настоящий стандарт распространяется на карусели диаметром более 500 мм, устанавливаемые на детских игровых площадках. Стандарт устанавливает общие требования к безопасности конструкции и методам испытаний каруселей всех типов.

Настоящий стандарт не распространяется на карусели, изготовленные до 1 июля 2005 г.
Настоящий стандарт должен применяться совместно с ГОСТ Р 52167 и ГОСТ Р 52169.

2 Нормативные ссылки

В настоящем стандарте использованы ссылки на следующие стандарты:

ГОСТ ИСО/ТО 12100-1—2001 Безопасность оборудования. Основные понятия, общие принципы конструирования. Часть 1. Основные термины, методика

ГОСТ ИСО/ТО 12100-2—2002 Безопасность оборудования. Основные понятия, общие принципы конструирования. Часть 2. Технические правила и технические требования

ГОСТ Р ИСО/МЭК 50—2002 Безопасность детей и стандарты. Общие требования

ГОСТ Р ИСО/МЭК 17025—2000 Общие требования к компетентности испытательных и калибровочных лабораторий

ГОСТ Р 52167—2003 Оборудование детских игровых площадок. Безопасность конструкции и методы испытаний качелей. Общие требования

ГОСТ Р 52169—2003 Оборудование детских игровых площадок. Безопасность конструкции и методы испытаний. Общие требования

П р и м е ч а н и е — При пользовании настоящим стандартом целесообразно проверить действие ссылочных стандартов по указателю «Национальные стандарты», составленному по состоянию на 1 января текущего года, и по соответствующим информационным указателям, опубликованным в текущем году. Если ссылочный стандарт заменен (изменен), то при пользовании настоящим стандартом следует руководствоваться замененным (измененным) стандартом. Если ссылочный стандарт отменен без замены, то положение, в котором дана ссылка на него, применяется в части, не затрагивающей эту ссылку.

3 Термины и определения

В настоящем стандарте применяют термины по ГОСТ Р 52167, ГОСТ Р 52169, а также следующие термины с соответствующими определениями:

3.1 карусель: Оборудование с одним или более посадочным местом (местами), вращающееся вокруг оси, вертикальной или с углом наклона не более 5° от вертикали.

3.2 посадочное место: Сиденье или платформа и/или поручни на карусели, которые позволяют ребенку сидеть, стоять и держаться или приводить в движение карусель.

4 Классификация

Карусели подразделяют на:

- тип А — «Вращающиеся кресла».

Карусель без сплошной платформы, посадочные места которой оборудованы сиденьями или поручнями, жестко соединенными балками с опорной конструкцией, размещенной на центральной оси (см. рисунок 1);

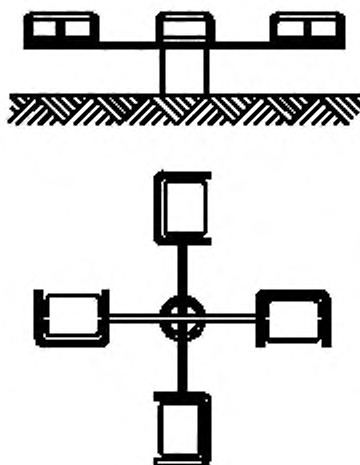


Рисунок 1

- тип Б — «Вращающаяся платформа».

Карусель со сплошной вращающейся платформой, на которой посадочные места размещены непосредственно на внешней стороне платформы и/или оборудованы дополнительными сиденьями или поручнями, жестко закрепленными на платформе и/или на центральной оси (см. рисунок 2);

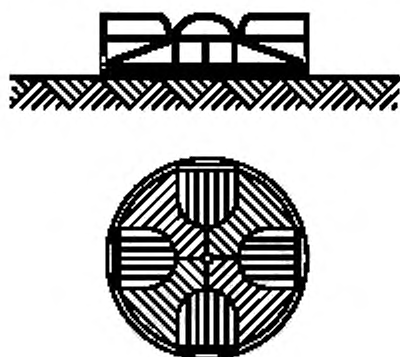


Рисунок 2

- тип В1 — «Вращающийся гриб».

Карусель, посадочные места которой (поручни в виде замкнутого кругового кольца) жестко закреплены с нижней стороны вращающейся опорной конструкции (см. рисунок 3);

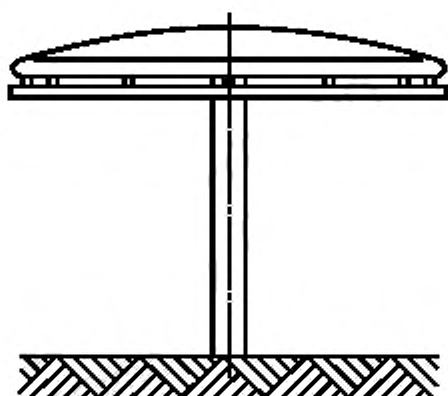


Рисунок 3

- тип В2 — «Планирование в воздухе».

Карусель, посадочные места которой размещены на гибких подвесных элементах с нижней стороны вращающейся опорной конструкции (см. рисунок 4);

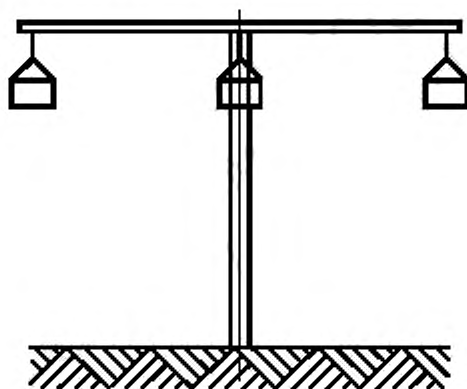


Рисунок 4

- тип Г — «Движение по круговой колее».

Карусель, обеспечивающая перемещение детей по ровной или волнистой круговой колее при помощи привода ведущего колеса мускульной силой рук или ног (см. рисунок 5);

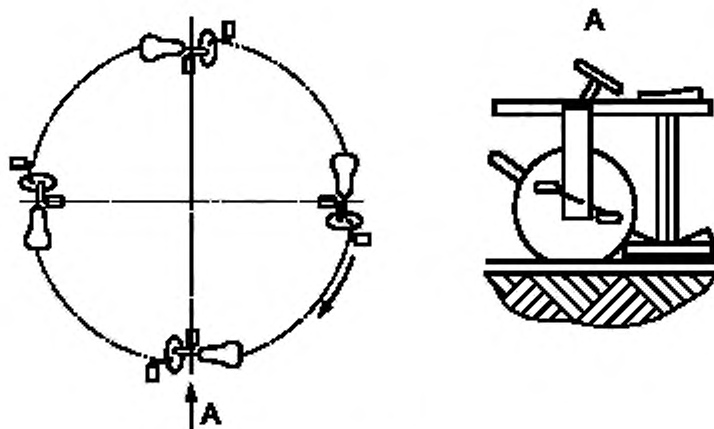


Рисунок 5

- тип Д — «Большой вращающийся диск».

Карусель с наклонной осью вращающейся платформы: приводится во вращение силой тяжести, когда дети перемещаются по платформе (см. рисунок 6).

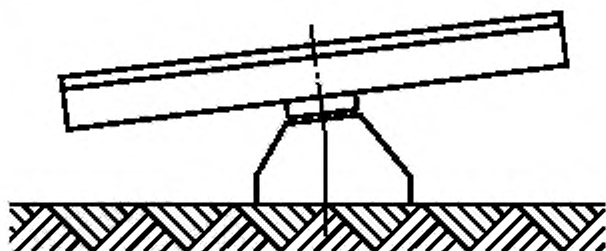


Рисунок 6

5 Требования безопасности

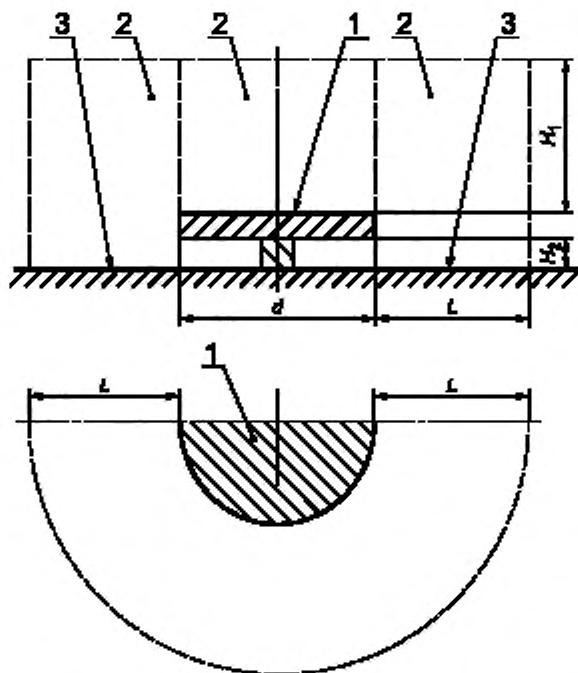
5.1 Конструкция каруселей всех типов должна соответствовать требованиям безопасности и/или мерам защиты по ГОСТ ИСО/ТО 12100-1, ГОСТ ИСО/ТО 12100-2, ГОСТ Р ИСО/МЭК 50, ГОСТ Р 52169 и настоящего стандарта.

5.2 Пользование каруселями может включать рисунки согласно ГОСТ ИСО/ТО 12100-1, ГОСТ Р 52169 (пункт 4.1), связанные в основном с силой инерции и силой тяжести.

5.3 Высота свободного падения в любой точке карусели не должна превышать 1000 мм.

5.4 Зоны карусели

5.4.1 Зоны карусели представлены на рисунке 7.



1 — платформа; 2 — зона безопасности; 3 — зона приземления; d — диаметр платформы; H_1 — высота зоны безопасности; H_2 — расстояние от нижней плоскости платформы до поверхности игровой площадки; L — ширина зоны безопасности и зоны приземления

Рисунок 7

5.4.2 Площадь зоны безопасности должна быть равна площади зоны приземления.

5.4.3 Требования к размерам зоны безопасности карусели отличаются от требований ГОСТ Р 52169, так как на ребенка дополнительно действуют силы инерции.

5.4.3.1 Ширина зоны безопасности L карусели — не менее 2000 мм.

5.4.3.2 Высота зоны безопасности H_1 от поверхности карусели, на которой размещаются дети, — не менее 2000 мм.

5.5 Движущаяся плоскость конструкции карусели может устанавливаться как над, так и на уровне поверхности игровой площадки.

5.6 Конструкция карусели и посадочных мест должна исключать застревание частей тела и одежды ребенка.

5.7 Допустимый угол наклона от вертикальной оси вращения карусели не должен превышать 5° .

5.8 Скорость на периферии окружности карусели не должна превышать 5 м/с.

5.9 Поручни каруселей — по ГОСТ Р 52169 (подпункт 4.3.16).

5.10 При расчетах несущей способности карусели учитывают максимально возможное число посадочных мест.

5.10.1 Расчеты проводят в соответствии с ГОСТ Р 52169.

5.10.2 Для карусели учитывают следующие нагрузки по ГОСТ Р 52169:

F_n — нагрузку, равномерно распределенную по всей площади карусели;

$F_n \left(\frac{1}{2L_{пр}} \right)$ или $F_n \left(\frac{1}{2A_{пр}} \right)$ — нагрузки, равномерно распределенные по одной половине карусели.

6 Дополнительные требования

6.1 Карусель типа А

6.1.1 Расстояние от нижней плоскости платформы до поверхности игровой площадки H_2 (см. рисунок 7) должно быть не менее 400 мм.

6.1.2 На карусели должно быть не менее трех посадочных мест для детей, равномерно распределенных по окружности карусели.

6.1.3 Движущиеся элементы конструкции карусели должны быть без выступов и заусенцев, углы и края закруглены. Минимальный радиус закругления 5 мм.

6.2 Карусель типа Б

6.2.1 Конструкция карусели должна исключать застревания.

6.2.2 Элементы крепления и надстроечных конструкций не должны выступать за внешний край карусели.

6.2.3 Маховик карусели должен иметь ограждение.

6.2.4 Если вращающаяся платформа карусели расположена близко к поверхности игровой площадки, то расстояние до поверхности игровой площадки H_2 (см. рисунок 7) должно быть не более 6 мм.

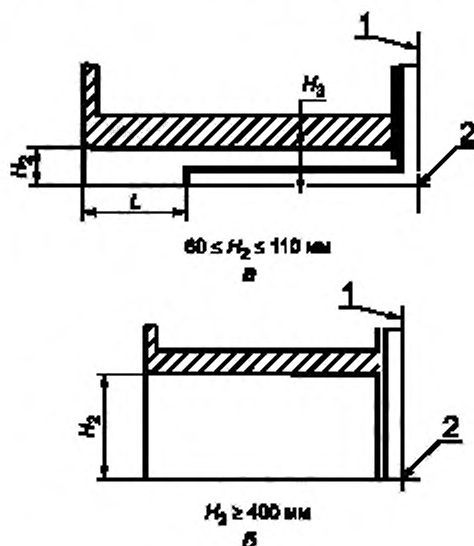
6.2.5 Размеры конструкции карусели, расстояние от нижней плоскости платформы до поверхности игровой площадки которой $60 \leq H_2 \leq 110$ мм, должны соответствовать показанным на рисунке 8а, а также:

- расстояние от наружного края платформы до элементов фундамента L должно быть не менее 300 мм;

- расстояние от нижней плоскости платформы до элементов фундамента H_3 должно быть не менее 60 мм;

- нижняя сторона платформы, обращенная к поверхности игровой площадки, должна быть гладкой.

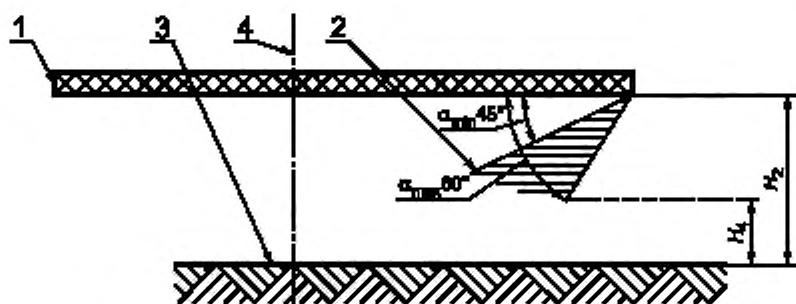
6.2.6 Размеры конструкции карусели, расстояние от нижней плоскости платформы до поверхности игровой площадки которой $H_2 > 400$ мм, должны соответствовать показанным на рисунке 8б.



1 — ось вала; 2 — поверхность игровой площадки; H_2 — расстояние от нижней плоскости платформы до поверхности игровой площадки; H_3 — расстояние от нижней плоскости платформы до элементов фундамента карусели, $H_3 \geq 60$ мм; L — расстояние от наружного края карусели до элементов фундамента, $L \geq 300$ мм

Рисунок 8 — Размеры конструкции карусели типа Б

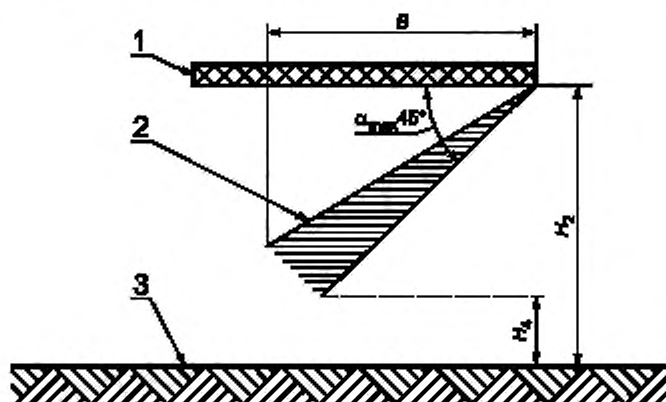
6.2.7 Карусель, расстояние от нижней плоскости платформы до поверхности игровой площадки H_2 которой не менее 110 и не более 400 мм, оборудуют защитной юбкой в соответствии с рисунком 9.



1 — платформа карусели; 2 — зона допустимого перемещения защитной юбки карусели; 3 — поверхность игровой площадки; 4 — ось вала; H_2 — расстояние от нижней плоскости платформы до поверхности игровой площадки, $110 \leq H_2 \leq 400$ мм; α — угол отклонения защитной юбки при вращении карусели; H_4 — расстояние от нижнего края защитной юбки до поверхности игровой площадки, $60 \leq H_4 \leq 110$ мм

Рисунок 9 — Защитная юбка для карусели с расстоянием до поверхности игровой площадки $110 \leq H_2 \leq 400$ мм

6.2.8 Карусель, расстояние от нижней плоскости платформы до поверхности игровой площадки H_2 которой более 400 мм, оборудуют защитной юбкой согласно рисунку 10.



1 — платформа карусели; 2 — зона допустимого перемещения защитной юбки карусели; 3 — поверхность игровой площадки; H_2 — расстояние от нижней плоскости платформы до поверхности игровой площадки, $H_2 > 400$ мм; α — угол отклонения защитной юбки при вращении карусели; B — размер по горизонтали зоны допустимого перемещения защитной юбки карусели; H_4 — расстояние от нижнего края защитной юбки до поверхности игровой площадки, $60 \leq H_4 \leq 110$ мм

Рисунок 10 — Размеры защитной юбки карусели с расстоянием от нижней плоскости платформы до поверхности игровой площадки $H_2 > 400$ мм

6.2.9 Зоны перемещения защитной юбки при вращении карусели — в соответствии с рисунками 9 и 10.

6.2.10 Расстояние от нижнего края защитной юбки до уровня игровой площадки H_4 — не менее 60 и не более 110 мм.

6.2.11 Защитную юбку изготавливают из прочного материала для обеспечения ее службы в течение всего периода эксплуатации карусели.

6.2.12 Для карусели, расстояние от нижней плоскости платформы до поверхности игровой площадки H_2 которой более 400 мм, размер зоны допустимого перемещения по горизонтали защитной юбки B должен быть не более 400 мм.

6.2.13 Карусель, от нижней плоскости платформы до поверхности игровой площадки H_2 которой более 110 мм, должна иметь ровную гладкую поверхность нижней стороны платформы.

6.3 Карусель типа В2

6.3.1 Посадочные места на гибких элементах подвеса должны размещаться на одинаковой высоте от поверхности игровой площадки.

6.3.2 В качестве гибких элементов подвеса используют, например, тросы или цепи.

6.4 Карусель типа Г

6.4.1 Рукоятки или педали привода карусели вращаются руками или ногами ребенка.

Рукоятки или педали привода размещают на ведущем колесе.

6.4.2 Если имеется передача (цепь, зубчатые колеса, карданный вал и т.п.), элементы передачи закрывают со всех сторон защитным кожухом.

6.4.3 Диаметр отверстий в защитном кожухе должен быть менее 5 мм.

6.4.4 Расстояния между рукоятками и защитным кожухом и/или другими неподвижными элементами оборудования карусели должны быть не менее 12 мм и не должно быть защемляющих или сдавливающих поверхностей.

6.4.5 Края элементов оборудования, защитного кожуха, рукояток, педалей, доступные детям, должны быть без острых кромок и заусенцев, углы и края закруглены. Минимальный радиус закругления 3 мм.

6.4.6 Защитные кожухи крепят так, чтобы их нельзя было снять без применения специального инструмента.

6.4.7 Ведущие колеса, перемещающие по кругу карусель за счет мускульной силы детей, должны быть оборудованы защитными кожухами, чтобы было невозможно любое соприкосновение с ними во время движения.

6.4.8 Верхний край направляющей колеи карусели должен совпадать с уровнем поверхности игровой площадки.

6.4.9 Форма направляющей колеи должна соответствовать форме поверхности игровой площадки.

6.4.10 Максимальный зазор между ведущим колесом и направляющей колеей не должен превышать 8 мм.

6.5 Карусель типа Д

6.5.1 Наклонная вращающаяся платформа карусели должна иметь форму круга и вращаться вокруг центральной оси.

6.5.2 Подшипники и фундаменты карусели должны выдерживать нагрузки, возникающие при вращении наклонной платформы.

6.5.3 Поверхность платформы карусели должна быть сплошной, ровной и гладкой.

Покрытие платформы заменяют, когда на нем появляются заусенцы и изменяется профиль платформы, снижающие безопасность.

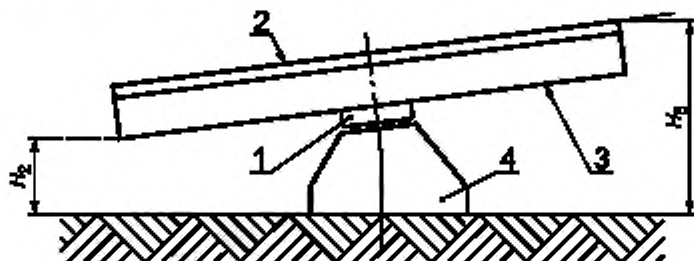
6.5.4 Установка перил и поручней на карусели не допускается.

6.5.5 Поверхность нижней стороны платформы карусели должна быть ровной, гладкой, без изменений расстояния до поверхности игровой площадки в радиальном направлении при вращении.

6.5.6 Минимальное расстояние от нижней плоскости платформы до поверхности игровой площадки H_2 (рисунок 11) должно быть, мм, не менее:

300 — для покрытий игровой площадки из сыпучих материалов;

400 — для покрытий из невытесняемых материалов, например синтетических.

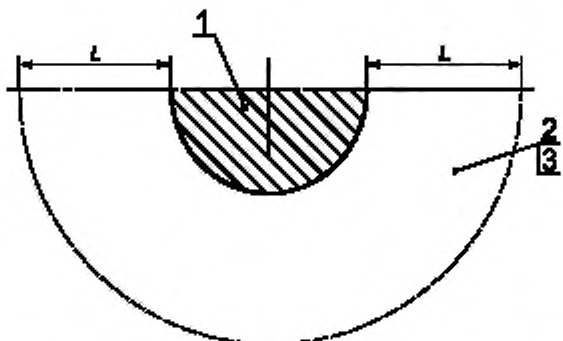


H_2 — расстояние от нижней плоскости платформы до поверхности игровой площадки; H_1 — расстояние от поверхности платформы до уровня игровой площадки в самой высокой ее точке

Рисунок 11 — Размеры платформы карусели типа Д

6.5.7 Расстояние от поверхности платформы до уровня игровой площадки в самой высокой точке H_5 — не более 1000 мм.

6.5.8 Ширина зон безопасности и приземления вокруг карусели должна быть не менее 3000 мм в соответствии с рисунком 12.



1 — платформа карусели; 2 — зона безопасности; 3 — зона приземления; L — ширина зоны безопасности и зоны приземления
 $L \geq 3000$ мм

Рисунок 12 — Зона безопасности карусели типа Д

7 Методы испытаний

Для оценки безопасности конструкции каруселей применяют методы испытаний по ГОСТ Р 52169, а также следующие методы испытаний каруселей:

7.1 типа А

7.1.1 Испытания сидений как элемента конструкции карусели — по ГОСТ Р 52167, приложение А.

7.1.2 Среднее значение при испытаниях сидений:

- максимального ускорения g' — не более 50 g;
- напряжения на поверхности сиденья в момент удара σ' — не более 90 Н/см².

7.2 типа В2

7.2.1 Динамические испытания элементов подвеса посадочных мест карусели и узлов крепления элементов подвеса проводят в соответствии с ГОСТ Р 52167, приложение Б.

7.2.1.1 После испытаний на элементах подвеса посадочных мест карусели и узлах крепления элементов подвеса не должно быть повреждений, в том числе трещин, поломок, остаточных деформаций, ослабления соединений и связей. Не должно быть других изменений, определяемых визуально.

7.2.2 Испытания посадочных мест на гибкой подвеске, размещенных на высоте менее 2 м, — в соответствии с ГОСТ Р 52167, приложение А.

7.2.2.1 Среднее значение при испытаниях посадочных мест:

- максимального ускорения g' — не более 50 g;
- напряжения на поверхности сиденья в момент удара σ' — не более 90 Н/см².

7.3 типа Г

7.3.1 Испытания прочности крепления опорной конструкции к оси — в соответствии с приложением А.

7.3.1.1 При испытаниях вертикальное смещение опорной конструкции относительно оси должно быть не более 100 мм.

7.4 По результатам испытаний оформляют отчет в соответствии с ГОСТ Р ИСО/МЭК 17025.

8 Обозначение и маркировка

Обозначение и маркировка каруселей — по ГОСТ Р 52169.

Приложение А
(обязательное)

Определение прочности крепления опорной конструкции карусели к оси

A.1 Сущность метода

При испытаниях прикладывают силу к опорной конструкции карусели параллельно ее оси и пытаются снять опорную конструкцию с оси.

A.2 Процедура

Прикладывают силу (500 ± 10) Н к опорной конструкции карусели параллельно оси и регистрируют в отчете:

- была ли опорная конструкция снята с оси;
- значение вертикального смещения опорной конструкции карусели, если она не была снята с оси.

УДК 688.775:658.382.3:006.354

ОКС 97.200.40

У57

ОКП 96 8582

Ключевые слова: детские игровые площадки, карусели, требования безопасности, испытания

Редактор *В.Н. Колысов*
Технический редактор *В.Н. Прусакова*
Корректор *М.В. Бучная*
Компьютерная верстка *И.А. Налейкиной*

Подписано в печать 14.04.2006. Формат 60 × 84¹/₈. Бумага офсетная. Гарнитура Ариал.
Печать офсетная. Усл. печ. л. 1,86. Уч.-изд. л. 1,20. Тираж 26 экз. Зак. 130. С 2729

ФГУП «Стандартинформ», 123995 Москва, Гранатный пер., д. 4.
www.gostinfo.ru info@gostinfo.ru
Набрано и отпечатано во ФГУП «Стандартинформ»