



ГОСУДАРСТВЕННЫЙ СТАНДАРТ
СОЮЗА ССР

**ЛАМПЫ ДЛЯ ДОРОЖНЫХ
ТРАНСПОРТНЫХ СРЕДСТВ**

**ТРЕБОВАНИЯ К РАЗМЕРАМ, ЭЛЕКТРИЧЕСКИМ
И СВЕТОВЫМ ПАРАМЕТРАМ**

**ГОСТ 2023.1—88
(МЭК 809—85)**

Издание официальное

Б33—97

ИПК ИЗДАТЕЛЬСТВО СТАНДАРТОВ
Москва

© Издательство стандартов, 1988
© ИПК Издательство стандартов, 1997
Переиздание с Изменениями

**ЛАМПЫ ДЛЯ ДОРОЖНЫХ
ТРАНСПОРТНЫХ СРЕДСТВ****Требования к размерам, электрическим
и световым параметрам**Lamps for road vehicles.
Dimensional, electrical and luminous requirements**ГОСТ
2023.1—88
(МЭК 809—85)**

ОКП 34 6621

Дата введения **01.01.90****1. ОБЩИЕ ПОЛОЖЕНИЯ****1.1. Область применения**

Настоящий стандарт распространяется на лампы накаливания, используемые в осветительных и светосигнальных приборах (в дальнейшем именуемые «приборы») для дорожных транспортных средств, и устанавливает технические требования, методы испытаний, правила приемки и основные параметры (размеры, электрические и световые параметры). Он может применяться для проведения сертификационных испытаний. Стандарт охватывает лампы, содержащиеся в Правилах № 37 Женевского соглашения от 20 марта 1958 г. Европейской Экономической Комиссии ООН (ЕЭК ООН) относительно принятия единых условий официального утверждения и о взаимном признании официального утверждения предметов оборудования и частей механических транспортных средств.

Требования настоящего стандарта являются обязательными.

Типы ламп перечислены в разд. 5.

В данный стандарт включены:

а) требования к лампам серийного производства.

Примечание. Требования в данном стандарте основаны на 1 % дефектных ламп по характеристикам в ежегодной продукции;

б) требования для официального утверждения типа;

С. 2 ГОСТ 2023.1—88

в) требования к лампам-эталонам.

Эксплуатационные требования, такие как продолжительность горения, стабильность светового потока, крутящий момент, стойкость к вибрации и ударам, предусмотрены в ГОСТ 2023.2.

Для разработчиков осветительной арматуры включены в ГОСТ 2023.2 максимальная температура лопатки и припоя и наибольшие контуры ламп.

Климатическое исполнение ламп ХЛ, категория 2 по ГОСТ 15150, при этом верхнее значение температуры 55 °С.

Требования, предусмотренные ГОСТ 2023.2, не проверяют при официальном утверждении типа или оценке соответствия продукции сертификатам.

Стандарт содержит все требования стандарта МЭК 809—85, соответствие которых настоящему стандарту приведено в приложении 6.

(Измененная редакция, Изм. № 2).

1.2. Определения

Определения указаны в приложении 1.

2. ВЫБОРКА

2.1. Выборка для испытания типа

Для испытания типа должны отбираться выборки объемом, указанным в пп. 2.1.1—2.1.3.

2.1.1. Для ламп в колбах из прозрачного стекла — 5 шт.

2.1.2. Для ламп с колбой желтого селективного цвета или с внешней колбой желтого селективного цвета — два образца цветных и 5 шт. в колбах из прозрачного стекла, отличающихся от ламп, представленных на испытания типа, только цветом колбы или отсутствием внешней цветной колбы, и два образца с окрашенной или внешней цветной колбой.

2.1.3. Для ламп, отличающихся только колбой желтого селективного цвета или применяемых с внешней колбой желтого селективного цвета от ламп в колбах из прозрачного стекла, уже официально утвержденных, — два образца с цветной колбой или внешней цветной колбой и два образца с цветной колбой или внешней цветной колбой.

2.2. Выборка для оценки серийной продукции

2.2.1. Все типы ламп, на которые было получено официальное утверждение и которые находятся в серийном производстве, должны быть подвергнуты проверке следующим образом.

2.2.2. Проверка с помощью протоколов изготовителя:

а) изготовитель должен предъявить свидетельство, что все типы

утвержденных ламп находятся в соответствии с требованиями, установленными в разд. 3, 4, и должен представить по требованию все результаты испытаний на соответствие данным требованиям;

б) оценка, как правило, должна производиться на серийной продукции отдельных заводов. Однако изготовитель может сгруппировать протоколы одного типа нескольких заводов при условии, что они работают по одной и той же системе управления и контроля качества.

Оценку конкретного типа можно затем распространить на все соответствующие лампы названной группы заводов, но испытательный орган имеет право посещать любой завод и знакомиться с протоколами их испытаний и методикой контроля качества готовой продукции;

в) изготовитель должен проводить испытания на произвольном числе выбранных готовых ламп не менее указанного в графе 5 табл. 1. Лампы, выбранные для данного вида испытания, не должны использоваться для других испытаний. Эти данные справедливы для проверки по качественным признакам;

г) при представлении данных изготовитель может комбинировать результаты от разных типов ламп в соответствии с графой 4 табл. 1.

2.2.3. Проверка по ограниченному количеству образцов

Лампы рассматриваемого типа в количестве 80 шт. отбирают методом случайного отбора из ламп, подготовленных для отгрузки. В случае необходимости (п. 4.2.2) это повторяют дважды с промежутками около 2 мес с целью достижения полной выборки в объеме из 240 ламп, представляющих продукцию примерно за шесть последовательных месяцев. Данная система контроля будет удовлетворительной, если лампы, отобранные в выборку, обеспечили представительность продукции.

2.3. Требования разд. 2 и пп. 4.1 и 4.2 применяют для подтверждения соответствия ламп сертификатам организацией, проводящей сертификационные испытания.

3. ТРЕБОВАНИЯ И МЕТОДЫ ИСПЫТАНИЙ

3.1. Общие требования

Лампы должны быть сконструированы так, чтобы они были работоспособны в нормальных условиях эксплуатации.

Лампы не должны иметь конструктивных или производственных дефектов, ухудшающих их внешний вид или снижающих их эксплуатационные свойства.

Таблица 1
Группирование протоколов испытаний, выборка и уровень соответствия

Номер пункта	Наименование испытаний ¹⁾	Категория испытаний ^{2), 3)}	Группирование протоколов в зависимости от типов ламп ⁴⁾	Наименьшая 12-месячная выборка из группы			Примечательная особенность по каждому параметру ⁵⁾
				Даты, номера заказов, наименование партии	Даты, даты изготовления, наименование партии	Даты, даты изготовления, наименование партии	
1	2	3	4	5	6	7	
3.2	Отчетливости и прочность маркировки	Текущее	Все типы с одинаковыми внешними размерами	240	50	1	
3.3	Качество колбы	*	Все типы с одинаковыми колбами	240	50	1	
3.4	Внешние размеры	Текущее или периодическое	Все типы одной категории	240	50	1	
3.5	Внутренние размеры	То же	Лампы одного типа	160	50	1	
3.6	Размеры цоколя	*	Все типы с одинаковым цоколем	—	—	—	
3.6	Цвет колбы	Текущее	Все цветные колбы одной конструкции	160	50	1	
3.7	Начальные значения: * мощность, * световой поток	Текущее *	Все лампы одного типа	160	50	1	
			То же	160	50	1	

1) Проверку оптических характеристик по п. 3.8 проводят только при испытании типа.

2) Текущее испытание

3) Периодическое испытание: число испытываемых ламп должно согласовываться между специалистами, проводящими испытание, и изготовителем. Рекомендуемый объем выборки на каждое испытание находится между одной лампой и количеством ламп в выборке для испытания типа (п. 2.1)

4) Могут быть сгруппированы типы ламп, отличающиеся лишь цветом колбы.

Проверка внешнего вида ламп должна проводиться внешним осмотром на негорящих лампах без применения увеличительных приборов.

3.2. Маркировка

Маркировка ламп должна соответствовать ГОСТ 25834 и настоящему стандарту.

На лампе должны быть прочно и отчетливо нанесены следующие обозначения:

3.2.1. Наименование или товарный знак предприятия-изготовителя.

3.2.2. Номинальное напряжение.

3.2.3. Международное обозначение категории (при его наличии).

3.2.4. Номинальная мощность (в последовательности: основная/дополнительное тело накала — для ламп с двумя телами накала), при отсутствии места номинальная мощность может указываться только на упаковке.

Примечание. Номинальную мощность не указывают отдельно, если она входит в международное обозначение категории ламп.

3.2.5. Знак официального утверждения (для ламп, соответствующих правилам 37 ЕЭК ООН).

3.2.6. Дата изготовления (квартал, год).

Примечания:

1. На лампах с цоколями BA7, BA9, SV, W2 × 4,6d, W2,1 × 9,5d дату изготовления не указывают.

2. На лампах диаметром колбы менее 7 мм обозначения не наносят, все данные о лампе указывают на этикетке или в паспорте.

3.2.7. Если маркировку выполняют на колбе, то она должна быть разборчивой и прочной и не влиять на световые характеристики.

Соответствие должно быть проверено следующим образом:

а) наличие и отчетливость маркировки - внешним осмотром;

б) прочность маркировки проверяют при последующих испытаниях на неиспользованных лампах путем протирания места маркировки вручную увлажненной мягкой тканью в течение 15 с.

При этом испытании маркировка должна оставаться разборчивой.

3.3. Колбы

На колбах ламп не должно быть царапин или пятен, снижающих световые параметры ламп.

3.4. Размеры ламп

3.4.1. Испытание типа

Размеры ламп должны находиться в пределах, заданных на черте-

С. 6 ГОСТ 2023.1—88

же или в графе «Лампы для испытания типа» в соответствующем пункте для конкретного типа ламп.

3.4.2. *Соответствие продукции*

Размеры ламп должны находиться в пределах, заданных на чертеже или в графе «Лампы серийного производства» в соответствующем пункте для конкретного типа ламп.

Размеры ламп проверяют при помощи калибров или измерительного инструмента, обеспечивающего погрешность измерения не более $\pm 0,1$ мм.

3.4.3. Определения и методы измерения формы тела накала, его длины и положения должны соответствовать требованиям приложения 2.

3.5. Цоколи

Лампы должны иметь стандартные цоколи, указанные в соответствующем пункте для конкретного типа ламп и удовлетворяющие ГОСТ 17100.

3.6. Цвет колбы

Колба лампы должна быть прозрачной, если в соответствующем пункте для конкретного типа ламп нет иных указаний. Для некоторых категорий допускается колба желтого селективного цвета.

Цвет колбы должен соответствовать требованиям приложения 3.

3.7. Требования к начальным электрическим и световым параметрам

3.7.1. *Испытание типа*

Мощность лампы и световой поток должны соответствовать значениям, указанным в графе «Лампы для испытания типа» в соответствующем пункте для конкретного типа ламп.

3.7.2. *Соответствие серийной продукции*

Мощность и световой поток должны соответствовать значениям, указанным в графе «Лампы серийного производства» в соответствующем пункте для конкретного типа ламп.

3.7.3. Измерения должны проводиться в соответствии с приложением 4.

3.7.4. Требования по световому потоку распространяются на лампы в колбах из прозрачного стекла.

3.8. Проверка оптических характеристик

Это требование применимо только к лампам для фар ближнего света, подвергаемых испытанию типа.

3.8.1. *Лампы на 12 В*

Образец, наиболее полно соответствующий требованиям для стандартных (эталонных) ламп (раздел 6), должен испытываться в соответствующей эталонной фаре ближнего света для проверки

соответствия совокупности фары и лампы требованиям официального утверждения в отношении светораспределения лучей ближнего света.

3.8.2. Лампы на 6 и 24 В

Образец, наиболее полно соответствующий номинальным значениям, должен испытываться в эталонной фаре ближнего света для проверки соответствия совокупности фары и лампы требованиям по светораспределению лучей ближнего света, заданным в соответствующем стандарте на фару. Допускаются отклонения, превышающие минимальные значения не более чем на 10 %.

3.8.3. Проверка оптических характеристик должна проводиться при напряжении, при котором получен измерительный световой поток.

3.8.4. Лампы с двойной колбой, у которых внешняя колба представляет собой фильтр желтого селективного цвета, первоначально выбирают по мощности и размерам в соответствии с пп. 3.8.1 или 3.8.2. Образец, наиболее полно удовлетворяющий указанным требованиям, должен также испытываться в эталонной фаре с целью проверки освещенности, которая должна быть не менее 85 % минимальной освещенности, приведенной в соответствующем стандарте на фару. Максимальная освещенность остается неизменной. Данное испытание должно проводиться при напряжении, при котором достигается 85 % измеряемого светового потока, приведенного в соответствующих пунктах для конкретного типа ламп.

3.9. Работоспособность

3.9.1. В лампах не должно быть замыкания токовых вводов и держателей между собой и другими частями ламп. Внутри ламп не должно быть посторонних частиц, способных вызвать нарушение работоспособности ламп. Лампы должны гореть при включении их на испытательное напряжение.

3.9.2. Отсутствие посторонних частиц, отсутствие обрывов и замыкания токовых вводов и держателей между собой, а также работоспособность ламп контролируют визуально и включением ламп на испытательное напряжение. У ламп с двумя телами накала каждое тело накала испытывают самостоятельно.

3.10. Упаковка

3.10.1. Упаковка ламп должна соответствовать требованиям ГОСТ 25834 и настоящего стандарта. Каждая лампа должна быть упакована в индивидуальную коробку из картона типа А по ГОСТ 7933 или ГОСТ 7420. Допускается также упаковка ламп в групповые коробки с решетками из картона типов А, В или Б, Г по ГОСТ 7933, предохраняющими лампы от взаимного соприкосновения.

С. 8 ГОСТ 2023.1—88

Поверхность колбы галогенных и фарных ламп перед упаковкой должна быть протерта тканью хлопчатобумажной бязевой по ГОСТ 29298 или ватой по ГОСТ 5556, смоченной этиловым спиртом по ГОСТ 17299, для обезжиривания.

Отдельные упакованные лампы укладывают в групповые ящики по ГОСТ 5884 из гофрированного картона типа Т по ГОСТ 7376.

Промежутки между коробками и стенками ящика заполняют гофрированным картоном типа Д по ГОСТ 7376 или другим равноценным материалом в отношении предохранения от механических воздействий.

На коробку или ящик с лампами должна быть наклеена этикетка, содержащая:

- товарный знак предприятия-изготовителя;
- наименование ламп;
- тип ламп;
- номинальное напряжение;
- номинальную мощность;
- тип цоколя;
- обозначение настоящего стандарта;
- код ОКП;
- клеймо технического контроля;
- количество ламп в упаковке;
- дату изготовления;
- международное обозначение категории.

П р и м е ч а н и е. Допускаются по согласованию с потребителем иные виды упаковки, обеспечивающие сохранность ламп при транспортировании.

(Измененная редакция, Изм. № 2).

3.10.2. Транспортная маркировка — по ГОСТ 14192 с нанесением манипуляционных знаков: «Хрупкое. Осторожно», «Беречь от влаги».

(Измененная редакция, Изм. № 3).

3.10.3. Соответствие упаковки и транспортной маркировки требованиям настоящего стандарта контролируют визуально.

3.11. **Транспортирование и хранение**

3.11.1. Транспортирование ламп должно соответствовать требованиям ГОСТ 25834 и настоящему стандарту.

Условия транспортирования ламп в части воздействия климатических факторов должны соответствовать группе 5(ОЖ4) по ГОСТ 15150, в части воздействия механических факторов — группе Л по ГОСТ 23216.

При исправности тары и упаковки изготовитель не несет ответственности за бой ламп (бой стекла, натекание, обрыв тела накала),

происшедший при транспортировании, если размер боя не превышает норм, установленных «Особыми условиями поставки электротехнической продукции».

Испытание упакованных ламп на прочность при транспортировании проводят в соответствии с ГОСТ 23216 для условий транспортирования Л.

3.11.2. Хранение ламп должно соответствовать требованиям ГОСТ 25834 и настоящему стандарту.

Условия хранения ламп должны соответствовать группе 1(Л) по ГОСТ 15150. Срок хранения — 18 мес с момента их изготовления.

Испытание ламп на хранение проводят в упаковке предприятия-изготовителя в камере тепла и влаги в непрерывном режиме в нерабочем состоянии в течение 6 сут при относительной влажности $(95 \pm 3) \%$ и температуре $(40 \pm 3) ^\circ\text{C}$. Испытание ламп проводят в составе типовых испытаний на выборке объемом 20 ламп с приемочным числом 1 шт.

Лампы считают выдержавшими испытания, если при внешнем осмотре не будет обнаружено механических повреждений, маркировка ламп остается отчетливой и при включении их на испытательное напряжение на время, равное 1 мин, они горят.

Допускаются помутнение, изменение цвета, точечная коррозия покрытия цоколя, не влияющие на эксплуатационные свойства ламп.

(Измененная редакция, Изм. № 2).

3.12. Указания по эксплуатации

3.12.1. Лампы на 12 и 24 В (кроме ламп категорий R2 и H4) работоспособны при рабочих напряжениях от 12,1 до 14,5 В и от 25,2 до 29 В соответственно. У ламп категории R2 и H4 тело накала дальнего света работоспособно при рабочем напряжении от 12,2 до 14,1 В и от 25,4 до 29 В соответственно для ламп 12 и 24 В; тело накала ближнего света работоспособно при рабочем напряжении от 12,5 до 14,1 В и от 26,0 до 29 В соответственно для ламп 12 и 24 В, при этом зависимость параметров ламп от напряжения приведена в приложении 5.

3.12.2. Наличие у ламп типов A12—0,45, A12—1,2, A12—2, A12—3—1, A12—5—2, A24—1,2 цельностеклянного цоколя требует особо бережного отношения с лампами при их установке в патрон. Запрещается изгибать вводы, а также прилагать к вводам какие-либо механические воздействия. В противном случае возможен обрыв вводов либо появление трещин в стекле, которые могут привести к натеканию и преждевременному выходу ламп из строя.

3.13. Гарантии изготовителя

3.13.1. Изготовитель гарантирует соответствие ламп требованиям

С. 10 ГОСТ 2023.1—88

настоящего стандарта при соблюдении условий эксплуатации, хранения и транспортирования.

Гарантийный срок эксплуатации ламп — 6 мес с момента ввода в эксплуатацию транспортного средства.

4. ПРАВИЛА ПРИЕМКИ

4.1. Испытание типа

Все лампы из выборки для испытания типа должны удовлетворять требованиям пп. 3.1—3.8 (кроме пп. 3.4.2 и 3.7.2).

4.2. Соответствие продукции

Правила приемки должны быть основаны на приемочном уровне дефектности по параметрам — 1 %, если в настоящем стандарте нет особых указаний.

Примечание. Если использовать допуски на лампы для испытания типа, то предполагается, что 90 % ламп удовлетворяют требованиям настоящего стандарта.

4.2.1. Проверка по протоколам изготовителя

4.2.1.1. Соответствие ламп требованиям настоящего стандарта должно определяться:

а) методом контроля качества изготовителем ламп в соответствии с принятой методикой оценки качества.

Контроль материалов и технологического процесса не проводят.

Специалисты, занимающиеся испытанием, имеют право проверять точность протоколов изготовителя;

б) сравнением количества дефектных ламп с приемочным числом, указанным в табл. 3.

Если проводят фактические измерения (а не при помощи калибров), то необходимо учитывать погрешность измерения. Это означает, что измеренные параметры считают несоответствующими лишь в том случае, если значения параметров отличаются от нормируемых более чем на погрешность измерения.

4.2.1.2. В целях соответствия протоколы должны охватывать 12 последовательных календарных месяцев, предшествующих дате осмотра.

4.2.1.3. Изготовитель, который достигал, но в дальнейшем не достигает заданных приемочных уровней, не должен дисквалифицироваться от объявленного несоответствия настоящему стандарту, если он может показать, что:

а) были предприняты быстрые меры для восстановления ситуации, чтобы тенденция была разумно подтверждена его данными;

б) заданный приемочный уровень будет восстановлен за возможно короткий период.

Восстановление заданного приемочного уровня должно быть показано обеспечением данных на количестве ламп, равном по крайней мере минимальной 12-месячной выборке, сличаемой за период в течение 2 мес.

С учетом поправок а) и б) оценивают соответствие, исключая протоколы испытаний за период несоответствия в течение 12 мес.

4.2.1.4. Изготовитель, у которого в сгруппированных в соответствии с п. 2.2.2 г) типах ламп получены неудовлетворительные результаты испытаний по пунктам одного (или нескольких типов ламп), должен быть дисквалифицирован лишь по признанным дефектными типам ламп, если докажет при дополнительных испытаниях каждого типа ламп, входящих в группу, на выборках объемом не менее 12-месячной выборки на каждый тип, что обнаруженный дефект характерен только для данного типа (типов) ламп.

Если результаты дополнительных испытаний удовлетворительны, то группирование не должно опровергаться.

4.2.1.5. Если тип вычеркнут из перечня в соответствии с п. 4.2.1.3, то он может быть восстановлен, если официальное утверждение гарантируется после нового предъявления.

4.2.2. Проверка по ограниченной выборке

Лампы принимают или бракуют на основании приемочных и браковочных чисел, приведенных в табл. 2.

Таблица 2

Выборка	Приемочное число	Браковочное число
Первая выборка 80 ламп	1	8
Если число дефектных ламп более 1 и менее 8, то берут вторую выборку и оценивают 160 ламп	4	8
Если число дефектных ламп более 4 и менее 8, то берут третью выборку из 80 ламп и оценивают 240 ламп	7	8

Предлагаемая схема рассчитана так, чтобы оценить соответствие ламп с уровнем дефектности 1 %, и основана на многократном плане по ГОСТ 18242, но измененная с учетом предписанных ограничений испытываемых количеств. Она не применима к тем характеристикам цоколя, для которых указан уровень дефектности, отличающийся от 1 %.

Таблица 3

Количество ламп по протоколам изготовителя	Приемочное число	Количество ламп по протоколам изготовителя	Приемочное число
До 50	1	Св.	12
Св.	2	571 до 645	13
51 до 80	3	» 646 » 720	14
» 81 » 125	4	» 721 » 800	15
» 126 » 160	5	» 801 » 860	16
» 161 » 200	6	» 861 » 920	17
» 201 » 260	7	» 921 » 990	18
» 261 » 315	8	» 991 » 1060	19
» 316 » 370	9	» 1061 » 1125	20
» 371 » 435	10	» 1126 » 1190	21
» 436 » 500	11	» 1191 » 1250	
» 501 » 570			

Приемочные числа, приведенные в табл. 3, основаны на уровне дефектности 1 % на характеристику в соответствии с ГОСТ 18242.

Таблица 3а

Количество ламп по протоколам изготовителя	Установленный предел в процентах от результатов в протоколах	Количество ламп по протоколам изготовителя	Установленный предел в процентах от результатов в протоколах
1250	1,68	20000	1,16
2000	1,52	40000	1,12
4000	1,37	60000	1,09
6000	1,30	80000	1,08
8000	1,26	100000	1,07
10000	1,23	1000000	1,02

Примечание. Таблица 3а предполагает вероятность приемки 99 %. Установленный порядок задан в процентах от результатов протоколов.

Для определения конкретных предельных чисел необходима линейная интерполяция.

4.3. Для проверки соответствия ламп требованиям настоящего стандарта должны проводиться приемо-сдаточные, периодические и типовые испытания.

Изготовитель на всех стадиях технологического процесса осуществляет необходимый контроль для обеспечения качества продукции требованиям настоящего стандарта.

4.4. Приемно-сдаточные испытания

4.4.1. Приемно-сдаточным испытаниям должна быть подвергнута каждая партия ламп. При этом за партию должны быть приняты лампы одного типа, предъявленные одновременно к приемке.

Для испытаний лампы должны отбираться методом случайного отбора по ГОСТ 18321.

4.4.2. Последовательность проведения и объем испытаний приведены в табл. 4.

Таблица 4

Вид испытания	Пункты		Объем партии	План контроля							
	технических требований	методов испытаний		Объем выборки		Применение в браковочное число					
				n_1	n_2	C_1	C_2	C_3	C_4		
1. Проверка внешнего вида	3.1, 3.3	3.1									
2. Проверка правильности нанесения и отчетливости и прочности маркировки	3.2.1— 3.2.7	3.2.7									
3. Проверка общего вида, измерение размеров	3.4.2	3.4.2	50—500 501—3200 3201—10000 10001—35000	13 32 50 80	—	0 0 0 1	1 2 3 4	1 2 3 4	2 4 5		
4. Контроль отсутствия замыкания, обрыва и проверка отсутствия посторонних частей, приносящих нарушению работоспособности ламп, контроль на горение	3.9.1	3.9.2									
5. Измерение электрических параметров*	3.7.2	3.7.3									
6. Измерение световых параметров*	3.7.2	3.7.3									

шт.

Продолжение табл. 4

Вид испытания	Пункты		Объем партии	План контроля					
	технических требований	методов испытаний		Объем выборки		Применяемое в браковочное число			
				n_1	n_2	C_1	C_2	C_3	C_4
7. Измерение размеров и контроль расположения тела накала	3.4.3	3.4.3	50—500 501—3200 3201—10000 10001—35000	13	13	0	2	1	2
				32	32	0	3	3	4
				50	50	1	4	4	5
8. Проверка правильности упаковки и транспортной маркировки	3.10.1 3.10.2	3.10.3	До 35000 включя	100 %	—	—	—	—	—
				—	—	—	—	—	—

* Измеренные параметры считают несоответствующими лишь в том случае, если значения параметров отличаются от нормируемых более чем на погрешность измерения.

Примечание. Испытания по каждому виду проводят на отдельных выборках. Допускается комбинировать выборки из числа ламп, прошедших предыдущие виды испытаний.

Планы контроля соответствуют ГОСТ 18242.

Результаты приемо-сдаточных испытаний считают удовлетворительными, если число дефектных ламп в первой выборке n_1 меньше или равно приемочному числу C_1 , и неудовлетворительными, если количество дефектных ламп в первой выборке больше или равно браковочному числу C_2 . Если количество дефектных ламп в первой выборке больше приемочного числа C_1 и меньше браковочного числа C_2 , то извлекают вторую выборку n_2 .

Результаты испытаний второй выборки считают удовлетворительными, если количество дефектных ламп в двух выборках меньше или равно приемочному числу C_3 , и неудовлетворительными, если количество дефектных ламп в двух выборках больше или равно браковочному числу C_4 .

(Измененная редакция, Изм. № 2, 3).

4.5. Периодические испытания

4.5.1. Периодические испытания должны проводиться на лампах, выдержавших приемо-сдаточные испытания.

Испытания ламп проводят один раз в квартал, а по группе П-2 — один раз в пять лет.

Испытаниям должны подвергаться отобранные равномерно в течение контролируемого периода лампы разных дней и смен выработки.

Последовательность проведения испытаний и план контроля приведены в табл. 5.

Результаты периодических испытаний считают удовлетворительными, если количество дефектных ламп не превышает приемочного числа, указанного в табл. 5, а средняя продолжительность горения не менее 96 % номинальной средней продолжительности горения.

4.5.2. При получении неудовлетворительных результатов испытаний изготовитель анализирует характер отказов, определяет причины, вызвавшие их появление, и принимает меры для их устранения.

По результатам анализа принимают решение о проведении повторных испытаний и о возможности приемки и отгрузки ламп.

Повторные испытания проводят на лампах, изготовленных после внедрения мероприятий, направленных на устранение выявленных недостатков.

План контроля и порядок проведения повторных испытаний те же, что и при первичных испытаниях.

До получения результатов повторных испытаний допускается производить приемку и поставку ламп, изготовленных после проведения соответствующих мероприятий.

4.5.3. При получении неудовлетворительных результатов повторных испытаний приемку и отгрузку ламп останавливают до приведе-

С. 16 ГОСТ 2023.1–88

ния характеристик ламп в соответствие с требованиями настоящего стандарта.

Таблица 5

Группа испытаний	Наименование испытаний и проверок	Пункты		Количество испытуемых ламп	Примечное число
		технических требований	методов испытаний		
П-1	Измерение размеров, определяющих расположение тела накала и экрана	Разд. 5	Разд. 5	20 шт.	4 шт.
П-2	Испытание на механическую прочность при транспортировании	3.11.1	3.11.1	1 ящик	1 %

(Измененная редакция, Изм. № 3).

4.6. Потребитель имеет право осуществлять статистический приемочный контроль качества каждой партии ламп на соответствие их всем требованиям настоящего стандарта в объеме приемосдаточных и периодических испытаний по планам контроля и методам испытаний, указанным в настоящем стандарте.

За партию принимают лампы, изготовленные за ограниченный промежуток времени и поставленные по одному документу.

Потребитель имеет право проводить сплошной контроль ламп на включение на испытательное напряжение, при этом партию считают удовлетворяющей требованиям настоящего стандарта, если количество дефектных ламп в партии не превышает 1 %.

Лампы, вышедшие из строя в процессе монтажа и испытаний светотехнических приборов, в процессе испытаний на автомобилях, а также в период гарантийного срока ламп при эксплуатации автомобиля по вине изготовителя ламп, подлежат возврату изготовителю для их замены.

4.7. Типовые испытания проводят для оценки целесообразности и (или) эффективности изменений, вносимых в процессе производства ламп в конструкцию, технологию или применяемые материалы и полуфабрикаты и для проверки соответствия ламп, изготовленных с изменениями, требованиям настоящего стандарта.

Объем испытаний должен определяться изготовителем по согласованию с разработчиком ламп в зависимости от степени возможного влияния предлагаемых изменений на качество выпускаемых ламп.

5. ПАРАМЕТРЫ ЛАМП

5.1. Параметры конкретных типов ламп приведены в табл. 6.

Пример условного обозначения ламп

В условном обозначении ламп буквы и числа означают:

- А — автомобильная;
- МН — миниатюрная;
- С — софитная;
- КГ — кварцевая галогенная;
- числа, следующие за буквами, — номинальное напряжение в вольтах;
- числа, стоящие после тире, — номинальную мощность в ваттах;
- числа, стоящие после знака «плюс», — номинальную мощность в ваттах второго тела накала;
- числа после второго тире — отличительную особенность лампы от базовой модели.

В условном обозначении ламп типов А12—21—3, А12—21+5—2, А24—2, АМН24—3, АМН24—4, А24—5—1, АС24—5—1, А24—21—3 числа, стоящие после первого тире и знака «плюс», означают номинальную мощность при номинальном напряжении.

Примеры условных обозначений:

Лампа накаливания автомобильная на номинальное напряжение 12 В, номинальной мощностью 21 Вт и отличительной особенностью от базовой модели:

Лампа А12—21—3 ГОСТ 2023.1—88

то же, с двумя телами накала на номинальное напряжение 24 В, номинальными мощностями тел накала 55 и 50 Вт:

Лампа А24—55+50 ГОСТ 2023.1—88

Лампа накаливания автомобильная кварцевая галогенная категории НЗ на номинальное напряжение 12 В, номинальной мощностью 55 Вт и отличительной особенностью от базовой модели

Лампа АКГ12—55—1 (НЗ) ГОСТ 2023.1—88

(Измененная редакция, Изм. № 2, 3).

5.2. Основные параметры и размеры ламп категории R2 (типы А6—45+40, А12—45+40, А24—55+50) должны соответствовать указанным на черт. 1, 2 и в табл. 7.

Размеры и расположение тел накала проверяют в соответствии с приложением 7 и по специальной методике, согласованной между потребителем и изготовителем.

С. 18 ГОСТ 2023.1—88

Т а б л и ц а 6

Номер пункта	Типы ламп	Категория	Код ОКП	Напряжение, В	Мощность, Вт	Типы люминесцентных ламп по ГОСТ 17100
5.2	A6-45-40	R2	—	6	45/40	P451-41
	A12-45-40	R2	34 6621 2307 01	12	45/40	P451-41
	A24-55-50	R2	34 6621 2407 09	24	55/50	P451-41
5.3	AKT12-60+55-1	H4	34 6621 2166 07	12	60/55	P431-38
	AKT24-75+70-1	H4	34 6621 2167 06	24	75/70	P431-38
	AKT12-65+55	H6	—	12	66/55	PZ431
	AKT6-35+35	HS1	—	6	35/35	PX431
	AKT12-35+35	HS1	34 6621 2171 10	12	35/35	PX431
	AKT12-50	HS5	—	12	50	PV431
5.4	AKT6-55	H1	—	6	55	P14,58
	AKT6-55-1	H1	—	6	55	P14,58
	AKT12-55	H1	34 6621 2123 07	12	55	P14,58
	AKT12-55-2	H1	34 6621 2170 00	12	55	P14,58
	AKT24-70	H1	34 6621 2408 08	24	70	P14,58
	AKT24-70-2	H1	—	24	70	P14,58
5.5	AKT6-55-3	H2	—	6	55	X511
	AKT12-55-3	H2	—	12	55	X511
	AKT24-70-3	H2	—	24	70	X511
5.6	AKT6-55-2	H3	—	6	55	PK228
	AKT12-55-1	H3	34 6621 2139 10	12	55	PK228
	AKT24-70-1	H3	34 6621 2140 06	24	70	PK228
5.6a	AKT6-15	HS2	34 6621 1126 08	6	15	PX13,58
	AKT12-15	HS2	—	12	15	PX13,58
5.6b	AKT6-2,4	HS3	—	6	2,4	PX13,58
5.7	A6-35	F2	—	6	35	BA20s
	A12-35-1	F2	34 6621 2149 08	12	35	BA20s
	A24-35	F2	—	24	35	BA20s

Продолжение табл. 6

Номер пункта	Типы ламп	Категория	Код ОКП	Напряжение, В	Мощность, Вт	Типы цоколей по ГОСТ 17100
5.8	A6-21+5	P21/SW	—	6	21/5	BA Y15d
	A12-21+5-2	P21/SW	34 6621 2160 02	12	21/5	BA Y15d
	A24-21+5	P21/SW	—	24	21/5	BA Y15d
	A12-21+4	P21/4W	34 6621 2172 09	12	21/4	BA Z15d
5.9	A6-21-1	P21W	—	6	21	BA1 S6/19
	A12-21-3	P21W	34 6621 2136 02	12	21	BA1 S6/19
	A24-21-3	P21W	34 6621 2410 03	24	21	BA1 S6/19
5.10	A6-5	R5W	34 6621 1118 08	6	5	BA1 S6/19
	A12-5	R5W	34 6621 2134 04	12	5	BA1 S6/19
	A24-5-1	R5W	34 6621 2411 02	24	5	BA1 S6/19
	A6-10-1	R10W	34 6621 1117 09	6	10	BA1 S6/19
5.11	A12-10	R10W	34 6621 2138 00	12	10	BA1 S6/19
	A24-10	R10W	34 6621 2174 07	24	10	BA1 S6/19
	A6-4	T4W	—	6	4	BA9 S/14
5.12	A12-4-1	T4W	34 6621 2162 00	12	4	BA9 S/14
	AMH24-4	T4W	34 6621 2164 09	24	4	BA9 S/14
5.13	AC6-5	C5W	—	6	5	SV8, 5/8
	AC12-5-1	C5W	34 6621 2161 01	12	5	SV8, 5/8
	AC24-5-1	C5W	34 6621 2412 01	24	5	SV8, 5/8
5.14	A6-3-1	W3W	—	6	3	W2,1x9,5d
	A12-3-1	W3W	34 6621 2146 00	12	3	W2,1x9,5d
	A24-3-1	W3W	—	24	3	W2,1x9,5d
5.15	A6-5-1	W5W	—	6	5	W2,1x9,5d
	A12-5-2	W5W	34 6621 2163 10	12	5	W2,1x9,5d
	A24-5-2	W5W	—	24	5	W2,1x9,5d
5.16	A12-2	—	34 6621 2145 01	12	2	W2,1x9,5d

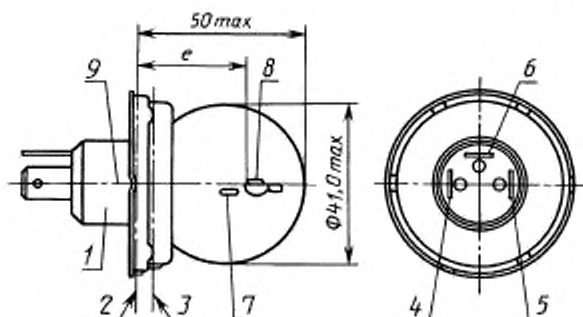
С. 20 ГОСТ 2023.1—88

Продолжение табл. 6

Номер пункта	Типы ламп	Категория	Код ОКП	Напряжение, В	Мощность, Вт	Типы цоколей по ГОСТ 17100
5.17	A6-25-25	S1	34 6621 1113 02	6	25/25	BA20d
	A6-35-35	S2	34 6621 1114 01	6	35/35	BA20d
	A12-35-35	S2	34 6621 2117 05	12	35/35	BA20d
	A12-25-25	S1	—	12	25/25	BA20d
5.18	A6-15*15-2	—	34 6621 1110 05	6	15/15	BA20d
	A6-15-1	S3	34 6621 1119 07	6	15	P26s
5.20	A12-15-1	S3	—	12	15	P26s
	A12-0,45	—	34 6621 2143 03	12	0,45	W2x4,6d
	A12-1,2	—	34 6621 2144 02	12	1,2	W2x4,6d
	A24-1,2	—	34 6621 2148 09	24	1,2	W2x4,6d
5.21	A12-1,1	—	34 6621 2153 01	12	1,1	BA7s/11
	AMH24-3	—	34 6621 2403 02	24	3	BA7s/11
5.22	AMH 12-3-1	—	34 6621 2165 08	12	3	BA9s/14
	A24-2	—	34 6621 2401 04	24	2	BA9s/14
5.23	A12-50	—	34 6621 2142 04	12	50	P42s/11
5.24	A24-1	—	34 6621 2127 03	24	1,0 ¹⁾	B9s/14

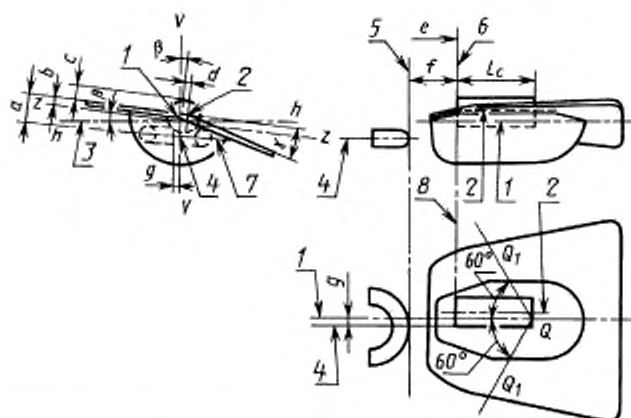
¹⁾ Значение силы света в канделах.

Примечание. Лампы, не имеющие кода ОКП, не разработаны и не выпускаются.



1 — цоколь; 2 — базовая плоскость 1; 3 — базовая плоскость 2; 4 — контакт «масса»; 5 — контакт тела накала дальнего света; 6 — контакт тела накала ближнего света; 7 — тело накала дальнего света; 8 — тело накала ближнего света; 9 — базовая ось

Черт. 1



1 — базовая ось; 2 — ось тела накала ближнего света; 3 — плоскость, проходящая через базовую ось лампы и перпендикулярная плоскости контрольного выступа базовой плоскости 1; 4 — ось тела накала дальнего света; 5 — крайний виток тела накала дальнего света; 6 — первый светящийся виток тела накала ближнего света; 7 — плоскость, проходящая через ось тела накала дальнего света, может быть не параллельна ни плоскости $h-h$, ни плоскости $z-z$; 8 — расстояние e от базовой плоскости 1

Черт. 2

С. 22 ГОСТ 2023.1—88

Примечание. Чертеж не определяет форму экрана и конструкцию тела накала и предназначен только для показа контролируемых размеров.

Таблица 7

Параметры и размеры	Значения параметров и размеров лампы					
	для испытаний типа			серийного производства		
Испытательное напряжение, В	6,3	13,2	28,0	6,3	13,2	28,0
Мощность ¹⁾ , Вт, пред. откл. +10 %: · тело накала дальнего света · тело накала ближнего света	45		55	45		55
	40		50	40		50
Световой ¹⁾ поток, лм: · тело накала дальнего света, не менее · тело накала ближнего света	600			600		
	От 400 до 550			От 400 до 550	От 400 до 570	
Размеры, мм: <i>a</i> <i>b</i> <i>c</i> <i>d</i> <i>e</i> <i>f</i> <i>g</i> <i>l_c</i>	0,6±0,35			0,6±0,35		
	0,2±0,35			0,2±0,35		
	0,5±0,30			0,5±0,30		
	0,0±0,50			0,0±0,50		
	28,5±0,35		28,8±0,35	28,5±0,35		
	1,8±0,40		2,2±0,40	1,8±0,40		2,2±0,40
	0,0±0,50			0,0±0,50		0,0±0,50
	5,5±1,5			5,5±1,8		
	β	0°±1'30'			0°±1'30'	
γ	15°±1'30'					
Тело накала ближнего света						
Световой поток, лм, для измерения по п. 3.8						450

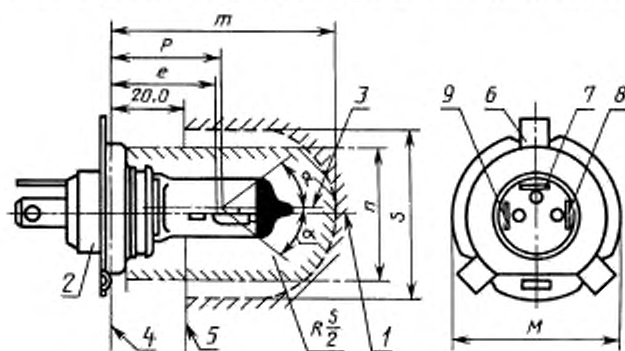
¹⁾ При номинальном напряжении.

Когда лампа находится в обычных эксплуатационных условиях на транспортном средстве, ни одна из частей цоколя не должна в результате отражения света, испускаемого телом накала ближнего света, давать посторонний луч, идущий вверх.

Колба должна быть прозрачной или желтого селективного цвета. Базовая ось — перпендикуляр к базовой плоскости I, проходящий через точку пересечения данной плоскости с осью соответствующего центрирующего цилиндра.

(Измененная редакция, Изм. № 2).

5.3. Основные параметры и размеры ламп категории Н4 (типы АКГ12—60+55—1, АКГ24—75+70—1) должны соответствовать указанным на черт. 3—5 и в табл. 8, 9, ламп категории Н6 (АКГ12—65+55) — на черт. 3а, 4а и в табл. 8а, 9а, а ламп категории НS1 (АКГ6—35+35, АКГ12—35+35), на черт. 3—5 и в табл. 8б, 9а.



1 — базовая ось; 2 — цоколь; 3 — ось колбы; 4 — базовая плоскость; 5 — прозрачная или селективно-желтая колба; 6 — базовый выступ; 7 — контакт ближнего света; 8 — контакт дальнего света; 9 — контакт «масса»

Черт. 3

Должна быть обеспечена возможность установки лампы в цилиндр диаметром S , соосного с базовой осью и ограниченного с одной стороны плоскостью, параллельной базовой плоскости и расположенной от нее на расстоянии 20 мм, а с другой — полусферой радиусом $S/2$.

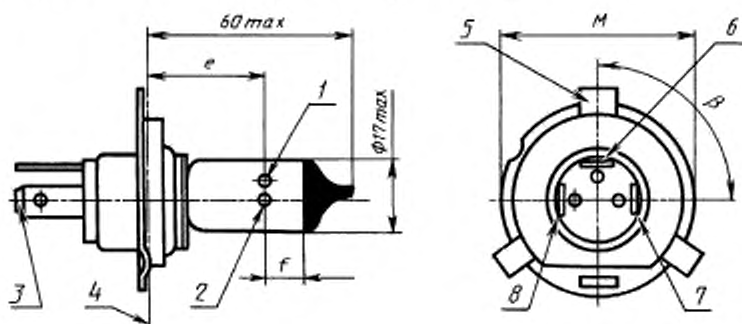
Базовая ось — линия, перпендикулярная базовой плоскости и проходящая через центр окружности диаметром M .

Колба лампы — прозрачная или селективного желтого цвета. При использовании наружной желтой колбы размерами m и n обозначают наибольшие размеры этой колбы. При отсутствии ее размер m представляет собой наибольшую длину лампы.

Светонепроницаемое покрытие должно располагаться по крайней мере до цилиндрической части колбы. Кроме того, оно должно перекрывать внутренний экран, если смотреть в направлении, перпендикулярном базовой оси. Результат, получаемый при применении светонепроницаемого покрытия, может быть получен также другими методами.

Таблица 8

Параметры и размеры	Значения параметров и размеров ламп			
	для испытаний типа		серийного производства	
Испытательное напряжение, В	13,2	28,0	13,2	28,0
Мощность, Вт, не более:				
- тело накала дальнего света	75	85	75	85
- тело накала ближнего света	68	80	68	80
Световой поток, лм:				
- тело накала дальнего света	1650±15 %	1900±15 %	1650±20 %	1900±20 %
- тело накала ближнего света	1000±15 %	1200±15 %	1000±20 %	1200±20 %
Размеры, мм:				
<i>e</i>	28,5 ^{+0,45} _{-0,25}	29,0±0,35	28,5 ^{+0,45} _{-0,25}	29,0±0,35
<i>p</i>	28,95	29,25	28,95	29,25
<i>m</i> , не более	60,0		60,0	
<i>n</i> , не более	34,5		34,5	
<i>r</i>	45			
α° , не более	40			
Тело накала ближнего света				
Световой поток, лм, для измерений по п. 3.8	750	800	—	



1 — основное тело накала; 2 — дополнительное тело накала; 3 — базовая ось;
 4 — базовая плоскость; 5 — базовый выступ; 6 — контакт тела накала ближнего света;
 7 — контакт тела накала дальнего света; 8 — контакт «масса»

Черт. 3а

Таблица 8а

Параметры и размеры	Значения параметров и размеров ламп	
	для испытаний типа	серийного производства ¹⁾
Испытательное напряжение, В	13,2	12,8
Мощность, Вт, не более:		
· тело накала дальнего света	76 ²⁾	72 ³⁾
· тело накала ближнего света	64 ⁴⁾	60,5 ⁵⁾
Световой поток, лм:		
· тело накала дальнего света	1320±15 %	1200±15 %
· тело накала ближнего света	880±15 %	800±15 %
Размеры, мм:		
$e^{6)}$	26±0,3	
f , не менее	3,0	
боковое отклонение, не более	0,5 ⁷⁾	
$\beta^{8)}$	90±15 ¹⁾	

¹⁾ Испытательное напряжение может быть 13,2 В, при этом значения параметров должны соответствовать значениям, указанным для испытания типа.

²⁾ При наибольшем токе 5,76 А.

³⁾ При наибольшем токе 5,63 А.

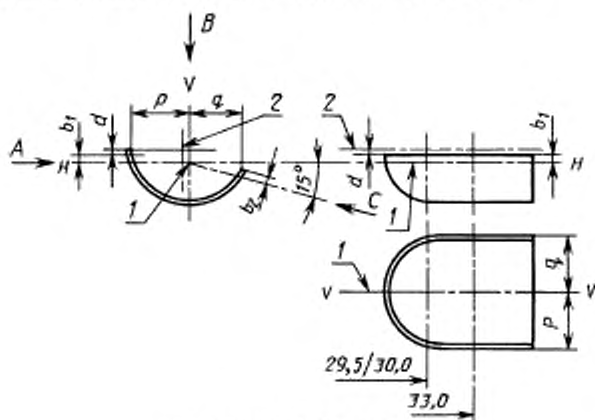
⁴⁾ При наибольшем токе 4,85 А.

⁵⁾ При наибольшем токе 4,73 А.

⁶⁾ Этот размер относится только к телу накала дальнего света.

⁷⁾ Значения рассматриваются.

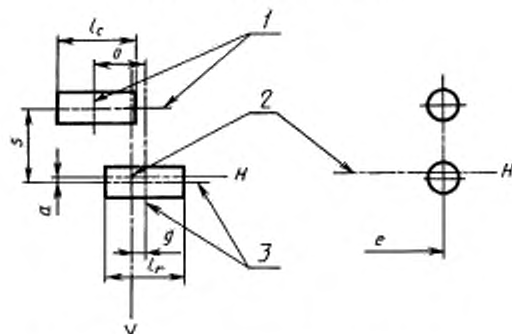
⁸⁾ Вращение базового штифта относительно тела накала.



1 — базовая ось; 2 — ось колбы

Черт. 4

Расположение тел накала



1 — ось тела накала ближнего света; 2 — базовая ось;
3 — ось тела накала дальнего света

Обозначения	Лампа для испытаний типа и серийного производства
<i>a</i>	$0 \pm 0,35^{1)}$
<i>g</i>	$0 \pm 0,35^{1)}$
<i>a</i>	2,4
<i>s</i>	2,4
<i>l_c</i> , не более	6,0
<i>l_r</i> , не более	6,0

¹⁾ Значения в стадии рассмотрения.

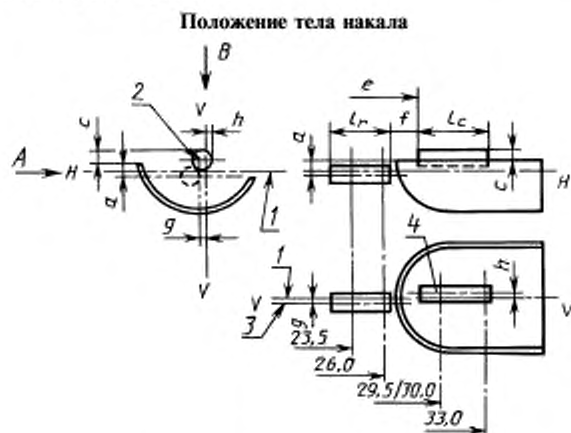
Черт. 4а

Таблица 8б

Параметры и размеры	Значения параметров и размеров ламп для испытаний типа	
	6,3	13,2
Испытательное напряжение, В	6,3	13,2
Мощность, Вт, не более:		
- тело накала дальнего света	36,75 ¹⁾	
- тело накала ближнего света	36,75 ¹⁾	
Световой поток, лм:		
- тело накала дальнего света	700 ± 15 %	825 ± 15 %
- тело накала ближнего света	440 ± 15 %	525 ± 15 %
Размеры, мм:		
<i>e</i>	$28,5_{-0,25}^{+0,45}$	$28,5_{-0,25}^{+0,45}$

Параметры и размеры	Значения параметров и размеров ламп для испытаний типа
P	28,95
m , не более	60,00
n , не более	34,5
S	45
α° , не более	40

¹⁾ Значения рассматриваются.



1 — базовая ось; 2 — ось колбы; 3 — ось тела накала дальнего света;
4 — ось тела накала ближнего света

Черт. 5

Таблица 9

Обозначения		Размеры		Лампы для испытаний типа и серийного производства	
				Допуск	
12 В	24 В	12 В	24 В	12 В	24 В
$a/26^{90}$		0,8		$\pm 0,35$	
$a/23,5^{91}$		0,8		$\pm 0,60$	

Обозначения		Размеры		Лампы для испытаний типа и серийного производства	
				Допуск	
$b_1/29,5$	$b_1/30,0^{9)}$	0		$\pm 0,35$	
$b_1/33^{9)}$		$b_1/29,5\text{mm}$	$b_1/30,0\text{mm}^{10)}$	$\pm 0,35$	
$b_2/29,5$	$b_2/30,0^{9)}$	0		$\pm 0,35$	
$b_2/33^{9)}$		$b_2/29,5\text{mm}$	$b_2/30,0\text{mm}^{10)}$	$\pm 0,35$	
$c/29,5$	$c/30,0^{9)}$	0,6	0,75	$\pm 0,35$	
$c/33^{9)}$		$c/29,5\text{mm}$	$c/30,0\text{mm}^{10)}$	$\pm 0,35$	
d , не менее		—		+0,1	
$e^{2)}$		28,5	29,0	+0,45 −0,25	+0,35
$f^{4), 5)}$		1,7	2,0	+0,50 −0,30	$\pm 0,40$
$g/26^{9)}$		0		$\pm 0,50$	
$g/23,5^{9)}$		0		$\pm 0,70$	
$h/29,5$	$h/30,0^{9)}$	0		$\pm 0,50$	
$h/33^{9)}$		$h/29,5\text{mm}$	$h/30,0\text{mm}^{10)}$	$\pm 0,35$	
$l_c^{4), 6)}$		4,5	5,25	$\pm 0,80$	
$l_c^{4), 5)}$		5,5	5,25	$\pm 0,80$	
$p/33^{9)}$		В зависимости от формы экрана		—	
$q/33^{9)}$		$\frac{p+q}{2}$		$\pm 0,60$	

Примечания:

1). Чертеж не определяет форму экрана и предназначен только для показа контролируемых размеров.

2). Нижериведенные размеры просматривают с трех направлений *A*, *B*, *C* и измеряют перпендикулярно к этим направлениям:

A — для размеров *a*, *b*₁, *c*, *d*, *e*, *f*, *b*₂, *l*_c;

B — для размеров *g*, *h*, *p*, *q*;

C — для размеров *b*₂.

Размеры *p* и *q* измеряют в плоскости, параллельной базовой плоскости, на расстоянии 33 мм от нее.

Размеры *b*₁, *b*₂, *c* и *h* измеряют в плоскостях, параллельных базовой плоскости, на расстоянии 29,5 мм (30 мм для ламп на напряжение 24 В) и 33 мм от нее.

Размеры *a* и *g* измеряют в плоскости, параллельной базовой плоскости, на расстоянии 26,0 и 23,5 мм от нее.

3). e означает расстояние от базовой плоскости до начала тела накала ближнего света.

4). Крайние витки определяются как первые и последние светящиеся витки, которые имеют правильный угол навивки спирали, у ламп с биспиральными телами накала крайние витки определяются внешней поверхностью первичного витка.

5). Для тела накала ближнего света измеряемые точки представляют собой точки пересечения, вид в направлении A , боковой кромки экрана с наружной частью концевых витков, как указано выше.

6). Для тела накала дальнего света измеряемые точки представляют собой точки пересечения, вид в направлении A , внешней части крайних витков с плоскостью, параллельной плоскости $H-H$ и расположенной на расстоянии 0,8 мм ниже ее.

7). Плоскость $V-V$ — плоскость, перпендикулярная базовой плоскости и проходящая через базовую ось и точку пересечения окружности диаметром M с осью базового выступа.

8). Плоскость $H-H$ — плоскость, перпендикулярная базовой плоскости и плоскости $V-V$, проходящей через базовую ось.

9). Размеры измеряют на расстоянии от базовой плоскости, указанном в миллиметрах после косой черты.

10). $-/29,5mv$ или $-/30,0mv$ — означает измеренную величину на расстоянии 29,5 или 30,0 мм от базовой плоскости.

Размеры и расположение тел накала проверяют в соответствии с приложением 8 и по специальной методике, согласованной между потребителем и изготовителем.

Таблица 9а

Обозначения		Размеры		Лампы для испытаний	
				Допуск	
6 В	12 В	6 В	12 В	6 В	12 В
$a/26^{10)}$		0,8		$\pm 0,35$	
$a/25^{10)}$		0,8		$\pm 0,55$	
$b_1/29,5^{10)}$		0		$\pm 0,35$	
$b_1/33^{10)}$		$b_1/29,5$		$\pm 0,35$	
$b_2/29,5^{10)}$		0		$\pm 0,35$	
$b_2/33^{10)}$		$b_2/29,5$		$\pm 0,35$	
$c/29,5^{10)}$		0,6		$\pm 0,35$	
$c/31^{10)}$		$c/29,5$		$\pm 0,30$	
d		0,1 мин 1,5 макс		— —	
$e^{4)}$		28,5		+0,45 —0,25	

Продолжение табл. 9а

Обозначения		Размеры		Лампы для испытаний	
				Допуск	
6 В	12 В	6 В	12 В	6 В	12 В
$f^{5), 6), 7)}$		1,7		+0,50	-0,30
$g/26^{10)}$		0		±0,5	
$g/25^{10)}$		0		±0,7	
$h/29,5^{10)}$		0		±0,5	
$h/31^{10)}$		$h/29,5$		±0,3	
$l_e^{5), 7)}$		3,5	4,0	±0,8	
$l_e^{5), 6)}$		3,3	4,5	±0,8	
$P/33^{10)}$		В зависимости от формы экрана		—	
$g/33^{10)}$		$\frac{p+g}{2}$		±0,6	

Примечания:

1). Чертеж не определяет форму экрана и предназначен только для показа контролируемых размеров.

2). Метод измерения находится в стадии рассмотрения.

3). Указанные размеры просматривают с трех направлений *A*, *B*, *C* и измеряют перпендикулярно этим направлениям:

A — для размеров *a*, *b*₁, *c*, *d*, *e*, *f*, *l*_к, *l*_г;

B — для размеров *g*, *h*, *P*;

C — для размеров *b*₂.

Размеры *P* и *g* измеряют в плоскости, параллельной базовой плоскости, на расстоянии 33 мм от нее.

Размеры *b*₁ и *b*₂ измеряют в плоскости, параллельной базовой, на расстоянии 29,5 и 33,0 мм от нее.

Размеры *a* и *g* измеряют в плоскости, параллельной базовой, на расстоянии 25,0 и 26,0 мм от нее.

Размеры *c* и *h* измеряют в плоскости, параллельной базовой, на расстоянии 29,5 и 31,0 мм от нее.

4). *e* — обозначает расстояние от базовой плоскости до начала тела накала ближнего света.

5). Крайние витки определяются как первые и последние светящиеся витки, которые имеют правильный угол навивки спирали, у ламп с биспиральными телами накала крайние витки определяются внешней поверхностью первичного витка.

6). Для тела накала ближнего света измеряемые точки представляют собой точки пересечения, вид в направлении *A*, боковой кромки экрана с наружной частью концевых витков, как указано выше.

7). Для тела накала дальнего света измеряемые точки представляют собой точки пересечения, вид в направлении *A*, внешней части крайних витков с плоскостью, параллельной плоскости *H—H* и расположенной на расстоянии 0,8 мм ниже нее.

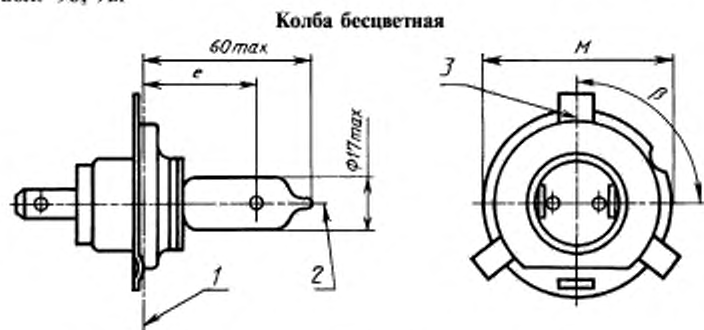
8). Плоскость *У—У* — плоскость, перпендикулярная базовой плоскости и проходящая через базовую ось и точку пересечения окружности диаметром *M* с осью базового выступа.

9). Плоскость *H—H* — плоскость, перпендикулярная базовой плоскости и плоскости *У—У*, проходящей через базовую ось.

10). Размеры измеряют на расстоянии от базовой плоскости, указанном в миллиметрах после косой черты.

(Измененная редакция, Изм. № 2, 3).

5.3а. Основные параметры и размеры ламп категории Н5 (тип АКГ12—50) должны соответствовать указанным на черт. 36, 5а и в табл. 9б, 9в.



1 — базовая плоскость; 2 — базовая ось; 3 — контрольный выступ

Черт. 36

Базовая ось — линия, перпендикулярная базовой плоскости и проходящая через центр окружности диаметром *M*.

Таблица 9б

Параметры и размеры	Значения параметров и размеров лампы	
	для испытаний типа	серийного производства ¹⁾
Испытательное напряжение, В	13,2	12,8
Мощность, Вт, не более	58,0 ²⁾	55,0 ³⁾
Световой поток, лм	1210±15 %	1100±15 %

Параметры и размеры	Значения параметров и размеров лампы	
	для испытаний типа	серийного производства ¹⁾
Размеры, мм:		
e	26,0±0,3	
боковое отклонение, не более	0,5 ⁴⁾	
$\beta^{\circ 5)}$	90±15 ⁴⁾	

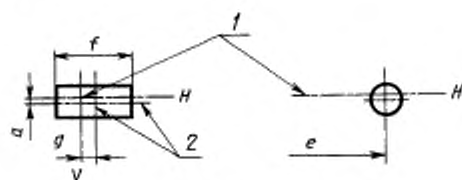
Примечания:

- 1). Испытательное напряжение может быть 13,2 В, при этом значения параметров должны соответствовать значениям, указанным для испытания типа.
- 2). При наибольшем токе 4,39 А.
- 3). При наибольшем токе 4,30 А.
- 4). Значение рассматривается.
- 5). Вращение базового штифта относительно тела накала.

Таблица 9в

Размеры	Значения размеров ламп	
	для испытаний типа и серийного производства	
a	0±0,35 ¹⁾	
g	0±0,35 ¹⁾	
f , не более	6,0	

¹⁾ Значения рассматриваются.



1 — базовая ось; 2 — ось тела накала

Черт. 5а

5.3а. (Введен дополнительно, Изм. № 3).

5.4. Основные параметры и размеры ламп категории Н1 (типы АГГ6—55, АГГ6—55—1, АГГ12—55, АГГ12—55—2, АГГ24—70, АГГ24—70—2) должны соответствовать указанным на черт. 6,7 и в табл. 10.

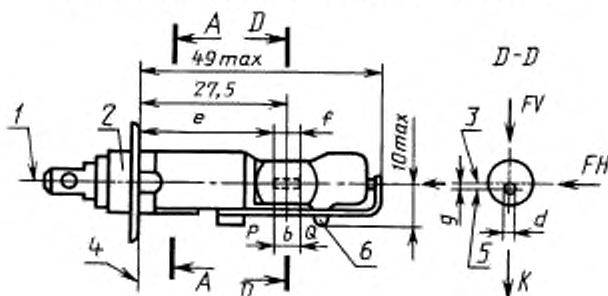
Цилиндрическая часть колбы на отрезке длиной f должна быть такой, чтобы проекция тела накала не деформировалась до такой степени, чтобы существенно ухудшилось оптическое действие.

Для исполнения с одной лопаткой

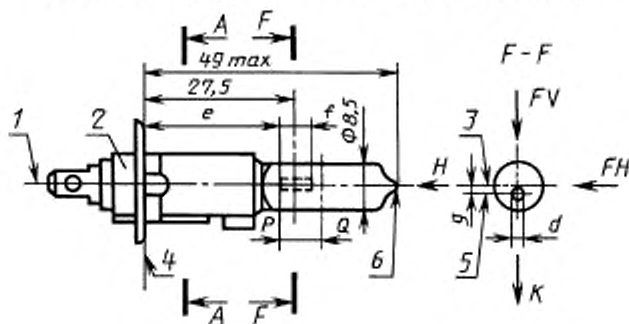
Если оба токовых ввода расположены внутри колбы, то более длинный токовый ввод должен быть над телом накала.

Конструкция внутренних частей должна быть такой, чтобы зеркальное отражение или мешающий рассеянный свет были минимальными.

АГГ6—55(Н1), АГГ12—55(Н1), АГГ24—70—2(Н1)

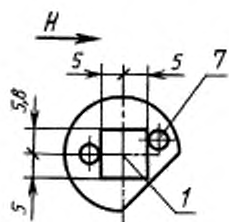


АГГ6—55—1 (Н1), АГГ12—55—2(Н1), АГГ24—70(Н1)

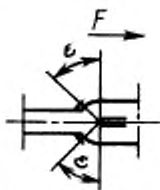


С. 34 ГОСТ 2023.1-88

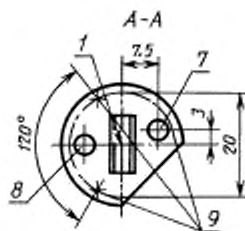
Максимальные габаритные размеры кобы в зоне P-Q



Предельный угол затенения

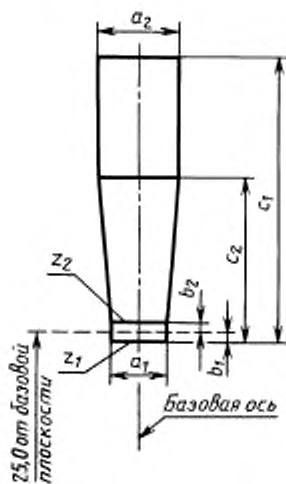


Определение базовой оси



1 — базовая ось; 2 — цоколь; 3 — ось кобы; 4 — базовая плоскость; 5 — ось тела накала; 6 — штангель; 7 — базовый штифт цоколя; 8 — второй штифт цоколя; 9 — номинальное расположение приливов патрона

Черт. 6



Размеры	Значения размеров ламп, мм, для испытаний типа и серийного производства		
	6 В	12 В	24 В
a_1	1,4d		
a_2	1,9d		
b_1	0,25		
b_2	0,25		
c_1	6	7	
c_2	3,5	4,5	

Черт. 7

Таблица 10

Параметры и размеры	Значения параметров и размеров ламп для испытаний типа и серийного производства		
	6,3	13,2	28,0
Испытательное напряжение, В	6,3	13,2	28,0
Мощность, Вт, не более	63	68	84
Световой поток, лм, пред. откл. $\pm 15\%$	1350	1550	1900
Размеры, мм:	$\geq 0,7f$		
e	25,0		
$e_{\text{ном}}^{1), 2), 3)}$	4,5 \pm 1,0	5,5 \pm 1,0	
$f^{1), 3)}$	0,5d \pm 0,5d		
$g^{4), 5)}$	45 \pm 12		
e°			

¹⁾ Направление рассмотрения — перпендикуляр к базовой оси, расположенный в плоскости, определяемой базовой осью и центром второго штифта цоколя.

²⁾ Размеры проверяют «системой шаблона».

³⁾ Крайними точками тела накала считают те точки, где проекция внешней части конечных витков (направление рассмотрения определено в сноске 1) наиболее близкого и наиболее удаленного от базовой плоскости, пересекает базовую ось.

⁴⁾ d — диаметр тела накала.

⁵⁾ Смещение тела накала относительно оси колбы на расстояние 27,5 мм от базовой плоскости в направлении K .

5.5. Основные параметры и размеры ламп категории Н2 (типы АКГ6—55—3, АКГ12—55—3, АКГ24—70—3) должны соответствовать указанным на черт. 8, 9 и в табл. 11.

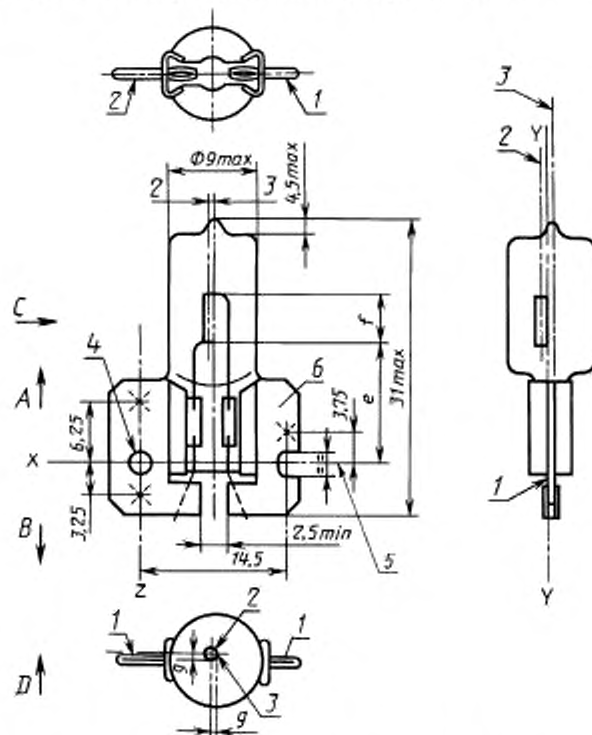
Три точки, образованные пересекающимися линиями на плоскости опоры, означают положение трех выступов, определяющих дан-

С. 36 ГОСТ 2023.1—88

ную плоскость на патроне. Внутри кругов диаметром 3 мм с центрами в данных точках не должно быть ни видимой деформации, ни неровностей, оказывающих влияние на установку лампы.

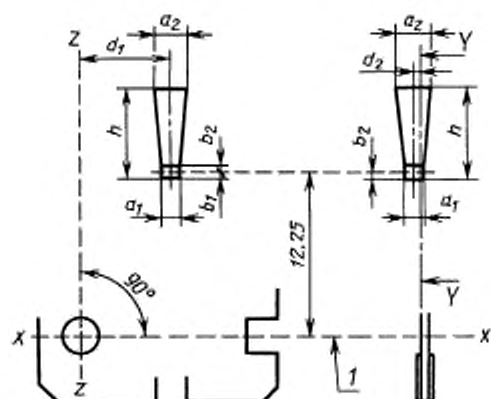
Тело накала должно полностью находиться в заданных пределах. Ближайшая к цоколю крайняя точка тела накала должна находиться между b_1 и b_2 .

Проверку размеров и расположения тела накала ламп проводят «системой шаблона», указанной в п. 10 приложения 2.



1 — плоскость опоры; 2 — ось тела накала; 3 — ось колбы; 4 — контрольное отверстие; 5 — базовая ось; 6 — цоколь

Черт. 8



Размеры	Значения размеров лампы, мм, для испытательного типа и серийного производства		
	6 В	12 В	24 В
a_1	$d + 0,50$	$d + 1,0$	
a_2	$d + 1,0$		
b_1, b_2	0,25		
d_1	7,1		
d_2	$0,5d - 0,35$		
h	6,0	7,0	

Черт. 9

Таблица 11

Параметры и размеры	Значения параметров и размеры лампы для испытательного типа и серийного производства		
	6 В	12 В	24 В
Испытательное напряжение, В	6,3	13,2	28,0
Мощность, Вт, не более	63	68	84
Световой поток, лм, пред. откл. $\pm 15\%$	1300	1800	2150
Размеры, мм:	12,25		
$e_{\text{ном}}^{1), 2)}$	12,25		
$f^{1), 2)}$	$4,5 \pm 1,0$	$5,5 \pm 1,0$	
$g^{3), 4)}$	$0,5d \pm 0,5d$		

1) Размеры проверяют «системой шаблона» по черт. 9.

2) Крайние точки тела накала определяют как точки, где проекция

С. 38 ГОСТ 2023.1-88

наружной части конечных витков, наиболее близкого и наиболее удаленного от цоколя, пересекает линию, параллельную $Z-Z$ и находящуюся на расстоянии 7,1 мм от нее, если смотреть в направлении D .

³⁾ d — диаметр тела накала.

⁴⁾ Измеряют в поперечном сечении, перпендикулярном оси колбы и проходящем через наиболее близкую к цоколю крайнюю точку тела накала.

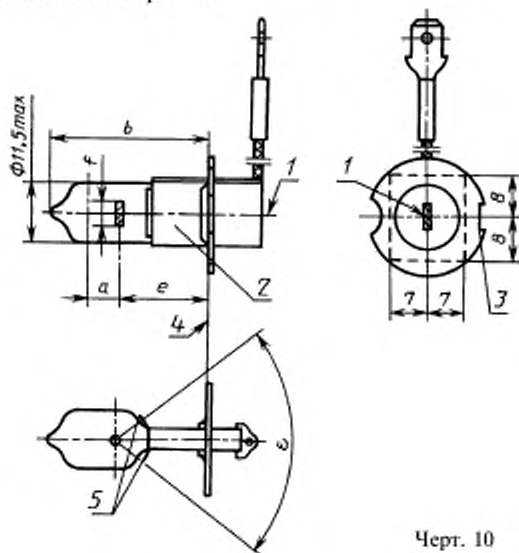
5.6. Основные параметры и размеры ламп категории НЗ (АКГ 6-55-2, АКГ12-55-1, АКГ24-70-1) должны соответствовать указанным на черт. 10, 11 и в табл. 12.

Допустимое отклонение центра кольца от базовой оси 0,5 мм — в направлении, перпендикулярном линии $Z-Z$, и 0,05 мм — в направлении, параллельном линии $Z-Z$.

Деформация колбы со стороны цоколя не должна быть видимой в любом направлении вне угла затенения не более 80°.

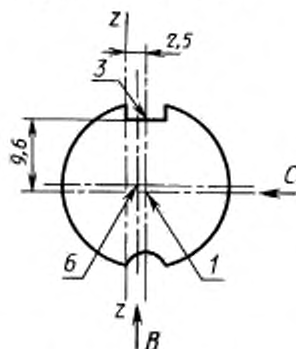
Затеняющие экраны не должны давать мешающих отражений. Угол между базовой осью и плоскостями экранов, измеряемый со стороны колбы, не должен превышать 90°.

Ни одна часть пружины, ни элемент патрона не должны находиться на фланце цоколя внутри прямоугольника, изображенного штриховыми линиями на черт. 10.

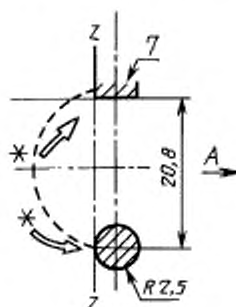


Черт. 10

Определение базовой оси



Определение линии Z-Z



1 — базовая ось; 2 — цоколь; 3 — базовый паз; 4 — базовая плоскость; 5 — экран;
6 — центр кольца; 7 — контрольная отметка

Черт. 10 (продолжение)

Проверку размеров и расположения тела накала проводят «системой шаблона», указанной в п. 10 приложения 2.

Проекция первого витка тела накала должна находиться полностью в пределах, указанных на черт. 11 (вид А).

Таблица 12

Параметры и размеры	Значения параметров и размеров ламп					
	для испытаний типа			серийного производства		
Испытательное напряжение, В	6,3	13,2	28,0	6,3	13,2	28,0
Мощность, Вт, не более	63	68	84	63	68	84
Световой поток, лм	1050 ±15 %	1450 ±15 %	1750 ±15 %	1050 ±20 %	1450 ±20 %	1750 ±20 %
Размеры, мм: $e_{\text{нов}}^{1), 2)}$	18,0					
$f^{2)}$, не менее	3,0		4,0		3,0	
$a^{3)}$, не менее	5,5					
b , не более	32					
r^* , не более	80					

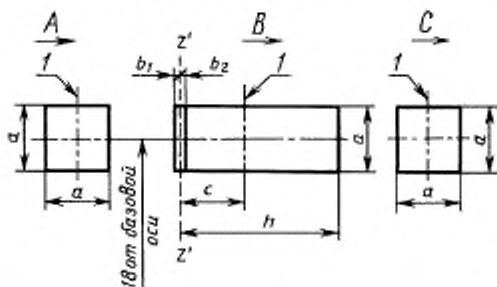
¹⁾ Проверяют «системой шаблона» по черт. 11.

²⁾ Крайние точки тела накала определяют как точки пересечения внешней

С. 40 ГОСТ 2023.1—88

стороны первого и последнего светящихся витков с плоскостью, параллельной базовой плоскости и находящейся от нее на расстоянии 18,0 мм.

³⁾ Минимальная длина от высоты светового центра, на протяжении которой колба должна быть цилиндрической.



I — базовая ось

Размеры	Значения размеров ламп, мм, для испытаний типа и серийного производства		
	6 В	12 В	24 В
<i>a</i>	1,8 <i>d</i>		
<i>b</i> ₁ , <i>b</i> ₂	0,25		
<i>c</i>	2,0	2,5	
<i>h</i>	4,6	6,0	6,2

d — диаметр тела накала

Черт. 11

Поперечная проекция тела накала должна располагаться в пределах, указанных на черт. 11 (вид *B*). Плоскость *Z'*—*Z'* перпендикулярна базовой плоскости, параллельной линии *Z*—*Z*, и находится с той же стороны, что и эта линия, на расстоянии *c* от базовой оси.

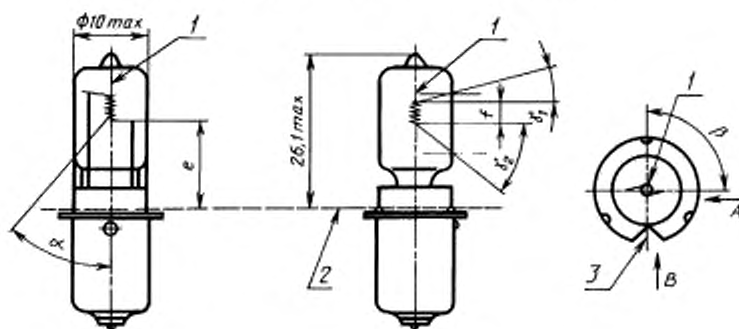
Проекция первого витка должна находиться между *b*₁ и *b*₂.

Проекция последнего витка тела накала должна располагаться в пределах, указанных на черт. 11 (вид *C*).

5.6. (Измененная редакция, Изм. № 2).

5.6а. Основные параметры и размеры ламп категории HS2 (АКГ6—15, АКГ12—15) должны соответствовать указанным на черт. 11а и в табл. 12а.

Колба бесцветная или селективно-желтого цвета



1 — базовая ось; 2 — базовая плоскость; 3 — базовый паз

Черт. 11а

Таблица 12а

Параметры и размеры	Значения параметров и размеров лампы			
	для испытаний типа		серийного производства	
Испытательное напряжение, В	6,75	13,5	6,75	13,5
Мощность, Вт	15 ± 6 %		*	
Световой поток, лм	320 ± 15 %		*	
Размеры, мм:				
$e_{\text{нож}}^{1)}$	11,0			
f	2,5 ± 1,0	3,0 ± 1,0		
α° , не более ²⁾	40			
β° ³⁾	90±15			
γ_1° ⁴⁾	15			
γ_2° ⁴⁾	40			

* Параметры находятся в стадии рассмотрения.

Базовая ось — линия, перпендикулярная базовой плоскости и проходящая через точку пересечения этой плоскости с осью фланца цоколя.

Боковое отклонение тела накала по всем направлениям не более 0,5 мм для ламп для испытаний типа.

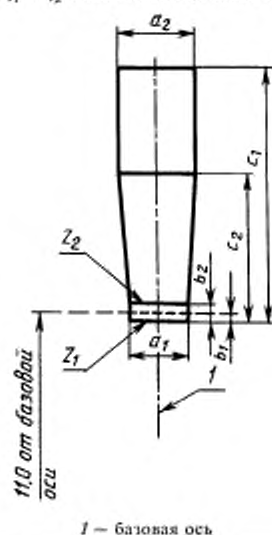
¹⁾ Проверку проводят «системой шаблона» в соответствии с черт. 11б.

²⁾ Все части, которые могут затенять свет или луч света, должны лежать в пределах угла α .

С. 42 ГОСТ 2023.1–88

³⁾ Угол β определяет положение плоскости, проходящей через внутренние вводы относительно базового паза.

⁴⁾ В пределах углов γ_1 и γ_2 колба лампы должна быть цилиндрической.



Размеры	Значения размеров ламп, мм, для испытаний типа	
	6 В	12 В
a_1	$d + 1,0$	
a_2	$d + 1,6$	
b_1	0,25	
b_2	0,25	
c_1	4,0	4,5
c_2	1,75	

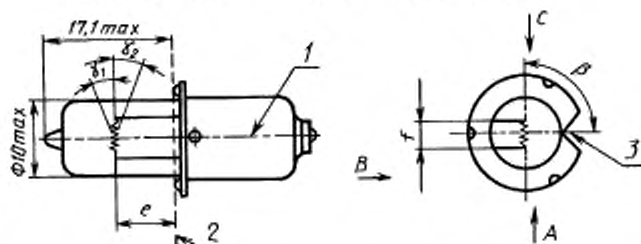
d — диаметр тела накала.

Черт. 116

Примечание. Во избежание преждевременного выхода ламп из строя напряжение источника питания не должно превышать 8,5 В для ламп 6 В и не более 15 В для ламп 12 В. Положение тела накала проверяют только в направлениях *A* и *B* в соответствии с черт. 11а. Начало тела накала лежит между линиями z_1 и z_2 .

5.66. Основные параметры и размеры ламп категории HS3 (АКГ 6—2,4) должны соответствовать указанным на черт. 11в и в табл. 126.

Колба бесцветная или селективно-желтого цвета



1 — базовая ось; 2 — базовая плоскость; 3 — базовый паз

Черт. 11в

Таблица 126

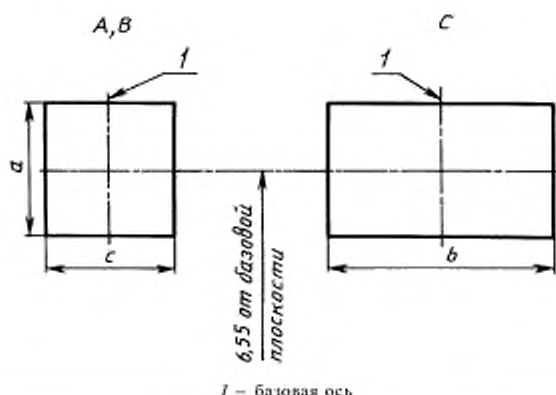
Параметры и размеры	Значения параметров и размеров ламп	
	для испытаний типа	серийного производства
Испытательное напряжение, В	6	6
Мощность, Вт	$2,4 \pm 8 \%$	1)
Световой поток, лм	$36 \pm 15 \%$	1)
Размеры, мм:	6,55	
$e_{\text{ном}}$	6,55	
$f^{1)}$	$1,25 \pm 0,35$	1)
$\beta^{2)}$	90 ± 20	1)
$\gamma_1^{3)}$	1)	1)
$\gamma_2^{3)}$	1)	1)

1) Параметры находятся в стадии рассмотрения.

2) Ось тела накала и плоскость внутреннего монтажа относительно базового штифта должны лежать в пределах допуска на угол β .

3) В пределах углов γ_1 и γ_2 колба лампы должна быть цилиндрической.

С. 44 ГОСТ 2023.1–88



I – базовая ось

Размеры	Значения размеров лап	
	для испытаний типа	серийного производства
<i>a</i>	<i>a</i> = 0,5	1)
<i>b</i>	2,1	
<i>c</i>	1,1	

1) Параметры находятся в стадии рассмотрения.

Черт. 11г

Базовая ось — линия перпендикулярная базовой плоскости и проходящая через точку пересечения этой плоскости с осью фланца цоколя.

Проверку размеров и расположения тела накала проводят «системной шаблоном» в соответствии с черт. 11г по методике, указанной в п. 10 приложения 2.

Проекция тела накала должны располагаться в пределах, указанных на черт. 11г (виды *A*, *B* и *C*).

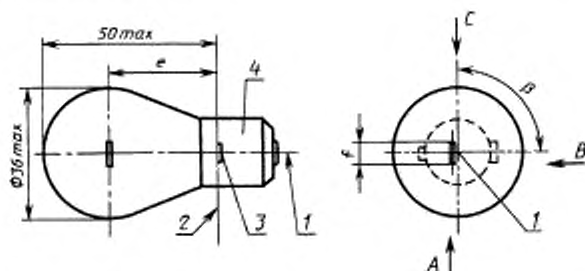
Если тело накала перекрывается монтажными частями, видимыми в направлении *A* или *C*, то и монтажные части вместе с телом накала должны полностью находиться в пределах размера *c*.

Крайние части тела накала определяют как точки пересечения внешней стороны первого и последнего светящихся витков, имеющих почти правильный угол с осью тела накала, в направлении *B*.

Примечание. Во избежание преждевременного выхода ламп из строя напряжение источника питания не должно превышать 8 В.

5.6а, 5.6б. (Введены дополнительно, Изм. № 3).

5.7. Основные параметры и размеры ламп категории F2 (типы А6—35, А12—35—1, А24—35) должны соответствовать указанным на черт. 12, 13 и в табл. 13.

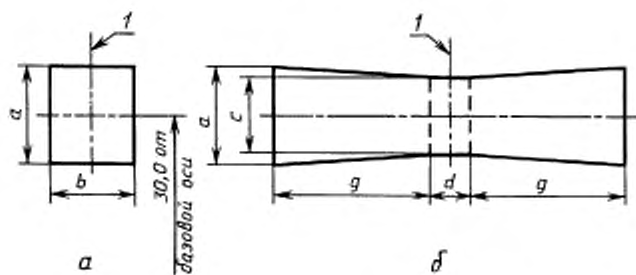


1 — базовая ось; 2 — базовая плоскость; 3 — контрольный выступ (4,5 мм);
4 — цоколь

Примечание. Эта лампа не рекомендуется для новых типов противотуманных фар.

Колба ламп — прозрачная или селективного желтого цвета.

Черт. 12



1 — базовая ось

С. 46 ГОСТ 2023.1–88

Размеры	Значения размеров ламп, мм, для испытаний типа и серийного производства		
	6 В	12 В	24 В
<i>a</i>	3,0	2,5	3,2
<i>b</i>	2,5	2,25	2,7
<i>c</i>	2,2	2,0	2,4
<i>a'</i>	1,0		
<i>g</i>	3,5		

Тело накала должно располагаться в указанных пределах.

Центр тела накала должен находиться в пределах размера *d*.

Черт. 13

Таблица 13

Параметры и размеры	Значения параметров и размеров ламп					
	для испытаний типа			серийного производства		
Испытательное напряжение, В	6,3	13,2	28,0	6,3	13,2	28,0
Мощность, Вт, пред. откл. ± 10 %	35			35		
Световой поток, лм, пред. откл. ± 20 %	650	685	650	650	685	650
Размеры, мм:						
$e_{ном}^{1)}$	30,0			30,0		
$f^{2)}$, не более	7,0			7,0		
$\beta_{ном}^{1)}$	90			90		

¹⁾ Проверяют «системой шаблона», черт. 13.

²⁾ Для ламп на напряжение 6 и 12 В допускается только моноспиральное тело накала.

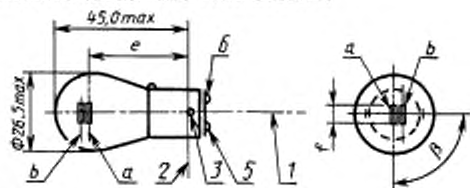
Проверку размеров и расположения тела накала проводят «системой шаблона» в соответствии с черт. 13 по методике, указанной в п. 10 приложения 2.

5.8. Основные параметры и размеры ламп категории P21/5W (типы A6–21 + 5, A12–21 + 5–2, A24–21 + 5) и категории P21/4W (тип A12–21 + 4) должны соответствовать указанным на черт. 14, 15 и в табл. 14, 14а.

Размеры и расположение тел накала ламп контролируют с помощью «системы шаблона» в соответствии с черт. 15.

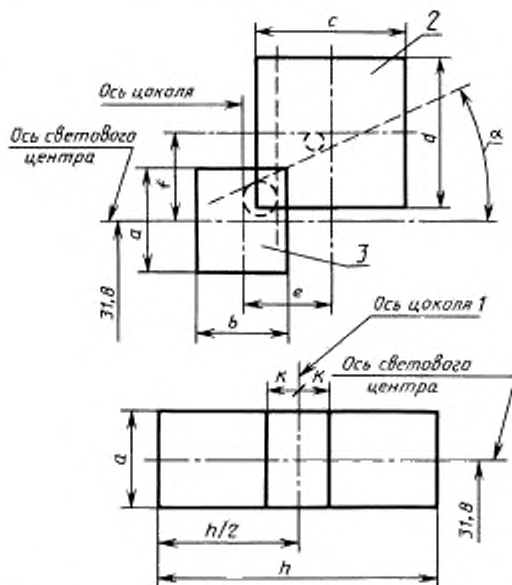
Для ламп специального назначения допускается применять цоколь BA15d.

Это испытание проводят для определения правильности расположения основного тела накала относительно базовой оси и базовой плоскости и правильности расположения дополнительного тела накала относительно основного тела накала.



a — основное тело накала; b — дополнительное тело накала;
 1 — базовая ось; 2 — базовая плоскость; 3 — контрольный штифт; 4 — цоколь;
 5 — контакт основного тела накала; 6 — контакт дополнительного тела накала

Черт. 14



1 — базовая ось; 2 — дополнительное тело накала; 3 — основное тело накала

С. 48 ГОСТ 2023.1–88

Размеры	Значения параметров ламп, мм, для испытаний типа и серийного производства		
	6 В	12 В	24 В
<i>a</i>	3,5		
<i>b</i>	3,0		
<i>c</i>	4,8		
<i>d</i>	4,8		
<i>f</i>	2,8		
<i>e</i>	2,8		
<i>h</i>	9,0		
<i>k</i>	1,0		
α°	25		

Черт. 15

Таблица 14

Параметры и размеры	Значения параметров и размеров ламп					
	для испытаний типа			серийного производства		
Испытательное напряжение, В	6,75	13,5	28,0	6,75	13,5	28,0
Мощность, Вт:						
- основное тело накала	26±6 %	25±6 %	28±6 %	26±7,5 %	25±7,5 %	28±7,5 %
- дополнительное тело накала	6±10 %	6±10 %	10±10 %	6±10 %	6±10 %	10±10 %
Световой поток, лм:						
- основное тело накала	440±15 %			440±18 %		
- дополнительное тело накала	35±20 %		40±20 %	35±25 %		40±25 %
Размеры, мм:						
$e_{\text{ном}}$	31,8					
<i>f</i> , не более	7,0					
β°)	90±15					

) Проверяют «системой шаблона».

Таблица 14а

Лампа P21/4W(A 12–21 + 4)

Параметры и размеры	Значения параметров и размеров ламп для испытаний типа и серийного производства
Испытательное напряжение, В	13,5
Мощность, Вт:	
- основное тело накала	25,0±6 %
- дополнительное тело накала	5,0±10 %

Параметры и размеры	Значения параметров и размеров ламп для испытаний типа и серийного производства
Световой поток, лм: · основное тело накала · дополнительное тело накала	440±15 % 15±20 %
Размеры, мм: $e_{\text{анод}}^{1)}$ f , не более $\beta^{01)}$	31,8 7,0 90±15

1) Проверяют «системой шаблона».

5.8. (Измененная редакция, Изм. № 2, 3).

Методика испытаний

5.8.1. Лампу устанавливают в патроне, который может поворачиваться вокруг своей оси. На патроне имеются либо градуированная шкала, либо упоры, соответствующие допускаемым пределам углового смещения. Затем патрон поворачивают так, чтобы на экране, на который проецируется изображение тела накала, был получен вид конца основного тела накала. Проекция конца основного тела накала должна находиться в допускаемых пределах углового смещения.

5.8.2. Вид сбоку

Лампу располагают цоколем вниз, при вертикальной базовой оси и базовом штифте справа, основное тело накала рассматривают с конца.

5.8.2.1. Проекция основного тела накала должна полностью находиться внутри прямоугольника высотой a и шириной b , центр которого совмещается с теоретическим центром тела накала.

5.8.2.2. Проекция дополнительного тела накала должна находиться полностью:

- внутри прямоугольника шириной c и высотой d , центр которого находится на расстоянии v вправо и на расстоянии u вверх от теоретического центра основного тела накала;
- над прямой линией, касательной к верхнему краю проекции основного тела накала и идущей вверх слева направо под углом α ;
- справа от проекции основного тела накала.

5.8.3. Вид спереди

Лампу устанавливают цоколем вниз при вертикальной базовой оси и рассматривают в направлении, перпендикулярном оси основного тела накала.

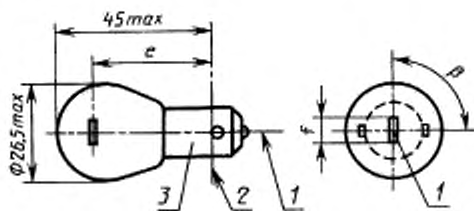
С. 50 ГОСТ 2023.1–88

5.8.3.1. Проекция основного тела накала должна полностью располагаться внутри прямоугольника высотой a и шириной h , центр которого совмещается с теоретическим центром тела накала.

5.8.3.2. Центр основного тела накала не должен смещаться относительно базовой оси на расстояние, превышающее K .

5.8.3.3. Центр дополнительного тела накала не должен смещаться от базовой оси более чем на 2,0 мм для ламп для испытания типа и 3,0 мм — для ламп серийного производства.

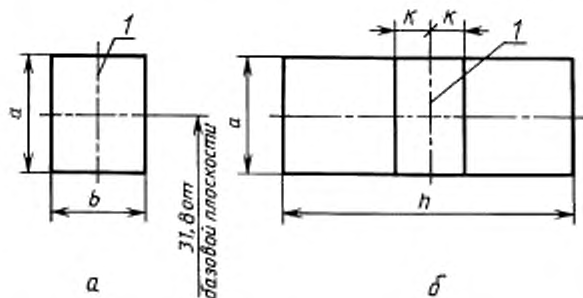
5.9. Основные параметры и размеры ламп категории P 21W (типы А6–21–1, А12–21–3, А24–21–3) должны соответствовать указанным на черт. 16, 17 и в табл. 15.



1 — базовая ось; 2 — базовая плоскость; 3 — цоколь

Для ламп специального назначения допускается применять цоколь BA15d, имеющий те же размеры.

Черт. 16



1 — ось цоколя

Размеры	Значения размеров ламп, мм, для испытаний типа и серийного производства		
	6 В	12 В	24 В
a	3,5		
b	3,0		
h	9,0		
K	1,0		
β°	90±15		

Черт. 17

Таблица 15

Параметры и размеры	Значения параметров и размеров ламп					
	для испытаний типа			серийного производства		
Испытательное напряжение, В	6,75	13,5	28,0	6,75	13,5	28,0
Мощность, Вт	26±6 %	25±6 %	28±6 %	26±7,5 %	25±7,5 %	28±7,5 %
Световой поток, лм	460±15 %			460±18 %		
Размеры, мм: $r_{\text{ном}}^{1)}$ f , не более	31,8			7,0		
β° ¹⁾	90±15					

¹⁾ Проверяют «системой шаблона».

Проверку размеров и расположения тела накала проводят «системой шаблона» в соответствии с п. 10 приложения 2.

Методика испытаний

5.9.1. Лампу устанавливают в патроне, который может поворачиваться вокруг своей оси. На патроне имеются либо градуированная шкала, либо упоры, соответствующие допускаемым пределам углового смещения. Патрон поворачивают таким образом, чтобы на экране, на который проецируется изображение тела накала, был получен вид конца тела накала. Вид конца тела накала должен получиться в допускаемых пределах углового смещения.

5.9.2. Вид сбоку

Лампу помещают цоколем вниз при вертикальной базовой оси, тело накала рассматривают с конца. Проекция тела накала должна полностью располагаться внутри прямоугольника высотой a и шириной b , центр которого совмещается с теоретическим центром тела накала.

С. 52 ГОСТ 2023.1–88

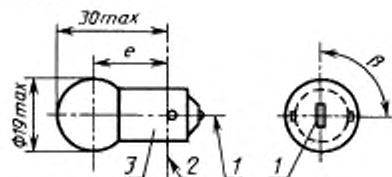
5.9.3. Вид спереди

Лампу располагают цоколем вниз при вертикальной базовой оси и рассматривают в направлении, перпендикулярном оси тела накала.

5.9.3.1. Проекция тела накала должна полностью располагаться внутри прямоугольника высотой a и шириной h , центр которого совмещается с теоретическим центром тела накала.

5.9.3.2. Центр тела накала не должен смещаться от базовой оси на расстояние, превышающее K .

5.10. Основные параметры и размеры ламп категории R5W (типы A6–5, A12–5, A24–5–1) должны соответствовать указанным на черт. 18 и в табл. 16.



1 – базовая ось; 2 – базовая плоскость; 3 – цоколь

Для ламп специального назначения допускается применять цоколи BA15d, B15s и B15d; они имеют одинаковые размеры.

Колба ламп – прозрачная.

Черт. 18

Таблица 16

Параметры и размеры	Значения параметров и размеров ламп					
	для испытаний типа			серийного производства		
Испытательное напряжение, В	6,75	13,5	28,0	6,75	13,5	28,0
Мощность, Вт, пред. откл. $\pm 10\%$	5		7	5		7
Световой поток, лм	50 \pm 20 %			50 \pm 25 %		
Размеры, мм:						
e	19,0 \pm 1,5					
боковое отклонение ¹⁾	$\pm 1,5$					
β°	90 \pm 30					

¹⁾ Наибольшее боковое отклонение центра тела накала относительно двух взаимно перпендикулярных плоскостей, проходящих через базовую ось, одна из которых проходит через ось штифтов цоколя.

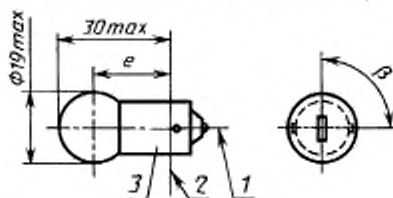
Для ламп на 24 В, работающих в тяжелых условиях и имеющих другую форму тела накала, боковое отклонение и β не контролируют.
(Измененная редакция, Изм. № 2).

5.11. Основные параметры и размеры ламп категории R10W (типы A6—10—1, A12—10, A24—10) должны соответствовать указанным на черт. 19 и в табл. 17.

Для ламп специального назначения допускается применять цоколи BA15d, B15s и B15d; они имеют одинаковые размеры.

Колба ламп — прозрачная.

Для ламп на 24 В, работающих в тяжелых условиях и имеющих другую форму тела накала, боковое отклонение и β не контролируют.



1 — базовая ось; 2 — базовая плоскость; 3 — цоколь

Черт. 19

Таблица 17

Параметры и размеры	Значения параметров и размеров ламп для испытаний типа и серийного производства		
	6,75	13,5	28,0
Испытательное напряжение, В	6,75	13,5	28,0
Мощность, Вт, пред. откл. $\pm 10\%$	10		12,5
Световой поток, лм, пред. откл. $\pm 20\%$	125		
Размеры, мм:			
e	19,0 \pm 1,5		
боковое отклонение ¹⁾	$\pm 1,5$		
β°	90 \pm 30		

¹⁾ Наибольшее боковое отклонение центра тела накала относительно двух взаимно перпендикулярных плоскостей, проходящих через базовую ось, одна из которых проходит через ось штифта цоколя.

(Измененная редакция, Изм. № 2, 3).

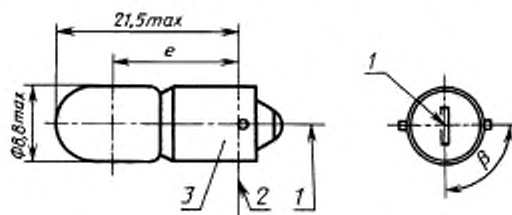
С. 54 ГОСТ 2023.1–88

5.12. Основные параметры и размеры ламп категории T4W (типы А6–4, А12–4–1, АМН 24–4) должны соответствовать указанным на черт. 20 и в табл. 18.

Наибольший диаметральный размер лампы должен позволять прохождению лампы со стороны колбы (до штифтов цоколя) в цилиндрическое отверстие диаметром 9,3 мм, длиной не менее 3 мм.

Колба ламп — прозрачная.

На цоколе по всей его длине не должно быть ни выступов, ни припоя, превышающих наибольший допустимый диаметр цоколя.



1 — базовая ось; 2 — базовая плоскости; 3 — цоколь

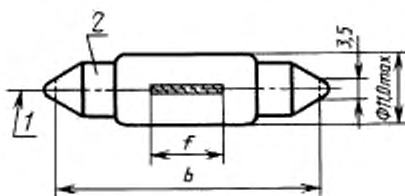
Черт. 20

Таблица 18

Параметры и размеры	Значения параметров и размеров ламп					
	для испытаний типа			серийного производства		
Испытательное напряжение, В	6,75	13,5	28,0	6,75	13,5	28,0
Мощность, Вт	4±10 %		5±10 %	4±10 %		5±10 %
Световой поток, лм	35±20 %			35±25 %		
Размеры, мм:						
e	15,0±1,5					
боковое отклонение ¹⁾	±1,5					
β °	90±45					

¹⁾ Максимальное боковое отклонение центра тела накала относительно двух взаимно перпендикулярных плоскостей, проходящих через базовую ось, одна из которых проходит через ось штифтов цоколя.

5.13. Основные параметры и размеры ламп категории C5W (типы АС6–5, АС12–5–1, АС24–5–1) должны соответствовать указанным на черт. 21 и в табл. 19.



1 — базовая ось; 2 — цоколь

Колба лампы — прозрачная.

Черт. 21

Таблица 19

Параметры и размеры	Значения параметров и размеров лампы					
	для испытаний типа			серийного производства		
Испытательное напряжение, В	6,75	13,5	28,0	6,75	13,5	28,0
Мощность, Вт, пред. откл. $\pm 10\%$	5		7	5		7
Световой поток, лм	45 \pm 20 %			45 \pm 25 %		
Размеры, мм:	35,0					
$b^{1)}$ $\pm 1,0$	35,0					
$f^{2),3)}$, не менее	4,5	7,5		4,5	7,5	
f , не более	15,0		16,5	15,0		16,5
$D^{2)}$	$d+4$		$d+5$	$d+4$		$d+5$

¹⁾ Этот размер соответствует расстоянию между двумя опорными поверхностями, имеющими отверстия диаметром 3,5 мм.

²⁾ Тело накала должно находиться внутри цилиндра длиной 19 мм, соосного с осью лампы и расположенного симметрично центру лампы.

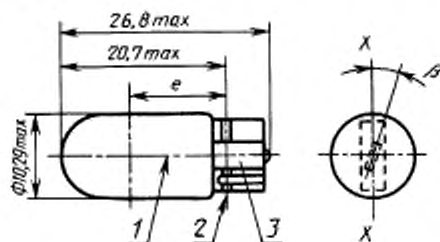
D — диаметр цилиндра,

d — номинальный диаметр тела накала, объявленный изготовителем.

³⁾ Отклонение центра тела накала относительно центра лампы по ее длине не должно превышать ± 2 мм по направлению базовой оси.

С. 56 ГОСТ 2023.1–88

5.14. Основные параметры и размеры ламп категории W3W (типы А6–3–1, А12–3–1, А24–3–1) должны соответствовать указанным на черт. 22 и в табл. 20.



1 – базовая ось; 2 – базовая плоскость; 3 – цоколь

Колба ламп — прозрачная, проверку внешнего вида проводят сравнением с контрольными образцами.

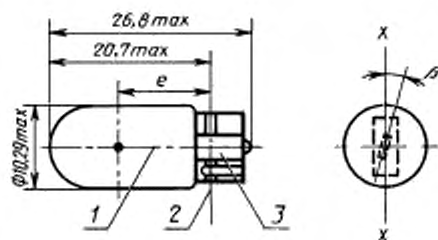
Черт. 22

Таблица 20

Параметры и размеры	Значения параметров и размеров ламп для испытаний типа и серийного производства		
	Испытательное напряжение, В	6,75	13,5
Мощность, Вт, пред. откл. ±15 %	3		4
Световой поток, лм, пред. откл. ±30 %	22		
Размеры, мм:			
<i>e</i>	12,7±1,5		
боковое отклонение ¹⁾	±1,5		
β °	0±15		

¹⁾ Максимальное боковое отклонение центра тела накала относительно двух взаимно перпендикулярных плоскостей, проходящих через базовую ось, одна из которых проходит через ось X–X.

5.15. Основные параметры и размеры ламп категории W5W (типы А6–5–1, А12–5–2, А24–5–2) должны соответствовать указанным на черт. 23 и в табл. 21.



1 — базовая ось; 2 — базовая плоскости; 3 — цоколь

Колба лампы — прозрачная, проверку внешнего вида проводят путем сравнения с контрольными образцами.

Черт. 23

Таблица 21

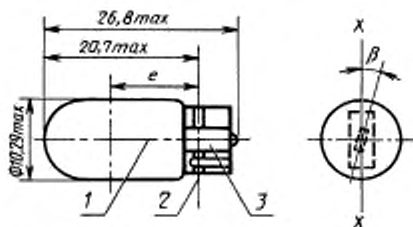
Параметры и размеры	Значения параметров и размеров лампы					
	для испытаний типа			серийного производства		
Испытательное напряжение, В	6,75	13,5	28,0	6,75	13,5	28,0
Мощность, Вт	5±10 %		7±10 %	5±15 %		7±15 %
Световой поток, лм	50±20 %			50±25 %		
Размеры, мм: e боковое отклонение ¹⁾	12,7±1,5 ±1,5					
β°	0±15					

¹⁾ Максимальное боковое отклонение центра тела накала относительно двух взаимно перпендикулярных плоскостей, проходящих через базовую ось, одна из которых проходит через ось X—X.

5.16. Основные параметры и размеры лампы типа А12—2 должны соответствовать указанным на черт. 24 и в табл. 22.

Колба лампы — прозрачная, проверку внешнего вида проводят путем сравнения с контрольными образцами.

С. 58 ГОСТ 2023.1–88



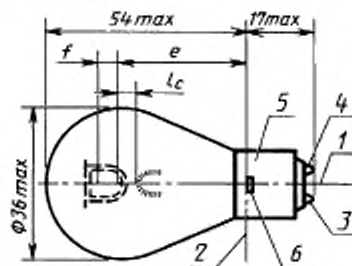
1 — базовая ось; 2 — базовая плоскость; 3 — цоколь

Черт. 24

Таблица 22

Параметры и размеры	Значения параметров и размеров ламп
Номинальное напряжение, В	13,5
Мощность, Вт	2,0±0,3
Световой поток, лм, не менее	14,2 9,9
Размеры, мм:	
<i>e</i>	12,7±1,5
боковое отклонение	±2,2
β°	0±20

5.17. Основные параметры и размеры ламп категории S1 (типы А6—25+25, А12—25+25) должны соответствовать указанным на черт. 25, 27 и в табл. 23, ламп категории S2 (типы А6—35+35, А12—35+35) — на черт. 25, 27 и в табл. 24.



1 — базовая ось; 2 — базовая плоскость; 3 — контакт тела накала дальнего света;
4 — контакт тела накала ближнего света; 5 — цоколь; 6 — направляющий выступ
Колба ламп — прозрачная.

Черт. 25

Таблица 23

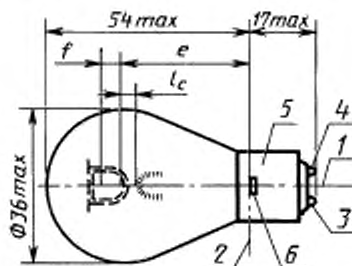
Параметры и размеры	Значения параметров и размеров для ламп испытаний типа и серийного производства
Испытательное напряжение, В	6,75; 13,5
Мощность, Вт, пред. откл. $\pm 6\%$:	
- тело накала дальнего света	25
- тело накала ближнего света	25
Световой поток, лм, пред. откл. $\pm 20\%$:	
- тело накала дальнего света	435
- тело накала ближнего света	315
Размер e , мм	$32,7 \pm 0,35$

Таблица 24

Параметры и размеры	Значения параметров и размеров для ламп испытаний типа и серийного производства
Испытательное напряжение, В	6,3; 13,5
Мощность, Вт, пред. откл. $\pm 6\%$:	
- тело накала дальнего света	35
- тело накала ближнего света	35
Световой поток, лм, пред. откл. $\pm 20\%$:	
- тело накала дальнего света	650
- тело накала ближнего света	465
Размер e , мм	$32,7 \pm 0,35$

(Измененная редакция, Изм. № 2, 3).

5.18. Основные параметры и размеры лампы типа А6—15+15—2 должны соответствовать указанным на черт. 26, 27 и в табл. 25.



1 — базовая ось; 2 — базовая плоскость; 3 — контакт тела накала дальнего света; 4 — контакт тела накала ближнего света; 5 — цоколь; 6 — направляющий выступ

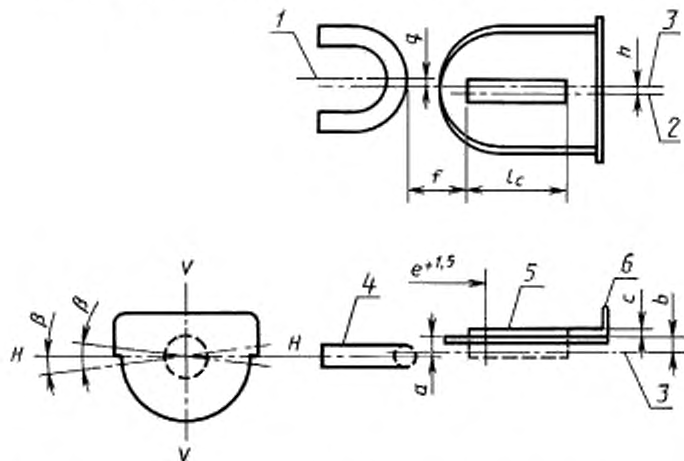
Колба ламп — прозрачная.

Черт. 26

Таблица 25

Параметры и размеры	Значения параметров и размеров ламп серийного производства
Испытательное напряжение, В	6,75
Мощность, Вт, пред. откл. +0,9: - тело накала дальнего света - тело накала ближнего света	15 15
Световой поток, лм, не менее: - тело накала дальнего света - тело накала ближнего света	180 125
Размер e , мм	$32,7 \pm 0,35$

Размеры и положение тел накала ламп категорий S1, S2 и типа А6—15+15—2 должны соответствовать указанным на черт. 27.



1 — ось тела накала дальнего света; 2 — ось тела накала ближнего света; 3 — базовая ось; 4 — тело накала дальнего света; 5 — тело накала ближнего света; 6 — экран

Примечание. Базовая ось и центральная линия направляющих выступов лежат в плоскости $V-V$. Плоскость $H-H$ перпендикулярна плоскости $V-V$ и проходит через базовую ось.

мм

Обозначения размеров	Номинальные значения	Пред. откл.
e	32,7	$\pm 0,35$
c	0,5	$\pm 0,3$
b	0,2	$\pm 0,35$
a	0,6	$\pm 0,35$
g	0	$\pm 0,5$
β	0	$\pm 2^{\circ}30'$
h	0	$\pm 0,5$
f	1,8	$\pm 0,4$
$l_c^{1)}$	5,5	$\pm 1,5$

¹⁾ Для лампы А6—25+25 $l_c=(4,5\pm 1,5)$ мм.

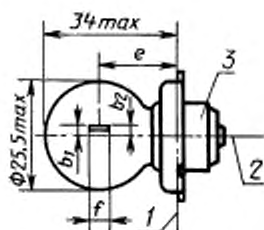
П р и м е ч а н и я:

1. Базовая плоскость перпендикулярна базовой оси и касается верхней поверхности направляющего выступа цоколя, ширина которого 4,5 мм.
2. Размеры a , b , c и β измеряют в плоскости, параллельной базовой оси и пересекающей оба края экранирующей части на расстоянии $e + 1,5$ мм.
3. β — допустимое угловое отклонение плоскости экранирующей части от нормального положения.
4. Чертеж не является обязательным в отношении конструкции экрана.

Черт. 27

(Измененная редакция, Изм. № 2, 3).

5.19. Основные параметры и размеры ламп категории S3 (А6—15—1, А12—15—1) должны соответствовать указанным на черт. 28 и в табл. 26.



1 — базовая плоскость; 2 — базовая ось; 3 — цоколь

Черт. 28

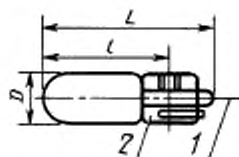
Таблица 26

Параметры и размеры	Значения параметров и размеров ламп для испытаний типа и серийного производства	
	Испытательное напряжение, В	6,75
Мощность, Вт	15±6 %	
Световой поток, лм	240±15 %	
Размеры, мм:		
<i>e</i>	19,5±0,5	
<i>f</i> , не более	3,0	5,0
<i>b</i> ₁ , <i>b</i> ₂	0±0,5	

*b*₁, *b*₂ — горизонтальное отклонение оси тела накала от базовой оси, проверяют в двух взаимно перпендикулярных плоскостях.

(Измененная редакция, Изм. № 3).

5.20. Основные параметры и размеры ламп типов А12—0,45, А12—1,2, А24—1,2 должны соответствовать указанным на черт. 29 и в табл. 27.



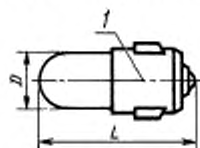
1 — базовая ось; 2 — цоколь

Черт. 29

Таблица 27

Параметры и размеры	Значения параметров и размеров		
	Испытательное напряжение, В	13,5	
Мощность, Вт, не более	0,45	1,2	1,2
	0,52	1,38	1,38
Световой поток, лм, не менее	3,5	8,4	9,3
	2,4	5,9	6,2
Размеры, мм, не более:			
<i>D</i>	5,0	5,0	5,0
<i>L</i>	20,0	20,0	20,0
<i>l</i>	14,5	14,5	14,5

5.21. Основные параметры и размеры ламп типов А12—1,1 и АМН24—3 должны соответствовать указанным на черт. 30 и в табл. 28.



1 — цоколь

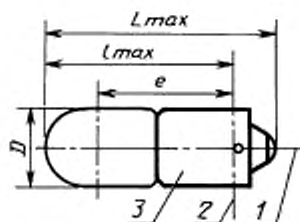
Черт. 30

Таблица 28

Параметры и размеры	Значения параметров и размеров	
Испытательное напряжение, В	13,5	28
Мощность, Вт, не более	1,1	3,5
	1,3	4,1
Световой поток, лм, не менее	2,0	17,0
	1,7	12,0
Размеры, мм, не более:		
<i>D</i>	6,6	6,4
<i>L</i>	20,0	20,0

(Измененная редакция, Изм. № 2).

5.22. Основные параметры и размеры ламп типов АМН12—3—1, А24—2 должны соответствовать указанным на черт. 31 и в табл. 29.



1 — ось лампы; 2 — базовая плоскость; 3 — цоколь

Черт. 31

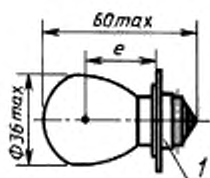
Таблица 29

Параметры и размеры	Значения параметров и размеров	
Испытательное напряжение, В	13,5	28
Мощность, Вт, не более	3,0 3,45	
Световой поток, лм:	22	17
· не более	28,6	—
· не менее	18,0	11,9
Размеры, мм, не более:		
<i>D</i>	9,7	8,8 ¹⁾
<i>L</i>	23,9	23,9
<i>l</i>	18,0	18,0
<i>e</i>	12,5±2,0	—

¹⁾ По требованию потребителя лампа типа А24–2 может выпускаться в колбе диаметром не более 9,7 мм.

(Измененная редакция, Изм. № 3).

5.23. Основные параметры и размеры лампы типа А12–50 должны соответствовать указанным на черт. 32 и в табл. 30.



1 — цоколь

Черт. 32

Таблица 30

Параметры и размеры	Значения параметров и размеров
Испытательное напряжение, В	13,5
Мощность, Вт	50+4
Световой поток, лм, не менее	900 800
Размер <i>e</i> , мм	29±0,25

Размеры и расположение тела накала лампы должны удовлетворять следующим требованиям.

Установленную вертикально цоколем вниз лампу проектируют на две взаимно перпендикулярные плоскости *A* и *B*, из которых одна (*A*) параллельна плоскости тела накала.

Проекция тела накала лампы на плоскости *A* и *B* должны укладываться в прямоугольники, размеры которых указаны в табл. 30а.

Т а б л и ц а 30а

Размеры прямоугольников на плоскости, мм

<i>A</i>		<i>B</i>	
Ширина	Высота	Ширина	Высота
6,3	5,7	2,2	5,7

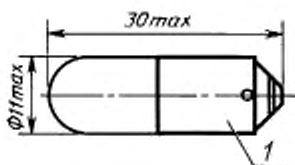
Центры прямоугольников должны быть расположены в соответствии со значением размера *e*.

Вертикальные оси прямоугольников на плоскости *A* и *B*, в которые должны укладываться проекции тела накала, должны совпадать с проекциями оси фланца.

Проверка должна проводиться при помощи проекционного прибора, проектирующего изображения лампы на экране в увеличенном не менее чем в 10 раз масштабе.

(Измененная редакция, Изм. № 2).

5.24. Основные параметры и размеры лампы типа А24—1 должны соответствовать указанным на черт. 33 и в табл. 31.



1 — цоколь

Черт. 33

Таблица 31

Параметры	Значения параметров
Испытательное напряжение, В	28
Мощность, Вт, не более	2,5 2,8
Световой поток, лм, не менее	12,6 10,0

6. ТРЕБОВАНИЯ К ЛАМПАМ-ЭТАЛОНАМ

Этот раздел следует рассматривать совместно с разд. 5.

6.1. Общие положения

Лампа-эталон — это лампа с прозрачной колбой и уменьшенными допусками на размеры внутренних элементов. Такие лампы используются как образцовые лампы для фотометрических измерений световых приборов дорожных транспортных средств.

Лампы-эталон указаны для номинального напряжения 6 или 12 В.

Лампы-эталон должны удовлетворять требованиям, предъявляемым к лампам для испытания типа.

Кроме того, уменьшены пределы и допуски для размеров и положения внутренних элементов, а иногда и для мощности лампы. Они приводятся в пп. 7.2—7.18, где обозначения такие же, что и в пп. 5.2—5.15, 5.17, 5.19 для испытания типа и серийно изготавливаемых ламп. В отличие от ламп для испытания типа расположение тела накала обычно задается путем допусков, а не «системой шаблона».

Дополнительно задается базовый световой поток. Это определенная величина светового потока, при которой должны измеряться фотометрические характеристики световых приборов.

(Измененная редакция, Изм. № 3).

7. ПАРАМЕТРЫ ЛАМП-ЭТАЛОНОВ

7.1. Перечень конкретных типов ламп приведен в табл. 32.

Таблица 32

Номер пункта	Категория	Лампы для испытаний типа и серийного производства, номер пункта разд. 5
7.2	R2	5.2
7.3	H4	5.3
7.3а	HS1	5.3а
7.4	H1	5.4
7.5	H2	5.5

Продолжение табл. 32

Номер пункта	Категория	Лампы для испытаний типа и серийного производства, номер пункта разд. 5
7.6	H3	5.6
7.6a	HS2	5.6a
7.6б	HS3	5.6б
7.7	F2	5.7
7.8	P21/5W	5.8
7.8a	P21/4W	5.8a
7.9	P21W	5.9
7.10	R5W	5.10
7.11	R10W	5.11
7.12	T4W	5.12
7.13	C5W	5.13
7.14	W3W	5.14
7.15	W5W	5.15
7.16	S1	5.17
7.17	S2	5.17
7.18	S3	5.19

(Измененная редакция, Изм. № 3).

7.2. Основные параметры и размеры ламп-эталонов категории R2 должны соответствовать указанным в табл. 33 и на черт. 1, 2.

Таблица 33

Характеристика	Значения характеристик и предельные отклонения
Мощность лампы, Вт, при 12,0 В:	
· тело накала дальнего света	45—10 %
· тело накала ближнего света	40±5 %
Контрольный световой поток, лм:	
· тело накала дальнего света	700 при 12 В
· тело накала ближнего света	450
Внутренние размеры, мм:	
<i>a</i>	0,6±0,15
<i>b</i>	0,2±0,15
<i>c</i>	0,5±0,15
<i>d</i>	0,0±0,3
<i>e</i>	28,5±0,15
<i>f</i>	1,8±0,2
<i>g</i>	0,0±0,3
<i>l_c</i>	5,5±0,5
$Q' - Q'^{1)}$	3/4(<i>l_c</i> + <i>f</i>)
β	0°±30'
γ	15°±30'

¹⁾ Размеры экрана должны быть такими, чтобы точки $Q' - Q'$ располагались внутрь от края экрана.

С. 68 ГОСТ 2023.1—88

7.3. Основные параметры и размеры ламп-эталонов категории Н4 должны соответствовать указанным на черт. 3—5 и в табл. 34.

Таблица 34

Характеристика	Значения характеристик и предельные отклонения
Мощность лампы, Вт, при 13,2 В, не более:	
- тело накала дальнего света	75
- тело накала ближнего света	68
Контрольный световой поток, лм:	
- тело накала дальнего света	1250
- тело накала ближнего света	750 при 12 В
Внутренние размеры, мм:	
<i>a</i> /26	0,8±0,2
<i>a</i> /23,5	0,8±0,2
<i>b</i> ₁ /29,5	0,0±0,2
<i>b</i> ₁ /33	<i>b</i> ₁ /29,5 <i>mv</i> ¹⁾ ±0,15
<i>b</i> ₂ /29,5	0,0±0,2
<i>b</i> ₂ /33	<i>b</i> ₂ /29,5 <i>mv</i> ¹⁾ ±0,15
<i>c</i> /29,5	0,6±0,2
<i>c</i> /33	<i>c</i> /29,5 <i>mv</i> ¹⁾ ±0,15
<i>d</i> , не менее	0,1
<i>e</i>	28,5 ⁺¹ _{-0,5}
<i>f</i>	1,7 ^{+0,1} _{-0,1}
<i>g</i> /26	0,0±0,3
<i>g</i> /23,5	0,0±0,3
<i>h</i> /29,5	0,0±0,3
<i>h</i> /33	<i>h</i> /29,5 <i>mv</i> ¹⁾ ±0,2
<i>l</i> _c	4,5±0,4
<i>l</i> _e	5,5±0,35
<i>q</i> /33	(<i>p</i> + <i>q</i>)/2±0,3

¹⁾ *mv* — измеряемая величина.

7.3а. Основные параметры и размеры ламп-эталонов категории НS1 должны соответствовать указанным на черт. 3, 4 и в табл. 34а.

Таблица 34а

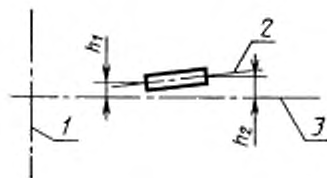
Номинальное напряжение 12 В

Характеристика	Значения характеристик и предельные отклонения
Мощность лампы, Вт, при 13,2 В:	
- тело накала дальнего света	35±6 %
- тело накала ближнего света	35±6 %

Характеристика	Значения характеристик и предельные отклонения
Контрольный световой поток, лм: - тело накала дальнего света - тело накала ближнего света	700 при 12 В 450 при 12 В
Внутренние размеры, мм:	
$a/26$	$0,8 \pm 0,2$
$a/25$	$0,8 \pm 0,2$
$b_1/29,5$	$0,0 \pm 0,2$
$b_1/33$	$b_1/29,5 \pm 0,15$
$b_2/29,5$	$0,0 \pm 0,2$
$b_2/33$	$b_2/29,5 \pm 0,15$
$c/29,5$	$0,6 \pm 0,2$
$c/31$	$c/29,5 \pm 0,15$
d	$0,1_{\text{мин}}, 1,5_{\text{макс}}$
e	$28,5^{+0,2}$
f	$1,7^{+0,1}$
$g/26$	$0,0 \pm 0,3$
$h/25$	$0,0 \pm 0,3$
$h/29,5$	$0,0 \pm 0,3$
$h/31$	$h/29,5 \pm 0,2$
l_e	$4,0 \pm 0,4$
l_c	$4,5 \pm 0,35$
$g/33$	$(p+g)/2 \pm 0,3$

(Введен дополнительно, Изм. № 3).

7.4. Основные параметры и размеры ламп-эталонов категории Н1 должны соответствовать указанным на черт. 6, 34 и в табл. 35.



1 — базовая плоскость; 2 — ось тела накала; 3 — базовая ось

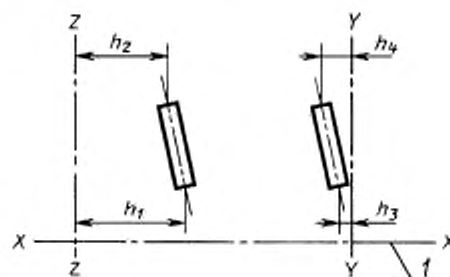
Черт. 34

Таблица 35

Характеристика	Значения характеристик и предельные отклонения
Мощность лампы, Вт, при 13,2 В, не более	68
Контрольный световой поток, лм, при -12 В	1150
Внутренние размеры, мм:	
b , не менее	$0,7f$
e	$25,0 \pm 0,15$
f	$5,5 \pm 0,5$
g	$0,5d \pm 0,25d$
$h_1^{1)}$	$0,0 \pm 0,20$
$h_2^{1)}$	$0,0 \pm 0,25$
e°	45 ± 3

¹⁾ Эксцентricность измеряют только в направлениях FH и PV (см. п. 5.4, черт. 6). Измерять нужно в тех же точках, где проекция наружной части конечных витков, ближайших базовой плоскости или наиболее удаленных от нее, пересекает оси тела накала. Вид тела накала, показывающий размеры линии для h_1 и h_2 , не в масштабе.

7.5. Основные параметры и размеры ламп-эталонов категории Н2 должны соответствовать указанным на черт. 8, 35 и в табл. 36.



I — базовая линия

Черт. 35

Таблица 36

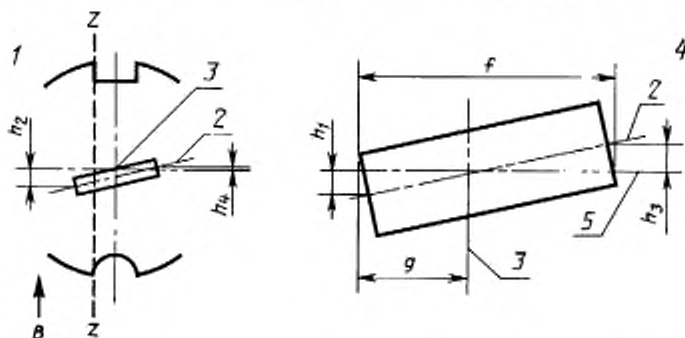
Характеристика	Значения характеристик и предельные отклонения
Мощность лампы, Вт, при 13,2 В, не более	68
Контрольный световой поток, лм, при 12 В	1300
Внутренние размеры, мм:	
e	$12,25 \pm 0,15$
f	$5,5 \pm 0,50$
$g^{1)}$	$0,5d \pm 0,25d$
$h_1^{2)}$	$7,1 \pm 0,20$
$h_2^{2)}$	$7,1 \pm 0,25$
$h_3^{1),2)}$	$0,5d \begin{matrix} +0,1 \\ -0,1 \end{matrix}$
$h_4^{1),2)}$	$0,5d \begin{matrix} +0,18 \\ -0,18 \end{matrix}$

¹⁾ d — диаметр тела накала.

²⁾ Смещения h_1 и h_2 должны измеряться от $Z-Z$ в плоскости, параллельной плоскости опоры. Смещения h_3 и h_4 должны измеряться от $Y-Y$ в плоскости, перпендикулярной плоскости опоры (см. п. 5.5, черт. 8). Измерять нужно в тех точках, где проекция наружной части конечных витков, близлежащих к цоколю и наиболее удаленных от него, пересекает ось тела накала.

7.6. Основные параметры и размеры ламп-эталонов категории Н3 должны соответствовать указанным на черт. 10, 36 и в табл. 37.

Вид тела накала, показывающий размер линий для f , g , h_1 , h_2 , h_3 , h_4



1 — вид лампы сверху; 2 — ось тела накала; 3 — базовая ось; 4 — вид В; 5 — 18,0 мм от базовой плоскости

Черт. 36

Таблица 37

Характеристика	Значения характеристик и предельные отклонения
Мощность лампы, Вт, при 13,2 В, не более	68
Контрольный световой поток, лм, при -12 В	1100
Внутренние размеры, мм:	
<i>e</i>	18,0
<i>f</i>	5,0±0,50
<i>g</i>	2,5±0,20
<i>h</i> ₁ , <i>h</i> ₂ , <i>h</i> ₃ , <i>h</i> ₄ ¹⁾	0,0±0,25

¹⁾ Измерять нужно в тех точках, где проекция наружной части конечных витков пересекает ось тела накала.

7.6а. Основные параметры и размеры ламп-эталонов категории Н2 должны соответствовать указанным на черт. 13а, 36а и в табл. 37а.

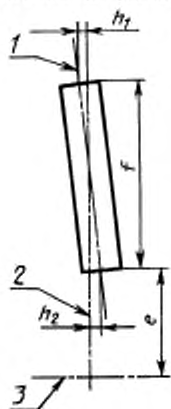
Таблица 37а

Номинальное напряжение 6 В

Характеристика	Значения характеристик и предельные отклонения
Мощность ламп, Вт, при 6,75 В	15±6 %
Контрольный световой поток, лм, при 6,75 В	320
Внутренние размеры, мм:	
<i>e</i>	11,0±0,15
<i>f</i>	2,5±0,15
<i>h</i> ₁ , <i>h</i> ₂ ¹⁾	0,0±0,15

¹⁾ Измерять нужно в тех точках, где проекция наружной части конечных витков пересекает ось тела накала.

Вид тела накала, показывающий размер линий для e , f , h_1 , h_2

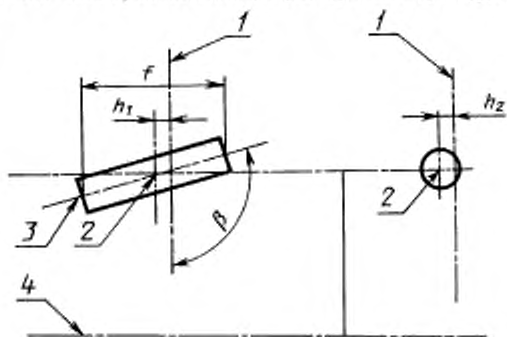


1 — ось тела накала; 2 — базовая ось; 3 — базовая плоскость

Черт. 36а

7.66. Основные параметры и размеры ламп-эталонов категории HS3 должны соответствовать указанным на черт. 11в, 36б и в табл. 37б.

Вид тела накала, показывающий размер линий для e , f , h_1 , h_2



1 — базовая ось; 2 — центр тела накала; 3 — ось тела накала; 4 — базовая плоскость

Черт. 36б

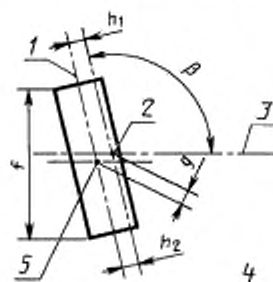
Номинальное напряжение 6 В

Характеристика	Значения характеристик и предельные отклонения
Мощность лампы, Вт, при 6 В	2,4±8 %
Контрольный световой поток, лм, при 6 В	36
Внутренние размеры, мм:	
e	6,55±0,15
f	1,25±0,25
h_1, h_2	0±0,15
β°	90±5

7.6а, 7.6б. (Введены дополнительно, Изм. № 3).

7.7. Основные параметры и размеры ламп-эталонов категории F2 должны соответствовать указанным на черт. 12, 37 и в табл. 38.

Вид тела накала, показывающий размер линий для f, g, h_1, h_2



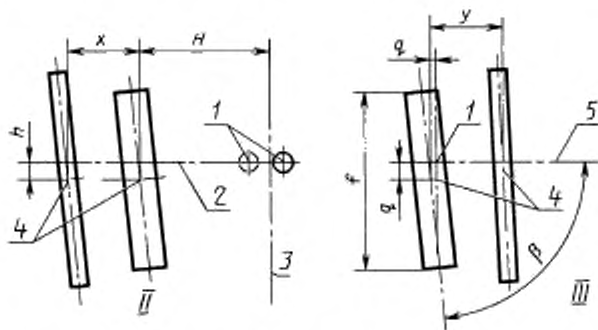
1 — ось тела накала; 2 — базовая ось, 3 — центральная линия штифтов; 4 — вид лампы сверху; 5 — центр тела накала

Черт. 37

Характеристика	Значения характеристик и предельные отклонения
Мощность лампы, Вт, при 13,2 В	$35 \pm 10 \%$
Контрольный световой поток, лм, при 12 В	520
Внутренние размеры, мм:	
e	$30,0 \pm 0,15$
f	$5,0 \pm 1,0$
h_1, h_2	$0,0 \pm 0,2$
g	$0,0 \pm 0,2$
β°	90 ± 3

7.8. Основные параметры и размеры ламп-эталонов категории P21/5W должны соответствовать указанным на черт. 14, 38 и в табл. 39.

Вид тела накала, показывающий размер линий для e, f, g, h, x, y, β



I — штифты цоколя; II — вид лампы спереди; III — вид лампы сверху; 2 — базовая ось; 3 — базовая плоскость; 4 — центр тел накала; 5 — центральная линия штифтов

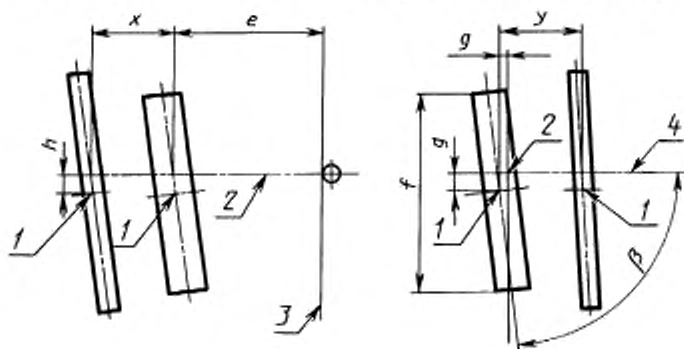
Черт. 38

Номинальное напряжение 12 В

Характеристика	Значения характеристик и предельные отклонения
Мощность лампы, Вт, при 13,5 В: - основного тела накала - дополнительного тела накала	25±6 % 6±10 %
Контрольный световой поток, лм: - основного тела накала - дополнительного тела накала	440 при 13,5 В 35
Внутренние размеры, мм:	
<i>e</i>	31,8±0,3
<i>f</i>	7,0±2
<i>g</i>	0,0±0,3
<i>h</i>	0,0±0,4
<i>x, y</i>	28±0,3
β°	90±5

7.8а. Основные параметры и размеры ламп-эталонов категории P21/4W должны соответствовать указанным на черт. 14, 38а и в табл. 39а.

Вид тела накала, показывающий размер линий для *e, f, g, h, x, y, β*



1 — центр тела накала, 2 — базовая ось; 3 — базовая плоскость; 4 — центральная плоскость

Черт. 38а

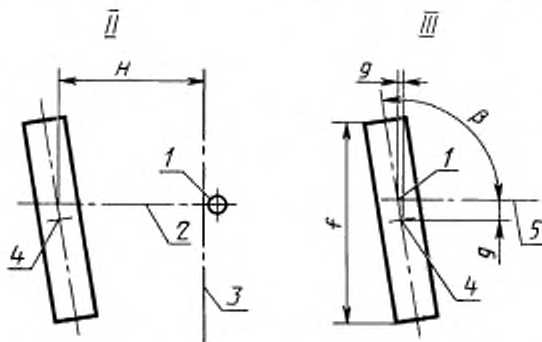
Номинальное напряжение 12 В

Характеристика	Значения характеристик и предельные отклонения
Мощность лампы, Вт, при 13,5 В: - основного тела накала - дополнительного тела накала	25±6 % 5±10 %
Контрольный световой поток, лм: - основного тела накала - дополнительного тела накала	440 при 13,5 В 35 при 13,5 В
Внутренние размеры, мм: <i>e</i> <i>f</i> <i>g</i> <i>h</i> <i>x</i> , <i>y</i> β°	31,8±0,3 7,0° 0,0±0,3 0,0±0,4 2,8±0,3 90±5

(Введен дополнительно, Изм. № 3).

7.9. Основные параметры и размеры ламп-эталонов категории P21W должны соответствовать указанным на черт. 16, 39 и в табл. 40.

Вид тела накала, показывающий размер линий для *e*, *f*, *g*, β



1 — штифты цоколя; II — вид лампы спереди; III — вид лампы сверху; 2 — базовая ось; 3 — базовая плоскость; 4 — центр тела накала; 5 — центральная линия штифтов

Черт. 39

Таблица 40

Характеристика	Значения характеристик и предельные отклонения
Мощность лампы, Вт, при 13,5 В	25±6 %
Контрольный световой поток, лм, при -13,5 В	460
Внутренние размеры, мм:	
<i>e</i>	31,8±0,3
<i>f</i>	7,0 ⁺
<i>g</i> , не более	0,3
β°	90±5

7.10. Основные параметры и размеры ламп-эталонов категории R5W должны соответствовать указанным на черт. 18 и в табл. 41.

Таблица 41

Характеристика	Значения характеристик и предельные отклонения
Мощность лампы, Вт, при 13,5 В	5±10 %
Контрольный световой поток, лм, при -13,5 В	50
Внутренние размеры, мм:	
<i>e</i>	19,0±0,3
боковое отклонение, не более	0,3
β°	90±5

7.11. Основные параметры и размеры ламп-эталонов категории R10W должны соответствовать указанным на черт. 19 и в табл. 42.

Таблица 42

Характеристика	Значения характеристик и предельные отклонения
Мощность лампы, Вт, при 13,5 В	10±10 %
Контрольный световой поток, лм, при -13,5 В	125
Внутренние размеры, мм:	
<i>e</i>	19,0±0,3
боковое отклонение, не более	0,3
β°	90±5

7.12. Основные параметры и размеры ламп-эталонов категории T4W должны соответствовать указанным на черт. 20 и в табл. 43.

Таблица 43

Характеристика	Значения характеристик и предельные отклонения
Мощность лампы, Вт, при 13,5 В	4±10 %
Контрольный световой поток, лм, при -13,5 В	35
Внутренние размеры, мм:	
<i>e</i> боковое отклонение, не более	15,0±0,3 0,5
β^*	90±5

7.13. Основные параметры и размеры ламп-эталонов категории CSW должны соответствовать указанным на черт. 21 и в табл. 44.

Таблица 44

Характеристика	Значения характеристик и предельные отклонения
Мощность лампы, Вт, при 13,5 В	5±10 %
Контрольный световой поток, лм, при -13,5 В	45
Внутренние размеры, мм:	
<i>b</i> <i>f</i>	35±0,5 9±1,5
Положение тела накала Диаметр цилиндра ¹⁾ Отклонение центра тела накала ¹⁾	$d \pm 2,0$ $\pm 0,5$

¹⁾ Метод измерения тот же, что и для ламп испытания типа.

7.14. Основные параметры и размеры ламп-эталонов категории W3W должны соответствовать указанным на черт. 22 и в табл. 45.

Таблица 45

Характеристика	Значения характеристик и предельные отклонения
Мощность лампы, Вт, при 13,5 В	3±15 %
Контрольный световой поток, лм, при -13,5 В	22
Внутренние размеры, мм:	
<i>e</i> боковое отклонение, не более	12,7±0,3 0,5
β^*	0±5

С. 80 ГОСТ 2023.1–88

7.15. Основные параметры и размеры ламп-эталонов категории W5W должны соответствовать указанным на черт. 23 и в табл. 46.

Т а б л и ц а 46

Номинальное напряжение 12 В

Характеристика	Значения характеристик и предельные отклонения
Мощность лампы, Вт, при 13,5 В	5±10 %
Контрольный световой поток, лм, при 13,5 В	50
Внутренние размеры, мм:	
<i>e</i>	12,7±0,3
Боковое отклонение, не более	0,5
β°	0±5

7.16. Основные параметры и размеры ламп-эталонов категории S1 должны соответствовать указанным на черт. 25, 27 и в табл. 47.

Т а б л и ц а 47

Номинальное напряжение 12 В

Характеристика	Значения характеристик и предельные отклонения
Мощность лампы, Вт, при 13,5 В:	
- основного тела накала	25±6 %
- дополнительного тела накала	25±6 %
Контрольный световой поток, лм:	
- основного тела накала	398 при 12 В
- дополнительного тела накала	284 при 12 В
Внутренние размеры, мм:	
<i>e</i>	32,7±0,15
<i>f</i>	1,8±0,2
<i>l</i>	5,5±0,5
<i>c</i>	0,5±0,15
<i>b</i>	0,2±0,15
<i>a</i>	0,6±0,15
<i>h</i>	0±0,2
<i>g</i>	0±0,2
β°	0±1

7.17. Основные параметры и размеры ламп-эталонов категории S2 должны соответствовать указанным на черт. 25, 27 и в табл. 48.

Номинальное напряжение 12 В

Характеристика	Значения характеристик и предельные отклонения
Мощность лампы, Вт, при 12 В: - основного тела накала - дополнительного тела накала	35±6 % 35±6 %
Контрольный световой поток, лм: - основного тела накала - дополнительного тела накала	568 при 12 В 426 при 12 В
Внутренние размеры, мм: <i>e</i> <i>f</i> <i>l</i> <i>c</i> <i>b</i> <i>a</i> <i>h</i> <i>g</i>	32,7±0,15 1,8±0,2 5,5±0,5 0,5±0,15 0,2±0,15 0,6±0,15 0±0,2 0±0,2
β°	0±1

7.18. Основные параметры и размеры ламп-эталонов категории S3 должны соответствовать указанным на черт. 28, 40 и в табл. 49.

Таблица 49

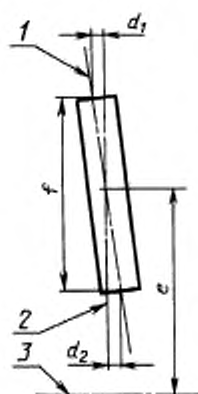
Номинальное напряжение 6 В

Характеристика	Значения характеристик и предельные отклонения
Мощность лампы, Вт, при 6,75 В	15±6 %
Контрольный световой поток, лм	240 при 6,75 В
Внутренние размеры, мм: <i>e</i> <i>f</i> <i>d</i> ₁ ¹⁾ , <i>d</i> ₂ ¹⁾	19,5±0,25 2,5±0,5 0±0,3

¹⁾ Цилиндрический допуск.

С. 82 ГОСТ 2023.1–88

Вид тела накала, показывающий размер линий e , f , d_1 , d_2



1 – ось тела накала; 2 – базовая ось; 3 – базовая плоскость

Черт. 40

7.16–7.18. (Введены дополнительно, Изм. № 3).

ОПРЕДЕЛЕНИЯ

1. Категория

Этот термин используется для описания ламп накаливания, в основе стандартизации которых лежат совершенно различные конструкции.

Примечание. Каждой категории соответствует специальное обозначение, например, P21/5W, H4.

2. Тип

Лампами различных типов являются лампы одной и той же категории, которые имеют следующие различия:

- а) торговое название или марка*;
- б) конструкция колбы, если эти различия влияют на оптические свойства;
- в) номинальное напряжение.

3. Испытания типа

Испытания типа — это испытание или серия испытаний, проведенных на выборке с целью проверки соответствия конструкции данного образца требованиям данного стандарта при сертификационных испытаниях.

4. Выборка для испытаний типа

Выборка для испытания типа состоит из одной или более аналогичных ламп, представленных изготовителем.

5. Соответствие серийной продукции

Соответствие продукции серийного производства данного типа требованиям настоящего стандарта.

Примечания:

1. Лампы серийного производства должны иметь ту же конструкцию, что и соответствующая выборка для испытания типа.

2. В отдельных случаях можно предусматривать проверку соответствия продукции государственным учреждением.

6. Приемосдаточные испытания (текущие испытания) — по ГОСТ 16504.**7. Периодические испытания — по ГОСТ 16504.**

Примечание. Периодические испытания проводят в тех случаях, когда нет необходимости в приемосдаточных (текущих) испытаниях, например в том случае, когда соответствующая характеристика, благодаря конструкции, находится в заданных пределах.

* Лампы, имеющие одно и то же торговое название или марку, но изготавливаемые различными изготовителями, считают различными типами ламп. Лампы, изготавливаемые одним и тем же изготовителем, но отличающиеся только торговым названием или маркой, могут считаться лампами одного и того же типа.

8. Номинальное напряжение

Напряжение, маркируемое на лампе.

9. Номинальная мощность

Мощность, маркируемая на лампе или упаковке.

10. Испытательное напряжение

Напряжение на лампе, при котором установлены (измерены) электрические и световые параметры лампы.

11. Объективная величина

Величина, замеренная во время работы лампы при испытательном напряжении.

12. Базовая плоскость

Плоскость, по отношению к которой определяются основные размеры лампы.

13. Базовая ось

Ось, по отношению к которой определяются основные размеры лампы.

14. Время отжига

Горение лампы в течение определенного времени перед началом измерения, необходимое для обеспечения стабилизации световых и электрических параметров.

15. Лампы-эталоны

Лампа с бесцветной колбой и уменьшенными допусками на размер, используемая для контроля осветительных приборов.

П р и м е ч а н и е. Для эталонных ламп каждой категории характерно только одно номинальное напряжение.

16. Измерительный световой поток

Номинальное значение светового потока, которое используется при испытании лампы в эталонной фаре в соответствии с п. 3.8.

17. Контрольный световой поток

Номинальный световой поток эталонной лампы, при котором измеряются оптические характеристики осветительного прибора.

18. Рабочее напряжение

Напряжение, действительно существующее на контактах лампы или на контактах штепсельного разъема транспортных средств с прицепом.

ФОРМА ТЕЛА НАКАЛА, ЕГО ДЛИНА И ПОЛОЖЕНИЕ

1. Если форма тела накала показана в соответствующем пункте для конкретного типа лампы, то она должна быть в основном такой же формы.

2. Если тело накала показано точкой в пункте для конкретного типа лампы, то его форма — произвольная, а световой центр должен определяться так, как указано на черт. 2.

3. Правильное положение и форма линейных тел накала должны проверяться так, как указано в соответствующем пункте для конкретного типа лампы. Измерения должны проводиться при напряжении, равном 90 или 100 % испытательного напряжения.

Допускается при использовании проектирующих устройств проводить измерение в нерабочем состоянии.

4. Биспиральное тело накала рассматривают так же, как и моноспиральное, при этом первичную навивку рассматривают как проволоку в моноспиральном теле накала.

5. Если нет особых указаний в соответствующем пункте для конкретного типа лампы, крайние витки тел накала определяют как первый и последний виток, которые в проекции имеют правильный угол навивки. Виток имеет правильный угол навивки, если его шаг не превышает 150 % среднего шага.

6. Если нет особых указаний в соответствующем пункте для конкретного типа лампы, крайние части прямолинейного тела накала устанавливают по положению вершины проекции первого и последнего витка тела накала с учетом того, что угол, образованный его сторонами, не должен превышать 90° (черт. 1).

5. 6. (Измененная редакция, Изм. № 2).

6.1. Для осевых тел накала крайнее положение вершин должно определяться путем вращения лампы вокруг ее базовой оси до достижения наиболее крайнего положения.

6.2. Для поперечных тел накала ось тел накала должна быть установлена в положение, перпендикулярное направлению проекции.

7. Определение длины тела накала

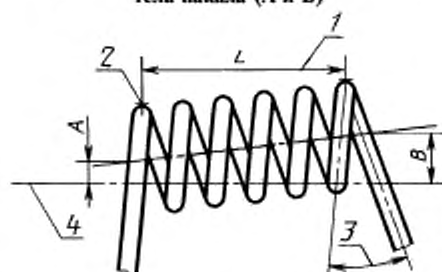
Если нет особых указаний в соответствующем пункте для конкретного типа лампы, длина тела накала — это расстояние между его крайними точками тела накала, как указано в п. 6 (черт. 1), измеряемыми параллельно или перпендикулярно базовой оси в зависимости от типа тела накала.

8. Смещение тела накала

Если нет особых указаний в соответствующем пункте для конкретного типа лампы, если положение тела накала ограничивается смещениями, то они определяются как расстояние между точками пересечения крайних витков, как указано в п. 5, с действительной осью накала и базовой линией тела накала (черт. 1).

9. Если нет особых указаний в соответствующем пункте для конкретного типа лампы, если положение тела накала ограничивается отклонениями, то

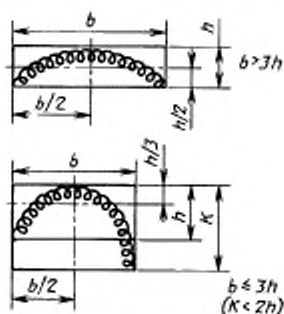
**Определение вершин, длины и смещения
тела накала (А и В)**



1 – длина тела накала; *2* – вершина; *3* – угол (п. 6); *4* – базовая линия тела накала (теоретическое положение тела накала относительно базовой оси и базовой плоскости, как определено в разд. 5 для конкретного типа лампы)

Черт. 1

Определение центра тела накала



Черт. 2

они определяются как расстояние между базовой осью или плоскостью и центром тела накала, определенном в п. 2. Боковые отклонения даются в основном в двух взаимно перпендикулярных плоскостях. Эти два отклонения вместе с допуском на длину светового центра определяют отклонение центра тела накала в системе координат x, y, z (черт. 3).

10. Система проверки расположения тела накала («система шаблона»)

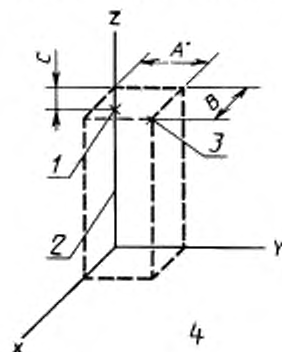
Форму и положение тела накала некоторых ламп с линейными телами накала проверяют так называемой «системой шаблона». Эту систему применяют для того, чтобы определить, что тело накала расположено правильно относительно базовой оси и базовой плоскости и что высота светового центра находится в заданных пределах. Увеличенные проекции допустимых пределов, заданных в соответствующем листе с параметрами лампы, даются на испытательных экранах и располагаются точно относительно базовой оси и базовой плоскости. Изображения тела накала с такой же степенью увеличения затем процируются на испытательных экранах. Эти изображения должны полностью совпадать с площадью квадратов и, если необходимо, то начало или центр тела накала должен лежать внутри указанных пределов.

Можно считать, что если все тело накала лежит внутри площади квадрата, то длина тела накала автоматически является правильной. Если потребуется минимальная длина, то ее следует проверить отдельно.

Если используется этот метод, то под крайними точками тела накала понимаются точки, в которых при рассмотрении в данном направлении проекция наружной стороны первого и последнего витка пересекает базовую ось. Центром тела накала служит половина расстояния между точками пересечений проекций внешних частей первого и последнего витка с базовой осью.

(Измененная редакция, Изм. № 2).

**Определение боковых отклонений (А и В)
и допуска на высоту светового центра (С)**



1 — расчетный центр тела накала; 2 — базовая ось; 3 — действительный центр тела накала; 4 — базовая плоскость

Черт. 3

ЦВЕТ

1. Колбу считают прозрачной, если она существенно не влияет на трехцветные координаты источника света с цветовой температурой 2856 К.

2. Колориметрические характеристики колбы селективного желтого цвета или внешней колбы, выраженных в трехцветных координатах МКО, должны находиться в следующих пределах:

- для красного $y \geq 0,138 + 0,580x$;
- для зеленого $y \leq 1,290x - 0,100$;
- для белого:

ламп для испытания типа $y \geq 0,966 - x$,

ламп серийного производства $y \geq 0,956 - x$;

- предел для спектральной величины $y \leq 0,992 - x$.

Однако для селективно-желтых колб, применяемых лишь в противотуманных фарах, предел для белого уменьшается до $y \geq 0,940 - x$ и $y = 0,440$.

Кроме того, коэффициент пропускания селективно-желтых колб или внешних колб должен составлять не менее 0,78.

3. Цветовые измерения должны проводиться на колбах и с использованием сферического фотометрического шара с отверстием диаметром около 30 мм, перед которым устанавливают входную щель спектрофотометра. Входная щель должна быть снабжена диффузором, дающим возможность подсчитать полное излучение внутри шара.

Внутренний диаметр шара должен быть не менее 200 мм. Источником света должна быть небольшая лампа с осевым телом накала, расположенная приблизительно в месте тела накала в колбе лампы для дорожных транспортных средств. Круглый экран диаметром 30 мм устанавливают таким образом, чтобы предотвратить прямое попадание излучения на ту часть шара, которая упомянута в первом абзаце этого пункта.

Источник света должен иметь цветовую температуру 2856 К.

Результаты спектрального пропускания должны быть получены сравнением измерений с колбой селективного желтого цвета и аналогичных ламп в колбах из прозрачного стекла, принимая во внимание селективность внутренней поверхности шара.

Для получения сравнительных результатов необходимо проводить измерения после достижения теплового равновесия колб, что достигается через 5 мин горения. Однако следует избегать чрезмерного перегрева колб во время измерений.

ПРИЛОЖЕНИЕ 4
Обязательное

МЕТОДЫ ИЗМЕРЕНИЙ ЭЛЕКТРИЧЕСКИХ И СВЕТОВЫХ ПАРАМЕТРОВ

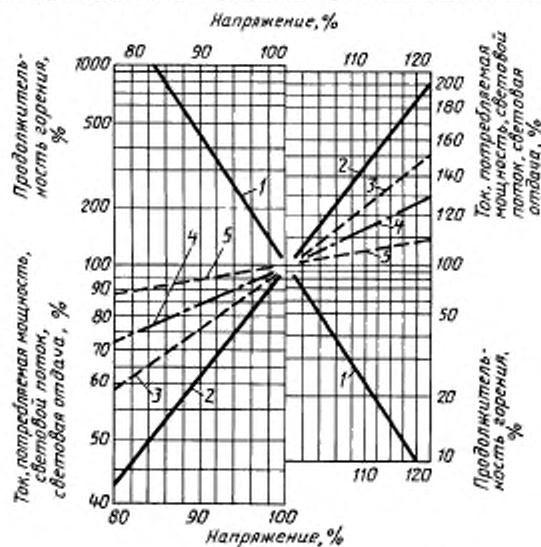
1. Электрические и световые параметры измеряют по ГОСТ 17616.
2. Перед измерением световых и электрических параметров лампы подвергают отжигу при испытательном напряжении в течение 1 ч. Для ламп с двумя телами накала отжигу подвергают каждое тело накала отдельно. Допускается для ламп с цоколем ВАУ15d проводить отжиг одновременно обоих тел накала.

(Измененная редакция, Изм. № 3).

3. Измерение световых и электрических параметров проводят при испытательном напряжении, указанном в пункте для конкретного типа лампы.

ПРИЛОЖЕНИЕ 5
Справочное

ЗАВИСИМОСТЬ ПАРАМЕТРОВ ЛАМП ОТ НАПРЯЖЕНИЯ ПИТАНИЯ



1 — продолжительность горения; 2 — световой поток; 3 — световая отдача;
4 — потребляемая мощность; 5 — ток

Соответствие требований ГОСТ 2023.1–88 требованиям стандарта МЭК 809–85

ГОСТ 2023.1–88	МЭК 809–85	ГОСТ 2023.1–88	МЭК 809–85
1.1	1.1	5.11	5.1
1.2 (приложение 1)	1.2	5.12	5.1
2.1	2.1	5.13	5.1
2.2	2.2	5.14	5.1
3.1	3.1	5.15	5.1
3.2	3.2	5.16	–
3.3	3.3	5.17	–
3.4	3.4	5.18	–
3.5	3.5	5.19	–
3.6	3.6	5.20	–
3.7	3.7	5.21	–
3.8	3.8	5.22	–
3.9	–	5.23	–
3.10	–	5.24	–
3.11	–	6.1	6.1
3.12	–	7.1	7.1
3.13	–	7.2	7.1
4.1	4.1	7.3	7.1
4.2	4.2	7.4	7.1
4.3	–	7.5	7.1
4.4	–	7.6	7.1
4.5	–	7.7	7.1
4.6	–	7.8	7.1
4.7	–	7.9	7.1
5.1	5.1	7.10	7.1
5.2	5.1	7.11	7.1
5.3	5.1	7.12	7.1
5.4	5.1	7.13	7.1
5.5	5.1	7.14	7.1
5.6	5.1	7.15	7.1
5.7	5.1	Приложение 2	Приложение А
5.8	5.1	Приложение 3	Приложение В
5.9	5.1	Приложение 4	Приложение С
5.10	5.1	Приложение 5	–

МЕТОД ИЗМЕРЕНИЯ ВНУТРЕННИХ ЭЛЕМЕНТОВ ЛАМП ТИПА R2**1. Область распространения**

Настоящее приложение содержит метод измерения внутренних элементов лампы R2.

Лампы, удовлетворяющие требованиям настоящего приложения, считают соответствующими требованиям п. 5.2.

2. Условия проведения измерений

2.1. Лампы следует измерять в горизонтальном положении.

2.2. Каждое тело накала ламп подвергают отжигу в течение 1 ч при испытательном напряжении. Непосредственно перед измерением тело накала должно прогреть не менее 2 мин при испытательном напряжении.

2.3. Измерения тел накала проводят при испытательном напряжении.

3. Базовая ось, базовая плоскость и плоскости для измерений

3.1. Базовая ось — это прямая линия, перпендикулярная к базовой плоскости и проходящая через точку пересечения данной плоскости с осью соответствующего центрирующего цилиндра.

3.2. Базовая плоскость — это плоскость, образованная установочными точками кольца цоколя.

3.3. Плоскость $У-У$ — это плоскость, перпендикулярная базовой плоскости и проходящая через базовую ось и ось базового выступа базовой плоскости.

3.4. Плоскость $Н-Н$ — это плоскость, перпендикулярная базовой плоскости, плоскости $У-У$ и проходящая через базовую ось.

3.5. Плоскость $Х-Х$ — это плоскость, перпендикулярная базовой плоскости, проходящая через базовую ось и расположенная под углом 15° к плоскости $Н-Н$, которая повернута по часовой стрелке к базовому выступу.

3.6. Плоскость $У_1-У_1$ — это плоскость, параллельная базовой плоскости и находящаяся на расстоянии 30 мм от нее.

3.7. Плоскость $У_2-У_2$ — это плоскость, параллельная базовой плоскости и находящаяся на расстоянии 33 мм от нее.

П р и м е ч а н и е. В случае очень короткого тела накала пересечение плоскости $У_2-У_2$ с телом накала может стать невозможным. В таком случае плоскость $У_2-У_2$ приближают к плоскости $У_1-У_1$ до пересечения с телом накала. Точки пересечения обозначают ТИ13 и ТИ14.

4. Направления измерений

4.1. Направление измерения 1 перпендикулярно плоскости $V-V$, вид со стороны симметричного края экрана.

4.2. Направление измерения 2 перпендикулярно плоскости $H-H$, вид со стороны, противоположной базовому выступу.

4.3. Направление измерения 3 параллельно плоскости $X-X$ и базовой плоскости, вид со стороны правого края экрана, повернутого на 15° .

5. Точки измерения

5.1. Точки измерения (ТИ)

Измерения проводят в точках, указанных на черт. 1. Измерения проводят перпендикулярно соответствующим направлениям измерений.

Направление 1

ТИ1 и ТИ2: пересечение края экрана с плоскостями Y_1-Y_1 и Y_2-Y_2 .

ТИ2 и ТИ13: пересечение верхнего края дополнительного тела накала с плоскостями Y_1-Y_1 и Y_2-Y_2 , наиболее удаленными от плоскости $H-H$.

ТИ4 и ТИ8: пересечение наружной части первого и последнего светящихся витков дополнительного тела накала с краем экрана.

ТИ5: центр тела накала.

ТИ11: центр тела накала дальнего света — является центр витка, наиболее удаленного от базовой плоскости для дугообразных тел накала и среднего витка для прямолинейных или, по крайней мере, частично прямолинейных тел накала.

Направление 2

ТИ7: центр витка тела накала.

Центром тела накала дальнего света является центр витка, наиболее удаленного от базовой плоскости для дугообразных тел накала и среднего витка для прямолинейных или, по крайней мере, частично прямолинейных тел накала.

ТИ6 и ТИ14: точки пересечения оси тела накала ближнего света с плоскостями Y_1-Y_1 и Y_2-Y_2 .

ТИ9 и ТИ10: пересечение краев экрана с плоскостью Y_2-Y_2 .

Примечание. ТИ5 и ТИ7 могут быть не видны с направления 2, тогда обе точки должны измеряться с противоположной стороны.

Направление 3

ТИ3 и ТИ15: пересечение отогнутой на 15° части экрана с плоскостями Y_1-Y_1 и Y_2-Y_2 .

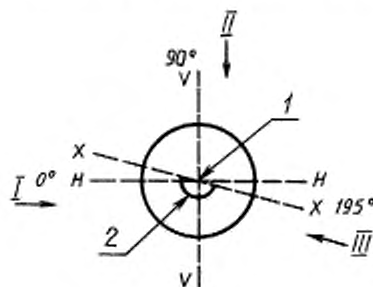
6. Размеры, подлежащие измерениям, приведены в таблице.

Точки измерения черт 2	Вид с направления	И измеряется перпендикулярно кулачку плоскости	Размер ¹⁾	Значение		Допуск, мкм				
				6 В	12 В	для выкатный типа			серийного производства	
						6 В	12 В	24 В		6 В
ТИ1 — ТИ11	1	H—H	a	0,60	±0,35	±0,60	±0,80	±0,35	±0,60	±0,80
ТИ1 — H—H	1	H—H	b ₁ /30,0 ²⁾	0,20	±0,35	±0,50	±0,50	±0,35	±0,50	±0,50
ТИ2 — H—H	1	H—H	b ₁ /33,0 ²⁾	b ₁ /30,0mm ³⁾	±0,35	±0,50	±0,50	±0,35	±0,50	±0,50
ТИ3 — X—X	3	X—X	b ₂ /30,0 ²⁾	0,20	±0,35	±0,50	±0,50	±0,35	±0,50	±0,50
ТИ15 — X—X	3	X—X	b ₂ /33,0 ²⁾	b ₂ /30,0mm ³⁾	±0,35	±0,50	±0,50	±0,35	±0,50	±0,50
ТИ5 ⁴⁾	2	Y—Y		0	±0,60	±1,00				
ТИ2 — ТИ1	1	H—H	e/30,0 ²⁾	0,50(5)	±0,30	±0,50	±0,60	±0,30	±0,50	±0,60
ТИ13 — ТИ12	1	H—H	e/33,0 ²⁾	e/30,0mm ^{3),5)}	±0,30	±0,50	±0,60	±0,30	±0,50	±0,60
ТИ6 — Y—Y	2	Y—Y	d/30,0 ²⁾	0 ⁵⁾	±0,50	±0,50	±0,60	±0,50	±0,60	±0,80
ТИ14 — Y—Y	2	Y—Y	d/33,0 ²⁾	d/30,0mm ^{3),5)}	±0,50	±0,50	±0,60	±0,50	±0,60	±0,80
ТИ5 ⁴⁾	1	Базовая плоскость 1		28,30	±0,35	±0,50	±0,80	±0,35	±0,50	±0,80
ТИ4 — ТИ5	1	То же	f	1,80	±0,40 ⁷⁾	±0,60	±0,80 ⁷⁾	±0,40 ⁷⁾	±0,60	±0,80
ТИ7 — Y—Y	2	Y—Y	g	0	±0,50	±0,60	±0,80	±0,50	±0,60	±0,80
ТИ4 — ТИ8	1	Базовая плоскость 1	k	5,50	±1,50	±1,80	±2,00	±1,50	±1,80	±2,00

- ¹⁾ См. примечание к таблице.
- ²⁾ Размер должен измеряться на расстоянии от базовой плоскости, указанном в миллиметрах после косой черты.
- ³⁾ /30,0 — обозначает значение, измеренное на расстоянии 30,0 мм от базовой плоскости.
- ⁴⁾ $ТИ_4 = \frac{(ТИ9 - Y - Y) + (ТИ10 - Y - Y)}{2}$, причем (ТИ10—Y—Y) отрицательное значение.
- ⁵⁾ Если тело накала не прямолинейной формы, то другие точки могут быть измерены, и ни одна из них не может превышать установленные допуски.
- ⁶⁾ $ТИ_5 = ТИ4$ до базовой плоскости.
- ⁷⁾ Допуски для ламп на 24 В находятся в стадии рассмотрения.

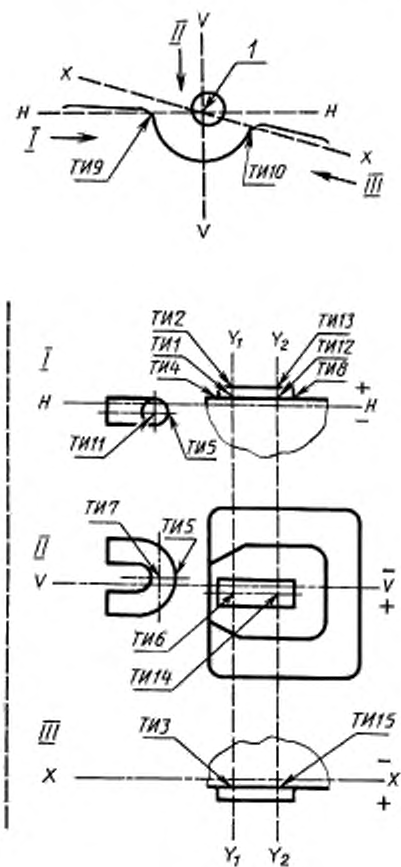
П р и м е ч а н и е. Все размеры получены из первоначальных требований к размерам и изложены в таблице таким образом, что первоначальные размеры находятся в заданных для них пределах. В отличие от чертежа лампы для измерений располагают по фиксированным углам, относящимся к цоколю (вид в направлении), а не по реальным плоскостям кромок экрана. В связи с чем измеренные значения могут отличаться от значений, полученных методом, приведенным в п. 5.2.

Направления измерений, вид сверху на колбу



Черт. 1

Положение измерительных точек лампы типа R2



Черт. 2

ПРИЛОЖЕНИЕ 7. (Введено дополнительно, Изм. № 3).

МЕТОД ИЗМЕРЕНИЯ ВНУТРЕННИХ ЭЛЕМЕНТОВ ЛАМП ТИПА Н4**1. Общие положения****1.1. Область распространения**

Настоящее приложение содержит метод измерения внутренних элементов ламп типа Н4.

2. Условия проведения измерений

2.1. Лампы должны измерять в горизонтальном положении.

2.2. Каждое тело накала ламп подвергают отжигу в течение 1 ч при испытательном напряжении. Непосредственно перед измерением тело накала должно прогореть не менее 2 мин при испытательном напряжении.

2.3. Измерения тел накала проводят при испытательном напряжении.

3. Базовая ось, базовая плоскость и плоскости для измерений

3.1. Базовая ось — это прямая линия, перпендикулярная базовой плоскости и проходящая через центр круга с диаметром M фланца цоколя.

3.2. Базовая плоскость — это плоскость, образованная установочными точками трех выступов.

3.3. Плоскость $У-У$ — это плоскость, перпендикулярная базовой плоскости и проходящая через базовую ось и ось базового выступа.

3.4. Плоскость $Н-2$ — это плоскость, перпендикулярная базовой плоскости и плоскости $У-У$ и проходящая через базовую ось.

3.5. Плоскость $Х-Х$ — это плоскость, перпендикулярная базовой плоскости, проходящая через базовую ось и расположенная под углом 15° к плоскости $Н-Н$, которая повернута по часовой стрелке от базового выступа.

3.6. Плоскость $У_1-У_1$ — это плоскость, параллельная базовой плоскости и находящаяся на расстоянии 29,5 мм (30,0 мм — для ламп на 24 В) от нее.

3.7. Плоскость $У_2-У_2$ — это плоскость, параллельная базовой плоскости и находящаяся на расстоянии 33,0 мм от нее.

3.8. Плоскость $У_3-У_3$ — это плоскость, параллельная базовой плоскости и находящаяся на расстоянии 23,5 мм от нее.

3.9. Плоскость $У_4-У_4$ — это плоскость, параллельная базовой плоскости и находящаяся на расстоянии 25,0 мм от нее.

3.10. Плоскость $У_5-У_5$ — это плоскость, параллельная базовой плоскости и находящаяся на расстоянии 28,95 мм от нее (29,25 мм для ламп на 24 В).

4. Направления измерений (черт. 1)

4.1. Направление измерения 1 перпендикулярно плоскости $У-У$, вид с левого края экрана.

4.2. Направление измерения 2 перпендикулярно плоскости $Н-Н$, вид со стороны базового выступа.

4.3. Направление измерения 3 параллельно плоскости $Х-Х$ и базовой плоскости, вид с правого края экрана.

5. Точки измерения (ТИ)

Измерения проводят в точках, указанных на черт. 2 и 3. Измерения проводят перпендикулярно соответствующим направлениям измерений.

5.1. Экран и тела накала (черт. 2)

Направление 1

ТИ1 — ТИ2: пересечение оси тела накала ближнего света с плоскостями $У_3-У_1$ и $У_4-У_1$.

ТИ3 и ТИ4: пересечение кромки экрана с плоскостями $У_2-У_2$.

ТИ5 и ТИ6: пересечения оболочки тела накала ближнего света с плоскостями $У_1-У_1$ и $У_2-У_2$, наиболее удаленными от плоскости $Н-Н$.

ТИ7: пересечение оси колбы с плоскостью $У_1-У_1$.

ТИ8 и ТИ11: пересечения внешней части первого и последнего витков тела накала ближнего света с кромкой экрана.

ТИ9 и ТИ10: пересечение внешней части соответственно первого и последнего светящихся витков тела накала ближнего света с осью этого тела накала.

Направление 2

ТИ12 и ТИ13: пересечение оси тела накала ближнего света с плоскостями $У_3-У_1$ и $У_4-У_1$.

ТИ14 и ТИ15: пересечение оси тела накала ближнего света с плоскостями $У_1-У_1$ и $У_2-У_2$.

ТИ16 и ТИ17: пересечение кромок экрана с плоскостью $У_2-У_2$.

Направление 3

ТИ18 и ТИ19: пересечение кромки экрана с плоскостями $У_1-У_1$ и $У_2-У_2$.

6. Затемнение купола (черт. 3)

Направление 1

ТИ20: пересечение затемнения купола с плоскостью, параллельной плоскости $У-У$ и проходящей через ось колбы.

Направление 2

ТИ23: пересечение оси колбы с плоскостью $У_1-У_1$.

ТИ21 и ТИ22: пересечение затемнения купола с плоскостью, параллельной плоскости $Н-Н$ и проходящей через ось колбы.

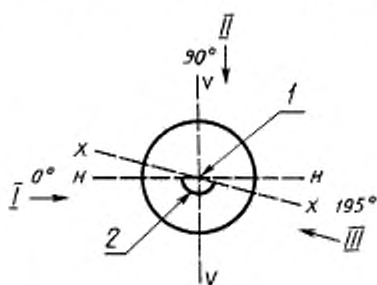
7. Размеры, подлежащие измерениям, приведены в таблице.

Значения и допустимые отклонения приведены в п. 5.3, табл. 9.

С. 98 ГОСТ 2023.1–88

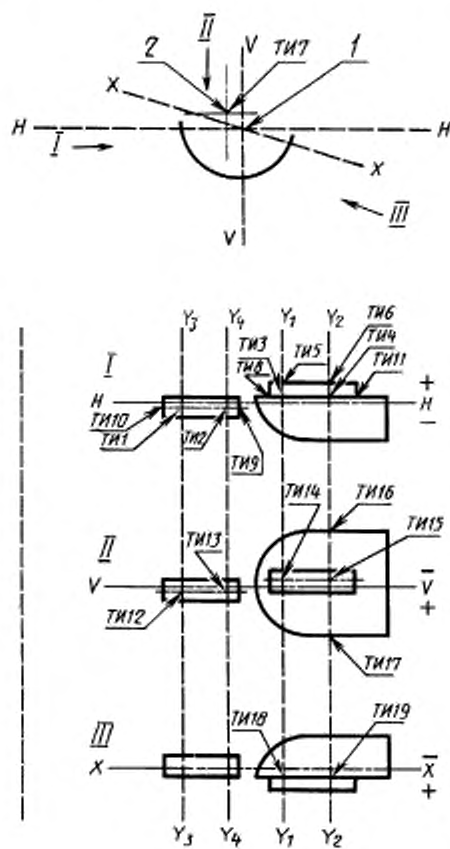
Точки измерения (черт. 2)	Измеряется перпендикулярно плоскости	Вид с направления	Обозначения	
			12 В	24 В
ТИ2 – ТИ3	<i>H–H</i>	1	<i>a/26,0</i>	
ТИ1 – ТИ3	<i>H–H</i>	1	<i>a/23,5</i>	
ТИ3 – <i>H–H</i>	<i>H–H</i>	1	<i>b₁/29,5</i>	<i>b₁/30,0</i>
ТИ4 – <i>H–H</i>	<i>H–H</i>	1	<i>b₁/33,0</i>	
ТИ18 – <i>X–X</i>	<i>X–X</i>	3	<i>b₂/29,5</i>	<i>b₂/30,0</i>
ТИ19 – <i>X–X</i>	<i>X–X</i>	3	<i>b₂/33,0</i>	
ТИ3 – ТИ5	<i>H–H</i>	1	<i>c/29,5</i>	<i>c/30,0</i>
ТИ4 – ТИ6	<i>H–H</i>	1	<i>c/33,0</i>	
ТИ7 – ТИ3	<i>H–H</i>	1	<i>d</i>	
ТИ8 – базовая плоскость	Базовая плоскость	1	<i>e</i>	
ТИ8 – ТИ9	То же	1	<i>f</i>	
ТИ13 – <i>У–У</i>	<i>У–У</i>	2	<i>g/26,0</i>	
ТИ12 – <i>У–У</i>	<i>У–У</i>	2	<i>g/35,5</i>	
ТИ14 – <i>У–У</i>	<i>У–У</i>	2	<i>h/29,5</i>	<i>h/30,0</i>
ТИ14 – <i>У–У</i>	<i>У–У</i>	2	<i>h/33,0</i>	
ТИ9 – ТИ10	Базовая плоскость	1	<i>l_r</i>	
ТИ8 – ТИ11		1	<i>l_c</i>	
ТИ16 – <i>У–У</i>	<i>У–У</i>	2	<i>p/33,0</i>	
ТИ17 – <i>У–У</i>	<i>У–У</i>	2	<i>g/33,0</i>	
ТИ23 – ТИ20	<i>H–H</i>	1	<i>α</i>	
ТИ23 – ТИ20	<i>У–У</i>	2	<i>α</i>	
ТИ23 – ТИ22	<i>У–У</i>	2	<i>α</i>	

Направления измерений, вид сверху на колбу



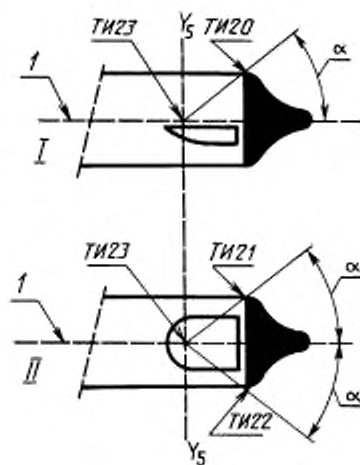
Черт. 1

Положение измерительных точек лампы типа Н4



Черт. 2

Затемнение верхней части колбы



1 — ось колбы

Черт. 3

ПРИЛОЖЕНИЕ 8. (Введено дополнительно, Изм. № 3).

ИНФОРМАЦИОННЫЕ ДАННЫЕ

1. РАЗРАБОТАН И ВНЕСЕН Министерством электротехнической промышленности СССР

РАЗРАБОТЧИКИ

Ю.И. Иванов, Л.М. Макушкин, Г.И. Маринова (руководитель темы), Т.М. Бикбулатова

2. Постановлением Государственного комитета СССР по стандартам от 24.10.88 № 3497 введен в действие государственный стандарт СССР ГОСТ 2023.1—88, в качестве которого непосредственно применен международный стандарт МЭК 809 (1985) с 01.01.90

3. Периодичность проверки — 5 лет

4. ВЗАМЕН ГОСТ 2023—75

5. ССЫЛОЧНЫЕ НОРМАТИВНО-ТЕХНИЧЕСКИЕ ДОКУМЕНТЫ

Обозначение НТД, на который дана ссылка	Номер пункта, приложения	Обозначение НТД, на который дана ссылка	Номер пункта, приложения
ГОСТ 2023.2—88	1.1	ГОСТ 16504—81	Приложение 1
ГОСТ 5556—81	3.10.1	ГОСТ 17100—79	3.5, 5.1
ГОСТ 5884—86	3.10.1	ГОСТ 17299—78	3.10.1
ГОСТ 7376—89	3.10.1	ГОСТ 17616—82	Приложение 4
ГОСТ 7420—89	3.10.1	ГОСТ 18242—72	4.2.2, 4.4.2
ГОСТ 7933—89	3.10.1	ГОСТ 18321—73	4.4.1
ГОСТ 14192—96	3.10.2	ГОСТ 23216—78	3.11.1
ГОСТ 15150—69	1.1, 3.11.1, 3.11.2	ГОСТ 25834—83	3.2, 3.11.1, 3.11.2
		ГОСТ 29298—92	3.10.1

6. Проверен в 1991 г. Снято ограничение срока действия Постановлением Госстандарта от 18.10.91 № 1630

7. ПЕРЕИЗДАНИЕ (июль 1997 г.) с Изменениями № 1, 2, 3, утвержденными в апреле 1989 г., октябре 1991 г., феврале 1995 г. (ИУС 7—89, 1—92, 5—95)

Редактор *В.П. Огурцов*
Технический редактор *Н.С. Гришанова*
Корректор *Т.И. Коломенко*
Компьютерная верстка *А.С. Юфина*

Изд. лиц. № 021007 от 10.08.95. Сдано в набор 27.08.97. Подписано в печать 05.11.97.
Усл.печ.л. 6,05. Уч.-изд.л. 5,80. Тираж 146 экз. С 1072. Зак. 1969.

ИПК Издательство стандартов, 107076, Москва, Колодезный пер., 14.
Набрано в Издательстве на ПЭВМ
Калужская типография стандартов, ул. Московская, 256.
П.ИР № 040138