

ГОСТ 2.426—74

МЕЖГОСУДАРСТВЕННЫЙ СТАНДАРТ

ЕДИНАЯ СИСТЕМА КОНСТРУКТОРСКОЙ ДОКУМЕНТАЦИИ

**ПРАВИЛА ВЫПОЛНЕНИЯ РАБОЧИХ
ЧЕРТЕЖЕЙ ЗВЕЗДОЧЕК
ДЛЯ РАЗБОРНЫХ ЦЕПЕЙ**

Издание официальное



Москва
Стандартинформ
2012

Единая система конструкторской документации

**ПРАВИЛА ВЫПОЛНЕНИЯ РАБОЧИХ ЧЕРТЕЖЕЙ
ЗВЕЗДОЧЕК ДЛЯ РАЗБОРНЫХ ЦЕПЕЙ**

**ГОСТ
2.426—74**

Unified system for design documentation.
Rules for making working drawings of dismountable chain
sprockets

МКС 01.100.20

Постановлением Государственного комитета стандартов Совета Министров СССР от 27 июня 1974 г. № 1568
дата введения установлена

01.07.75

1. Настоящий стандарт устанавливает правила выполнения рабочих чертежей звездочек для разборных цепей.

2. Рабочие чертежи звездочек для разборных цепей должны быть выполнены в соответствии с требованиями настоящего стандарта и стандартов Единой системы конструкторской документации.

3. На чертеже звездочки, имеющей стандартизованный профиль зуба, следует помещать осевое сечение (или разрез) звездочки, местный вид на выемку и таблицу параметров (черт. 1).

На изображении звездочки следует указывать:

размеры зуба (зубьев);

диаметр наружной окружности;

диаметр венца;

размеры, определяющие выемку и впадину;

шероховатость рабочей поверхности зуба.

4. Таблицу параметров следует приводить в правом верхнем углу чертежа. Размеры граф таблицы и их расположение приведены на черт. 1.

5. Таблица параметров должна состоять из трех частей, которые отделяют друг от друга сплошной линией.

6. В первой части таблицы следует приводить обозначение сопрягаемой цепи.

7. Во второй части таблицы следует приводить данные звездочки:

тип звездочки;

число зубьев звездочки z ;

шаг звездочки t ;

радиус скругления вершины зуба R_1 ;

угол заострения зуба γ ;

длину опорной грани L (для звездочки типа III);

профиль зуба со ссылкой на соответствующий стандарт.

8. В третьей части таблицы следует указывать справочные данные:

диаметр делительной окружности d_d .

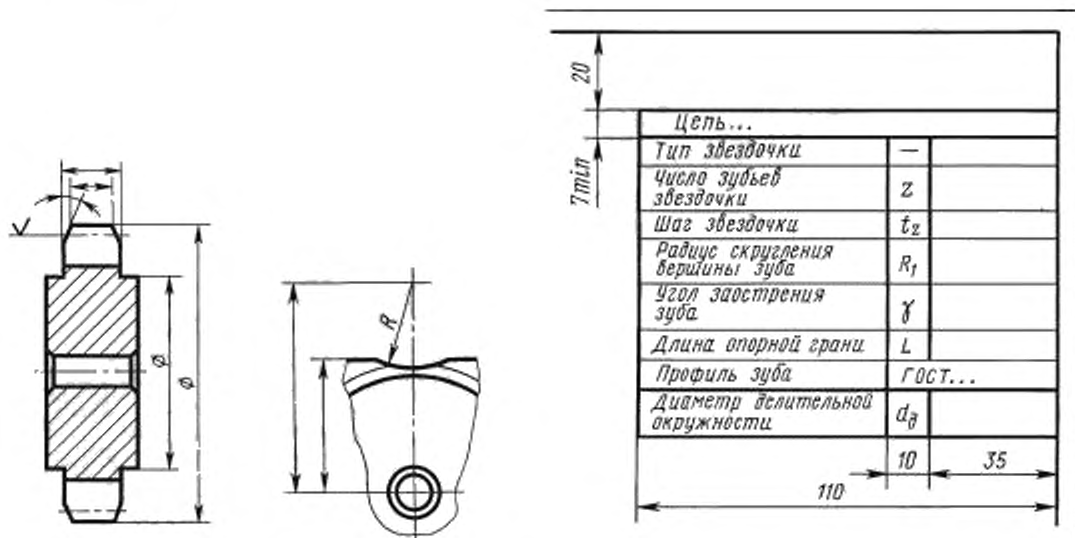
Издание официальное

★

Перепечатка воспроизведена

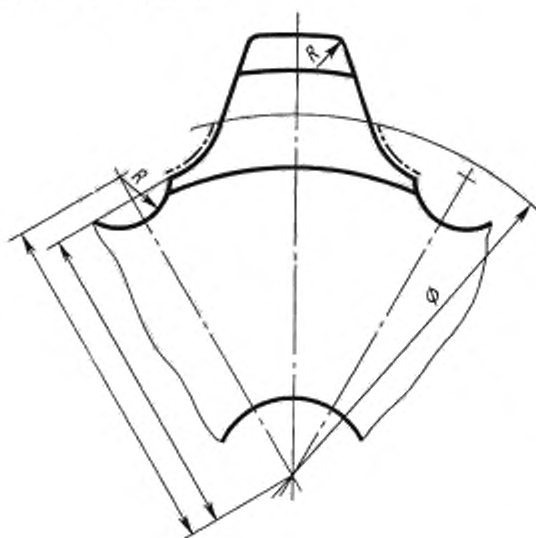
Переиздание. Февраль 2012 г.

© Издательство стандартов, 1974
© СТАНДАРТИНФОРМ, 2012



Черт. 1

9. При выполнении чертежа блока звездочек следует помещать одну таблицу с указанием всех необходимых данных для каждого венца звездочек. Венцы обозначают прописными буквами русского алфавита.



Черт. 2

10. В неиспользованных графах таблицы ставят прочерки.

11. На чертеже звездочки, имеющей профиль, частично отличающийся от стандартизованного, кроме ранее указанного в пп. 3—8, следует помещать изображение профиля зуба (черт. 2). При этом местный вид на выемку отдельно не приводят.

На изображении профиля:
указывают диаметр (диаметры) окружности, ограничивающей стандартизованную часть профиля;

нанесут все необходимые размеры для изготовления нестандартизованной части профиля или оговаривают данные этой части профиля в технических требованиях чертежа;

стандартизованную часть профиля отмечают штрихпунктирной утолщенной линией.

12. Чертеж звездочки, имеющей нестандартизованный профиль, выполняют по общим правилам Единой системы конструкторской документации.

12. Чертеж звездочки, имеющей нестандартизованный профиль, выполняют по общим правилам Единой системы конструкторской документации.