

ГОСТ 5717.2—2003

МЕЖГОСУДАРСТВЕННЫЙ СТАНДАРТ

БАНКИ СТЕКЛЯННЫЕ ДЛЯ КОНСЕРВОВ

Основные параметры и размеры

Издание официальное

МЕЖГОСУДАРСТВЕННЫЙ СОВЕТ
ПО СТАНДАРТИЗАЦИИ, МЕТРОЛОГИИ И СЕРТИФИКАЦИИ
Минск

Предисловие

Цели, основные принципы и основной порядок проведения работ по межгосударственной стандартизации установлены ГОСТ 1.0—92 «Межгосударственная система стандартизации. Основные положения» и ГОСТ 1.2—97 «Межгосударственная система стандартизации. Стандарты межгосударственные, правила и рекомендации по межгосударственной стандартизации. Порядок разработки, принятия, применения, обновления и отмены»

Сведения о стандарте

- 1 РАЗРАБОТАН Техническим комитетом по стандартизации ТК 74 «Стеклопакетная тарак»
- 2 ВНЕСЕН Госстандартом России
- 3 ПРИНЯТ Межгосударственным советом по стандартизации, метрологии и сертификации (протокол № 23 от 22 мая 2003 г.)

За принятие стандарта проголосовали:

Краткое наименование страны по МК (ИСО 3166) 004—97	Код страны по МК (ИСО 3166) 004—97	Сокращенное наименование национального органа по стандартизации
Азербайджан	AZ	Азгосстандарт
Армения	AM	Армгосстандарт
Грузия	GE	Грузстандарт
Казахстан	KZ	Госстандарт Республики Казахстан
Кыргызстан	KG	Кыргызстандарт
Молдова	MD	Молдовастандарт
Российская Федерация	RU	Госстандарт России
Таджикистан	TJ	Таджикстандарт
Туркменистан	TM	Главгосслужба «Туркменстандартлары»
Узбекистан	UZ	Узгосстандарт

4 Настоящий стандарт соответствует международному стандарту ИСО 9100—92 «Тара стеклян-ная с широкой горловиной под обжимную лепестковую крышку для вакуумной упаковки. Размеры» (ISO 9100:1992 «Wide-mouth glass containers — Vacuum lug finishes — Dimensions», NEQ) в части требований к размерам горловин стеклянной тары с широкой горловиной

5 Постановлением Государственного комитета Российской Федерации по стандартизации и метрологии от 16 декабря 2003 г. № 365-ст межгосударственный стандарт ГОСТ 5717.2—2003 введен в действие в качестве государственного стандарта Российской Федерации с 1 июля 2004 г.

6 ВЗАМЕН ГОСТ 5717—91 в части раздела 1

7 ПЕРЕИЗДАНИЕ

Информация о введении в действие (прекращении действия) настоящего стандарта публикуется в указателе «Национальные стандарты»

Информация об изменениях к настоящему стандарту публикуется в указателе «Национальные стандарты», а текст изменений — в информационных указателях «Национальные стандарты». В случае пересмотра или отмены настоящего стандарта соответствующая информация будет опубликована в информационном указателе «Национальные стандарты»

В Российской Федерации настоящий стандарт не может быть полностью или частично воспроизведен, тиражирован и распространен в качестве официального издания без разрешения Федерального агентства по техническому регулированию и метрологии

БАНКИ СТЕКЛЯННЫЕ ДЛЯ КОНСЕРВОВ

Основные параметры и размеры

Glass jars for canned food. Basic parameters and dimensions

Дата введения — 2004—07—01

1 Область применения

Настоящий стандарт распространяется на стеклянные банки круглой формы для консервов и устанавливает их основные параметры и размеры.

2 Нормативные ссылки

В настоящем стандарте использованы нормативные ссылки на следующие межгосударственные стандарты:

ГОСТ 5717.1—2003 Банки стеклянные для консервов. Общие технические условия

ГОСТ 17527—2003 Упаковка. Термины и определения

Примечание — При пользовании настоящим стандартом целесообразно проверить действие ссылочных стандартов по указателю «Национальные стандарты», составленному по состоянию на 1 января текущего года, и по соответствующим информационным указателям, опубликованным в текущем году. Если ссылочный документ заменен (изменен), то при пользовании настоящим стандартом следует руководствоваться замененным (измененным) стандартом. Если ссылочный документ отменен без замены, то положение, в котором дана ссылка на него, применяется в части, не затрагивающей эту ссылку.

3 Термины и определения

В настоящем стандарте применены следующие термины с соответствующими определениями:

3.1 **вместимость тары:** По ГОСТ 17527.

3.2 **номинальная вместимость:** Вместимость тары, определяющая заданный объем жидкости, который используют для маркировки тары.

3.3 **полная вместимость:** Вместимость тары, определяющая объем жидкости, помещенной до верхней плоскости торца венчика горловины.

3.4 **номинальный размер (высота, диаметр):** По ГОСТ 17527.

3.5 **предельный размер:** По ГОСТ 17527.

3.6 **предельное отклонение:** Разность между предельным и номинальным размерами.

4 Основные параметры и размеры

4.1 Основные параметры и размеры банок должны соответствовать указанным на рисунке 1 и в таблице 1.

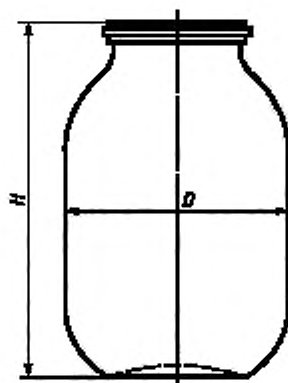


Рисунок 1

Таблица 1

Вместимость, см ³		Номер венчика горловины	Общая высота банки H , мм	Диаметр цилиндрической части D , мм
номинальная	полная			
250	280 ± 10	53, 58, 63, 66	99,0 ± 1,0	70,0 ± 1,3
350	385 ± 10	63, 66	124,0 ± 1,1	71,0 ± 1,3
500	560 ± 15	70, 82, 89	117,0 ± 1,1	88,0 ± 1,5
650	700 ± 15		140,0 ± 1,2	88,0 ± 1,5
800	865 ± 15		161,0 ± 1,3	92,0 ± 1,6
1000	1060 ± 20		104,0 ± 1,8	104,0 ± 1,8
1500	1550 ± 20		194,0 ± 1,4	114,0 ± 1,9
2000	2080 ± 30	70, 82, 89, 100, 110	206,0 ± 1,4	132,0 ± 2,1
3000	3200 ± 50		235,0 ± 1,5	153,0 ± 2,3

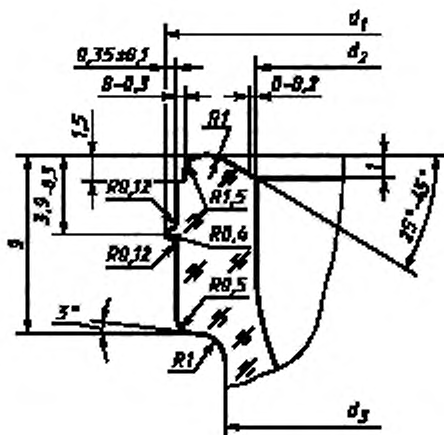


Таблица 2

Номер венчика горловины	Размеры, мм		
	d_1	d_2	d_3
58	58,0 ± 0,6	51,0	54,0
82	83,0 ^{+0,6} / _{-0,9}	75,0	78,0

Рисунок 2 — Венчик типа I

4.2 Контролируемые размеры и параметры банок: общая высота банки H , наружный диаметр корпуса банки D , полная вместимость.

4.3 В зависимости от вида укупорки венчики горловин подразделяют на типы:

- I — обкатной (рисунок 2);
- II — обжимной (рисунок 3);
- III — резьбовой (рисунки 4—11).

4.4 Условные обозначения и размеры венчиков горловины должны соответствовать указанным на рисунках 2—11 и в таблицах 2—9.

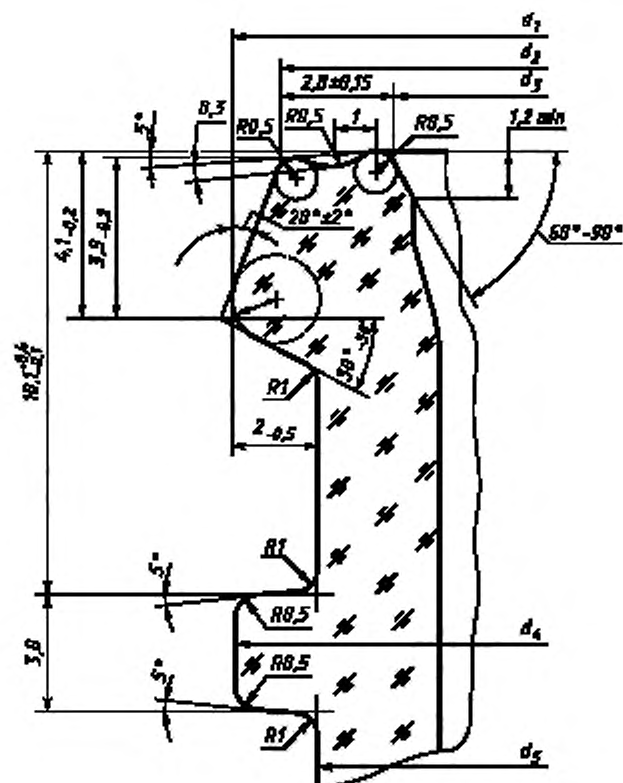
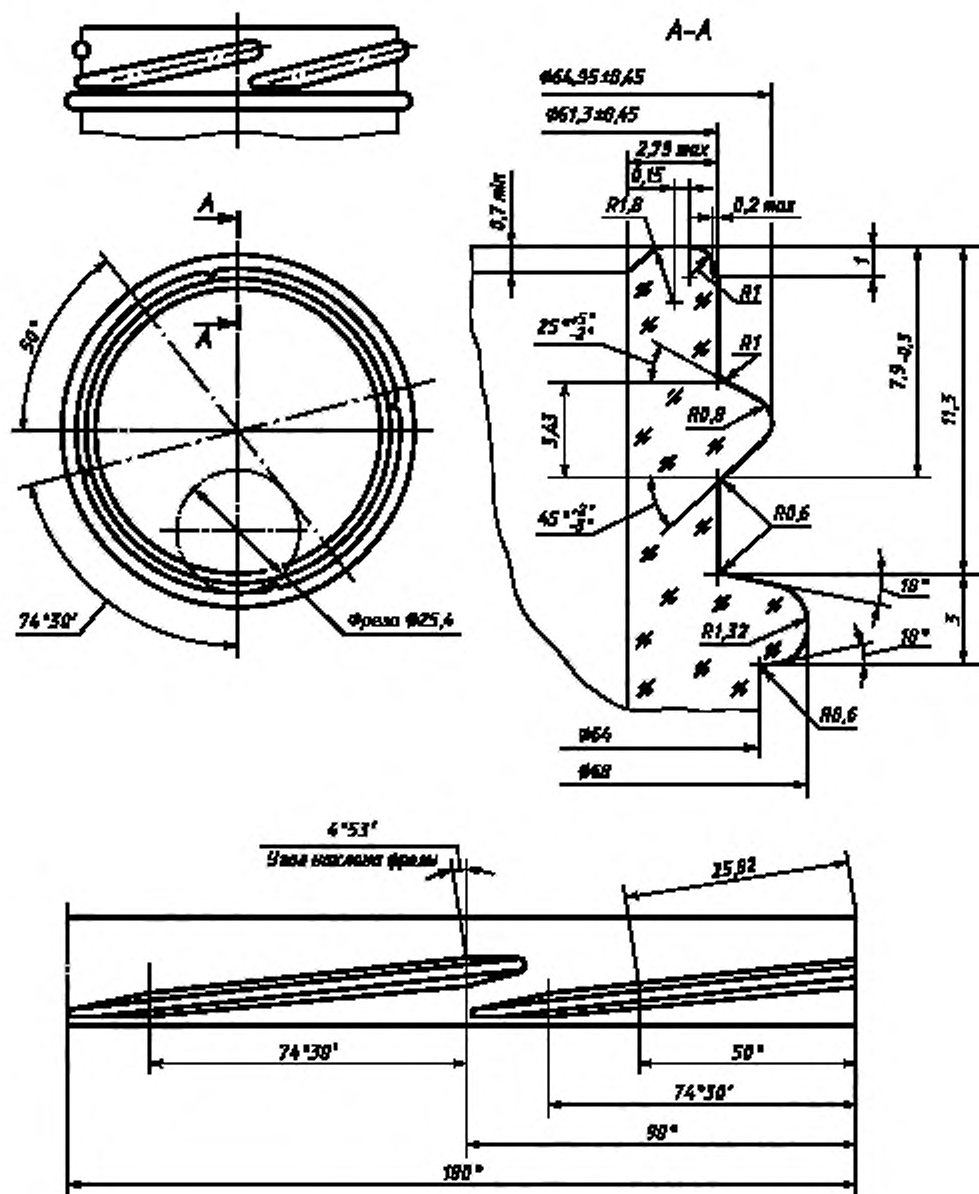


Таблица 3

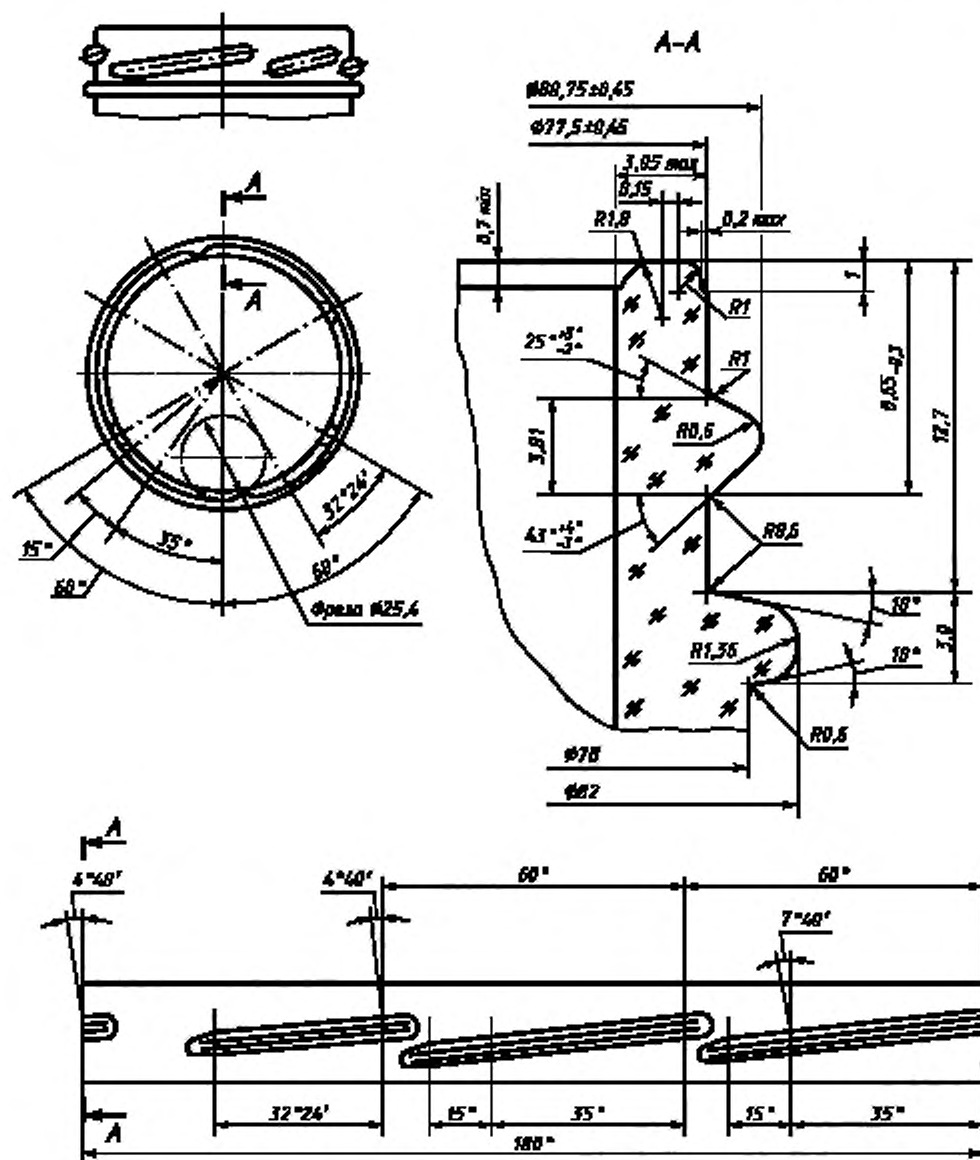
Номер венчика горловины	Размеры, мм				
	d_1	d_2	d_3	d_4	d_5
66	$67,75 \pm 0,45$	65,6	60,0	68,0	64,0
82	$81,65 \pm 0,45$	79,6	74,0	82,0	78,0

Рисунок 3 — Венчик типа II



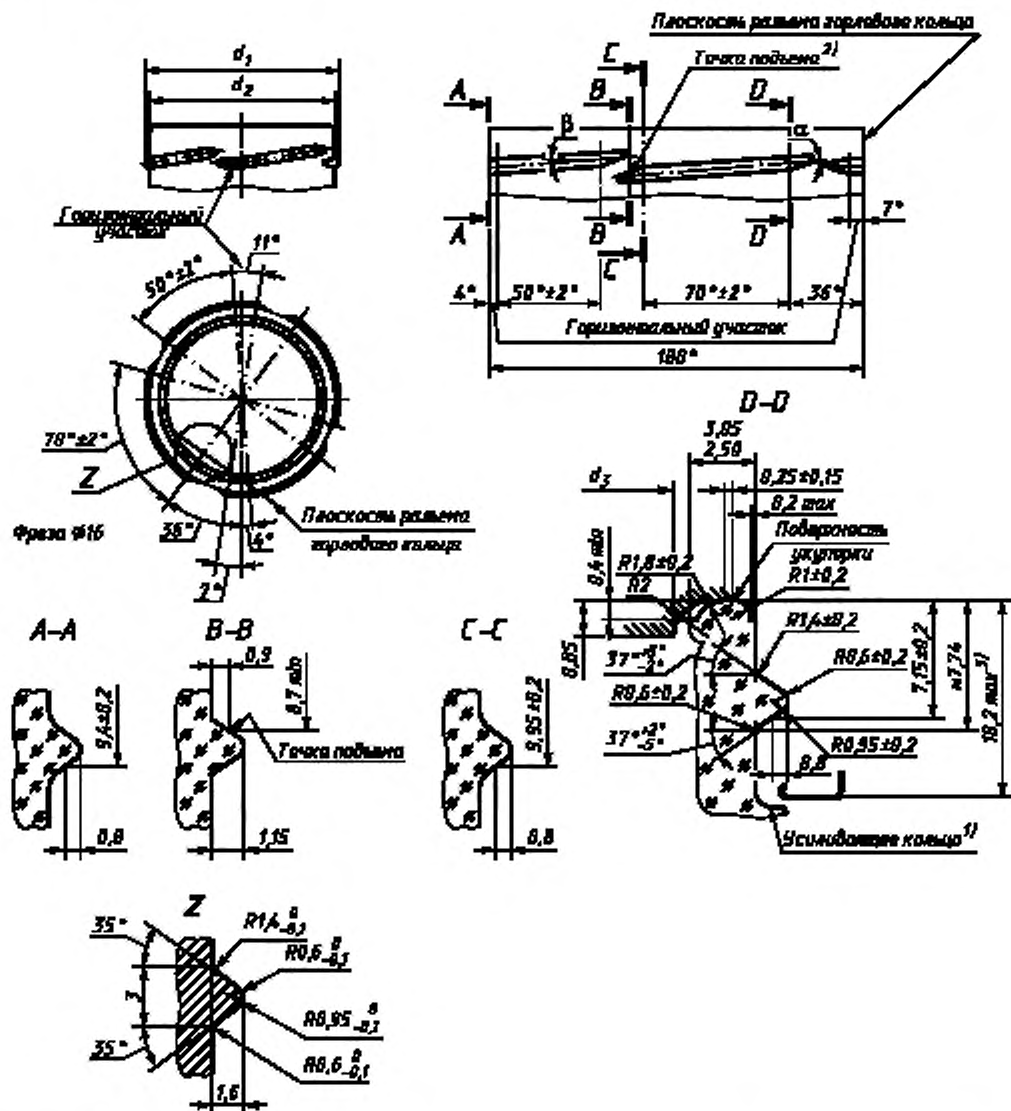
Номер венчика горловины — 66.

Рисунок 4 — Венчик типа III-1



Номер венчика горловины – 82.

Рисунок 5 — Венчик типа III-2



¹⁾ Допускается применять любой тип усиливающего кольца, обеспечивающего достаточный зазор между крышкой и кольцом.

²⁾ Теоретическая точка, в которой крышка приподнимается при открывании.

³⁾ Размер определяет положение крышки и гарантирует, что между крышкой и усиливающим кольцом сохраняется достаточное расстояние.

Таблица 4

Номер венчика горловины	d_1 , мм	d_2 , мм	d_3 , мм	Шаг резьбы, мм	Угол захода резьбы β	Угол выступа α
53	$51,95 \pm 0,40$	$48,8 \pm 0,4$	42,25	44,45	$5^{\circ}14'$	10°
58	$55,85 \pm 0,40$	$52,7 \pm 0,4$	46,15	44,45	$4^{\circ}52'$	10°

Рисунок 6 — Венчик типа III-3

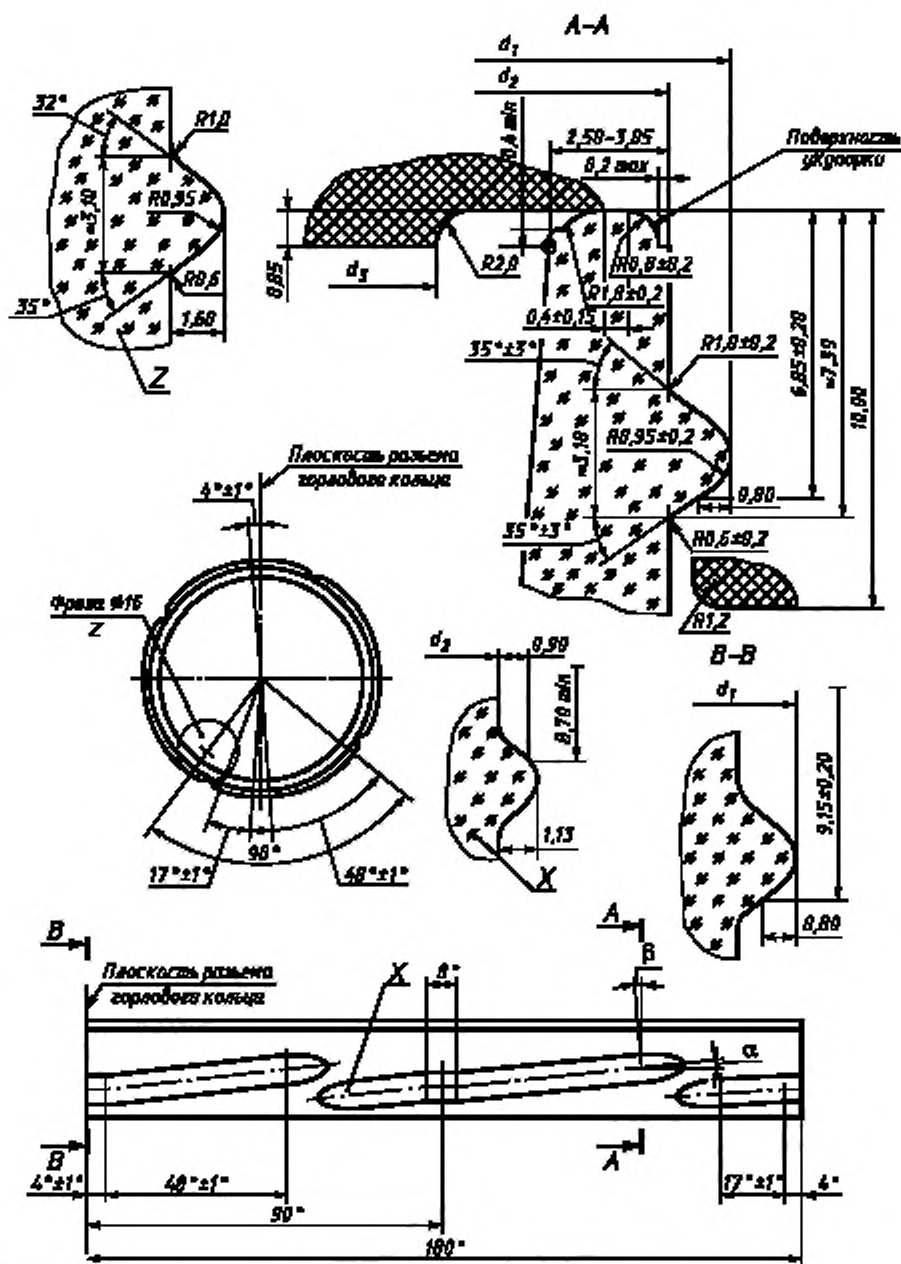
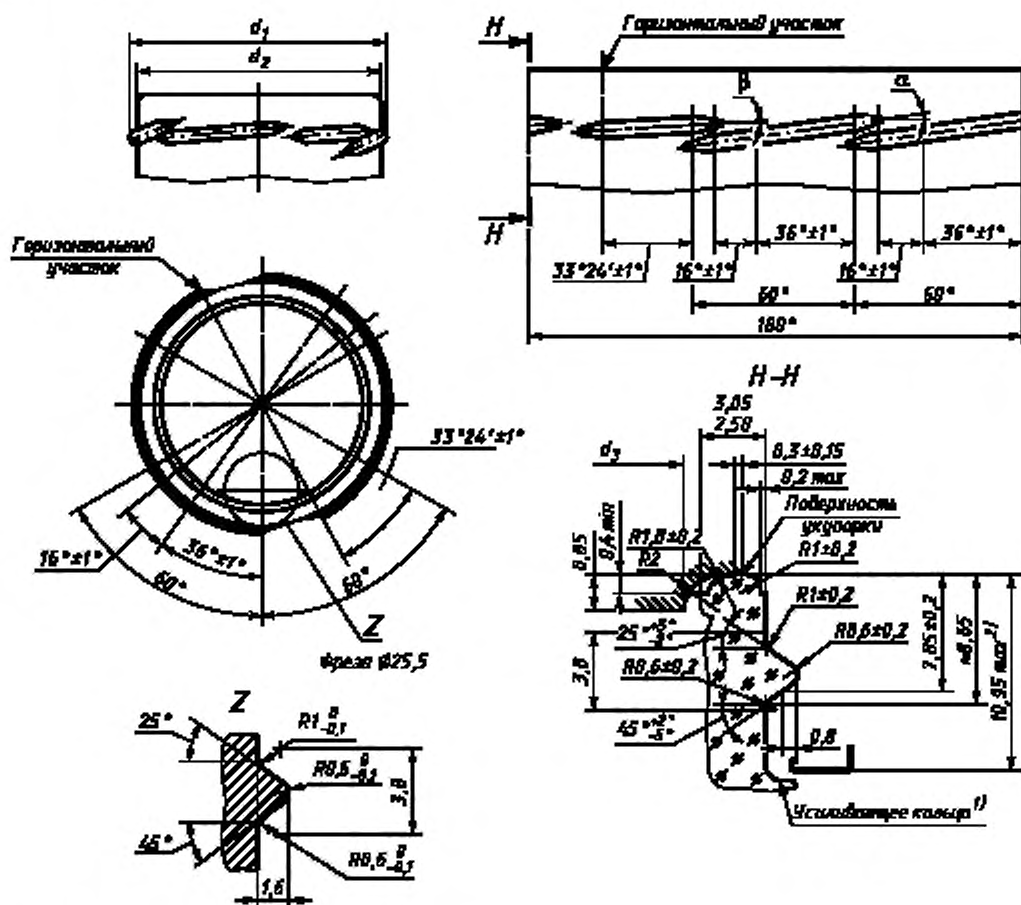


Таблица 5

Номер венчика горловины	d_1 , мм	d_2 , мм	d_3 , мм	Шаг резьбы, мм	Угол захода резьбы β	Угол выступа α
63	$62,05 \pm 0,45$	$58,90 \pm 0,45$	52,35	38,1	$5^\circ 06'$	$5^\circ 06'$
66-1	$64,95 \pm 0,45$	$61,80 \pm 0,45$	55,25	38,1	$4^\circ 52'$	$4^\circ 52'$
70	$68,95 \pm 0,45$	$65,80 \pm 0,45$	59,25	38,1	$4^\circ 35'$	$4^\circ 35'$

Рисунок 7 — Венчик типа III-4



¹⁾ Допускается применять любой тип усиливающего кольца, обеспечивающего достаточный зазор между крышкой и кольцом.

²⁾ Размер определяет положение крышки и гарантирует, что между крышкой и усиливающим кольцом сохраняется достаточное расстояние.

Таблица 6

Номер венчика горловины	d_1 , мм	d_2 , мм	d_3 , мм	Шаг резьбы, мм		Угол захода резьбы		Угол выступа α
				для β_1	для β_2	β_1	β_2	
82-1	$80,75 \pm 0,45$	$77,60 \pm 0,45$	71,05	31,75	19,05	$4'40''$	$7'45''$	$4'40''$

Примечание — При заказе банок указывается угол захода резьбы.

Рисунок 8 — Венчик типа III-5

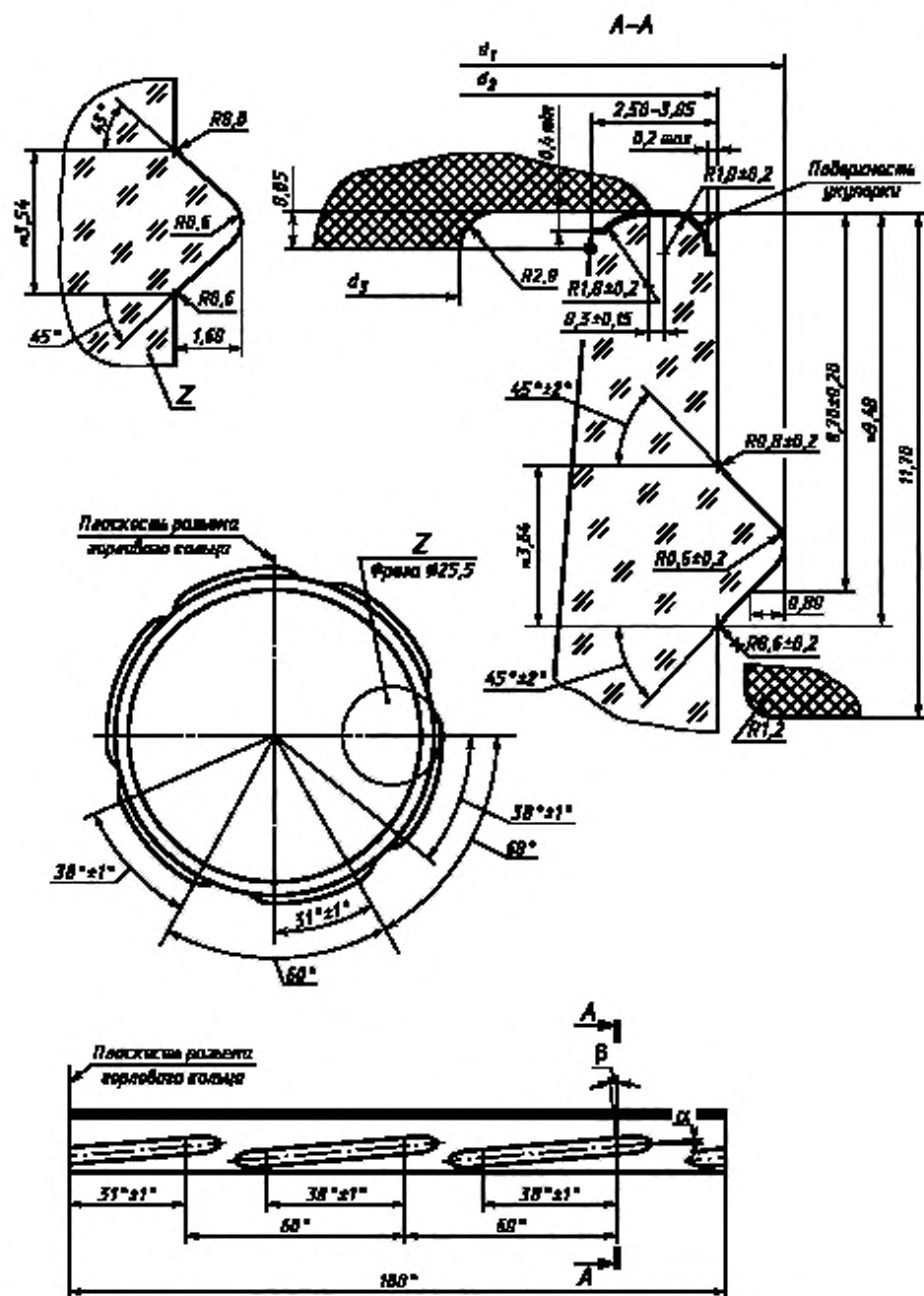


Таблица 7

Номер венчика горловины	d_1 , мм	d_2 , мм	d_3 , мм	Шаг резьбы, мм	Угол захода резьбы β	Угол выступа α
89	$88,55 \pm 0,45$	$85,40 \pm 0,45$	78,85	25,40	$5^\circ 19'$	$5^\circ 19'$

Рисунок 9 — Венчик типа III-6

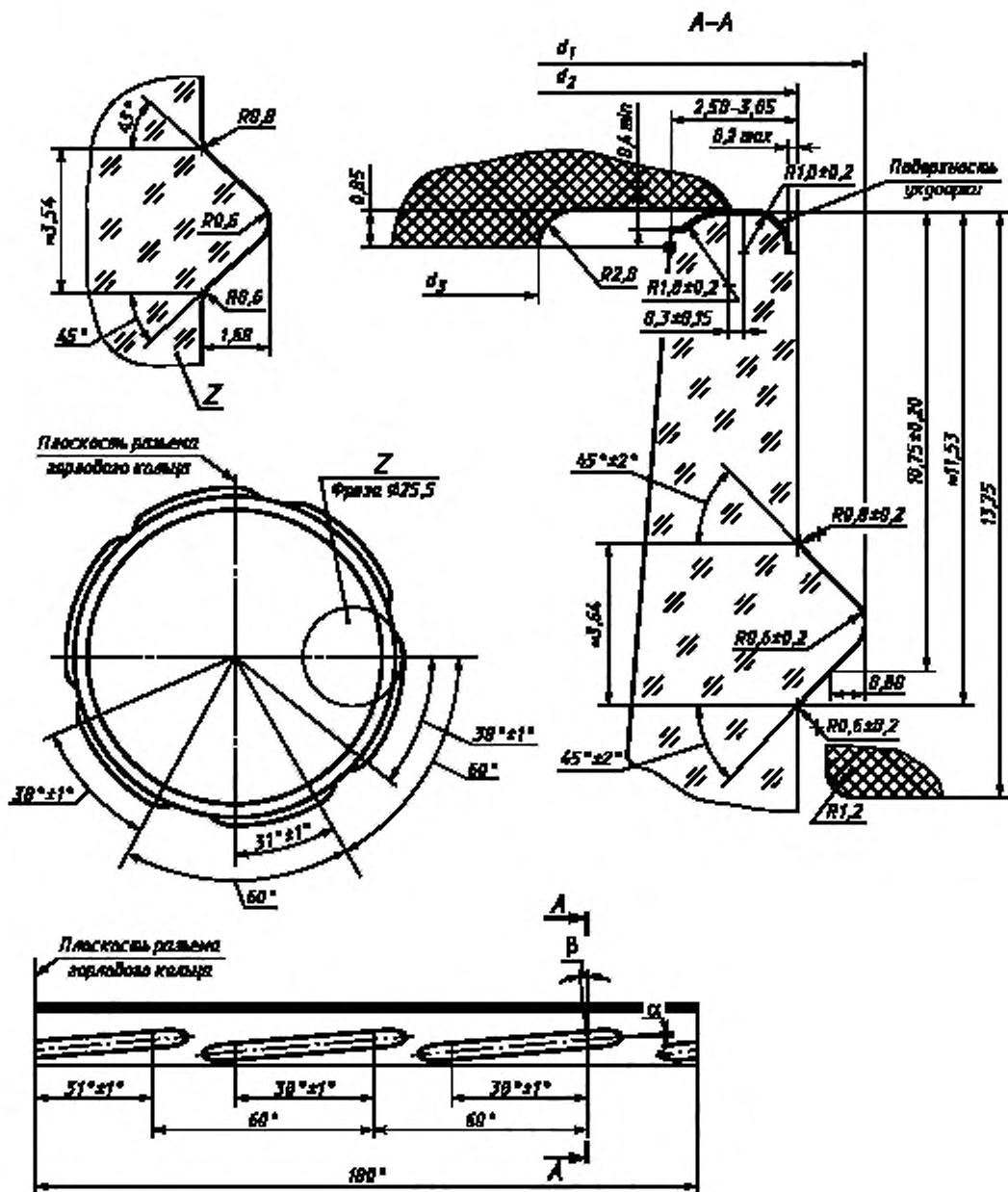


Таблица 8

Номер венчика горловины	d_1 , мм	d_2 , мм	d_3 , мм	Шаг резьбы, мм	Угол захода резьбы β	Угол выступа α
100	$99,25 \pm 0,50$	$96,10 \pm 0,50$	89,15	25,40	$4^\circ 44'$	$4^\circ 44'$

Рисунок 10 — Венчик типа III-7

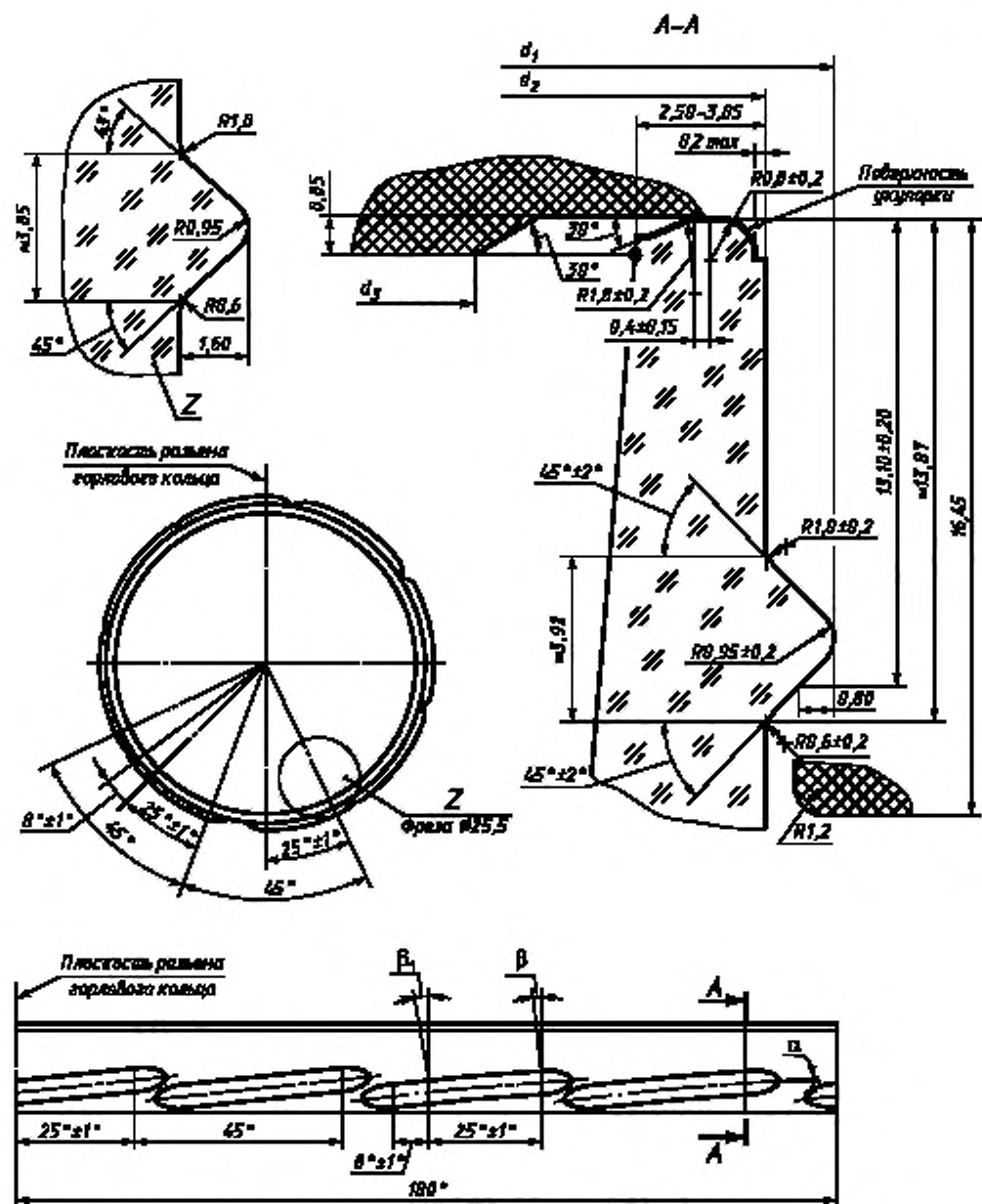


Таблица 9

Номер венчика горловины	d_1 , мм	d_2 , мм	d_3 , мм	Шаг резьбы, мм		Угол захода резьбы		Угол выступа α
				для β	для β_1	β	β_1	
110	$108,35 \pm 0,65$	$105,20 \pm 0,65$	98,30	29,05	50,85	$4^\circ 57'$	$8^\circ 37'$	$4^\circ 57'$

Примечание — При заказе банок указывается угол захода резьбы.

Рисунок 11 — Венчик типа III-8

4.5 Диаметр укупорочного кольца d_1 венчиков горловин типов I, II, наружный диаметр резьбы венчиков типа III относятся к обязательным требованиям по безопасности и являются контролируемые.

Остальные размеры венчиков горловин даны для изготовления формокомплектов.

4.6 На нижней части корпуса, на плечиках и дне банок допускается нанесение фактурного оформления типа насечек, точек и т. п.

Высота цилиндрической части банок должна быть достаточной для нанесения этикеток, размер которых указывается при заключении договоров.

4.7 На корпусе банок допускается углубление под этикетку до 0,5 мм.

4.8 Условное обозначение банки должно содержать: тип и номер венчика горловины, вместимость банки и обозначение настоящего стандарта.

Пример условного обозначения банки с венчиком горловины типа I, номер 82, вместимостью 500 см³:

Банка I-82-500 ГОСТ 5717.2—2003

То же, с венчиком горловины типа III-4, номер 63, вместимостью 350 см³:

Банка III-4-63-350 ГОСТ 5717.2—2003

4.9 При разработке новых типов банок предельные отклонения по высоте банок T_H , мм, следует рассчитывать по формуле

$$T_H = \pm (0,6 + 0,004H), \quad (1)$$

где H — номинальный размер общей высоты банки, мм.

Предельные отклонения по диаметру круглых банок T_D , мм, рассчитывают по формуле

$$T_D = \pm (0,5 + 0,012D), \quad (2)$$

где D — диаметр цилиндрической части корпуса банки, мм.

4.10 По качеству банки должны соответствовать требованиям ГОСТ 5717.1.