

ГОСТ 696—68

МЕЖГОСУДАРСТВЕННЫЙ СТАНДАРТ

---

# САПОГИ ВАЛЯНЫЕ АРМЕЙСКИЕ

Издание официальное

ИПК ИЗДАТЕЛЬСТВО СТАНДАРТОВ  
Москва

## САПОГИ ВАЛЯНЫЕ АРМЕЙСКИЕ

Army felt boots

ГОСТ  
696—68Взамен  
ГОСТ 696—41

Утвержден Комитетом стандартов, мер и измерительных приборов при Совете Министров СССР 19 февраля 1968 г.  
Дата введения установлена

01.07.68

Ограничение срока действия снято Постановлением Госстандарта от 16.12.91 № 1961

## 1. ВИДЫ И РАЗМЕРЫ

1.1. Валяные армейские сапоги по видам, размерам (номерам) и цвету должны соответствовать требованиям, предусмотренным в табл. 1.

Таблица 1

Вид сапог	Размеры	Цвет
Утяжеленные	26, 27, 28, 29, 30, 31, 32, 33, 34, 35	Натуральный
Тонкие	26, 27, 28, 29, 30, 31, 32, 33, 34, 35	Натуральный темный или черный окрашенный
Тонкие с длинным кривым голенищем	26, 27, 28, 29, 30, 31, 32	Натуральный темный или черный окрашенный

## Примечания:

1. По согласованию с потребителем утяжеленные сапоги могут быть окрашены в черный цвет.
2. Процентное соотношение сапог по размерам и цветам устанавливается по согласованию между изготовителем и потребителем.
3. Утяжеленные и тонкие сапоги 33, 34 и 35-го размеров должны выпускаться по согласованию потребителя с поставщиком.

1.2. Линейные размеры, масса сапог и предельные отклонения должны соответствовать указанным в табл. 2.

Издание официальное

Перепечатка воспрещена



Издание (декабрь 2002 г.) с Изменением № 2, утвержденным в июле 1978 г.  
(ИУС 8—78), Поправкой (ИУС 5—88).

Размеры сапог	Размеры, мм					Высота сапог <i>H</i>	Масса пары сапог, г
	Длина следа внутри сапог	Длина окружности по наружному обмеру			косого подъема по линии Г—Г		
		пучка по линии Д—Д	голеньища				
			вверху по линии А—А	внизу по линии Б—Б			
<b>Сапоги утяжеленные</b>							
26	260	340	490	414	488	440	1440
27	270	346	500	422	498	450	1550
28	280	352	510	430	508	460	1670
29	290	358	520	438	518	470	1790
30	300	364	530	446	528	480	1920
31	310	370	540	454	538	490	2050
32	320	376	550	462	548	500	2180
33	330	382	560	470	558	510	2320
34	340	388	570	478	568	520	2460
35	350	394	580	486	578	530	2600
Предельные отклонения для всех размеров	+ 9	± 15	+20 —15	+20 —15	± 20	+20 —40	± 5 %
<b>Сапоги тонкие</b>							
26	260	296	490	401	460	440	990
27	270	302	500	409	470	450	1070
28	280	308	510	417	480	460	1150
29	290	314	520	425	490	470	1230
30	300	320	530	433	500	480	1320
31	310	326	540	441	510	490	1410
32	320	332	550	449	520	500	1500
33	330	338	560	457	530	510	1600
34	340	344	570	465	540	520	1700
35	350	350	580	473	550	530	1800
Предельные отклонения для всех размеров	+ 9	± 12	± 15	± 15	± 20	+20 —40	± 5 %
<b>Сапоги тонкие с длинным кривым голенищем</b>							
26	260	296	550	401	460	570	1060
27	270	302	560	409	470	590	1140
28	280	308	570	417	480	610	1230
29	290	314	580	425	490	630	1320
30	300	320	590	433	500	650	1410
31	310	326	600	441	510	670	1500
32	320	332	610	449	520	690	1600
Предельные отклонения для всех размеров	+ 9	± 12	± 15	± 15	± 20	+20 —40	± 5 %

1.1, 1.2. (Измененная редакция, Изм. № 2).

1.3. Толщины отдельных частей сапога должны соответствовать нормам, указанным в табл. 3.

Таблица 3

Предельные отклонения	Толщина, мм										
	подошвы			голеенища				головки			
	в подметочной части	в телеочной части	в пяточной части	Задник		Низ		Верх	в носочной части	в верхней части	в щечках
				в пяточной части	в боковой части	в задней части	в передней части				
	Места измерения (точки) на чертеже										
9	8	7	5	6	3	4	1, 2	10	11	12	
<b>Сапоги утяжеленные</b>											
	17	13	19	15	13	10	9	4	13	9	10
Для 1-го сорта	-2	-2	-2	-2	-2	-2	-2	± 1	-2	-2	-2
Для 2-го сорта	-4	-3	-5	-4	-4	-3	-3	+2 -1	-4	-3	-3
<b>Сапоги тонкие</b>											
	10	8	12	10	8	8	7	3	8	8	8
Для 1-го сорта	-1	-1	-1	-1	-1	-1	-1	± 1	-1	-1	-1
Для 2-го сорта	-2	-3	-3	-3	-2	-2	-2	+2 -1	-2	-2	-2
<b>Сапоги тонкие с длинным кривым голенищем</b>											
	10	8	12	10	8	8	7	2,5	8	8	8
Для 1-го сорта	-1	-1	-1	-1	-1	-1	-1	+1 -0,5	-1	-1	-1
Для 2-го сорта	-2	-3	-3	-3	-2	-2	-2	+2 -1	-2	-2	-2

## 2. ТЕХНИЧЕСКИЕ ТРЕБОВАНИЯ

2.1. Валяные сапоги должны изготавливаться по типовым технологическим нормативам, утвержденным в установленном порядке.

2.2. Внутренние размеры и форма валяных сапог должны соответствовать колодкам, изготовленным по нормативно-технической документации, утвержденной в установленном порядке.

2.3. Сапоги должны изготавливаться из шерстяного сырья в соответствии с требованиями, указанными в табл. 4.

Таблица 4

Виды шерсти	Содержание шерсти, %	
	для утяжеленных сапог	для тонких сапог
1. Шерсть овечья натуральная грубая и помесная мытая или немываемая в пересчете на мытую	47	68

Виды шерсти	Содержание шерсти, %	
	для утяжеленных сапог	для тонких сапог
2. Шерсть овечья заводская неповрежденная, шерсть овчинно-шубного и мехового производства и шерсть, полученная путем варки из нового шубного лоскута	11	13
3. Шерсть коровья заводская:		
1-й длины I сорта	8	10
2-й длины I сорта	9	—
4. Шерсть восстановленная из чистшерстяных обрезков и чистшерстяного тряпья-лоскута или карбонизованная	13	—
5. Обраты своего производства в очищенном виде	12	9

Примечание. Использование шерсти, полученной путем варки из нового шубного лоскута (кислотной), допускается не более 5 % от массы смеси.

#### 2.2, 2.3. (Измененная редакция, Изм. № 2).

2.4. При отсутствии видов шерсти, предусмотренных в табл. 4, допускается следующая взаимозаменяемость:

а) натуральная шерсть может быть заменена обрывами шерстяной ваты в количестве до 5 %;

б) (Исключен, Изм. № 2);

в) коровья заводская шерсть может быть заменена овечьей заводской шерстью, шерстью овчинно-шубного и мехового производства и кислотной шерстью из нового шубного лоскута;

г) коровья заводская шерсть 1-й длины может быть заменена шерстью 2-й длины при условии исключения из смеси восстановленной шерсти из обрезков валяных сапог;

д) восстановленная шерсть может быть заменена овечьей заводской низкосортной шерстью, отходами своего производства и шерстью, полученной путем варки из старого шубного лоскута.

2.5. Вся шерсть, поступающая на предприятия, должна иметь удостоверение ветеринарного надзора о благополучии ее в отношении инфекции сибирской язвы и других инфекционных заболеваний.

Без этого удостоверения шерсть на предприятия не допускается.

2.6. Физико-химические показатели валяных армейских сапог должны соответствовать нормам, указанным в табл. 5.

Таблица 5

Показатель	Норма	Метод испытаний
1. Влажность, %	13	По ГОСТ 1059—72
2. Плотность (по подошве), г/см <sup>3</sup> :		По ГОСТ 1059—72
для утяжеленных сапог	0,41	
для тонких сапог	0,43	
3. Содержание свободной серной кислоты (по водной вытяжке), %, не более	0,7	По ГОСТ 1059—72

Примечание. Показатели плотности и содержания свободной серной кислоты относятся к массе сапог при 13 %-ной влажности.

2.7. Усадка сапог после замачивания должна соответствовать требованиям, указанным в табл. 6.

Таблица 6

Наименование измерений	Усадка сапог, %, не более		Метод испытаний
	утяжеленных	тонких	
1. Длина окружности верха голенища по линии А—А	7	9	По ГОСТ 1059—72
2. Длина окружности низа голенища по линии Б—Б	4,5	6,5	По ГОСТ 1059—72
3. Длина окружности в пучке по линии Д—Д	3,5	3,5	По ГОСТ 1059—72
4. Высота сапог Н	2,5	2,5	По ГОСТ 1059—72
5. Длина следа внутри сапог	3,0	3,5	По ГОСТ 1059—72

2.8. Валяные сапоги должны быть равномерно уплотнены и не должны иметь дряблых мест и расслоений как с наружной, так и с внутренней стороны.

2.9. Стенки сапог по толщине должны быть равномерными, с плавным переходом от меньшей толщины к большей и наоборот.

2.10. Рубцы, изломы и зажимы внутри сапога не допускаются.

2.11. Поверхность сапог должна быть выровнена, ворс на лицевой стороне должен быть удален. Сапоги должны быть очищены от кнопа и пыли как с наружной, так и с внутренней стороны.

**(Измененная редакция, Изм. № 2).**

2.12. Тонкие сапоги с длинным кривым голенищем должны быть очищены от ворса с внутренней стороны на расстоянии 200—250 мм от верха голенища.

2.13. **(Исключен, Изм. № 2).**

2.14. В сапогах не допускается наличие игл игольчатой ленты, крупных частиц репья и других растительных и посторонних примесей как с наружной, так и с внутренней стороны.

2.15. Цвет сапог должен быть однородным по всей их поверхности.

2.16. Окраска сапог должна быть прочной по всей поверхности. Прочность окраски должна соответствовать эталонам (бязевым), утвержденным изготовителем и потребителем.

2.17. Верх голенища утяжеленных сапог должен быть ровно обрезан, причем передняя часть должна быть выше задней на 10—20 мм.

2.18. Верх тонких сапог с длинным кривым голенищем срезается ровно.

2.19. Сапоги должны быть парными — одна полупара во всех частях по размерам, качеству уплотнения, толщине стенок, отделке и цвету должна соответствовать другой.

Разница между сапогами в одной паре допускается в пределах, указанных в табл. 7.

Таблица 7

Наименование измерений	Допускаемая разница, мм, не более	
	1-й сорт	2-й сорт
	для утяжеленных и тонких сапог	для утяжеленных и тонких сапог
1. Длина окружности голенища вверху и внизу по линиям А—А и Б—Б и в косом подъеме по линии Г—Г	10	20
2. Длина окружности в пучке по линии Д—Д	10	15
3. Длина следа снаружи	5	8
4. Толщина верха голенища: для утяжеленных сапог	1	1,5
для тонких сапог	0,5	1
5. Масса, %	2	4,5

**Примечание.** При указанной разнице величина показателей по каждому сапогу в отдельности не должна выходить из пределов норм с допусками, предусмотренными в табл. 2 и 3.

2.20. Валяные армейские сапоги, соответствующие требованиям настоящего стандарта, подразделяют по сортам на 1-й и 2-й сорт.

Сортность пары сапог устанавливают по полупаре низшего сорта.

Для 1-го сорта допускаются все отклонения, перечисленные в перечне для 1-го сорта, для 2-го — не более двух из перечня для 2-го сорта, приведенные в табл. 8.

Таблица 8

Наименование отклонений	Утяжеленные и тонкие сапоги	
	1-й сорт	2-й сорт
1. Плотность, г/см <sup>3</sup>	+0,02 —0,01	+0,05 —0,03
2. Пятнистость лицевой стороны от разного цвета сырья, а также наличие масляных и других пятен общей площадью на полупаре, см <sup>2</sup> , не более	Не допускается	4
3. Наличие частиц репья, неразработанных ниток и растительных примесей:		
размером, мм <sup>2</sup> , не более	2	3
с глубиной вкрапления, мм, не более	1	1,5
в количестве на полупаре, шт., не более	10	15
4. Местные утонения или прочистки в пределах допусков, предусмотренных в табл. 3 настоящего стандарта, общей площадью на полупаре, см <sup>2</sup> , не более	20	25
5. Зачищенная, не влияющая на удобство в эксплуатации неровнота внутри сапога от зачистки рубцов, зажимов, несростки, а также местные впадины в подошвенной части с разницей по сравнению с соседними местами в 1 мм	Допускается	
6. Неправильная форма пятки, задника, носка	Не допускается	Допускается

#### (Поправка).

2.21. Процентное соотношение сапог 1-го и 2-го сортов устанавливают договором между потребителем и изготовителем.

2.22. Сапоги, не удовлетворяющие требованиям 1-го и 2-го сортов, рассматриваются как некондиционные и реализуются по техническим условиям, утвержденным в установленном порядке.

2.23. Предприятие-поставщик должно гарантировать соответствие качества выпускаемых сапог требованиям настоящего стандарта и сопровождать каждую партию сапог документом установленной формы, удостоверяющим их качество.

### 3. МЕТОДЫ ИСПЫТАНИЙ

3.1. Для контрольной проверки потребителем качества продукции, а также соответствия тары, упаковки и маркировки требованиям настоящего стандарта должны применяться правила отбора проб и методы испытаний, указанные ниже.

Отбор проб для лабораторных испытаний, для определения усадки в замочке, проверки линейных размеров, массы и толщины сапог проводят по ГОСТ 1059—72. Испытание валяной обуви должно проводиться в соответствии с пп. 2.6 и 2.7 настоящего стандарта.

3.2. Валяные армейские сапоги должны предъявляться к приемке в рассортированном и укомплектованном по размерам виде.

3.3. Каждая партия сапог должна сопровождаться паспортом лабораторных испытаний.

Партией валяных армейских сапог считают одновременно предъявляемое к сдаче-приемке количество сапог, оформленное соответствующим документом.

3.4. Приемка сапог должна проводиться по внешнему осмотру и результатам испытаний.

3.5. Внешнему осмотру как с наружной, так и с внутренней стороны на соответствие требованиям настоящего стандарта должна подвергаться каждая пара сапог принимаемой партии.

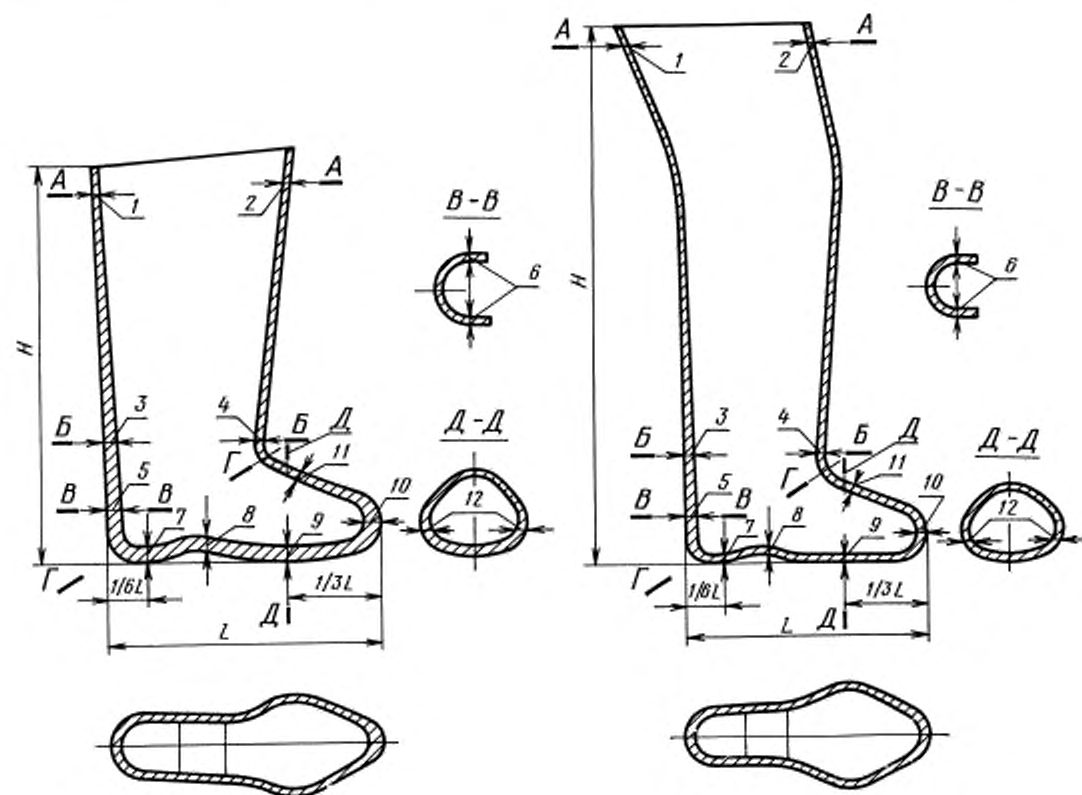
3.6. Проверку линейных размеров и толщины сапог проводят в местах, указанных на чертеже:

- а) длину окружности верха голенища — по линии *A—A* на расстоянии 10 мм от линии обреза;  
 б) длину окружности низа голенища — по линии *B—B* в месте перехода от голенища к головке;  
 в) длину окружности косого подъема — через передний изгиб и край пятки по линии *Г—Г*;  
 г) длину окружности пучка — по разрезу *Д—Д* на расстоянии  $\frac{1}{3}$  длины следа, начиная от носка;  
 д) высоту сапога — по задней наружной длине сапога *H*;  
 е) толщину верха голенища — в точках 1—2 на расстоянии 10 мм от линии обреза;  
 ж) толщину низа голенища:  
 заднюю часть — в точке 3,  
 переднюю часть — в точке 4;  
 з) толщину задника:  
 пяточную часть — в точке 5 на высоте 40 мм от основания подошвы;  
 боковую часть — по разрезу *B—B* в точках 6 (каждая на расстоянии 50 мм от точки 5);  
 и) толщину пятки — в точке 7 на расстоянии  $\frac{1}{6}$  длины следа, начиная от пятки;  
 к) толщину геленки — в точке 8 на середине расстояния между точками 7 и 9;  
 л) толщину подметки — в точке 9 по разрезу *Д—Д*;  
 м) толщину носка — в точке 10 на крайнем выступе носка;  
 н) толщину верха головки — в точке 11 по разрезу *Д—Д* на гребне наружной части головки;  
 о) толщину щечек — в точках 12 по разрезу *Д—Д* на высоте 30 мм от основания подошвы для утяжеленной и на высоте 20 мм — для тонкой обуви.

3.7. Длину следа внутри измеряют внутромером или номерными шаблонами.

3.8. Длину окружности пучка, верха и низа голенища, косого подъема и высоту измеряют сантиметром с погрешностью 1 мм.

3.9. Проверку линейных размеров, массы и толщин сапог проводят в соответствии с требованиями табл. 2 и 3.





3.10. При получении неудовлетворительных результатов проверки хотя бы по одному из показателей должна проводиться повторная проверка удвоенного количества образцов, взятых от той же партии. Результаты повторной проверки являются окончательными.

3.11. Пересчет массы пары сапог при фактической ее влажности на массу при нормированной влажности (13 %) должен проводиться по ГОСТ 4680—49.

#### 4. УПАКОВКА, МАРКИРОВКА, ТРАНСПОРТИРОВАНИЕ И ХРАНЕНИЕ

4.1. Каждый сапог в паре должен иметь четкую маркировку с указанием:

а) на подошве:

наименования предприятия-изготовителя,  
размера,  
сорта;

б) на верхней части голенища снаружи:

именного клейма браковщика предприятия,  
месяца и года приемки.

Маркировочные данные наносят штампом с применением красок, дающих отчетливый оттиск на обуви.

4.2. При транспортировании железнодорожным, водным, автомобильным и смешанным транспортом сапоги должны быть упакованы в тюки или рогожные кули.

Тюки и кули должны быть защищены и перевязаны крест-накрест веревкой.

4.3. Сапоги, отгружаемые в районы Крайнего Севера и отдаленные районы, должны быть упакованы по ГОСТ 15846—79.

**(Измененная редакция, Изм. № 2).**

4.4. Каждое упакованное место должно иметь маркировку с указанием:

а) станции назначения;

б) грузополучателя;

в) номера места;

г) количества пар, размера и сорта сапог;

д) массы брутто;

е) станции отправления;

ж) грузоотправителя.

4.5. Внутри каждого упакованного места должен быть вложен упаковочный ярлык с указанием:

а) наименования предприятия-изготовителя;

б) наименования продукции;

в) количества пар, вида, размера и сорта сапог;

г) обозначения настоящего стандарта;

д) даты упаковки.

4.6. Валяные армейские сапоги должны храниться в сухом, хорошо проветриваемом помещении.

4.7. При складывании сапог в штабеля высота его не должна превышать 2 м.

Основание штабеля должно быть выше уровня пола помещения не менее чем на 0,2 м.

4.8. При хранении валяные армейские сапоги должны быть пересыпаны нафталином или другими веществами для предохранения их от моли.

Редактор *М.И. Максимова*  
Технический редактор *В.Н. Прусакова*  
Корректор *В.Е. Нестерова*  
Компьютерная верстка *А.И. Золотаревой*

Изд. лиц. № 02354 от 14.07.2000. Подписано в печать 30.12.2002. Усл.печ.л. 1,40. Уч.-изд.л. 0,95.  
Тираж 60 экз. С 8898. Зак. 3.

---

ИПК Издательство стандартов, 107076 Москва, Колодезный пер., 14.  
[http:// www.standards.ru](http://www.standards.ru) e-mail: [info@standards.ru](mailto:info@standards.ru)  
Набрано и отпечатано в ИПК Издательство стандартов