
ФЕДЕРАЛЬНОЕ АГЕНТСТВО
ПО ТЕХНИЧЕСКОМУ РЕГУЛИРОВАНИЮ И МЕТРОЛОГИИ



НАЦИОНАЛЬНЫЙ
СТАНДАРТ
РОССИЙСКОЙ
ФЕДЕРАЦИИ

ГОСТ Р ИСО
3652—
2005

Судостроение
Суда внутреннего плавания

ВЬЮШКИ ТРОСОВЫЕ

ISO 3652:1975
Shipbuilding — Inland vessels — Rope reels
(IDT)

Издание официальное

БЗ 1—2006/398



Москва
Стандартинформ
2006

Предисловие

Цели и принципы стандартизации в Российской Федерации установлены Федеральным законом от 27 декабря 2002 г. № 184-ФЗ «О техническом регулировании», а правила применения национальных стандартов Российской Федерации — ГОСТ Р 1.0—2004 «Стандартизация в Российской Федерации. Основные положения»

Сведения о стандарте

1 ПОДГОТОВЛЕН Научно-исследовательским институтом по стандартизации и сертификации «Лот» ФГУП «ЦНИИ им. акад. А.Н. Крылова» на основе аутентичного перевода международного стандарта, указанного в пункте 4

2 ВНЕСЕН Техническим комитетом по стандартизации ТК 005 «Судостроение»

3 УТВЕРЖДЕН И ВВЕДЕН В ДЕЙСТВИЕ Приказом Федерального агентства по техническому регулированию и метрологии от 28 декабря 2005 г. № 390-ст

4 Настоящий стандарт идентичен международному стандарту ИСО 3652:1975 «Судостроение. Суда внутреннего плавания. Выюшки тросовые» (ISO 3652:1975 «Shipbuilding — Inland vessels — Rope reels»)

5 ВВЕДЕН ВПЕРВЫЕ

Информация об изменениях к настоящему стандарту публикуется в ежегодно издаваемом информационном указателе «Национальные стандарты», а текст изменений и поправок — в ежемесячно издаваемых информационных указателях «Национальные стандарты». В случае пересмотра (замены) или отмены настоящего стандарта соответствующее уведомление будет опубликовано в ежемесячно издаваемом информационном указателе «Национальные стандарты». Соответствующая информация, уведомление и тексты размещаются также в информационной системе общего пользования — на официальном сайте Федерального агентства по техническому регулированию и метрологии в сети Интернет

© Стандартиформ, 2006

Настоящий стандарт не может быть полностью или частично воспроизведен, тиражирован и распространен в качестве официального издания без разрешения Федерального агентства по техническому регулированию и метрологии

Судостроение
Суда внутреннего плавания

ВЬЮШКИ ТРОСОВЫЕ

Shipbuilding. Inland vessels. Rope reels

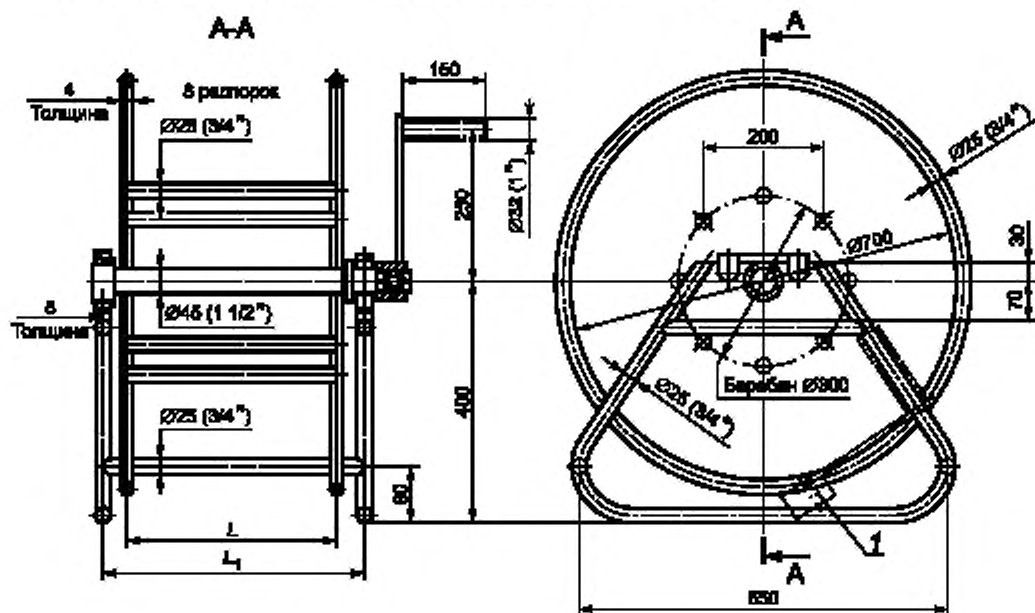
Дата введения — 2007—01—01

1 Область применения

Настоящий стандарт устанавливает основные размеры вьюшек для хранения швартовых и буксирных тросов на судах всех типов, предназначенных для внутреннего судоходства.

2 Характеристики (основные размеры)

Основные размеры вьюшек — в соответствии с рисунком 1 и таблицей 1.



1 — крепление подвижной рукоятки в нерабочем положении

Рисунок 1

Материал: сварные стальные трубы и стальные листы.

Примечание — Рисунок не определяет конструкцию (элементы конструкции).

Таблица 1

Размеры в миллиметрах

Размеры вьюшки, номин.	Длина барабана L	Длина основания L_1
300 × 380	380	460
300 × 700	700	780

3 Обозначение

Пример — Вьюшка с барабаном длиной 380 мм: Вьюшка 300 × 380
ГОСТ Р ИСО 3652—2005.

УДК 629.5.028.72:006.354

ОКС 47.060

Д44

ОКП 64 1226

Ключевые слова: судостроение, суда внутреннего плавания, вьюшки, размеры

Редактор *О.В. Гелемеева*
Технический редактор *В.Н. Прусакова*
Корректор *Р.А. Ментова*
Компьютерная верстка *Л.А. Круговой*

Сдано в набор 14.06.2006. Подписано в печать 11.07.2006. Формат 60 × 84 $\frac{1}{8}$. Бумага офсетная. Гарнитура Ариал.
Печать офсетная. Усл. печ. л. 0,47. Уч. изд. л. 0,30. Тираж 129 экз. Зак. 449. С 3032.

ФГУП «Стандартинформ», 123995 Москва, Гранатный пер., 4.
www.gostinfo.ru info@gostinfo.ru
Набрано во ФГУП «Стандартинформ» на ПЭВМ.
Отпечатано в филиале ФГУП «Стандартинформ» — тип. «Московский печатник», 105062 Москва, Лялин пер., 6.