



**ГОСУДАРСТВЕННЫЙ СТАНДАРТ
СОЮЗА ССР**

ПИЛЫ БЕНЗИНОМОТОРНЫЕ

МЕТОДЫ СТЕНДОВЫХ ИСПЫТАНИЙ

ГОСТ 18516—80

Издание официальное

Цена 5 коп.

**ГОСУДАРСТВЕННЫЙ КОМИТЕТ СССР ПО СТАНДАРТАМ
Москва**

РАЗРАБОТАН Министерством лесной и деревообрабатывающей промышленности СССР

ИСПОЛНИТЕЛИ

В. В. Коробов, А. П. Полищук, В. С. Кретов, Н. В. Цхоидзе, О. А. Мелимука, Ю. К. Непомнящий, Л. К. Ланда, В. М. Новиков, Л. А. Кунин, Н. В. Щевьев, Ю. М. Дерявченко, В. Н. Артюгин

ВНЕСЕН Министерством лесной и деревообрабатывающей промышленности СССР

Зам. министра В. М. Венцлавский

УТВЕРЖДЕН И ВВЕДЕН В ДЕЙСТВИЕ Постановлением Государственного комитета СССР по стандартам от 3 апреля 1980 г. № 1508

ПИЛЫ БЕНЗИНОМОТОРНЫЕ
Методы стендовых испытаний

Gasoline power saws. Rig trial methods

ГОСТ
18516—80

Взамен
 ГОСТ 18516—73

ОКП 48 5110

Постановлением Государственного комитета СССР по стандартам от 3 апреля 1980 г. № 1508 срок действия установлен

с 01.01 1981 г.
до 01.01 1986 г.

Несоблюдение стандарта преследуется по закону

Настоящий стандарт распространяется на серийные бензиномоторные пилы и устанавливает методы стендовых испытаний.

1. СТЕНД И ПРИБОРЫ

- 1.1. Стенд для испытаний должен состоять из:
 устройства для установки и закрепления пилы;
 тормозной установки;
 устройства для соединения пилы или двигателя с тормозом;
 устройства для отвода отработавших газов за пределы помещения;
 устройства для питания двигателя топливом;
 пульта для управления двигателем и проведения измерений.
- 1.2. Приборы и устройства должны обеспечивать следующие значения точности измерений:

крутящий момент на выходном валу пилы или двигателя, %	±2
частота вращения коленчатого вала от номинальной частоты вращения, %	±1
часовой расход топлива, %	±2
температура воздуха, °С	±1
температура под свечой, °С	±5
давление воздуха, кПа	±1

Указанные величины включают неточность измерительных приборов и погрешности отсчета.

2. ПОДГОТОВКА К ИСПЫТАНИЯМ

2.1. Для периодических и ресурсных испытаний отбирают пилы, прошедшие приемочный контроль.

2.2. Перед стендовыми испытаниями пилу расконсервировывают, подвергают визуальному осмотру, заправляют топливом и маслом и опробовывают в работе.

При опробовании пилы проверяют:

запуск двигателя;

устойчивость работы двигателя на рабочем и холостом ходу;

отключение муфты сцепления на холостом ходу.

2.3. После опробования пилу взвешивают в собранном виде без топлива и масла.

2.4. Перед обкаткой пилу подвергают частичной разборке для проведения микрометражных обмеров. Микрометражу подвергают трущиеся поверхности цилиндра, поршня, поршневых колец, поршневого пальца, коленчатого вала, шатуна, шестерен редуктора, муфты сцепления.

Примечание. Неразъемные сборочные единицы пилы первичному микрометражу не подвергают.

2.5. Предъявляемая к испытаниям пила должна быть подвергнута обкатке продолжительностью и в режимах, установленных конструкторской документацией. Обкатка пил серийного производства не должна превышать 25 моточасов. При проведении испытаний время обкатки входит в общее время испытаний.

2.6. Для испытания пил должны применяться топливо и масло, указанные в конструкторской документации. Топливо и масло должны иметь паспорта или протоколы испытаний, удостоверяющие соответствие их физико-технических параметров заданным.

2.7. Испытания проводятся при температуре воздуха не выше 40°C.

3. ПРОВЕДЕНИЕ ИСПЫТАНИЙ

3.1. На стендах должны проводиться периодические и ресурсные испытания.

3.2. Периодические испытания

3.2.1. Периодические испытания проводят наработку не менее 20% установленного ресурса для данной модели пилы. Ресурс и периодичность испытаний устанавливают конструкторской документацией.

3.2.2. При испытаниях бензиномоторная пила должна быть укомплектована узлами и агрегатами, необходимыми для ее работы в условиях эксплуатации.

Двигатель пилы комплектуется полностью, в том числе вентилятором системы охлаждения, воздухоочистителем, топливными фильтрами и глушителем шума системы выпуска.

Допускается испытание проводить с иной комплектацией двигателя, в этом случае полученные показатели должны быть скорректированы.

3.2.3. Двигатель пилы при испытаниях должен работать на переменном режиме с чередованием: холостой ход — под нагрузкой. Время работы на холостом ходу и под нагрузкой устанавливают программой испытаний.

При работе под нагрузкой двигатель должен развивать номинальную мощность $N_{ном}$, номинальную частоту вращения $n_{ном}$. Температура головки цилиндра под свечой $t_{гол}$ в °С и удельный расход топлива g_e должны быть в пределах, оговоренных конструкторской документацией на изготовление пилы.

На режиме холостого хода двигатель должен работать на минимально устойчивых оборотах коленчатого вала, при этом муфта сцепления не должна передавать вращение на вал тормозного устройства.

3.2.4. Во время испытаний питание двигателя производится из отдельного резервуара или из бензобака пилы. При питании из отдельного резервуара бензобак пилы для определения прочности его соединений должен быть заполнен жидкостью, масса которой равна массе бензина полного объема бензобака.

3.2.5. Обслуживание и все работы в процессе испытаний производят в соответствии с инструкцией по эксплуатации пилы.

3.2.6. Запуск двигателя в течение всего периода испытаний производится стартером, закрепленным за данной пилой.

3.2.7. Периодические испытания пилы включают:

определение скоростных характеристик при полностью открытом дросселе. Для двигателей, снабженных ограничителем частоты вращения, скоростные характеристики определяют дважды: с включенным и выключенным ограничителем;

определение характеристик холостого хода.

Примечание. Характеристики определяют в начале (после обкатки) и в конце испытаний.

3.2.8. По окончании испытаний пилы должен быть составлен отчет, в котором приводят показатели, полученные при испытаниях, и делают заключение об их соответствии величинам, указанным в конструкторской документации.

3.3. Ресурсные испытания

3.3.1. Ресурсные испытания проводят наработку установленного ресурса для данной модели пилы. Ресурс и периодичность испытаний устанавливают конструкторской документацией.

3.3.2. Комплектация пилы и условия проведения ресурсных испытаний должны соответствовать указанным в пп. 3.2.2—3.2.6.

3.3.3. Ресурсные испытания пилы включают:

определение скоростных характеристик при полностью открытом дросселе. Для двигателей, снабженных ограничителем частоты вращения, скоростные характеристики определяют дважды: с включенным и выключенным ограничителем;

определение нагрузочных характеристик не менее чем при трех различных частотах вращения коленчатого вала, в том числе при частоте вращения, соответствующей $M_{к\ max}$. Значения частоты вращения, при которых определяют характеристики, выбирают кратными 100;

определение характеристик холостого хода;

определение пусковых качеств;

определение долговечности и безотказности при работе в стендовых условиях.

Примечание. Характеристики при ресурсных испытаниях определяют после обкатки, после наработки половины указанного конструкторской документацией ресурса и при выработке этого ресурса.

3.3.4. В процессе проведения ресурсных испытаний должно быть произведено не менее 1500 запусков стартером, закрепленным за данной пилой. Качество запуска считается удовлетворительным, если двигатель заводится с одного-трех рывков стартером. Двигатель должен избирать номинальную частоту вращения коленчатого вала за 1—3 с.

3.3.5. В процессе проведения испытаний пилы периодически регистрируют параметры работы двигателя, неисправности, а также учитывают замененные и отремонтированные детали.

3.3.6. После завершения объема испытаний пилу разбирают для выявления состояния основных деталей и микрометража.

Микрометражу подвергают трущиеся поверхности цилиндра, поршня, поршневых колец, поршневого пальца, коленчатого вала, шатуна, шестерен редуктора, муфты сцепления. Первичный и повторный микрометражи деталей пилы проводятся по одной программе и в одинаковых условиях.

3.3.7. Пилу считают не выдержавшей испытания:

а) при наличии отказов, для устранения которых требуется заменять детали и узлы, не входящие в индивидуальный комплект запасных деталей;

б) при снижении мощности и ухудшении экономичности более чем на 10% заданных конструкторской документацией.

Примечание. Вышедшие из строя во время испытаний покупные детали и узлы заменяют и испытания продолжают. В этих случаях в протоколе испытаний делают соответствующие записи.

3.3.8. По окончании испытаний пил составляют отчет, в котором дается техническая характеристика бензиномоторной пилы (рекомендуемое приложение 1), приводят показатели, полученные

при испытаниях, и делают заключение об их соответствии величинам, указанным в конструкторской документации.

3.4. Методы определения основных параметров и характеристик

3.4.1. Показатели работы двигателя оценивают определением характеристик, которые представляют собой зависимость одного или нескольких показателей работы двигателя от другого показателя при некоторых измененных условиях.

3.4.2. Определяют следующие виды скоростных характеристик:

а) скоростная характеристика при полностью открытом дросселе. Эта характеристика должна давать представление об энергетических и экономических показателях работы двигателя при различных частотах вращения. Характеристику определяют в диапазоне оборотов $n_{к\ max}—1,1 n_{ном}$ (рекомендуемое приложение 4, черт. 1);

б) скоростная характеристика с регуляторной ветвью при полностью открытом дросселе и при включенном ограничителе оборотов, установленном на двигателе. Эта характеристика должна давать представление об изменении энергетических и экономических показателей работы двигателя и о моменте включения ограничителя. Характеристики определяют от $n_{к\ max}$ до частоты вращения, соответствующей полной разгрузке двигателя (рекомендуемое приложение 4, черт. 2);

в) характеристика холостого хода определяется при работе двигателя без нагрузки. Коленчатый вал двигателя должен быть отсоединен от тормоза. Эта характеристика должна давать представление о расходах топлива и других показателей работы двигателя без нагрузки. Характеристику определяют от номинально устойчивой частоты вращения холостого хода до частоты вращения коленчатого вала, равного 50% номинальной частоты вращения (рекомендуемое приложение 4, черт. 3).

При определении скоростных характеристик должны быть выявлены точки, соответствующие номинальной частоте вращения $n_{ном}$, частоте вращения при максимальном крутящем моменте $n_{к\ max}$, частоте вращения при минимальном удельном расходе топлива.

По результатам испытаний должны быть построены графики скоростных характеристик, примеры построения которых приведены в рекомендуемом приложении 4, черт. 1—3.

3.4.3. Нагрузочную характеристику определяют при постоянной частоте вращения и при изменении открытия дросселя от полного до положения, соответствующего холостому ходу. Характеристики, полученные для нескольких частот вращения, должны давать представление об изменении мощности двигателя по мере открытия дросселя и о минимальных удельных расходах топлива.

По результатам испытаний должны быть построены графики нагрузочных характеристик. Примеры построения графиков приведены в рекомендуемом приложении 4, черт. 4.

При определении нагрузочных характеристик должны быть выявлены следующие точки: расход топлива в 1 ч при минимально и полностью открытом дросселе, а также минимальный удельный расход топлива.

3.4.4. Минимальную частоту вращения холостого хода определяют последовательным уменьшением открытия дросселя до появления колебаний частоты вращения, после чего дроссель приоткрывают до получения устойчивой работы в течение 10 мин.

3.4.5. При определении каждой характеристики количество точек замера должно быть не менее шести и достаточным для выявления формы и характера кривой во всем диапазоне обследуемых режимов.

3.4.6. Показатели работы двигателя должны определяться при установившемся режиме работы. Регистрируемые данные должны представлять собой средние устойчивые значения, непрерывно наблюдаемые не менее 0,5 мин без каких-либо значительных изменений.

Примечание. Установившийся режим работы — режим, при котором крутящий момент M_k , частота вращения n и температура головки цилиндра под свечой $t_{г.ц}$ стабилизировались.

4. ОБРАБОТКА РЕЗУЛЬТАТОВ

4.1. Подсчеты при обработке результатов испытаний выполняют с точностью до трех значащих цифр.

4.2. Результаты замеров и подсчетов для построения характеристик оформляют протоколом по форме рекомендуемого приложения 2.

4.3. Результаты замеров деталей заносят в карты микрометража, форма которых приведена в рекомендуемом приложении 3.

4.4. По данным замеров, полученным при испытании двигателя, а также по результатам подсчетов величин, определяемых аналитически, строят графики. При этом кривые измеряемых величин строят по опытным точкам (например G_T — расход топлива в 1 ч и M_k — крутящий момент). На кривых производных величин (например N_e — эффективная мощность и g_e — удельный расход топлива) опытные точки не ставят.

4.5. Крутящий момент на коленчатом валу двигателя M_k в Н·м подсчитывают по формуле

$$M_k = \frac{P_{\text{вс}} l}{i \eta} + M_T, \quad (1)$$

где $P_{\text{вес}}$ — показания по шкале весов тормоза, Н;
 l — плечо весового устройства тормоза, м;
 i — передаточное отношение редуктора пилы или редуктора станда;
 η — коэффициент полезного действия редуктора пилы или редуктора станда;
 M_T — момент сил трения в опорах тормозной установки и неучитываемый автоматически момент, образующийся от вентилятора балансирной электрической машины, Н·м (определяется экспериментально).

4.6. Эффективную мощность на валу двигателя N_e в кВт подсчитывают по формуле

$$N_e = \frac{M_k n}{9550}, \quad (2)$$

где n — частота вращения коленчатого вала двигателя, об/мин.

4.7. При испытании двигателей, работающих при полностью открытом дросселе, мощность, крутящий момент приводят к стандартным атмосферным условиям (барометрическое давление 101,3 кПа и температура воздуха 20°C) по формулам:

$$N_{e_0} = \alpha N_e; M_{k_0} = \alpha M_k, \quad (3)$$

где N_{e_0} , M_{k_0} — приведенные величины;

N_e , M_k — величины, полученные во время испытаний;

α — коэффициент приведения мощности и крутящего момента к нормальным атмосферным условиям

$$\alpha = \frac{760}{B_t} \cdot \frac{530 + t_b}{550}, \quad (4)$$

где B_t — среднее барометрическое давление во время опытов, кПа;

t_b — средняя температура окружающего воздуха во время опытов в помещении, где велись испытания, °С.

4.8. Расход топлива в кг/ч подсчитывают по формулам:

а) для объемного способа замера топлива

$$G_T = \frac{3,6 \Delta V \gamma_T}{\tau}, \quad (5)$$

где ΔV — объем мерного сосуда, см³;

γ_T — плотность топлива при испытании, г/см³;

τ — продолжительность замера расхода топлива, с.

б) для весового способа замера топлива

$$G_T = \frac{3,6 \Delta G}{\tau}, \quad (6)$$

где ΔG — масса топлива, израсходованного за время замера, г.

4.9. Удельный расход топлива в г/кВт·ч подсчитывается по формуле

$$g_e = \frac{1000 G_T}{N_{e_0}}. \quad (7)$$

5. ТРЕБОВАНИЯ БЕЗОПАСНОСТИ

5.1. Стендовые испытания бензиномоторных пил должны проводиться на испытательных станциях в боксах. Оборудование станций должно соответствовать общим требованиям безопасности по ГОСТ 12.2.003—74.

5.2. К работе на испытательной станции допускаются лица, прошедшие производственное обучение по программе, утвержденной в установленном порядке.

5.3. На испытательной станции должны быть вывешены инструкция или правила техники безопасности и производственной санитарии, правила обращения с пилой и работы на стендах, а также правила пожарной безопасности, утвержденные в установленном порядке.

5.4. Температура, влажность и подвижность воздуха, предельно допустимое содержание вредных веществ и методы контроля состояния воздуха рабочей зоны на испытательной станции — по ГОСТ 12.1.005—76.

5.5. Допустимые уровни шума на рабочих местах, защита от шума и измерение шума — по ГОСТ 12.1.003—76.

5.6. Организационные мероприятия по обеспечению пожарной безопасности, система предотвращения пожара и система пожарной защиты на испытательной станции разрабатываются по ГОСТ 12.1.004—76.

ПРИЛОЖЕНИЕ 1
РекомендуемоеТЕХНИЧЕСКАЯ ХАРАКТЕРИСТИКА БЕНЗИНОМОТОРНОЙ ПИЛЫ.
ОБЩИЕ ДАННЫЕ

Марка и модель пилы.

Год выпуска.

Предприятие-изготовитель. Предприятие или организация, разработавшая конструкцию.

Назначение пилы.

Масса пилы без пильного аппарата, топлива и масла, кг.

Масса пилы с пильным аппаратом без топлива и масла, кг.

Масса пилы с пильным аппаратом и полной заправкой топлива и масла, кг.

Объем топливного бака, л.

Объем бака для смазки, л.

Расположение рукояток управления пилой и положение их относительно плоскости пропила при валке.

Движение пилы при валке.

Производительность пиления при раскряжке свежесрубленной или влажной ели диаметром 25—45 см, см²/с.

Положение рукояток и двигателя при валке и раскряжке.

Параметры значений колебательной скорости м/с или их уровни в октавных полосах частот на рукоятках дБ.

Уровни звукового давления в дБ в октавных полосах со среднегеометрическими частотами 63, 125, 250, 500, 1000, 2000, 4000 и 8000 Гц.

Габаритные размеры (длина, ширина, высота), мм.

Двигатель

Тип двигателя.

Число тактов.

Число цилиндров.

Расположение цилиндров по отношению к плоскости пиления (вертикальное, горизонтальное, под углом).

Направление вращения коленчатого вала.

Рабочий объем двигателя, см³.

Диаметр цилиндра, мм.

Ход поршня, мм.

Степень сжатия (геометрическая и действительная).

Номинальная мощность, кВт.

Частота вращения в минуту при номинальной мощности, об/мин.

Номинальное среднее эффективное давление, МПа.

Номинальный крутящий момент, Н·м.

Минимальная частота вращения холостого хода в минуту.

Сорт топлива (рекомендуемый и заменители).

Сорт масла для смазки двигателя (рекомендуемый и заменители).

Процентное соотношение бензина и масла.

Отношение хода поршня к диаметру цилиндра.

Отношение длины шатуна к радиусу кривошипа.

Средняя скорость поршня при частоте вращения номинальной мощности, м/с.

Литровая мощность (номинальная), кВт/л.

Минимальный удельный расход топлива (по скоростной характеристике), г/кВт·ч.

Удельная масса, кг/кВт.

Литровая масса, кг/л.
Цилиндр (способ изготовления, материал).
Картер (способ изготовления, материал).
Тип камеры сгорания.
Поршень (тип, материал).
Поршневые кольца (количество, материал, покрытие).
Поршневой палец (тип, материал, смещение оси пальца относительно продольной оси поршня).
Подшипник кривошипной головки шатуна (тип, материал).
Подшипник поршневой головки шатуна (тип, материал).
Коленчатый вал (тип, материал).
Гнезда коренных подшипников.
Фазы газораспределения.
Система подачи топлива.
Карбюратор (модель, тип и регулировка).
Тип топливных фильтров.
Воздухоочиститель (тип, количество).
Наличие и тип ограничителя оборотов.
Тип системы охлаждения.
Вентилятор (тип, расположение).
Система зажигания.
Прерыватель.
Магнето (тип, место установки).
Свеча зажигания (тип и параметры по стандарту).
Опережение зажигания.
Запуск двигателя.
Масса пускового устройства, кг.
Управление работой двигателя.
Редуктор, масляный насос и привод гидроклина (домкрата).
Муфта сцепления (тип, способ установки).
Редуктор.
Передаточное отношение редуктора.
Ведущая звездочка (число зубьев, материал).
Насос для смазки пыльного аппарата (тип, расположение, привод).
Сорт масла для редуктора.
Привод гидроклина (домкрата).

Пильный аппарат

Полотно пильной шины (тип, материал и ее габаритные размеры, мм).
Рабочая длина пыльного аппарата, мм.
Запас регулировки натяжения пильной цепи, мм.
Масса полотна пильной шины, кг.
Пильная цепь (тип, материал, количество звеньев, покрытие).
Шаг между заклепками пильной цепи, мм.
Ширина развода пильной цепи, мм.
Скорость движения пильной цепи при частоте вращения номинальной мощности, м/с.
Масса пильной цепи, кг.

ПРИЛОЖЕНИЕ 2
Рекомендуемое

ПРОТОКОЛ
снятия характеристик при стендовых испытаниях

от « » _____ 19 г.

Пила

Организация

Характеристика

Барометрическое давление

КПа

Топливо

Температура воздуха °С

Частота вращения коленчатого вала n , об/мин	Показания тормоза $P_{\text{вес}}$, Н	Расход топлива		Температура под свечи $t_{\text{гол}}$, °С	Крутящий момент двигателя M_k , Н·м	Эффективная мощность двигателя N_e , кВт	Часовой расход топлива G_T , кг/ч	Удельный расход топлива g_e , г/кВт·ч
		Объем топлива ΔV , см ³	Время замера Δt , с					

Замечания испытателей:

Испытания проводил:

ПРИЛОЖЕНИЕ 3
Рекомендуемое

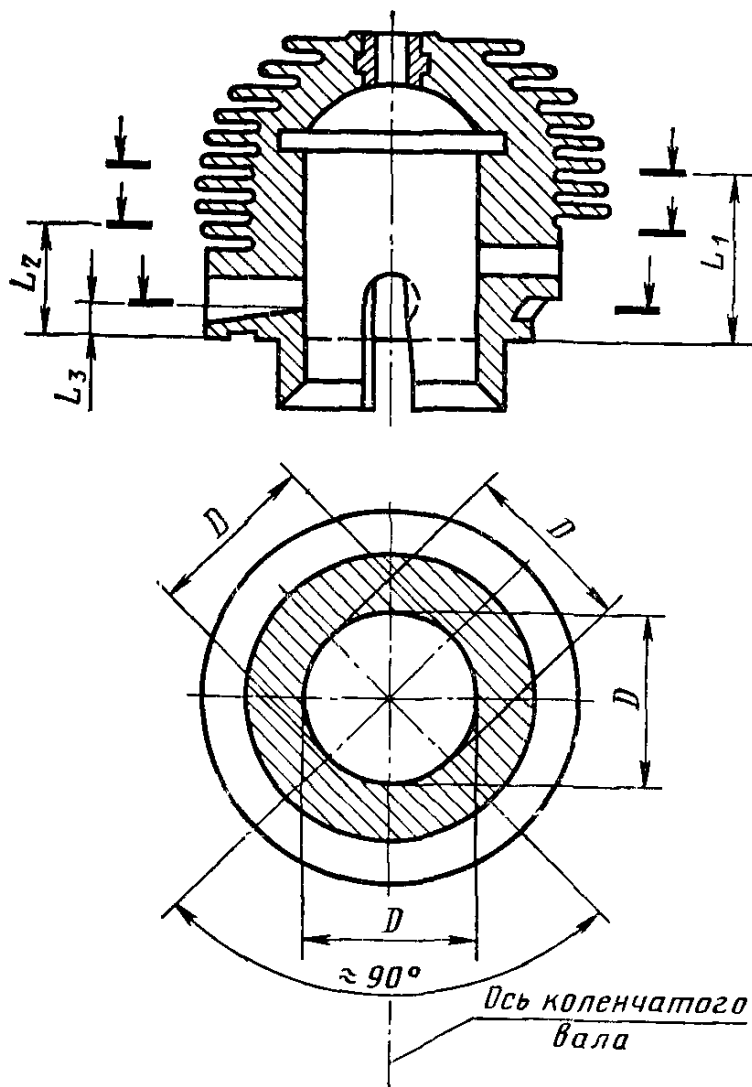
Карты микрометража

- Карты микрометража должны содержать:
 - наименование организации;
 - наименование детали;
 - номер бензиномоторной пилы по системе нумерации предприятия-изготовителя и год выпуска;
 - количество часов, отработанных бензиномоторной пилой до и после испытаний;
 - наименование и номер измерительного инструмента;
 - схему расположения мест замеров;
 - условия замеров;
 - форму для нанесения результатов замеров и расчетов;
 - должность, фамилию и инициалы лиц, проводивших микрометраж;
 - дату проведения микрометража.
- Требования к местам и условиям замеров должны соответствовать указанным в таблице.

Наименование деталей и схема расположения мест измерений

Требования к условиям измерений

1. Цилиндр (внутренний диаметр)



Внутренний диаметр D цилиндра измеряют в трех сечениях и четырех плоскостях: параллельно, перпендикулярно оси коленчатого вала и под углом 45° к ней.

В нижнем сечении замеры производят по всем направлениям, кроме оси коленчатого вала.

Места измерения сечений располагаются:

L_1 — в зоне верхней части зеркала цилиндра;

L_2 — в зоне выше верхнего выхлопного окна;

L_3 — в зоне нижней кромки всасывающего окна.

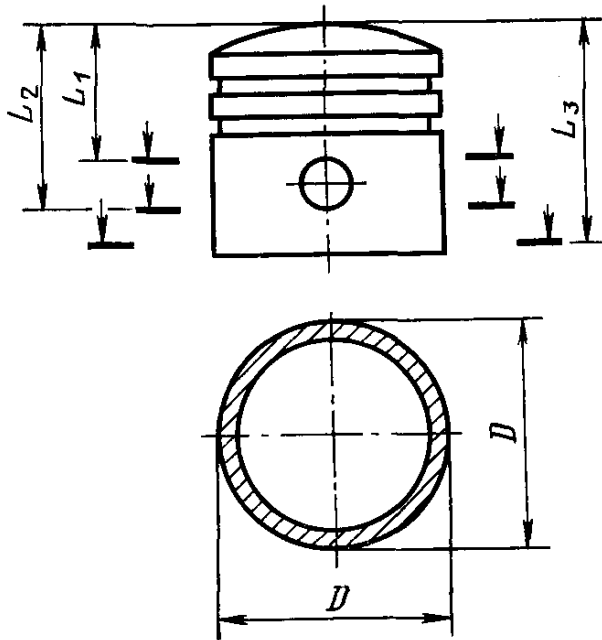
Погрешность измерения — $\pm 0,01$ мм тах.

Продолжение

Наименование деталей и схема расположения мест измерений

Требования к условиям измерений

2. Поршень



Наружный диаметр поршня D измеряют в трех сечениях и в двух плоскостях.

Места измерения сечений располагаются:

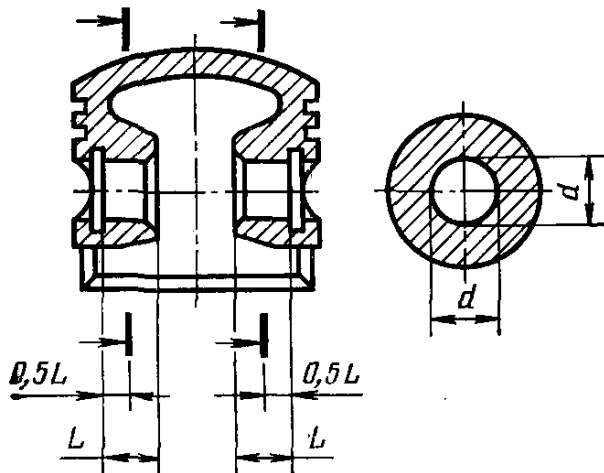
L_1 — в зоне ниже последнего поршневого кольца;

L_3 — на краю юбки поршня;

L_2 — равномерно между L_1 и L_3 .

Погрешность измерения — $\pm 0,01$ мм макс.

3. Бобышка поршня



Диаметр отверстий бобышек d измеряют в двух сечениях и двух плоскостях.

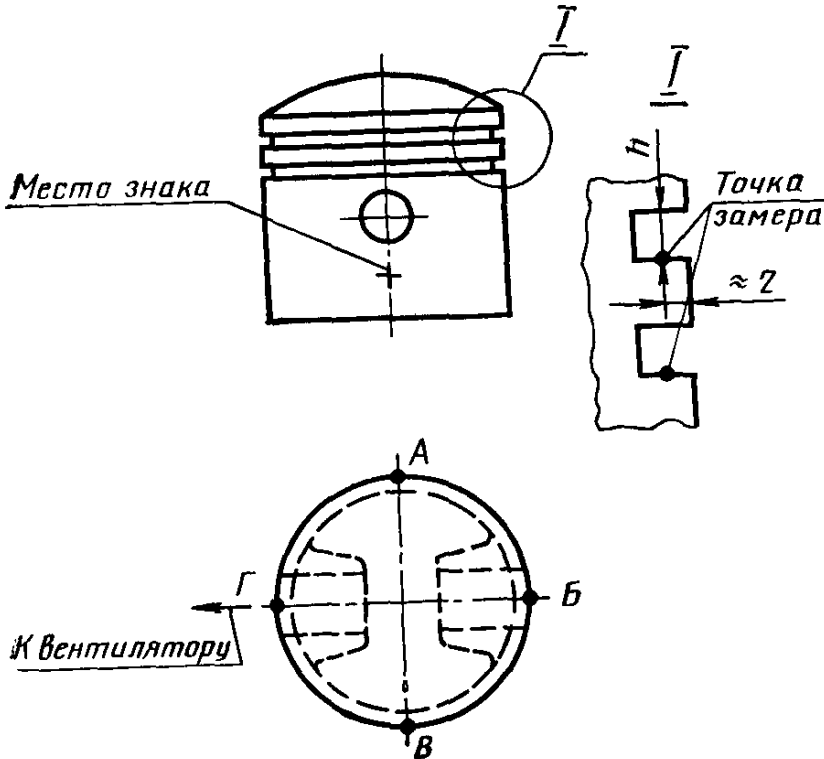
Сечения расположены на расстоянии $0,5 L$ от внутренней кромки запорного кольца и внутренней кромки бобышки.

Погрешность измерения — $\pm 0,005$ мм макс.

Наименование деталей и схема расположения мест измерений

Требования к условиям измерений

4. Канавки под поршневые кольца



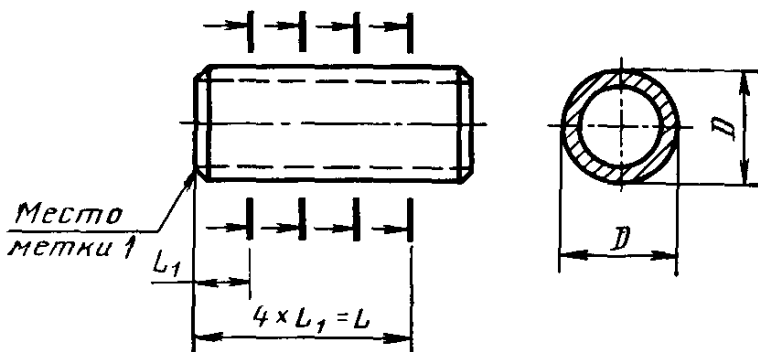
Ширину канавок h измеряют в четырех точках А, Б, В, Г на расстоянии 2 мм от цилиндрической поверхности поршня.

Сторону поршня, обращенную к вентилятору, отмечают знаком «+», шрифтом № 2,5 по ГОСТ 2.304—68 ниже отверстия поршневого пальца.

Погрешность измерения — $\pm 0,01$ мм макс.

Установка детали при сборке меткой — в сторону вентилятора.

5. Поршневой палец



Наружный диаметр D поршневого пальца измеряют в двух плоскостях и в четырех сечениях. Первое сечение — ближайшее к метке; метку наносят риской на торец пальца со стороны вентилятора глубиной 0,5 мм.

Погрешность измерения $\pm 0,002$ мм макс.

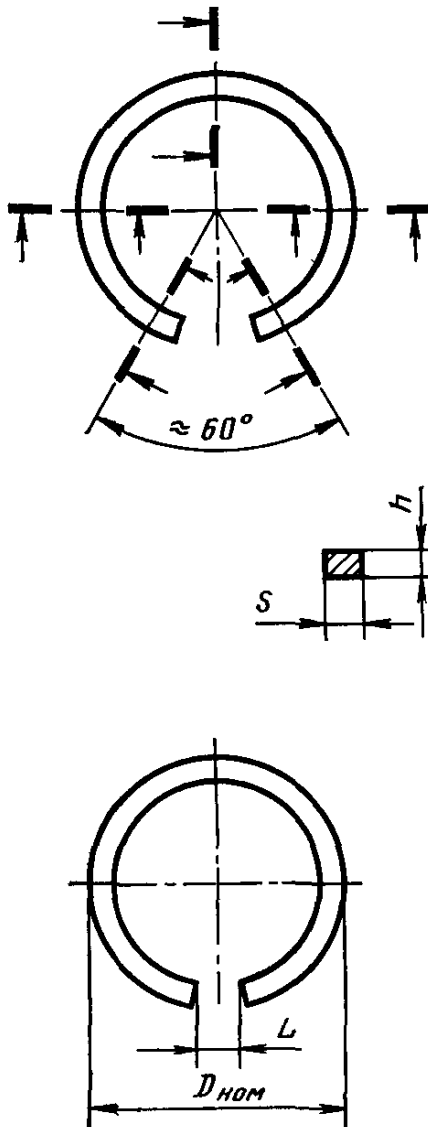
Установка детали при сборке меткой — в сторону вентилятора.

Продолжение

Наименование деталей и схема расположения мест измерений

Требования к условиям измерений

6. Поршневые кольца



Высоту h и радиальную толщину S кольца следует измерять в пяти сечениях.

Погрешность измерений $\pm 0,01$ мм тах.

Счет колец ведут от дна поршня.

Зазор L в замке поршневого кольца измеряют на кольце, вставленном в эталонную оправку диаметром, равным номинальному диаметру цилиндра.

Погрешность измерения $\pm 0,02$ мм тах.

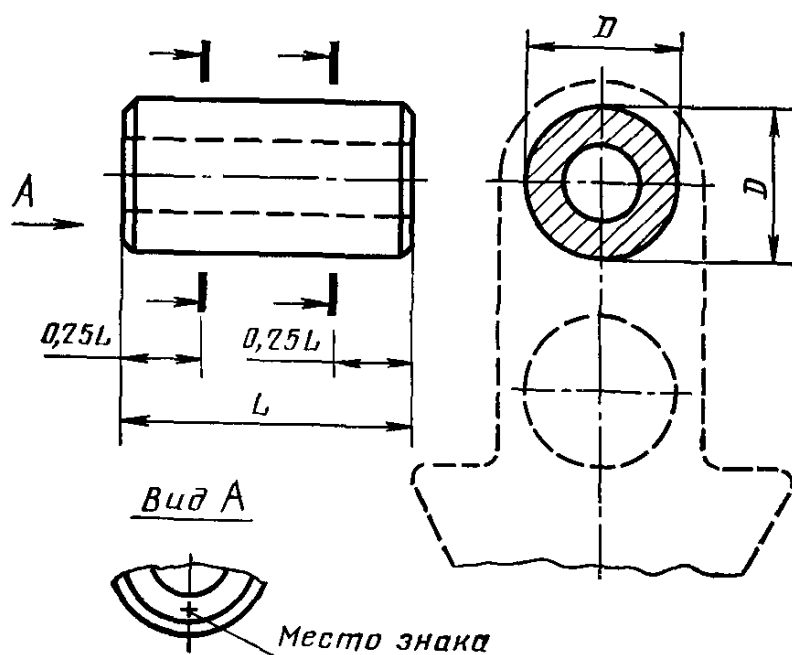
Упругость колец следует определять по ГОСТ 7295—74.

Погрешность измерения массы кольца $\pm 0,01$ г тах.

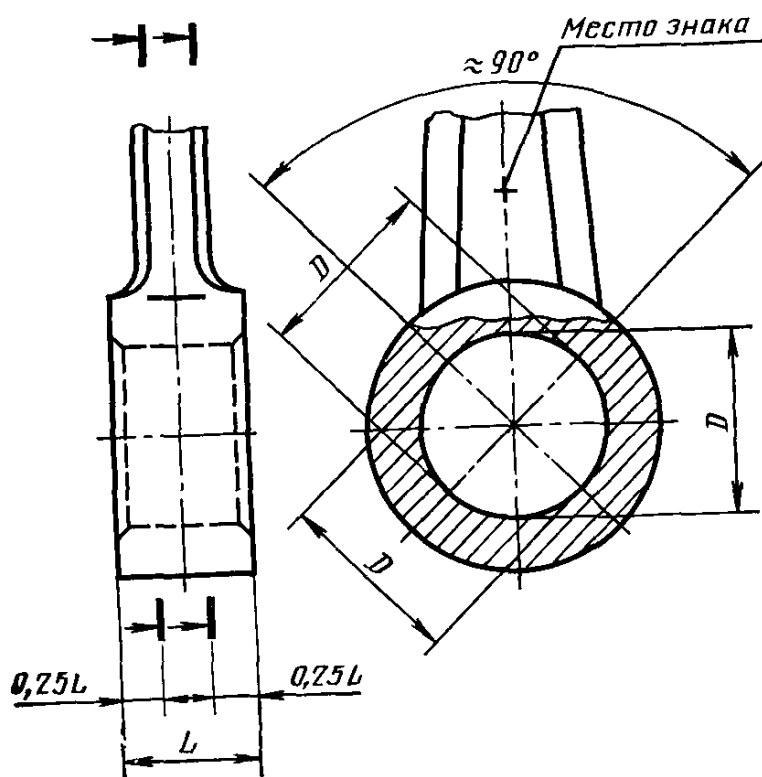
Наименование деталей и схема расположения мест измерений

Требования к условиям измерений

7. Палец кривошипа



8. Нижняя головка шатуна



Наружный диаметр D пальца кривошипа измеряют в двух плоскостях и двух сечениях. Плоскость кривошипа отмечают знаком «+», шрифтом № 2,5 по ГОСТ 2.304—68.

Сечения находятся у концов трущейся поверхности пальца кривошипа (шейки) на расстоянии, равном $0,25 L$ ее длины.

Первое сечение — ближайшее к вентилятору со стороны метки.

Погрешность измерения $\pm 0,01$ мм тах.

Установка детали при сборке меткой — в сторону вентилятора.

Внутренний диаметр D головки шатуна измеряют в двух сечениях и трех плоскостях.

Вертикальную ось шатуна отмечают знаком «+», шрифтом № 2,5 по ГОСТ 2.304—68.

Сечения находятся у торцов головки на расстоянии, равном $0,25 L$ ее длины.

Первое сечение — ближайшее к вентилятору со стороны метки.

Погрешность измерения $\pm 0,01$ мм тах.

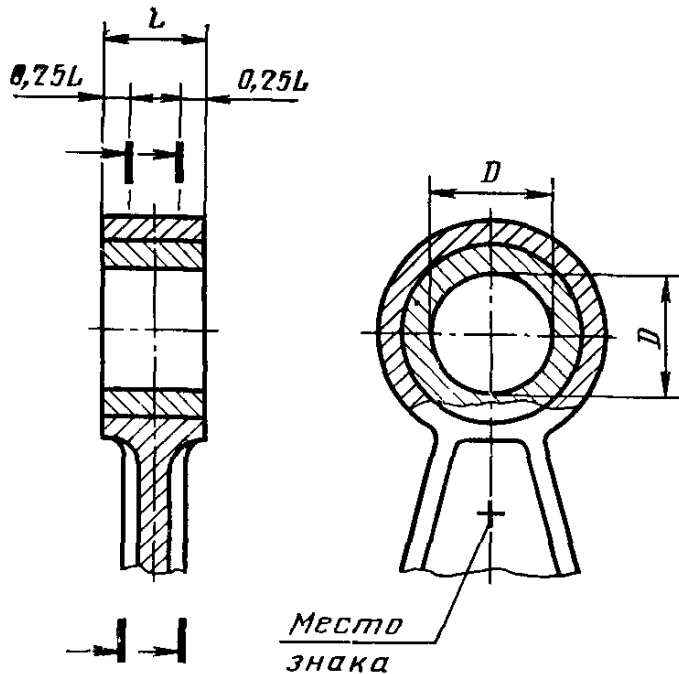
Установка детали при сборке меткой — в сторону вентилятора.

Продолжение

Наименование деталей и схема расположения мест измерений

Требования к условиям измерений

9. Верхняя головка шатуна



Внутренний диаметр D головки шатуна измеряют в двух сечениях и двух плоскостях.

Вертикальную ось шатуна отмечают знаком «+», шрифтом № 2,5 по ГОСТ 2.304—68.

Сечения находятся у торцов головки на расстоянии, равном $0,25 L$ ее длины.

Первое сечение — ближайшее к вентилятору со стороны метки.

Погрешность измерения $\pm 0,01$ мм тах.

Установка детали при сборке меткой — в сторону вентилятора.

3. Пример оформления карты микрометража

Наименование организации	Карта микрометража	
	наименование детали	бензиномоторной пилы
	марка	заводской № _____ год выпуска _____

Условия измерений:

1. Количество отработанных бензиномоторной пилой часов:

до испытаний _____

после испытаний _____

2 Наименование и номер инструмента:

до испытаний _____

после испытаний _____

3. Погрешность замеров _____

Размеры в мм

Номер детали	Плоскость измерения	Сечения (точки) замеров									Износ		Овальность
		I—I(A)			II—II(B)			III—III(B)			наибольший	наименьший	
		$l_1 =$		Износ	$l_2 =$		Износ	$l_3 =$		Износ			
		Размер			Размер			Размер					
		до испы- таний	после испы- таний		до испы- таний	после испы- таний		до испы- таний	после испы- таний				
I	A—A												
	B—B												
II	A—A												
	B—B												
III	A—A												
	B—B												

Микрометр производил: до испытаний _____

_____ должность, фамилия, подпись, дата

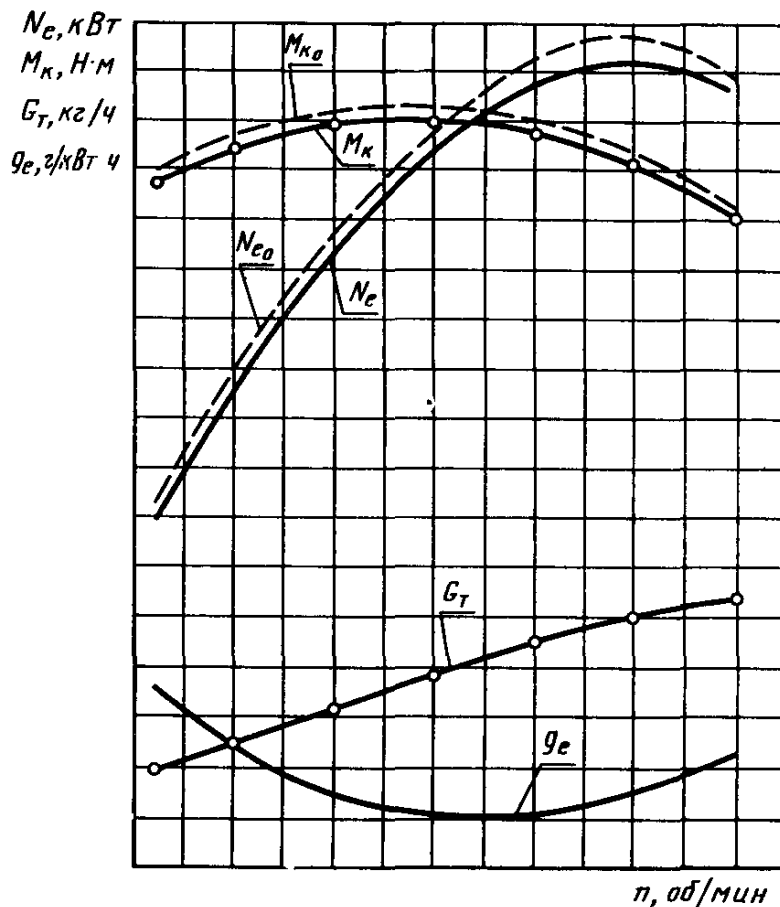
после испытаний _____

_____ должность, фамилия, подпись, дата

ПРИМЕРЫ ОФОРМЛЕНИЯ ХАРАКТЕРИСТИК

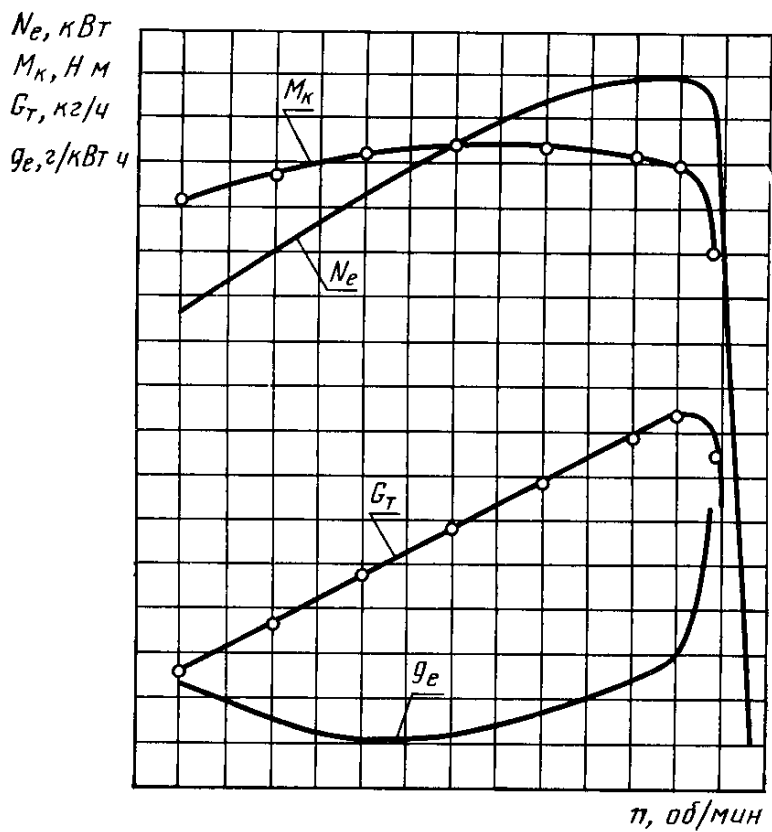
- При оформлении характеристик следует указывать:
 - наименование организации, проводившей испытания;
 - место проведения и дату испытаний;
 - наименование характеристики;
 - марку и номер испытываемой бензиномоторной пилы по системе нумерации предприятия-изготовителя;
 - условия испытаний (барометрическое давление, температуру воздуха и топлива);
 - номер протокола испытаний;
 - должность, фамилию и инициалы лиц, проводивших испытания.
- Примеры оформления графиков, построенных по результатам измерений и подсчетов, указаны на черт. 1—4.

Скоростная характеристика двигателя бензиномоторной пилы



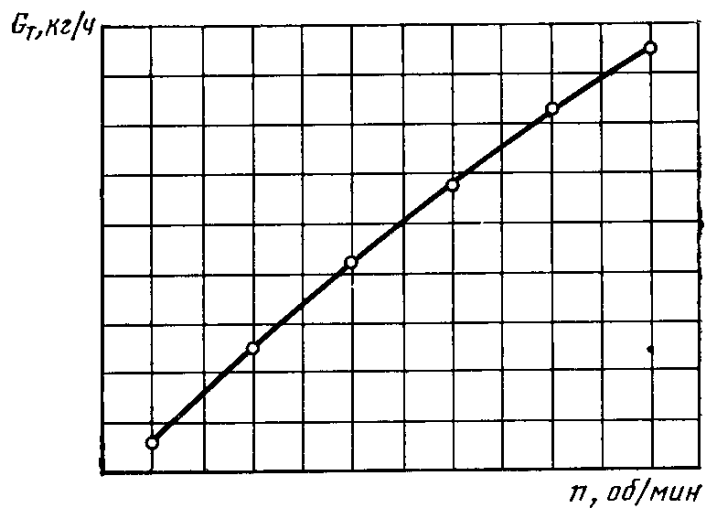
Черт. 1

Скоростная характеристика с регуляторной ветвью



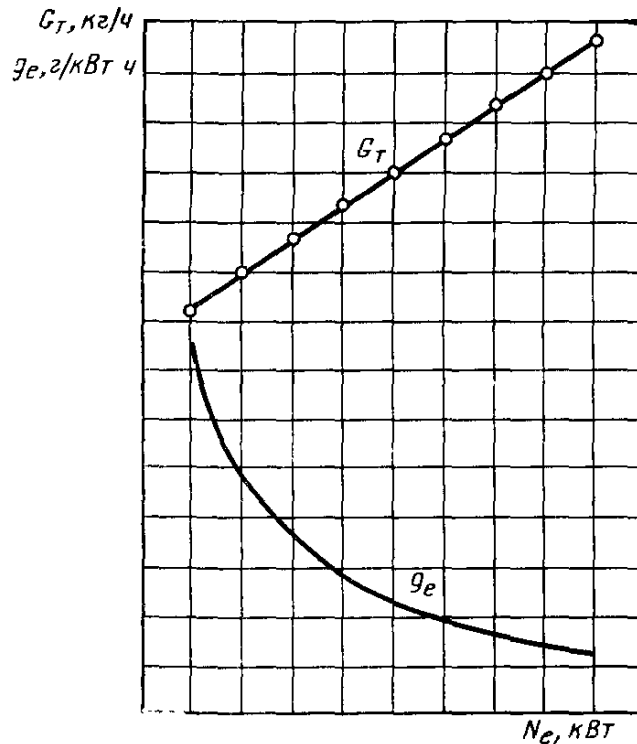
Черт. 2

Характеристика холостого хода



Черт. 3

Нагрузочная характеристика двигателя бензиномоторной пилы



Черт. 4

3. Пример оформления характеристик

Наименование организации _____

Место испытаний _____

Число, месяц, год _____

Наименование характеристики _____

Марка и номер бензиномоторной пилы _____

Условия испытаний: барометрическое давление

температура воздуха

температура топлива

График

Протокол №

Испытания проводили _____
должность, фамилия, подпись, дата

БУКВЕННЫЕ ОБОЗНАЧЕНИЯ ТЕРМИНОВ, ПРИНЯТЫХ В СТАНДАРТЕ

1. $N_{ном}$, кВт (номинальная мощность) — эффективная мощность на валу двигателя, гарантируемая предприятием-изготовителем при работе двигателя на номинальной частоте вращения (с соблюдением регулировок предприятия-изготовителя), после рекомендуемой обкатки и при работе с комплектом всех необходимых в условиях эксплуатации агрегатов.

2. N_e , кВт — эффективная мощность на валу двигателя.

3. $N_{e\ max}$, кВт — максимальная по скоростной характеристике эффективная мощность при полностью открытом дросселе.

4. N_{e0} , кВт — эффективная мощность на валу двигателя, приведенная к нормальным атмосферным условиям.

5. N_l , кВт/л (литровая мощность) — номинальная мощность, отнесенная к 1 л рабочего объема цилиндров.

6. N_p , кВт/см² (удельная поршневая мощность) — номинальная мощность, отнесенная к площади поперечного сечения цилиндра.

7. M_k , Н·м — крутящий момент на валу двигателя.

8. $M_{k\ ном}$, Н·м (номинальный крутящий момент) — крутящий момент двигателя при номинальной частоте вращения, соответствующий номинальной мощности.

9. $M_{k\ max}$, Н·м — максимальный крутящий момент двигателя по скоростной характеристике при полностью открытом дросселе, при работе двигателя с соблюдением регулировок и укомплектованном всеми агрегатами, необходимыми для его работы в условиях эксплуатации.

10. n , об/мин — частота вращения коленчатого вала.

11. $n_{ном}$, об/мин (номинальная частота вращения) — частота вращения коленчатого вала, указанная предприятием-изготовителем для номинальной мощности.

12. $n_{k\ max}$, об/мин — частота вращения коленчатого вала, указанная предприятием-изготовителем, при которой двигатель развивает максимальный крутящий момент.

13. $n_{k\ min}$, об/мин — минимальная частота вращения холостого хода, указанная предприятием-изготовителем, при которой двигатель работает устойчиво не менее 10 мин.

14. $P_{вес}$, Н — показание по шкале весов тормоза.

15. l , м — плечо весового устройства тормоза.

16. i — передаточное отношение редуктора пилы или редуктора стенда.

17. η — коэффициент полезного действия редуктора пилы или редуктора стенда.

18. α — коэффициент приведения к нормальным атмосферным условиям.

19. B_t , кПа — среднее барометрическое давление во время опытов.

20. t_b , °С — средняя температура окружающего воздуха во время опытов.

21. G_t , кг/ч — расход топлива в 1 ч на заданном режиме работы двигателя.

22. g_e , г/кВт·ч — (удельный расход топлива) — количество топлива, расходуемого двигателем в 1 ч, отнесенное к соответствующей мощности, развиваемой двигателем.

23. $g_{e\ min}$, г/кВт·ч — минимальное значение удельного расхода топлива по скоростной и нагрузочной характеристикам двигателя.

24. G_x , кг/ч — расход топлива в 1 ч при минимальной частоте вращения холостого хода двигателя.

25. ΔG , г — масса дозы топлива, израсходованного за время замера.
 26. ΔV , см³ — объем мерного сосуда.
 27. γ_t , г/см³ — плотность топлива при испытании.
 28. τ , с — продолжительность замера расхода топлива.
 29. Q , кг — масса пилы без пыльного аппарата, топлива и масла.
 30. Q_p , кг — масса пилы с пыльным аппаратом, но без топлива и масла (указывают рабочую длину пыльного аппарата).
-

Группа Г59

Изменение № 1 ГОСТ 18516—80 Пилы бензиномоторные. Методы стендовых испытаний

Утверждено и введено в действие Постановлением Государственного комитета СССР по стандартам от 10.07.89 № 2360

Дата введения 01.01.90

Пункт 5.4. Заменить ссылку: ГОСТ 12.1.005—76 на ГОСТ 12.1.005—88.

(Продолжение см. с. 108)

(Продолжение изменения к ГОСТ 18516—80)

Пункт 5.5. Заменить ссылку: ГОСТ 12.1.003—76 на ГОСТ 12.1.003—83.

Пункт 5.6. Заменить ссылку: ГОСТ 12.1.004—76 на ГОСТ 12.1.004—85.

(ИУС № 11 1989 г.)

Редактор *Н. Б. Жуковская*
Технический редактор *А. Г. Каширин*
Корректор *А. П. Якуничкина*

Сдано в наб. 10.04.80 Подп. в печ. 11.06.80 1,5 п. л. 1,41 уч.-изд. л. Тир. 8000 Цена 5 коп.

Ордена «Знак Почета» Издательство стандартов. 123557, Москва, Новопресненский пер., 3.
Тип. «Московский печатник», Москва, Лялин пер., 6. Зак. 717