



ГОСУДАРСТВЕННЫЙ СТАНДАРТ
СОЮЗА ССР

**ДВЕРИ ИЗ АЛЮМИНИЕВЫХ
СПЛАВОВ ДЛЯ
ОБЩЕСТВЕННЫХ ЗДАНИЙ
ТИПЫ, КОНСТРУКЦИЯ И РАЗМЕРЫ**

ГОСТ 24584—81

Издание официальное

Утратила силу на территории РФ с 01.07.95
— поsey. Минстроз РФ № 18-36 от 07.04.95
— ИУС 7-95, с. 70.

ГОСУДАРСТВЕННЫЙ КОМИТЕТ СССР ПО ДЕЛАМ СТРОИТЕЛЬСТВА
Москва

—/981—

ДВЕРИ ИЗ АЛЮМИНИЕВЫХ СПЛАВОВ ДЛЯ ОБЩЕСТВЕННЫХ ЗДАНИЙ

Типы, конструкция и размеры

Doors of aluminium for public buildings.

Types, constructions and dimensions

ГОСТ 24584—81

ОКП 52 6000

Внесены изменения № 1 с 01.07.89.
ИУС 4-89, с. 201-204

Постановлением Государственного комитета СССР по делам строительства от 31 декабря 1980 г. № 231 срок введения установлен

с 01.01 1982 г.

Поправка

ИУС 5-85, с. 233

Несоблюдение стандарта преследуется по закону

Настоящий стандарт распространяется на двери из алюминиевых сплавов с каркасом из оди-
нарных профилей (в дальнейшем — двери), предназначенные для установки в проемах наружных
или внутренних стен общественных зданий и сооружений, а также для помещений предприятий
различных отраслей народного хозяйства.

Стандарт не распространяется на балконные двери, на двери специального исполнения (проти-
вожарные, дымозащитные, повышенной звуко- и теплоизоляции и герметичности).

1. ТИПЫ И МАРКИ ДВЕРЕЙ

1.1. Двери в зависимости от конструкции подразделяются на следующие типы:

О — распашные с притвором, с полностью остекленными полотнами;

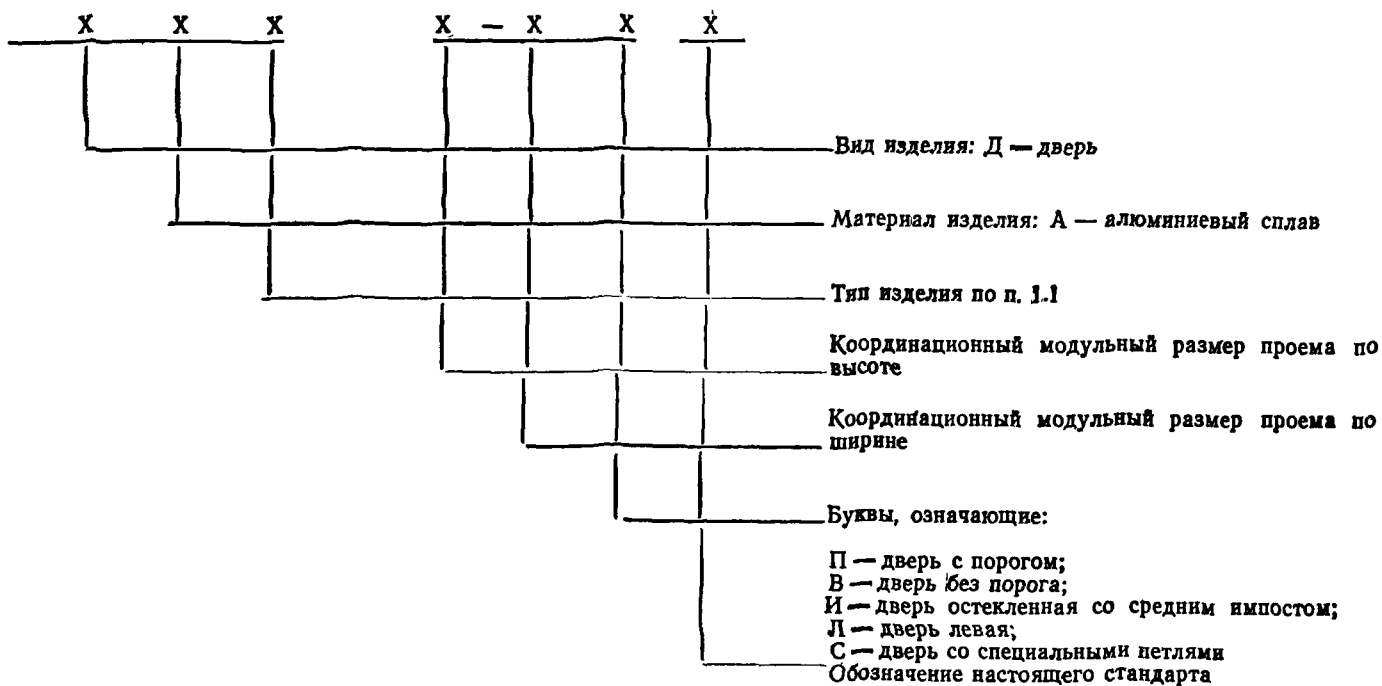
Ч — распашные с притвором, с частично остекленными полотнами;

К — качающиеся, с полностью остекленными полотнами.

1.2. В зависимости от назначения двери типов О и Ч следует изготавливать с порогом или без
порога, правыми или левыми, однопольными или двухпольными, равно- или неравнопольными полот-
нами.

Двери типа К следует изготавливать однопольными с полностью остекленными полотнами.

1.3. Устанавливается следующая структура условного обозначения (марка) дверей.



Примечание. Марки дверей правого исполнения, а также двери, комплектуемые накладными петлями, дополнительного индекса не имеют.

1.4. Координационные модульные и габаритные размеры проемов в стене приведены в справочном приложении 1 к настоящему стандарту.

Пример условного обозначения (марки) распашной двери с координационными модульными размерами — высотой 21 и шириной 10 дм с порогом:

ДАО 21—10П ГОСТ 24584—81

То же, двери со специальными петлями:

ДАО 21—10ПС ГОСТ 24584—81

То же, двери левого исполнения с качающимися полностью остекленными полотнами, без порога, для проема с координационными модульными размерами — высотой 21 и шириной 10 дм:

ДАК 21—10ВЛ ГОСТ 24584—81

1.5. Типы и марки дверей указаны на черт. 1—4.

Тип О. Двери распашные с притвором, с полностью остекленными полотнами

Марки

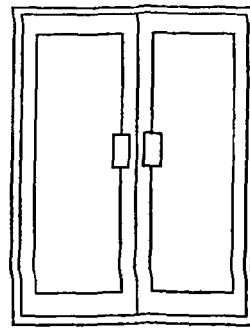
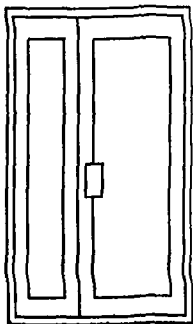
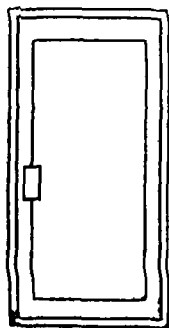
ДАО 21—10П;
 ДАО 21—10В;
 ДАО 24—10П;
 ДАО 24—10В

Марки

ДАО 21—13П;
 ДАО 21—13В;
 ДАО 24—13П;
 ДАО 24—13В

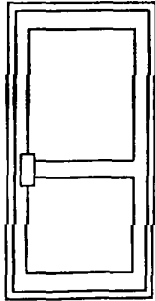
Марки

ДАО 21—15П; ДАО 24—15П;
 ДАО 21—15В; ДАО 24—15В;
 ДАО 21—19П; ДАО 24—19П;
 ДАО 21—19В; ДАО 24—19В

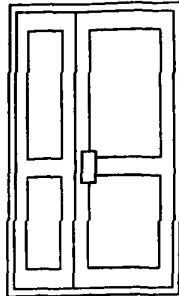


Черт. 1

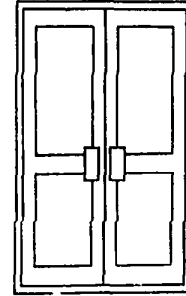
Марки
 ДАО 21—10ПИ;
 ДАО 21—10ВИ;
 ДАО 24—10ПИ;
 ДАО 24—10ВИ



Марки
 ДАО 21—13ПИ;
 ДАО 21—13ВИ;
 ДАО 24—13ПИ;
 ДАО 24—13ВИ



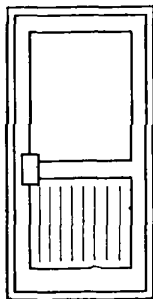
Марки
 ДАО 21—15ПИ; ДАО 24—15ПИ;
 ДАО 21—15ВИ; ДАО 24—15ВИ;
 ДАО 21—19ПИ; ДАО 24—19ПИ;
 ДАО 21—19ВИ; ДАО 24—19ВИ



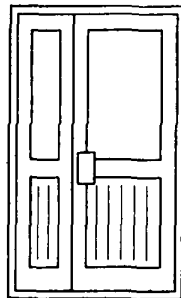
Черт. 2

Тип Ч. Двери распашные с притвором, с частично остекленными полотнами

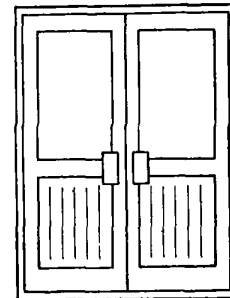
Марки
 ДАЧ 21—10П;
 ДАЧ 21—10В;
 ДАЧ 24—10П;
 ДАЧ 24—10В



Марки
 ДАЧ 21—13П;
 ДАЧ 21—13В;
 ДАЧ 24—13П;
 ДАЧ 24—13В



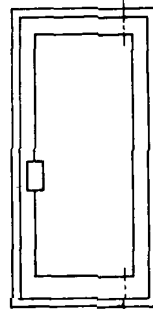
Марки
 ДАЧ 21—15П; ДАЧ 24—15П;
 ДАЧ 21—15В; ДАЧ 24—15В;
 ДАЧ 21—19П; ДАЧ 24—19П;
 ДАЧ 21—19В; ДАЧ 24—19В



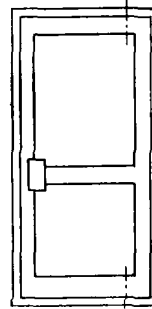
Черт. 3

Тип К. Двери качающиеся, с полностью остекленными полотнами

Марки
 ДАК 21—10П;
 ДАК 21—10В;
 ДАК 24—10П;
 ДАК 24—10В



Марки
 ДАК 21—10ПИ;
 ДАК 21—10ВИ;
 ДАК 24—10ПИ;
 ДАК 24—10ВИ



Черт. 4

2. КОНСТРУКЦИЯ И РАЗМЕРЫ

2.1. Двери должны изготавливаться в соответствии с требованиями ГОСТ 23747—79, настоящего стандарта и по рабочим чертежам, утвержденным в установленном порядке.

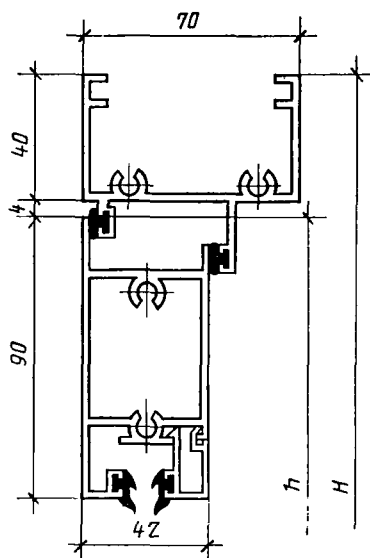
2.2. Конструкция, форма и основные размеры дверей должны соответствовать указанным на эрт. 5—17 и в таблице.

2.3. Виды стекла и заполнения следует назначать в соответствии с требованиями ГОСТ 3747—79. При этом стекло должно быть толщиной от 5 до 6,5 мм.

2.4. Притворы, а также места установки стекла или глухого заполнения дверей должны быть плотнены прокладками из резины, изготовленной по техническим условиям, утвержденным в установленном порядке.

Порядок установки прокладок — по ГОСТ 23747—79.

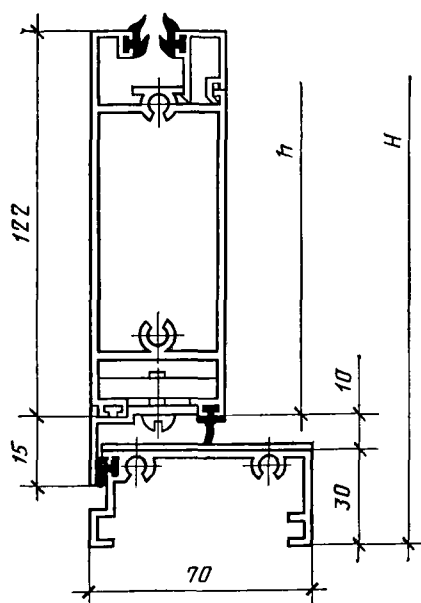
Сечение 1



Черт. 5

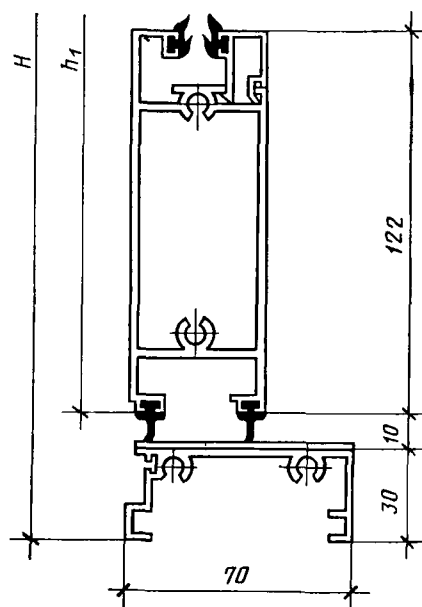
Сечение 2

дверь с порогом



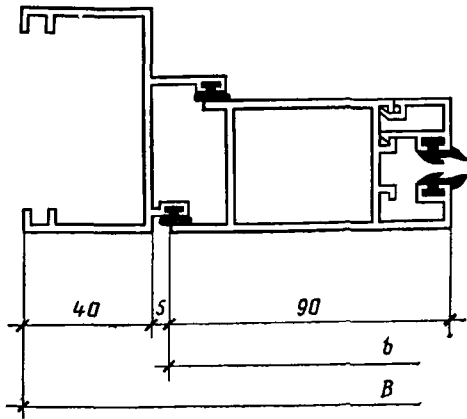
Черт. 6

дверь без порога



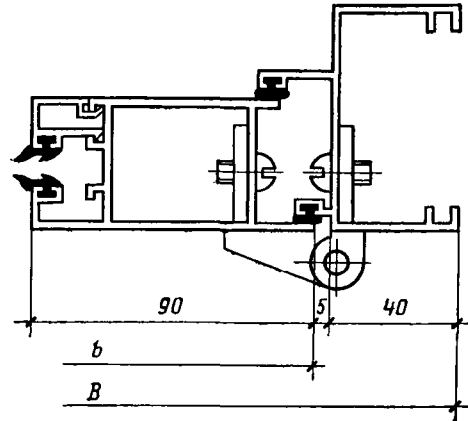
Черт. 7

Сечение 3



Черт. 8

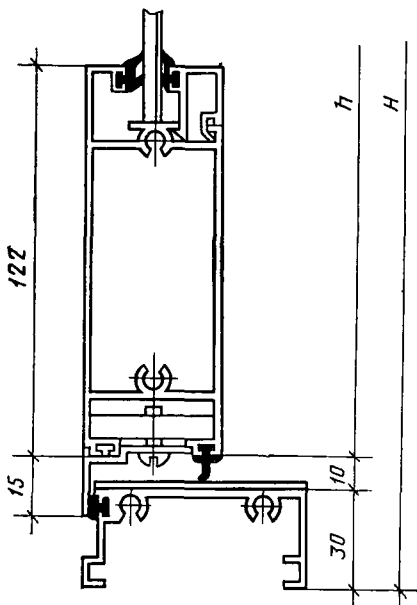
Сечение 4



Черт. 9

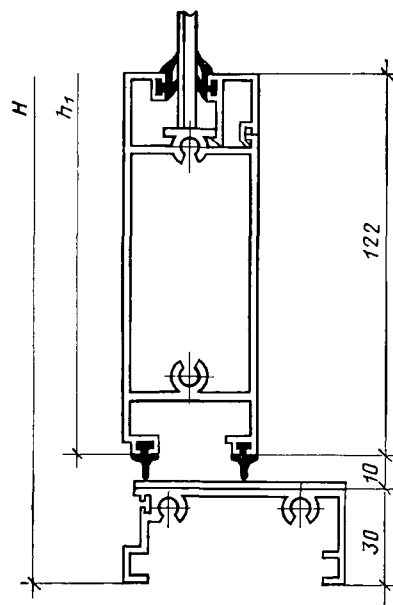
Сечение 5

дверь с порогом



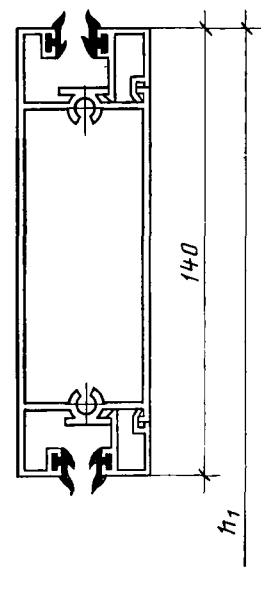
Черт. 10

дверь без порога



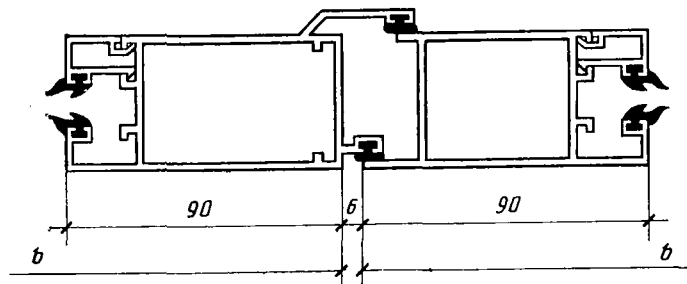
Черт. 11

Сечение 6



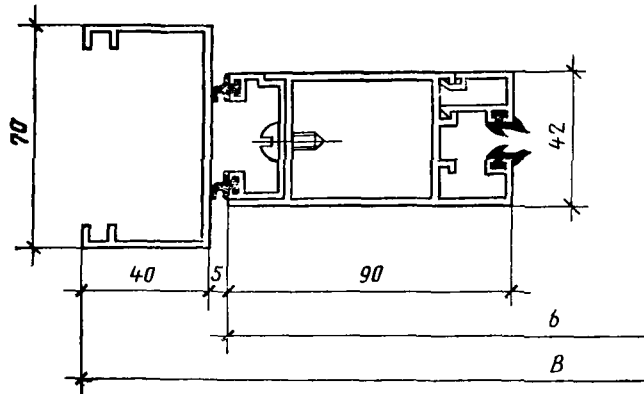
Черт. 12

Сечение 7



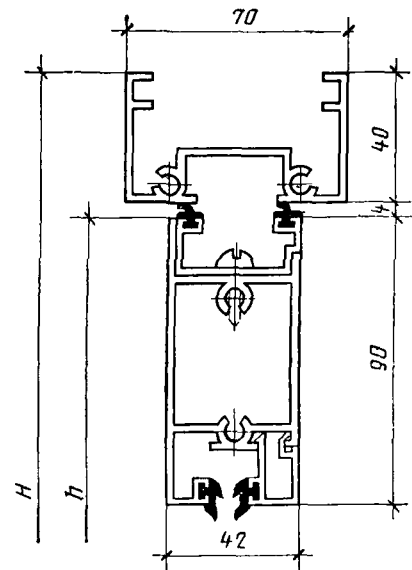
Черт. 13

Сечение 8



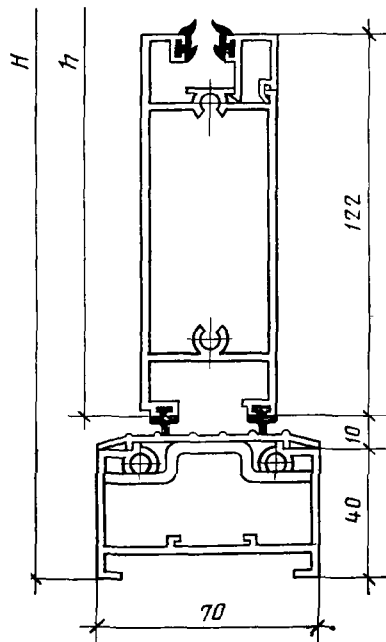
Черт. 14

Сечение 9



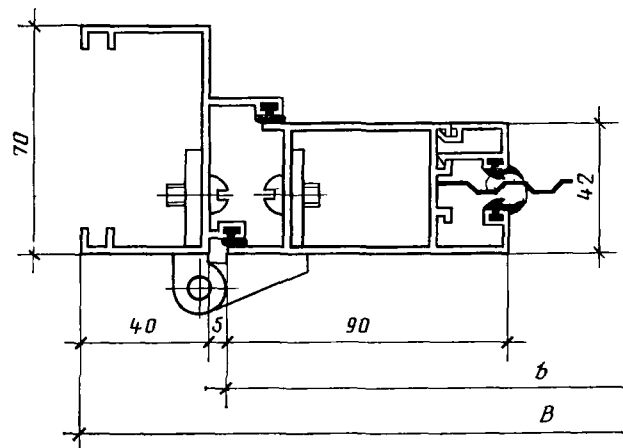
Черт. 15

Сечение 10
дверь без порога



Черт. 16

Сечение 11



Черт. 17

2.5. Поставка дверей должна осуществляться комплектно в соответствии со спецификацией к заказу, в которой должно быть указано:
 количество дверей каждой марки;
 количество комплектов нащельников;
 вид защитно-декоративного покрытия дверей, лицевых поверхностей коробов, нащельников и нажимных элементов;
 вид свето- или несветопрозрачного заполнения каркасов полотен дверей;
 дополнительные требования.

Конструкция, форма и основные размеры дверей
мм

Марка	Схема двери	Коробка		Полотно				Стекло	
		В	В	А	А ₁	б	б ₁	Высота	Ширина
ДАО 21—10П ДАО 21—10В		2065	950	1981	—	860	—	1795	706
ДАО 24—10П ДАО 24—10В		2365	950	2281	—	860	—	2095	706
ДАО 21—13П ДАО 21—13В		2065	1250	1981	—	677	477	1795	523; 323
ДАО 24—13П ДАО 24—13В		2365	1250	2281	—	677	477	2095	523; 323
ДАО 21—15П ДАО 21—15В		2065	1450	1981	—	677	—	1795	523
ДАО 21—19П ДАО 21—19В		2065	1850	1981	—	877	—	1795	723
ДАО 24—15П ДАО 24—15В		2365	1450	2281	—	677	—	2095	523
ДАО 24—19П ДАО 24—19В		2365	1850	2281	—	877	—	2095	723
ДАО 21—10ПИ ДАО 21—10ВИ		2065	950	1981	980	860	—	937; 744	706
ДАО 24—10ПИ ДАО 24—10ВИ		2365	950	2281	980	860	—	1237; 744	706

мм

Продолжение

Марка	Схема двери	Коробка		Полотно				Стекло	
		H	B	A	A ₂	b	B ₂	Высота	Ширина
ДАО 21—13ПИ ДАО 21—13ВИ		2065	1250	1981	980	677	477	937	323; 523
								744	323; 523
ДАО 24—13ПИ ДАО 24—13ВИ		2365	1250	2281	980	677	477	1237	323; 523
								744	323; 523
ДАО 21—15ПИ ДАО 21—15ВИ		2065	1450	1981	980	677	—	937 744	523 523
ДАО 21—19ПИ ДАО 21—19ВИ		2065	1850	1981	980	877	—	937 744	723 723
ДАО 24—15ПИ ДАО 24—15ВИ		2365	1450	2281	980	677	—	1237 744	523 523
ДАО 24—19ПИ ДАО 24—19ВИ		2365	1850	2281	980	877	—	1237 744	723 723
ДАЧ 21—10П ДАЧ 21—10В		2065	950	1981	980	860	—	937	706
ДАЧ 24—10П ДАЧ 24—10В		2365	950	2281	980	850	—	1237	706
ДАЧ 21—13П ДАЧ 21—13В		2065	1250	1981	980	677	477	937 937	523 323
ДАЧ 24—13П ДАЧ 24—13В		2365	1250	2281	980	677	477	1237 1237	523 323

Продолжение

Марка	Схема двери	Коробка		Полотно				Стекло	
		H	B	h	h_1	b	b_1	Высота	Ширина
ДАЧ 21—15П ДАЧ 21—15В		2065	1450	1981	980	677	—	937	523
ДАЧ 21—19П ДАЧ 21—19В		2065	1850	1981	980	877	—	937	723
ДАЧ 24—15П ДАЧ 24—15В		2365	1450	2281	980	677	—	1237	523
ДАЧ 24—19П ДАЧ 24—19В		2365	1850	2281	980	877	—	1237	723
ДАК 21—10В ДАК 24—10В		2065	950	1981	—	860	—	1795	706
		2365	950	2281	—	860	—	2095	706
ДАК 21—10ВИ		2065	950	1981	980	860	—	937 744	706 706
ДАК 24—10ВИ		2365	950	2281	980	860	—	1237 744	706 706

Примечание. Площадь дверных блоков определяют по наружным размерам коробок.

2.6. Двери типов О и Ч следует комплектовать накладными петлями, замками, ручками.

В случае поставки двупольных дверей комплект приборов должен дополнительно включать шпингалеты.

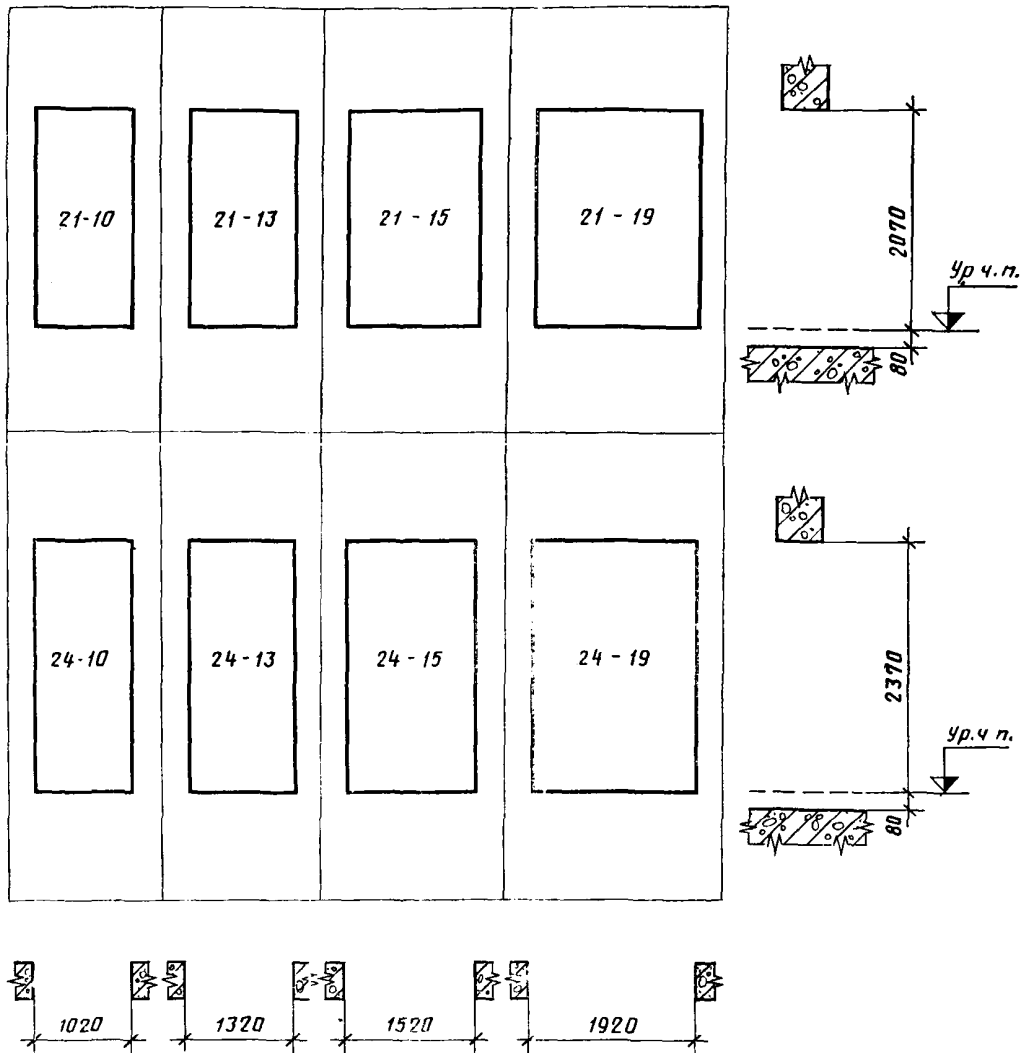
Примечание. По согласованию с потребителем двери указанных типов могут поставляться со специальными петлями, а также с механизмом плавного закрывания полотен.

2.7. Двери типа К следует комплектовать верхними шарнирами, замками, ручками и механизмами плавного закрывания полотен.

2.8. Приборы, указанные в пп. 2.6 и 2.7, должны быть изготовлены по технической документации, утвержденной в установленном порядке.

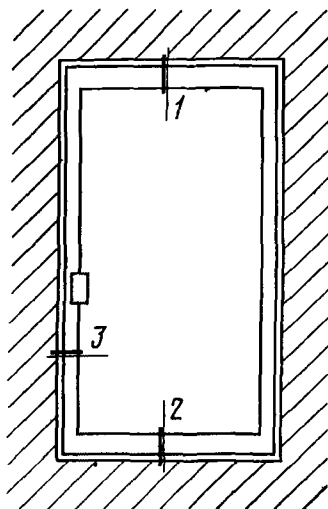
2.9. Примеры установки дверей в проемах стен приведены в рекомендуемом приложении 2; меры установки дверей в тамбуры приведены в рекомендуемом приложении 3; схемы расположения приборов на дверях приведены в рекомендуемом приложении 4.

Координационные модульные и габаритные размеры проемов в стене

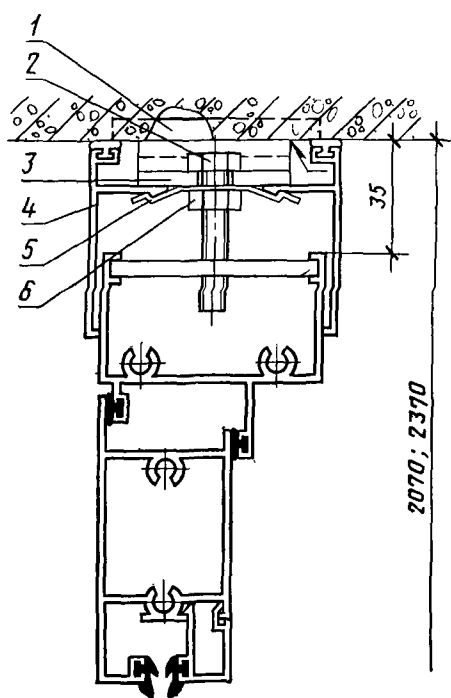


Черт. 1

Примеры установки дверей в проемах стен

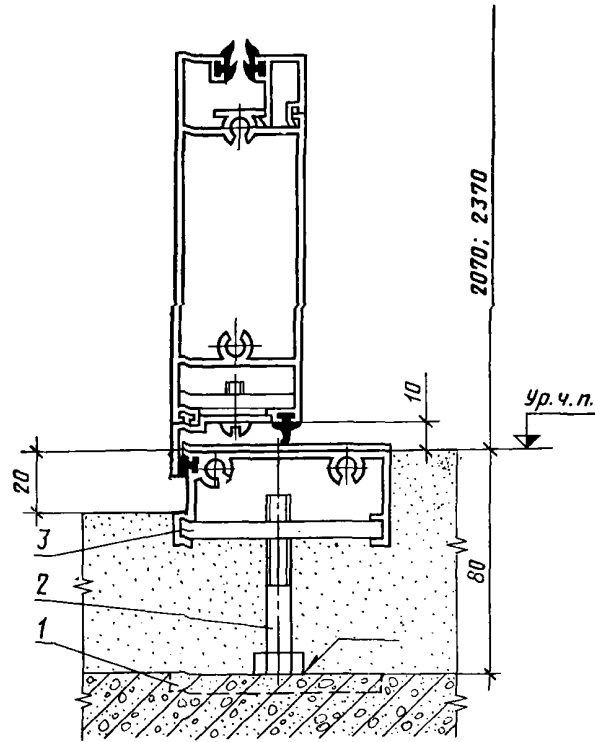


Сечение 1



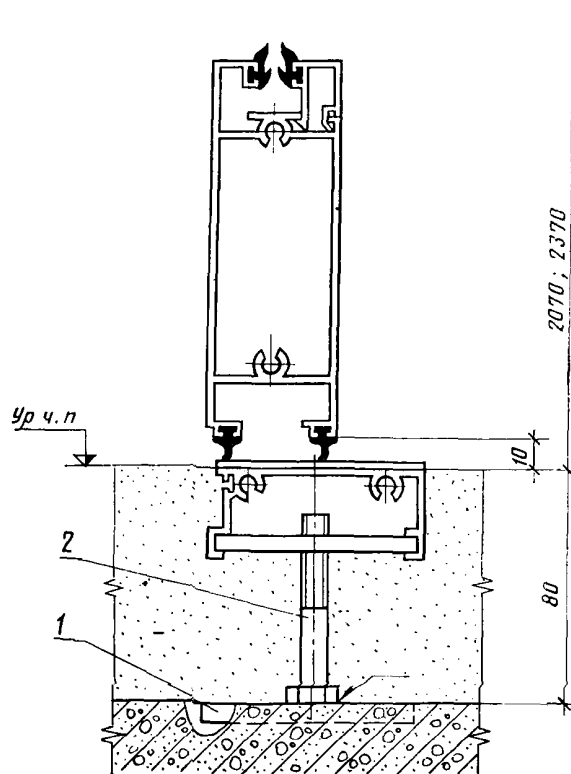
1—закладная деталь; 2—болт М8Х40 по
ГОСТ 7798—70; 3—лист из стали марки
ВСтЗкп2 по ГОСТ 380—71; 4—нащельник;
5—пружина; 6—гайка М8 по ГОСТ
5916—70.

Сечение 2
Дверь с порогом



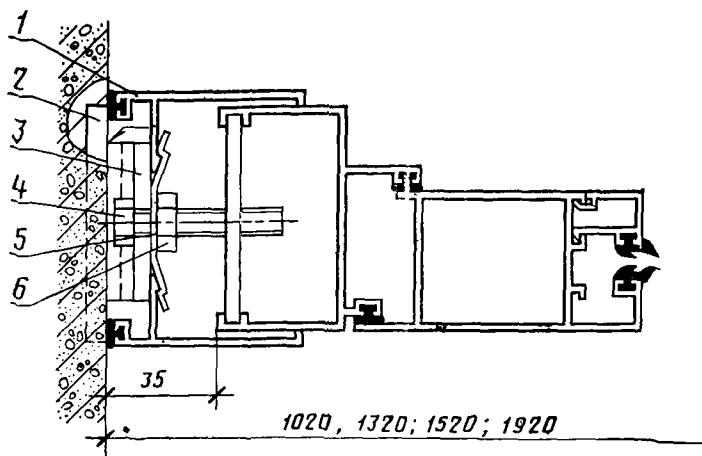
1—закладная деталь; 2—болт М8×60 по ГОСТ 7798—70; 3—лист из стали марки ВСтЗкп2 по ГОСТ 380—71.

Сечение 2
Дверь без порога



1—закладная деталь; 2—болт М8×60 по ГОСТ 7798—70.

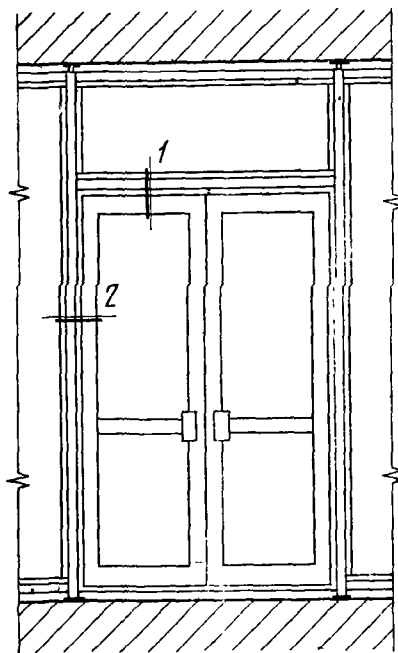
Сечение 3



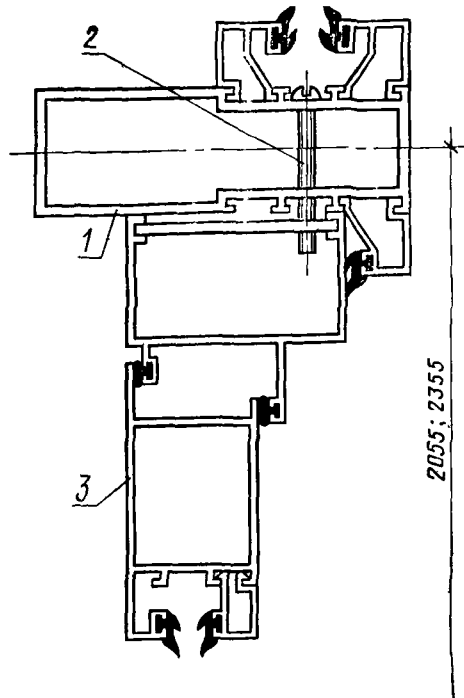
1—нащельник; 2—закладная деталь; 3—лист из стали марки ВСт3кп2 по ГОСТ 380—71; 4—болт М8×40 по ГОСТ 7798—70; 5—пружина; 6—гайка М8 по ГОСТ 6916—70.

ПРИЛОЖЕНИЕ 3
Рекомендуемое

Примеры установки дверей в тамбуры

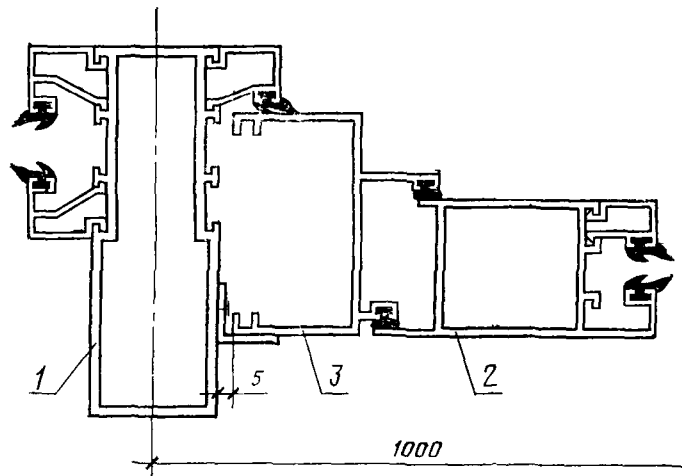


Сечение 1



1—выпост рамы тамбура; 2—винт М6×60 по ГОСТ 17473—72; 3—створка

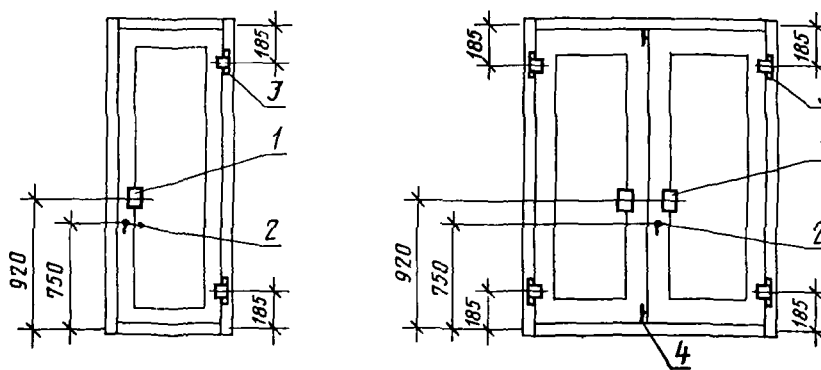
Сечение 2



1—стойка рамы тамбура; 2—створка; 3—коробка.

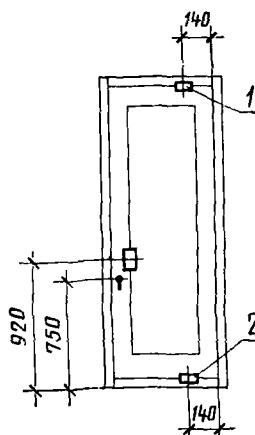
Схемы расположения приборов

Распашные двери



1—ручка; 2—замок; 3—петля накладная; 4—шпингалет

Качающиеся двери



1—верхний шарнир; 2—механизм плавного закрывания полотен.

Редактор А. Л. Владимиров
Технический редактор Л. Б. Семенова
Корректор А. С. Черноусова

Сдано в наб 18 05 81 Подп. к печ. 15 09 81 2,0 п. л. 1,44 уч.-изд. л. Тираж 30000
Цена 5 коп.

Ордена «Знак Почета» Издательство стандартов, 123557, Москва, Новопресненский пер., 3
Калужская типография стандартов, ул. Московская, 256. Зак. 1409

Изменение № 1 ГОСТ 24584—81 Двери из алюминиевых сплавов для общественных зданий. Типы, конструкция и размеры

Утверждено и введено в действие Постановлением Государственного строительного комитета СССР от 30.03.89 № 51

Дата введения 01.07.89

Пункт 1.3. Структуру условного обозначения после слов «Координационный модульный размер проема по высоте» и «Координационный модульный размер проема по ширине» дополнить значениями: дм.

Пункт 1.5. Чертеж 4. Исключить марки: ДАК 21—10П, ДАК 21—10ПН, ДАК 24—10П, ДАК 24—10ПН.

Пункт 2.1 изложить в новой редакции: «2.1. Двери следует изготавливать в соответствии с требованиями ГОСТ 23747—88, настоящего стандарта, по рабочим чертежам предприятия-изготовителя, утвержденным в установленном порядке и разработанным по серии 1.236.4—7/84, выпуск 2».

Пункт 2.2 дополнить словами: «(конфигурация и размеры сечений профилей показаны условно)»;

таблица. Для дверей марок ДАО и ДАЧ заменить размеры в графах: «высота» — 1795 на 1805 (4 раза); 2095 на 2105 (4 раза); 937 на 947 (9 раз); 1237 на 1247 (9 раз);

«ширина» — 706 на 726 (6 раз); 523 на 533 (16 раз); 323 на 333 (8 раз); 723 на 733 (8 раз);

(Продолжение см. с. 202)

201

(Продолжение изменения к ГОСТ 24584—81)

для дверей марок ДАК заменить размеры в графах: «Н» — 2065 на 2091 (2 раза); 2365 на 2391 (2 раза);

«h» — 1981 на 1965 (2 раза); 2281 на 2265 (2 раза);

«b» — 860 на 850 (4 раза);

«Высота» — 1795 на 1790; 2095 на 2090; 937 на 930; 1237 на 1230;

«Ширина» — 706 на 726 (6 раз).

Пункт 2.3 изложить в новой редакции: «2.3. Вид, толщину стекла и несветопрозрачного заполнения следует назначать в соответствии с требованиями ГОСТ 23747—88».

Пункт 2.4. Заменить слова и ссылку: «по техническим условиям» на «по нормативно-технической документации», ГОСТ 23747—79 на ГОСТ 23747—88.

Пункт 2.5. Третий абзац после слова «Нашельников» дополнить словами: «и деталей крепления».

Пункты 2.6, 2.7 после слова «ручками» дополнить словами: «по ГОСТ 23897—83».

Пункт 2.8. Заменить слова: «по технической документации» на «по нормативно-технической документации».

Приложения 2. Сечения 1, 2. Исключить слова: «марки ВСт3кп2 по ГОСТ 380—71» (2 раза).

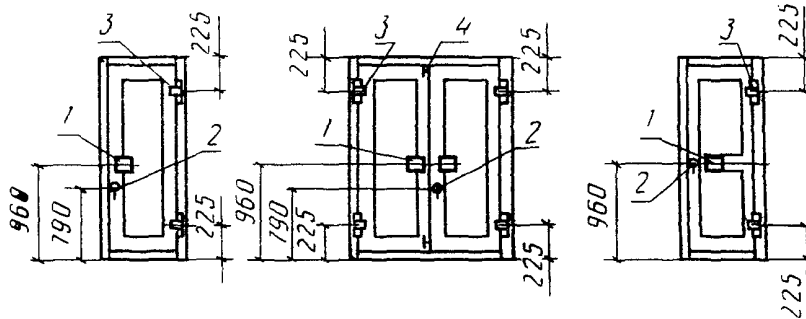
Приложение 3. Заменить ссылку: ГОСТ 17473—72 на ГОСТ 17473—80.

Приложение 4 изложить в новой редакции:

(Продолжение см. с. 203)

(Продолжение изменения к ГОСТ 24584—81)
ПРИЛОЖЕНИЕ 4
 Рекомендуемое

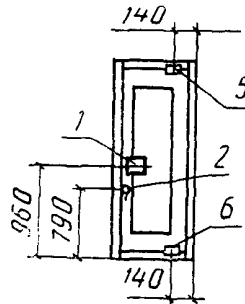
Схема расположения приборов
Распашные двери



с. 203

(Продолжение см. с. 204)

(Продолжение изменения к ГОСТ 24584—81)
Качающиеся двери



1 — ручка; 2 — замок; 3 — петля накладная; 4 — шпигалет; 5 — верхний шарнир;
 6 — механизм плавного закрывания полотен

(ИУС № 7 1989 г.) с. 201—204.

с. 204