



ГОСУДАРСТВЕННЫЙ СТАНДАРТ
СОЮЗА ССР

**ВЫКЛЮЧАТЕЛИ (ПЕРЕКЛЮЧАТЕЛИ)
СИЛОВЫЕ КНОПОЧНЫЕ И ПОСТЫ
УПРАВЛЕНИЯ КНОПОЧНЫЕ**

ОБЩИЕ ТЕХНИЧЕСКИЕ УСЛОВИЯ

**ГОСТ 2492—84
(СТ СЭВ 4448—83)**

Издание официальное

Е

6 р. 90 к. БЗ 10—91

ГОССТАНДАРТ РОССИИ
Москва

**ВЫКЛЮЧАТЕЛИ (ПЕРЕКЛЮЧАТЕЛИ) СИЛОВЫЕ
КНОПОЧНЫЕ И ПОСТЫ УПРАВЛЕНИЯ
КНОПОЧНЫЕ****ГОСТ
2492—84****Общие технические условия**Power push-button switches and push-button
control stations. General specifications**(СТ СЭВ 4448—83)**

ОКП 34 2840

Срок действия с 01.01.86
до 01.01.96

Настоящий стандарт распространяется на контактные кнопочные, в том числе герконовые, выключатели (переключатели) и кнопочные посты управления общего назначения (далее — выключатели и посты) на переменное напряжение до 660 В и постоянное напряжение до 440 В, предназначенные для применения в электрических цепях управления, сигнализации и контроля.

Стандарт устанавливает требования к выключателям и постам, изготавливаемым для нужд народного хозяйства и экспорта.

Виды климатических исполнений — У2, У3, Т2, Т3, ХЛ2, ХЛ3, У5, УХЛ5, УХЛ2, УХЛ3, УХЛ4 по ГОСТ 15150—69.

Стандарт не распространяется на выключатели и посты, предназначенные для применения на подвижных средствах наземного, водного и воздушного транспорта, а также на выключатели и посты специального назначения (например, взрывозащищенные, химически стойкие, для радиоэлектроники, установочные, для электроприборов и др.).

Пояснения некоторых терминов, применяемых в настоящем стандарте, приведены в приложении 1.

(Измененная редакция, Изм. № 2).

Издание официальное

★ ★ ○
Е© Издательство стандартов, 1984
© Издательство стандартов, 1992
Переиздание с изменениями

Настоящий стандарт не может быть полностью или частично воспроизведен, тиражирован и распространен без разрешения Госстандарта СССР

1. КЛАССИФИКАЦИЯ

1.1. Выключатели подразделяют:

по способу оперативного воздействия на орган управления на:
нажимные,
вытяжные,
комбинированные,
поворотные,
перекидные,
педальные.

Поворотные и перекидные выключатели по числу коммутационных положений могут быть двухпозиционными, трехпозиционными и четырехпозиционными;

по способу возврата органа управления:
с самовозвратом,
без самовозврата.

Выключатели без самовозврата могут быть с защелкой или блокировкой;

по времени воздействия на орган управления:
без выдержки времени,
с выдержкой времени при включении,
с выдержкой времени при отключении;

по виду органа управления на:
длинные,
короткие,
заподлицо,
утопленные.

Органы управления могут быть цилиндрическими, прямоугольными, квадратными, грибовидными, в виде рукояток, клавиш или штифтов, педалей.

В орган управления цилиндрический, прямоугольный, квадратный, грибовидный, в виде рукоятки или клавиши может быть встроен источник света.

Выключатели с источником света могут быть с трансформатором и без трансформатора.

Органы управления цилиндрический, прямоугольный, грибовидный могут быть с ключом;

по форме фронтальной опорной части на:
цилиндрические,
прямоугольные (квадратные);

по цвету органа управления на:
черные или серые (кроме светофильтра),
красные,

зеленые,
желтые,
синие,
белые;

по способу установки привода и контактного элемента на:
совместные и раздельный,

по количеству полюсов на:
однополюсные,
двухполюсные,
многополюсные.

1.2. Посты подразделяют:

по способу установки в эксплуатации:

для встройки в нишу,
для монтажа на плоской поверхности,
для подвеса на рукавах (тросах или трубах);

по количеству встраиваемых элементов (выключателей, арматуры светосигнальной и т. д.) на:

одноэлементные,
двухэлементные,
трехэлементные,
многоэлементные;

по виду ввода проводов и кабелей на:

свободный (для постов без оболочек),
резьбовой,
безрезьбовой.

2. ОСНОВНЫЕ ПАРАМЕТРЫ И РАЗМЕРЫ

2.1. Номинальное напряжение по изоляции ($U_{н.и}$) устанавливают в стандартах или технических условиях на выключатели и посты конкретных серий и типов (далее — ТУ) и выбирают из ряда: 60; 300; 660 В.

2.2. Номинальные рабочие напряжения ($U_{н.р}$) соответствуют ГОСТ 21128—83 и выбирают из ряда:

12; 24; 36; 40; 110; 220; 380; 660 В — для переменного напряжения;

12; 24; 27; 36; 48; 60; 110; 220; 440 В — для постоянного напряжения.

2.3. Номинальный тепловой ток (I_T) соответствует ГОСТ 6827—76 и выбирают из ряда: 0,5; 1; 2; 2,5; 4; 6,3; 10; 16; 20; 25 А.

2.4. Номинальные рабочие токи ($I_{н.р}$) устанавливают в ТУ.

2.5. Номинальные переменные рабочие напряжения обмотки низкого напряжения трансформатора, пристраиваемого к выключателю с источником света, соответствуют ГОСТ 21128—83 и выбирают из ряда: 6; 12; 24 В.

2.6. Номинальные переменные рабочие напряжения обмотки высокого напряжения трансформатора, пристраиваемого к выключателю с источником света, соответствуют ГОСТ 21128—83 и выбирают из ряда по п. 2.2.

2.7. Номинальная частота сети переменного напряжения должна быть 50 и (или) 60 Гц.

2.8. Категория применения выключателей и постов АС 11 и ДС 11 по ГОСТ 12434—83.

Допускается применять выключатели и посты для категорий применения АС 1, АС 20, АС 21, ДС 1, ДС 20 и ДС 21 по ГОСТ 12434—83.

2.9. Номинальный режим работы выключателей и постов (продолжительный, прерывисто-продолжительный, кратковременный, повторно-кратковременный перемежающийся) соответствует ГОСТ 12434—83 и указывают в ТУ.

2.10. Габаритные и установочные размеры выключателей — по ГОСТ 25247—82 и указывают в ТУ.

Габаритные, установочные и присоединительные размеры постов должны соответствовать чертежам, приведенным в ТУ.

3. ТЕХНИЧЕСКИЕ ТРЕБОВАНИЯ

3.1. Выключатели и посты изготавливают в соответствии с требованиями настоящего стандарта, ГОСТ 12434—83, стандартов или ТУ по рабочим чертежам, утвержденным в установленном порядке.

Выключатели и посты климатических исполнений Т, ХЛ и УХЛ должны дополнительно соответствовать требованиям ГОСТ 15963—79 и ГОСТ 17412—72.

3.2. Требования к конструкции

3.2.1. Внешний вид выключателей и постов (качество защитных и декоративных покрытий, чистота поверхности деталей) должен соответствовать требованиям, установленным в ТУ. Допускается устанавливать контрольные образцы. Правила разработки контрольных образцов устанавливают в ТУ.

3.2.2. Масса, удельная масса и удельная потребляемая мощность выключателей и постов не должны превышать значения величин, установленных в ТУ.

Удельную потребляемую мощность указывают для выключателей и постов, имеющих потребитель электрической энергии (источник света, трансформатор, электромагнит и т.д.).

(Измененная редакция, Изм. № 2).

3.2.3. Рабочее положение выключателей и постов в пространстве — любое.

3.2.4. Ход привода, зазор и провал контактов должны соответствовать установленным в рабочих чертежах.

Кинематическая схема выключателя приведена в справочном приложении 2.

3.2.5. Усилие управления не должно превышать указанного в ГОСТ 12.2.007.0—75 и устанавливают в ТУ.

3.2.6. Перемещение подвижных частей выключателей и постов должно происходить без заеданий и остановок в промежуточных положениях.

3.2.7. Степени защиты выключателей и постов по ГОСТ 14255—69 выбирают из ряда: IP00 (IP30); (IP40); (IP43); (IP50); IP54; IP56; IP65 и устанавливают в ТУ.

Степени защиты, указанные без скобок,—предпочтительные.

3.2.8. Контактные соединения выключателей и постов должны соответствовать требованиям ГОСТ 12434—83, разд. 2, при этом сечение проводов, присоединяемых к зажиму, должно соответствовать приведенному в табл. 1.

Таблица 1

Номинальный тепловой ток, А	Сечение проводов, мм ²				Размер резьбы контактных зажимов при одном винте, мм, не менее
	медных		алюминиевых или алюмо- медных		
	Наимень- шее, не более	Наибольшее, не менее	Наимень- шее, не более	Наибольшее, не менее	
До 2,5	0,50	2×1,5	—	—	M3
4,0	0,50	2×1,5 или 2,5	2,5	2,5	M3
6,3	0,75	2×1,5 или 2,5	2,5	2,5	M3
10,0	1,00	2×1,5 или 2,5	2,5	2×2,5	M4
16,0	1,50	2×1,5 или 4,0	2,5	2×2,5 или 4,0	M4
25,0	2,50	2×2,5 или 6,0	2,5	2×2,5 или 6,0	M4

Допускают изготовление выключателей с выводами для присоединения с помощью плоских втычных соединителей по ГОСТ 25671—83.

Допускают изготовление выключателей с выводами под пайку, но не более одного медного провода сечением 1,5 мм².

(Измененная редакция, Изм. № 2).

3.2.9. Контактные зажимы выключателей и постов должны выдерживать без механических повреждений воздействие крутящего момента, приведенного в табл. 2.

Таблица 2

Диаметр резьбы, мм	Крутящий момент, Н·м (кгс·м)
M3	0,49 (0,05)
M4	1,18 (0,12)

3.2.10. Поворотные выключатели должны иметь хотя бы один размыкающий контакт в начальном положении.

3.2.11. В выключателях с источником света яркость световой поверхности при рассеянном солнечном освещении с включенным источником света должна четко отличаться от выключателей с невключенным источником света.

3.2.12. Выключатели с прямоугольной фронтальной опорной частью должны собираться в поля.

3.3. Требования к электрическим параметрам и режимам эксплуатации

(Измененная редакция, Изм. № 2).

3.3.1. Электрические параметры выключателей и постов при приемке и хранении должны соответствовать нормам, приведенным в пп. 3.3.1.1—3.3.1.3.

3.3.1.1. Электрическое сопротивление изоляции выключателей и постов должны соответствовать ряду 2 по ГОСТ 12434—83.

(Измененная редакция, Изм. № 2).

3.3.1.2. Электрическая прочность изоляции выключателей и постов должна соответствовать группе 2 по ГОСТ 12434—83. При проверке электрической прочности изоляции выключателей и постов, предназначенных для экспорта, испытательное напряжение должно быть повышено на 10%.

3.3.1.3. Выключатели и посты с пристроенным трансформатором должны выдерживать испытательное напряжение по изоляции:

1) между обмотками трансформатора высокого и низкого напряжения — 2500 В;

2) между обмоткой низкого напряжения трансформатора и корпусом выключателя или поста — 1000 В, независимо от номинального напряжения по изоляции.

3.3.2. Электрические параметры и механическая износостойкость выключателей и постов при эксплуатации в режимах и условиях, установленных настоящим стандартом, должны соответствовать нормам, приведенным в пп. 3.3.2.1—3.3.2.11.

3.3.2.1. Электрическое сопротивление изоляции выключателей и постов после испытания на коммутационную износостойкость, измеренные в нормальных климатических условиях испытаний по ГОСТ 15150—69, должны соответствовать ряду 2 (для третьего состояния изделия) по ГОСТ 12434—83.

(Измененная редакция, Изм. № 2).

3.3.2.2. Изоляция выключателей и постов после коммутационной износостойкости или после пребывания в условиях повышенной влажности должна выдерживать испытательное напряжение, равное двукратному номинальному напряжению по изоляции ($2U_{н.и}$).

3.3.2.3. Выключатели и посты при наименьшем значении величины рабочего постоянного и переменного напряжения 12 В должны коммутировать наименьшее значение рабочего тока, который выбирают из ряда: 0,01; 0,05; 0,1; 0,5 А и устанавливают в ТУ.

3.3.2.4. Выключатели с источником света должны выдерживать без остаточных деформаций пружинящих деталей 200-кратную установку в них источников света.

3.3.2.5. Выключатели и посты должны выдерживать сквозной ток в течение 1 с, значение величины которого указано в ТУ, но не менее $10I_r$.

3.3.2.6. Коммутационная способность в режимах редких коммутаций выключателей и постов при параметрах цепей для категорий применения АС 11 и ДС 11 по ГОСТ 12434—83 должна быть не менее 50 циклов оперирования ВО для переменного тока, 20 циклов оперирования ВО для постоянного тока.

Интервал между двумя последовательными коммутационными циклами — от 5 до 10 с, длительность прохождения тока — от 0,5 до 1,0 с.

3.3.2.7; 3.3.2.8. (Исключены, Изм. № 2).

3.3.2.9. Допустимое число циклов оперирования ВО в течение 1 ч должно соответствовать ГОСТ 12434—83 и устанавливают в ТУ.

3.3.2.10. Контрольным нормативом предельного износа контактного материала выключателей и постов считают падение напряжения, превышающее значения:

0,1 В — для благородных металлов и их сплавов;

0,2; 0,4; 0,6; 0,8; 1,0 В — для сплавов или металлокерамики на основе благородных металлов в зависимости от содержания благородного металла;

1,5 В — для цветных металлов и их сплавов.

Конкретные значения падения напряжения устанавливают в ТУ.

3.3.2.11. Допустимые температуры нагрева частей выключателей и постов в прерывисто-продолжительном режиме при всех включенных источниках тепла (полюса выключателя и поста, источник света, трансформатор) на номинальный режим работы не должны быть более:

55°С — органов управления из металла;

65°С — органов управления из изоляционных материалов;

95°С — контактных выводов без защитных покрытий;

105°С — контактных выводов при наличии защитных покрытий.

3.3.2.12. Пристроенный трансформатор должен выдерживать короткое замыкание на обмотке низкого напряжения в течение времени до установившегося теплового режима, но не менее 1 ч.

3.3.2.13. Электрическое сопротивление изоляции пристроенного трансформатора после испытания на стойкость при коротком замыкании и после пребывания в условиях повышенной влажности должно быть не менее 0,5 МОм.

3.3.2.14. Допустимые диапазоны частот мигания, встроенной в кнопки управления светосигнальной арматуры мигающего света, должны быть:

диапазон f_1 — медленное мигание — 0,4—0,8 Гц (от 24 до 48 миганий в минуту);

диапазон f_2 — нормальное мигание — 1,4—2,8 Гц (от 84 до 168 миганий в минуту);

отношение частоты мигания диапазона f_1 к частоте мигания диапазона f_2 должно быть не менее: 1:2,5 не более 1:5 (рекомендуется отношение 1:4).

Для частоты мигания диапазона f_1 импульс мигания должен быть длиннее паузы, а отношение импульса мигания к паузе должно быть 2:1.

Для частоты мигания диапазона f_2 импульс мигания должен быть короче паузы, а отношение импульса мигания к паузе должно быть 1:2.

Эти отношения ни в коем случае не должны превышать.

При применении одного диапазона частоты мигания предпочтительным должен быть диапазон f_2 , при отношении импульса мигания к паузе 1:1.

3.3.2.12—3.3.2.14. (Введены дополнительно, Изм. № 2).

3.4. Требования по стойкости к внешним воздействующим факторам

3.4.1. Выключатели и посты должны быть стойкими к воздействию климатических факторов по ГОСТ 15150—69 и ГОСТ 15543—70.

Высота над уровнем моря — не более 4300 м.

Конкретные требования по обеспечению работы выключателей или постов на высоте 4300 м над уровнем моря устанавливают в ТУ.

(Измененная редакция, Изм. № 2).

3.4.2. Выключатели и посты должны быть стойкими к воздействию коррозионноактивных агентов атмосферы по ГОСТ 15150—69.

Конкретный тип атмосферы устанавливают в ТУ.

3.4.3. Выключатели и посты должны быть стойкими к воздействию механических факторов внешней среды по ГОСТ 17516—72.

Предпочтительными являются группы условий эксплуатации от М2 до М12. Конкретные группы условий эксплуатации устанавливают в ТУ.

3.5. Требования к надежности

3.5.1. Выключатели являются невосстанавливаемыми изделиями, посты управления могут быть как восстанавливаемыми, так и невосстанавливаемыми изделиями.

3.5.2. Устанавливаются следующие показатели надежности:

для выключателей и постов (невосстанавливаемых) — вероятность безотказной работы $P(T_0)$; гамма-процентный срок сохраняемости $T_{c\gamma}$ (до ввода в эксплуатацию);

для постов (восстанавливаемых) — гамма-процентный ресурс $T_{p\gamma}$ среднее время восстановления работоспособного состояния $T_{в}$; гамма-процентный срок сохраняемости $T_{c\gamma}$ (до ввода в эксплуатацию).

3.5.1; 3.5.2. (Измененная редакция, Изм. № 2).

3.5.2.1. Значение вероятности безотказной работы выключателей при выполнении коммутационных операций под током нагрузки должно выбираться из ряда 0,9; 0,92; 0,95; 0,98 на наработку от 0,2 до 0,8 числа циклов оперирования коммутационной износостойкости согласно табл. 2а. Конкретные значения устанавливают в ТУ.

3.5.2.2. Значение гамма-процентного срока сохраняемости $T_{c\gamma}$ (до ввода в эксплуатацию) выключателей должно выбираться из ряда: γ 90%; 92%; 95%; 98% на срок, выбираемый из ряда: 0,5; 1; 1,5; 2; 3 г. Значение γ должно быть не менее значения вероятности безотказной работы выключателей, заданного по п. 3.5.2 (при $\frac{\gamma}{100}$).

Конкретные значения устанавливаются в ТУ.

3.5.2.3. Значение гамма-процентного ресурса $T_{p\gamma}$ постов при выполнении коммутационных операций под током нагрузки должно выбираться из ряда: $\gamma=90\%$, 92%, 95%, 98% на наработку от 0,2 до 0,8 числа циклов оперирования коммутационной износостойкости согласно табл. 2а.

Таблица 2а

Наименование показателя	Значение								
	0,25			0,20			0,10		
Отношение наработок T_k/T_m	0,25			0,20			0,10		
Значение вероятности безотказной работы	0,9	0,92	0,95	0,9	0,92	0,95	0,92	0,95	0,98
Отношение наработок $T_0(T_{p\gamma})/T_k$	0,5	0,4	0,25	0,6	0,5	0,3	0,8	0,5	0,2

Примечание.

T_k — коммутационная износостойкость;
 T_m — механическая износостойкость;
 T_b — наработка, соответствующая вероятности безотказной работы выключателей;
 $T_{p\gamma}$ — наработка, соответствующая гамма-процентному ресурсу постов.

Конкретные значения устанавливают в ТУ.

3.5.2.4. Значение среднего времени восстановления работоспособного состояния постов должно выбираться из ряда: 20, 40, 60 мин; 2, 4, 6, 8 ч. Конкретные значения устанавливают в ТУ.

3.5.2.1—3.5.2.4. (Введены дополнительно, Изм. № 2).

3.5.3. Число циклов оперирования, определяющих коммутационную износостойкость выключателей или постов, должно составлять от 0,1 до 0,25 их механической износостойкости. Конкретное значение устанавливают в ТУ.

(Измененная редакция, Изм. № 2).

3.5.4. Число циклов оперирования, определяющих механическую износостойкость выключателей или постов, должно выбираться из ряда в интервале от 10000 до 30000000 циклов. Конкретное значение устанавливают в ТУ.

3.5.5. При работе в цепях с наименьшими значениями рабочего тока и напряжения по п. 3.3.2.3 настоящего стандарта контактные детали выключателей или постов характеризуются, как восстанавливаемые элементы и оцениваются показателем безотказности—средней наработкой на отказ.

Допустимое число перемежающихся отказов в пределах средней наработки на отказ должно выбираться из ряда: 5, 10, 15, 20, 25, 30.

Конкретные значения устанавливают в ТУ.

3.5.4, 3.5.5. (Введены дополнительно, Изм. № 2).

4. ТРЕБОВАНИЯ БЕЗОПАСНОСТИ

4.1. Выключатели и посты должны удовлетворять требованиям ГОСТ 12.2.007.6—75.

4.2. В выключателях с источником света должна быть специальная защитная обойма, предохраняющая орган управления от случайных включений, механических повреждений и обеспечивающая необходимую световую сигнализацию.

4.3. В выключателях с замком должно быть устройство, однозначно определяющее начальное и конечное положения органа управления, при этом должна быть исключена возможность случайных включений.

4.4. Температура плавления или самовоспламенения изоляционных материалов выключателей и постов в местах соприкосно-

вения с токоведущими частями должна быть на 20 % выше допустимой температуры нагрева токоведущих частей.

4.5. Выключатели и посты по способу защиты человека от поражения электрическим током должны относиться к классу 0, II или III по ГОСТ 12.2.007.0—75 в зависимости от конструктивного исполнения.

Конкретные значения устанавливаются в ТУ.
(Введен дополнительно, Изм. № 2).

5. КОМПЛЕКТНОСТЬ

5.1. В комплект должны входить:

выключатель или пост, в соответствии с основным конструкторским документом, требования к ЗИП устанавливаются в ТУ;
техническое описание и инструкция по эксплуатации по ГОСТ 2.601—68 в количестве, указанном в ТУ;
табличка с оперативной надписью «по согласованию с потребителем».

Разд. 5. (Измененная редакция, Изм. № 2).

6. ПРАВИЛА ПРИЕМКИ

6.1. (Исключен, Изм. № 2).

6.2. Правила приемки изделий — по ГОСТ 12434—83 с дополнениями, приведенными в данном разделе.

6.2а. Для постов, укомплектованных покупными изделиями, квалификационные, приемо-сдаточные и периодические испытания проводят не в полном объеме по табл. 3, 4 и 6.

Конкретные виды испытаний и проверок указывают в ТУ на эти посты, остальные технические требования подтверждают результаты испытаний покупных изделий.

(Введен дополнительно, Изм. № 2).

6.3. К в а л и ф и к а ц и о н н ы е и с п ы т а н и я

6.3.1. Состав испытаний, деление его на группы, последовательность испытаний в пределах каждой группы должны соответствовать приведенным в табл. 3.

Т а б л и ц а 3

Группа испытаний	Вид испытаний или проверок	Требования	Методы контроля
К-1	Испытание на прочность при транспортировании	8.3.1	7.7.1

Группа испытаний	Вид испытаний или проверок	Требования	Методы контроля
К-2	1. Проверка комплектности 2. Проверка внешнего вида, габаритных установочных и присоединительных размеров, хода привода, зазора и провала контактов, усилия управления и массы 3. Проверка маркировки 4. Испытание электрической прочности изоляции в холодном состоянии 5. Проверка электрического сопротивления изоляции в нормальных условиях в холодном состоянии	5.1 2.10; 3.2.1; 3.2.2; 3.2.4; 3.2.5; 3.2.10; 3.2.12; 8.1.3 8.1.2; 8.1.5; 8.2.3; 8.2.6— 8.2.8 3.3.1.2 3.3.1.3 3.3.1.1	7.2.7 7.2.1; 7.2.2; 7.2.4; 7.2.5 7.6.1 7.3.1.1 7.3.1.2
К-3	1. Испытание на виброустойчивость 2. Испытание на вибропрочность 3. Испытание на ударную прочность 4. Испытание на ударную устойчивость 5. Испытание на воздействие повышенной рабочей температуры среды и нагревание 6. Испытание на воздействие пониженной рабочей температуры среды 7. Испытание на воздействие повышенной влажности воздуха (длительное)	3.2.3; 3.4.3 3.2.3; 3.4.3 3.2.3; 3.4.3 3.2.3; 3.4.3 2.3; 2.9; 3.2.1; 3.2.6; 3.3.1.1; 3.3.2.11; 3.4.1 3.2.1; 3.2.6; 3.3.1.1; 3.4.1; 3.2.6; 3.3.1.1; 3.3.2.2; 3.4.1	7.4.1; 7.4.1.1; 7.4.1.5 7.4.1; 7.4.1.2; 7.4.1.5 7.4.1; 7.4.1.3; 7.4.1.5 7.4.1; 7.4.1.4; 7.4.1.5 7.2.3; 7.4.2 7.2.3; 7.4.3 7.2.3; 7.4.6
К-4	Испытание трансформатора на стойкость при коротком замыкании	3.3.2.12; 3.3.2.13	7.7.3
К-5	1. Испытание на надежность 1.1. Испытание на безотказность (долговечность и ремонтпригодность)	3.5.2.1 (3.5.2.3)	7.5.1

Продолжение табл. 3

Группа испытаний	Вид испытаний или проверок	Требования	Методы контроля
К-5	1.2. Испытание на коммутационную износостойкость	2.2; 2.4; 2.7; 2.8; 2.9; 3.2.3; 3.3.2.9; 3.3.2.10; 3.5.3	7.5.2; 7.3.1.8
	1.3. Испытание на механическую износостойкость	3.3.2.4; 3.3.2.9; 3.5.4	7.5.3
К-6	1. Испытание на воздействие изменения температуры среды	3.2.1; 3.2.6; 3.4.1	7.2.3; 7.4.4
	2. Испытание на воздействие инея и росы	2.1; 3.4.1	7.4.5
	3. Испытание на воздействие атмосферы, содержащей сернистый газ	3.4.2	7.4.7
	4. Проверка степени защиты	3.2.7	7.2.10
	5. Проверка надежности контактирования	3.5.5	7.5.5
К-7	Проверка яркости световой поверхности или частоты мигания	3.2.11; 3.3.2.14	7.2.6; 7.7.2
К-8	1. Пробный монтаж	3.2.8	7.2.8
	2. Испытание на стойкость при сквозном токе	3.3.2.5	7.3.1.4
	3. Испытание на коммутационную способность при переменном напряжении	3.2.3; 3.3.2.6	7.3.1.5
К-9	1. Испытание резьбовых выводов на воздействие крутящего момента	3.2.9	7.2.9
	2. Испытание на коммутационную способность при постоянном напряжении	3.2.3; 3.3.2.6	7.3.1.5

Примечание. По группе К-5 подпункта 1.1 испытание на ремонтпригодность не проводят, показатели ремонтпригодности подтверждают эксплуатационными данными.

(Измененная редакция, Изм. № 2).

6.3.2. Испытания по группам К-1 и К-2 проводят последовательно на одной выборке выключателей или постов.

Испытания по группам К-3 — К-9 проводят на выключателях и постах, прошедших испытания по группе К-2.

6.3.3. Комплектование выборок для квалификационных испы-

таний проводят по правилам, устанавливаемым для периодических испытаний.

6.3.4. Для проведения испытаний применяют следующие планы контроля:

для группы К-1 применяют план контроля, установленный для группы П-1 периодических испытаний;

для группы К-2 применяют план контроля, установленный для группы П-2 периодических испытаний;

для групп К-3, К-5, К-6 применяют план контроля, установленный для групп П-3, П-4 (за исключением П-4 подпункт 1.3), П-5 периодических испытаний соответственно;

для группы К-4 применяют одноступенчатый нормальный вид контроля по ГОСТ 18242—72. Объем выборки $n=3$, приемочное число $A_c=0$, браковочное число $R_e=1$;

для групп К-7—К-9 применяют двухступенчатый нормальный вид контроля по ГОСТ 18242—72. Объем выборок: $n_1=3$, $n_2=3$ для каждой группы, приемочные числа $A_{c1}=0$, $A_{c2}=1$, браковочные числа $R_{e1}=2$, $R_{e2}=2$.

6.3.2—6.3.4. (Измененная редакция, Изм. № 2).

6.3.5. (Исключен, Изм. № 2).

6.3.6. Выключатели и посты после квалификационных испытаний использованию не подлежат.

6.4. Приемосдаточные испытания

6.4.1. (Исключен, Изм. № 1).

6.4.2. Состав испытаний, деление его на группы и последовательность испытаний в пределах каждой группы, должны соответствовать приведенным в табл. 4.

Таблица 4

Группа испытаний	Вид испытаний или проверок	Требования	Методы контроля
С-1	1. Проверка внешнего вида, хода привода	3.2.1; 3.2.4; 3.2.12	7.2.1; 7.2.2
	2. Проверка маркировки	8.1.2; 8.1.5; 8.2.3; 8.2.6— 8.2.8	7.6
С-2	Испытание электрической прочности изоляции в холодном состоянии	3.3.1.2; 3.3.1.3	7.3.1.1

(Измененная редакция, Изм. № 2).

6.4.3. (Исключен, Изм. № 1).

6.4.4. Планы выборочного контроля должны быть указаны в отраслевой нормативно-технической и технической документации на выключатели и посты конкретных серий и типов.

(Измененная редакция, Изм. № 1).

6.5. Периодические испытания

6.5.1. Состав испытаний, деление его на группы, последовательность испытаний в пределах каждой группы должны соответствовать приведенным в табл. 6.

Испытания проводят с периодичностью в 36 мес.

Таблица 6

Группа испытаний	Вид испытаний или проверок	Требования	Методы контроля
П-1	Испытание на прочность при транспортировании	8.3.1	7.7.1
П-2	1. Проверка комплектности	5.1	7.2.7
	2. Проверка внешнего вида, габаритных, установочных, присоединительных размеров, хода привода, зазора и провала контактов, усилия управления и массы	2.10; 3.2.1; 3.2.2; 3.2.4; 3.2.5; 3.2.10; 3.2.12; 8.1.3	7.2.1; 7.2.2; 7.2.4; 7.2.5
	3. Проверка маркировки	8.1.2; 8.1.5; 8.2.3; 8.2.6— 8.2.8	7.6.1
	4. Испытание электрической прочности изоляции в холодном состоянии	3.3.1.2; 3.3.1.3	7.3.1.1
	5. Проверка электрического сопротивления изоляции в нормальных условиях в холодном состоянии	3.3.1.1	7.3.1.2
П-3	1. Испытание на виброустойчивость	3.2.3; 3.4.3	7.4.1; 7.4.1.1; 7.4.1.5
	2. Испытание на вибропрочность	3.2.3; 3.4.3	7.4.1; 7.4.1.2; 7.4.1.5
	3. Испытание на ударную прочность	3.2.3; 3.4.3	7.4.1; 7.4.1.3; 7.4.1.5
	4. Испытание на ударную устойчивость	3.2.3; 3.4.3	7.4.1; 7.4.1.4; 7.4.1.5
	5. Испытание на воздействие повышенной рабочей температуры среды и нагревание	2.3; 2.9; 3.2.1; 3.3.1.1; 3.2.6; 3.3.2.11; 3.4.1	7.2.3; 7.4.2
	6. Испытание на воздействие пониженной рабочей температуры среды	3.2.1; 3.2.6; 3.3.1.1; 3.4.1	7.2.3; 7.4.3
	7. Испытание на воздействие повышенной влажности воздуха (ускоренное)	3.2.6; 3.3.1.1; 3.3.2.2; 3.4.1	7.2.3; 7.4.6

Группа испытаний	Вид испытаний или проверок	Требования	Методы контроля
П-4	1. Испытание на надежность 1.1. Испытание на безотказность (долговечность и ремонтпригодность) 1.2. Испытание на сохраняемость 1.3. Испытание на механическую износостойкость	3.5.2.1; (3.5.2.3) 3.5.2.2 3.3.2.4; 3.3.2.9; 3.5.4	7.5.1 7.5.4 7.5.3
П-5	1. Испытание на воздействие изменения температуры среды 2. Испытание на воздействие инея и росы 3. Испытание на воздействие атмосферы, содержащей сернистый газ 4. Проверка степени защиты 5. Проверка надежности контактирования	3.2.1; 3.2.6; 3.4.1 2.1; 3.4.1 3.4.2 3.2.7 3.5.5	7.2.3; 7.4.4 7.4.5 7.4.7 7.2.10 7.5.5

Примечания:

1. По группе П-4 подпункт 1.1 испытание на ремонтпригодность не проводят, показатели ремонтпригодности подтверждают эксплуатационными данными.

2. Испытания по группе П-4 подпункт 1.2 проводят при первых периодических испытаниях.

3. На испытание восстанавливаемые посты должны поставляться с ЗИП в количестве, не менее указанного в разд. 5.

Для восстанавливаемых постов необходимость восстановления или замены сборочных единиц, входящих в состав ЗИП, не считается отказом в пределах наработки $T_{р\gamma}$.

Отказы элементов и сборочных единиц, не входящих в состав ЗИП, учитываются и считаются отказом.

(Измененная редакция, Изм. № 2).

6.5.2. Испытания по группам П-1 и П-2 проводят последовательно на одной выборке выключателей или постов.

Испытания по группам П-3—П-5 проводят на выключателях и постах, прошедших испытания по группе П-2.

(Измененная редакция, Изм. № 2).

6.5.3. Комплектование выборок для испытаний проводят выключателями или постами, отобранными методом случайного отбора, обеспечивающими проверку параметров и характеристик всех исполнений выключателей и постов.

Состав выборки устанавливают в ТУ.

6.5.4. По группе П-1 испытания проводят на выключателях или постах, упакованных в одну единицу транспортной тары. Приемочное число $A_c=0$, браковочное число $R_c=1$.

По группе П-2 проверяют все выключатели и посты, предназначенные для периодических испытаний.

Приемочное число $A_c=0$, браковочное $R_e=1$.

По группам П-3 подпункт 1; П-3 подпункт 2; П-3 подпункт 3; П-3 подпункт 4 испытания проводят по плану двухступенчатого нормального контроля по ГОСТ 18242—72 на выборках: ($n_1=3$; $n_2=3$) с приемочными числами $A_{c1}=0$; $A_{c2}=1$ и браковочными числами $R_{e1}=2$, $R_{e2}=2$.

По группам П-3 подпункт 5; П-3 подпункт 6; П-3 подпункт 7 испытания проводят по плану одноступенчатого нормального контроля по ГОСТ 18242—72 на количестве образцов, определяемом по табл. 7. Конкретное значение указывают в ТУ.

6.5.5. Испытания по группе П-4 проводят после проведения испытаний по группе П-3 подпункт 5; П-3 подпункт 6; П-3 подпункт 7.

Испытания по группам П-4 подпункт 1.1 (К-5 подпункт 1.1) и П-4 подпункт 1.2 проводят по плану одноступенчатого контроля на количестве образцов, определяемом согласно табл. 7. Конкретное типополнение указывают в ТУ.

Таблица 7

Характеристика плана испытания	Значение							
Риск потребителя (β)	0,1				0,2			
Риск изготовителя (α)	0,1				0,2			
Браковочный уровень значения вероятности безотказной работы (гамма процентного ресурса при $\gamma/100$)	0,90	0,92	0,95	0,98	0,90	0,92	0,95	0,98
Приемочный уровень значения вероятности безотказной работы (гамма-процентного ресурса при $\gamma/100$)	0,992	0,993	0,997	0,999	0,980	0,990	0,996	0,998
Количество образцов при приемочном числе $C_a=0$	22	28	45	114	16	23	32	80

Испытания по группам П-4 подпункт 1.3 (К-5 подпункт 1.3) и К-5 подпункт 1.2 проводят по плану одноступенчатого контроля при значениях:

риска изготовителя $\alpha=0,2$;

риска потребителя $\beta=0,2$;

браковочном значении контролируемого показателя $T_{\beta} = T_{\alpha}$, где T_{α} — нормируемое значение показателя;

приемочном значении контролируемого показателя T_{α} ; предельной суммарной наработке t_{\max} ; предельном числе отказов $r_{\text{пр}}$.

Испытания по группам К-5 подпункт 1.2 и П-5 проводят на N выключателях или постах для каждого вида нагрузок; по группам П-4 подпункт 1.3 (К-5 подпункт 1.3) — каждого типоразмера по виду привода. Значения T_{α} и T_{β} ; t_{\max} ; $r_{\text{пр}}$ и N устанавливают в ТУ.

При наличии одного отказа анализируют его причину и продолжают испытания на неотказавших выключателях или постах.

Если при испытаниях число отказов $r < r_{\text{пр}}$, результаты испытания считаются положительными. Если при испытаниях число отказов $r > r_{\text{пр}}$, испытания прекращают, анализируют причину отказов, разрабатывают мероприятия по устранению отказов.

6.5.4; 6.5.5. (Измененная редакция, Изм. № 2).

6.5.6. Выключатели и посты после периодических испытаний использованию не подлежат.

6.5.7. Испытания по группе П-5 проводятся с нагрузкой, при коммутации которой по группе К-6 было зарегистрировано максимальное число перемежающихся отказов.

(Введен дополнительно, Изм. № 2).

6.6. Типовые испытания

6.6.1. Объем испытаний и количество выключателей и постов, подвергаемых испытаниям, устанавливают в программе, составленной предприятием — держателем подлинников конструкторской документации и согласованной с изготовителем, в зависимости от степени возможного влияния изменений на качество выпускаемых выключателей и постов.

7. МЕТОДЫ КОНТРОЛЯ

7.1. Общие положения

7.1.1. Испытания выключателей и постов проводят по ГОСТ 2933—83, ГОСТ 20.57.406—81, настоящему стандарту и ТУ.

7.1.2. Испытания проводят в нормальных климатических условиях испытаний по ГОСТ 15150—69, если в данном стандарте и стандартах или ТУ не указаны иные условия проведения испытаний.

7.1.3. Погрешность измерений параметров и характеристик не должна быть более:

$\pm 5\%$ — для тока, напряжения;

$\pm 0,05$ — для коэффициента мощности;

$\pm 15\%$ — для постоянной времени;

$\pm 10\%$ — для массы усилия;

$\pm 0,1$ мм — для линейных размеров.

(Измененная редакция, Изм. № 2).

7.2. Проверка выключателей и постов на соответствие требованиям к конструкции

7.2.1. Габаритные, установочные и присоединительные размеры, ход привода, зазор и провал контактов проверяют по ГОСТ 2933—83.

7.2.2. Внешний вид, качество сборки и отделки выключателей и постов проверяют по ГОСТ 2933—83 с применением средств двукратного увеличения.

7.2.3. Плавность и четкость перемещения подвижных частей выключателей и постов проверяют по ГОСТ 2933—83 троекратным включением и отключением. Результаты проверки считают удовлетворительными, если отсутствуют затирания в промежуточных положениях.

7.2.4. Массу выключателя или поста определяют по ГОСТ 2933—83.

7.2.5. Усилие управления выключателей и постов определяют динамометром или весами.

При измерении усилие прикладывают вдоль оси органа управления или перпендикулярно продольной оси рукоятки выключателя (на расстоянии не более 3 мм от ее края) в момент начала ее движения.

(Измененная редакция, Изм. № 2).

7.2.6. Яркость световой поверхности выключателей с источником света проверяют визуально при включении источника света на напряжение 0,8 от номинального напряжения сети.

Результаты проверки считают удовлетворительными, если выключатели соответствуют требованиям п. 3.2.11.

7.2.7. Комплектность проверяют по ГОСТ 2933—83. Результаты проверки считают удовлетворительными, если комплектность соответствует требованиям п. 5.1.

7.2.8. Пробный монтаж выключателей и постов проводят по ГОСТ 2933—83.

При присоединении проводников методом пайки, обозначение типа и мощности паяльника указывают в ТУ.

Пробный монтаж выключателей или постов с плоскими втычными соединителями проводят по ГОСТ 24566—86.

Выключатели и посты считают выдержавшими испытания, если они соответствуют требованиям п. 3.2.8.

(Измененная редакция, Изм. № 2).

7.2.9. Испытание резьбовых выводов (контактных зажимов) выключателей и постов на воздействие крутящего момента проводят по ГОСТ 20.57.406—81, метод 113—1.

Выключатели и посты считают выдержавшими испытание, если не наблюдают проворачивания выводов в месте заделки и механических повреждений выключателей и постов.

7.2.10. Степень защиты выключателей и постов проверяют по ГОСТ 14254—80.

При проверке выключатели устанавливают на панели испытательной оболочки толщиной от 1 до 6 мм.

Проверку выключателей производят при соответствующем уплотнении испытательной оболочки, проверку постов — при соответствующем уплотнении ввода. Выключатели и посты испытывают в отключенном состоянии.

7.3. Контроль выключателей и постов на соответствие требованиям к электрическим параметрам и механической износостойкости

7.3.1. Электрические параметры и механическую износостойкость выключателей и постов контролируют методами, приведенными в пп. 7.3.1.1—7.3.1.7.

7.3.1.1. Испытание электрической прочности изоляции проводят по ГОСТ 2933—83. Посты, имеющие оболочку, допускается испытывать со снятой крышкой, кроме испытания на воздействие повышенной влажности воздуха.

Время воздействия испытательного напряжения при приемодаточных испытаниях — 1 с, при всех остальных видах испытаний — (60 ± 5) с.

7.3.1.2. Электрическое сопротивление изоляции выключателей и постов измеряют по ГОСТ 2933—83.

Результаты измерений считают удовлетворительными, если электрическое сопротивление изоляции выключателей и постов не менее указанного в пп. 3.3.1.1 или 3.3.2.1.

(Измененная редакция, Изм. № 2).

7.3.1.3. (Исключен, Изм. № 2).

7.3.1.4. Испытание на стойкость при сквозном токе проводят по ГОСТ 2933—83.

7.3.1.5. Испытание на коммутационную способность проводят по ГОСТ 2933—83. Испытания проводят на замыкающих полюсах.

(Измененная редакция, Изм. № 2).

7.3.1.6; 7.3.1.7. (Исключены, Изм. № 2).

7.3.1.8. Измерение падения напряжения на контактах производят методом вольтметра — амперметра по ГОСТ 24606.3—82, при значении постоянного напряжения 24 В и токе 1 А.

7.4. Контроль выключателей и постов на соответствие требованиям по стойкости к внешним воздействующим факторам

7.4.1. Испытание выключателей и постов на механические воздействия проводят по ГОСТ 20.57.406—81.

Выключатели и посты устанавливают на испытательных панелях толщиной от 2 до 6 мм при помощи средств крепления согласно рабочим чертежам.

7.4.1.1. Испытание на виброустойчивость методом 102—1

Состояние размыкающих контактов выключателей и постов контролируют индикатором, в качестве которого применяют электромагнитные реле с собственным временем отпадания 30—50 мс.

7.4.1.2. Испытание на вибропрочность методом 103—1.1

Длительность испытания устанавливают в стандартах или технических условиях на конкретные выключатели и посты.

7.4.1.1; 7.4.1.2. (Измененная редакция, Изм. № 2).

7.4.1.3. Испытание на ударную прочность методом 104—1

Общее число ударов соответствует ГОСТ 20.57.406—81 и устанавливают в ТУ.

7.4.1.4. Испытание на ударную устойчивость методом 105—1

Состояние размыкающих контактов выключателей и постов контролируют согласно п. 7.4.1.1.

7.4.1.5. Выключатели и посты считают выдержавшими испытания, если при их осмотре после окончания испытания не обнаружено механических повреждений и если в процессе испытаний по пп. 7.4.1.1 и 7.4.1.4 не произошло изменения коммутационного положения контактов.

7.4.2. Испытание на воздействие повышенной рабочей температуры среды и нагревание проводят в камере тепла при верхнем значении рабочей температуры при эксплуатации по ГОСТ 20.57.406—81, метод 201—2.2. Все источники тепла выключателей и постов включают на номинальный режим работы. Выключатели и посты выдерживают в камере до установившейся температуры и измеряют температуру частей выключателей и постов по методике ГОСТ 2933—83, электрическое сопротивление изоляции — по методике пп. 7.3.1.2.

Выключатели и посты извлекают из камеры, выдерживают в нормальных климатических условиях испытания 2 ч, затем производят внешний осмотр и измеряют электрическое сопротивление изоляции.

Выключатели и посты считают выдержавшими испытание, если допустимая температура нагрева частей выключателей и постов соответствует п. 3.3.2.11, электрическое сопротивление изоляции соответствует п. 3.3.1.1 и не наблюдают коробления деталей выключателей и постов, препятствующие их нормальной работе.

7.4.3. Испытание на воздействие пониженной рабочей температуры среды проводят по ГОСТ 20.57.406—81, метод 203—1, в камере холода при нижнем значении рабочей температуры. Время выдержки при температуре испытания 2 ч. Не извлекая выключатели и посты из камеры, производят проверку на функционирование.

Затем выключатели и посты извлекают из камеры, и сразу в течение 5 мин проверяют усилие управления.

Выключатели и посты считают выдержавшими испытание, если не наблюдалось нарушения функционирования, а усилие управления не превышает значения, установленного в ТУ.

7.4.2, 7.4.3. (Измененная редакция, Изм. № 2).

7.4.4. Испытание на воздействие изменения температуры среды проводят по ГОСТ 20.57.406—81, метод 205—2.

Время выдержки на каждом этапе испытания — 2 ч. Скорость охлаждения и нагрева камеры — $(1 \pm 0,2)^\circ\text{C}/\text{мин}$.

После окончания второго цикла выключатели и посты извлекают из камеры и выдерживают в течение 2 ч в нормальных климатических условиях испытания, затем производят внешний осмотр и проверку выключателей и постов на соответствие п. 3.3.1.1 по методике п. 7.3.1.2.

Выключатели и посты считают выдержавшими испытание, если они соответствуют требованиям пп. 3.2.1 и 3.3.1.1.

7.4.5. Испытание на воздействие инея и росы проводят по ГОСТ 20.57.406—81, метод 206—1.

После извлечения из камеры на замыкающие полюса выключателей и постов подают 1,1 номинального напряжения по изоляции и выдерживают под напряжением до полного оттаивания инея с дополнительной выдержкой в течение (15 ± 5) мин. Выключатели и посты считают выдержавшими испытание, если не произошло перекрытия между выводами, а внешний вид выключателей и постов соответствует требованиям п. 3.2.1.

7.4.6. Испытание на воздействие повышенной влажности воздуха (длительное или ускоренное) проводят по ГОСТ 20.57.406—81, метод 207—1 или 207—2. Конкретный метод и длительность испытаний устанавливают в стандартах или технических условиях на конкретные выключатели и посты.

Выключатели и посты считают выдержавшими испытания, если они удовлетворяют требованиям пп. 3.2.6, 3.3.1.1 и 3.3.2.2.

7.4.7. Испытание выключателей и постов на воздействие атмосферы, содержащей сернистый газ, проводят по ГОСТ 20.57.406—81 методом 301—1 или 301—2. Конкретизацию методов устанавливают в ТУ.

(Измененная редакция, Изм. № 2).

7.4.7.1 и 7.4.7.2. (Исключены, Изм. № 2).

7.5. Контроль выключателей и постов на соответствие требованиям к надежности

7.5.1. Испытание на безотказность (долговечность) проводят до наработки, соответствующей вероятности безотказной работы выключателя или гамма-процентному ресурсу поста в режимах и последовательности, приведенной в табл. 8.

При этом в ТУ устанавливают:

1. Число циклов оперирования ВО в час и скорость перемещения управляющего упора не более 0,1 м/с;

Результаты испытания выключателей или постов считаются положительными, если в процессе испытаний не наблюдалось ни одного отказа.

7.5.2. Испытания на коммутационную износостойкость проводят при квалификационных и типовых испытаниях в условиях и режимах, установленных в п. 7.5.1 настоящего стандарта, при квалификационных испытаниях — до предельного состояния выключателей или постов, при типовых — до наработки, соответствующей значению коммутационной износостойкости (T_k), установленному в ТУ; до начала испытаний, после наработки $1/2 T_k$ и T_k проводят проверку параметров выключателей или постов: сопротивление изоляции, падение напряжения на контактах выключателей или постов.

Критерии отказа: отклонение контролируемых параметров в пределах наработки T_k от норм, оговоренных в ТУ.

Критерии предельного состояния: нарушение контактирования (выгорание контактов, отслоение контактного слоя от контактодержателя, сваривание контактов), пробой или перекрытие изоляции.

По результатам испытаний проводят оценку состояния выключателей или постов в части влияния параметров электрической нагрузки на изменение сопротивления их изоляции и падения напряжения на контактах в функции наработки.

По данным сравнительного анализа определяют электрическую нагрузку в результате коммутации, на которой в пределах наработки, равной коммутационной износостойкости (T_k), значение сопротивления изоляции снизилось, а падение напряжения возросло до максимального значения относительно начального. С этой нагрузкой проводят периодические испытания по п. 7.5.1 в режиме коммутации нагрузки.

При квалификационных испытаниях допускается не проводить испытания на нагрузках, с которыми испытывают выключатели или посты по п. 7.5.1.

После испытания на безотказность продолжают испытания до T_k , а затем до предельного состояния.

Выключатели считаются выдержавшими испытания, если в процессе испытания число отказов $r < r_{пр}$.

7.5.1, 7.5.2. (Измененная редакция, Изм. № 2).

7.5.3. Испытание на механическую износостойкость проводят при квалификационных испытаниях до предельного состояния выключателя или поста, при периодических — до наработки, установленной в ТУ.

При этом в ТУ устанавливают:

1. Число циклов оперирования ВО в час и скорость перемещения управляющего упора — не более 0,1 м/с;
2. Минимальную электрическую нагрузку для контроля функционирования выключателей или постов;

Таблица 8

Наименование режима испытаний	Длительность, ч	Наработка, циклов
Коммутация нагрузки	В зависимости от частоты включения	$0,5 T_6(T_{p\gamma})$
Длительное пребывание под номинальным рабочим током нагрузки	50	—
Коммутация нагрузки	В зависимости от частоты включения	$0,5 T_6(T_{p\gamma})$

Примечание. T_6 — наработка, соответствующая показателю безотказности.

3. Параметры электрических нагрузок при квалификационных испытаниях, исходя из условия максимального значения полной мощности нагрузки на переменном и постоянном напряжениях; при периодических испытаниях — из условия максимального износа полюсов выключателей или постов на нагрузках, которые определяют при квалификационных испытаниях;

4. Длительность пускового тока от 20 до 30 мс и продолжительность включения (ПВ %);

5. Рабочее положение в пространстве;

6. Продолжительность включения ПВ % и длительность рабочего периода для источника света, встроенного в выключатель.

Половину установленной выборки выключателей или постов испытывают на переменном напряжении; вторую половину — на постоянном напряжении. Испытания проводят на одном полюсе каждого выключателя, при этом нагрузка включается замыкающим полюсом выключателя, а отключается размыкающим полюсом другого выключателя. В постах одновременно могут испытывать два выключателя.

Конструкция управляющего упора должна имитировать ручное управление.

До начала испытания и после режима коммутации по табл. 8 проводят проверку следующих параметров выключателей или постов: внешнего вида, сопротивления изоляции, плавности и четкости перемещения подвижных частей, усилия срабатывания, падения напряжения на контактах.

Критерии отказа: отклонение контролируемых параметров выключателей или постов от значений, нормируемых в ТУ.

Критерии предельного состояния: поломка деталей и сборочных единиц, нарушение контактирования (выгорание контакта, отслоение контактного слоя от контактодержателя, сваривание контактов), пробой изоляции.

Конструкция управляющего упора должна имитировать ручное управление.

До начала испытания и после наработки, соответствующей механической износостойкости (T_m), проводят проверку: внешнего вида, плавности перемещения подвижных частей и усилия срабатывания выключателей или постов.

Выключатели с источником света, имеющим цоколь, дополнительно проверяют на механическую износостойкость путем 200-кратной установки калибра с размерами, соответствующими размерам цоколя источника света.

Критерии отказа: отклонение контролируемых параметров от норм, установленных в ТУ.

Критерии предельного состояния: поломка деталей и сборочных единиц.

Выключатели и посты считаются выдержавшими испытание, если число отказов $r < r_{пр}$.

7.5.4. Испытание на сохраняемость проводят в течение времени соответствующего гамма-процентному сроку сохраняемости ($T_{с\gamma}$).

При этом в ТУ устанавливают наиболее жесткие условия хранения до ввода в эксплуатацию.

До начала испытания и через каждые 3 мес проводят проверку параметров — критериев годности выключателей или постов: внешнего вида, сопротивления изоляции, усилия управления, падения напряжения на контактах. После испытания в режиме хранения проводят испытание на безотказность по методике, установленной в п. 7.5.1.

Выключатели и посты считают выдержавшими испытание, если при испытаниях в условиях хранения и последующих испытаниях на безотказность не произошло отказов по критериям, установленным в п. 7.5.1.

Допускается проводить испытания ускоренным методом, утвержденным в установленном порядке.

7.5.5. Испытание на надежность контактирования проводят до наработки, соответствующей вероятности безотказной работы (T_0) или гамма-процентному ресурсу ($T_{р\gamma}$).

При этом в ТУ устанавливают:

1. Минимальную скорость перемещения управляющего упора и частоту включения при $ПВ = 10\%$;

2. Минимальную электрическую нагрузку.

До начала испытаний выключатели подвергают воздействию изменения температуры среды, воздействию инея и росы, воздействию атмосферы, содержащей сернистый газ, проверке степени защиты.

После этих воздействий проверяют параметры выключателей или постов: внешний вид, сопротивление изоляции и падение напряжения на контактах.

Испытания проводят на размыкающих полюсах по одноцепной схеме коммутации. В процессе испытания фиксируют количество перемежающихся отказов в пределах каждого интервала наработки, равного $0,1$ от T_0 или $T_p\gamma$.

Выключатели считают выдержавшими испытания, если число перемежающихся отказов (d), определяемых по формуле

$$d = \frac{N}{n \cdot K},$$

не более, установленного в ТУ,

где N — суммарное количество перемежающихся отказов пар контакт-деталей в пределах наработки T_0 ($T_p\gamma$);

n — количество испытываемых пар контакт-деталей выключателей или постов;

K — количество интервалов, равных $0,1 T_0$ ($T_p\gamma$) в пределах наработки T_0 ($T_p\gamma$).

7.5.3—7.5.5. (Введены дополнительно, Изм. № 2).

7.6. Контроль выключателей и постов на соответствие требованиям к маркировке

7.6.1. Качество и правильность маркировки контролируют по ГОСТ 18620—86.

7.7. Контроль выключателей и постов на соответствие требованиям к упаковке

7.7.1. Испытание выключателей и постов в транспортной таре на прочность при транспортировании проводят по ГОСТ 23216—78.

7.7.2. Частоту мигания источника света, встроенного в выключатель, контролируют при помощи фотореле или миллисекундометра.

7.7.3. Испытание трансформатора на стойкость при коротком замыкании проводят при температуре окружающего воздуха 20°C .

Обмотку низкого напряжения замыкают перемычкой с пренебрежительно малым сопротивлением, а обмотку высокого напряжения включают на напряжение $1,1$ от номинального напряжения сети и выдерживают под ним трансформатор в течение времени до установившегося теплового режима, но не менее 1 ч. Трансформатор считается выдержавшим испытание, если сопротивление изоляции между обмоткой низкого напряжения и корпусом не менее, указанного в п. 3.3.2.13, и встроенный в выключатель источник света функционирует нормально.

7.7.2, 7.7.3. (Введены дополнительно, Изм. № 2).

8. МАРКИРОВКА, УПАКОВКА, ТРАНСПОРТИРОВАНИЕ И ХРАНЕНИЕ

8.1. Маркировка

8.1.1. Маркировка выключателей и постов должна соответствовать требованиям, установленным в ГОСТ 12434—83.

8.1.2. На выключателях и постах должна быть маркировка, содержащая данные по ГОСТ 12434—83.

На выключателях и постах, которым присвоен государственный Знак качества, должно быть изображение государственного Знака качества.

Конкретные данные маркировки должны быть приведены в ТУ с учетом специфики выключателей и постов.

8.1.3. Маркировку наносят на видном месте наружной части выключателя или поста.

8.1.4. Маркировку выполняют способом, указанным в стандартах или технических условиях на конкретные выключатели и посты.

8.1.5. Маркировка выключателей и постов должна быть разборчивой и прочной.

Качество маркировки должно сохраняться при эксплуатации, транспортировании и хранении выключателей и постов.

8.2. Упаковка

8.2.1. Упаковка выключателей и постов для условий транспортирования и хранения, указанных в настоящем стандарте, должна соответствовать ГОСТ 23216—78, настоящему стандарту и ТУ.

Выключатели и посты консервации не подлежат.

8.2.2. Выключатели и посты должны быть упакованы во внутреннюю упаковку по ГОСТ 23216—78. Тип и вариант внутренней упаковки устанавливаются в ТУ.

8.2.3. На внутренней упаковке должна быть этикетка, на которой указывают:

номинальное напряжение по изоляции в вольтах;

номинальный тепловой ток;

категорию применения;

наименование и обозначение выключателей и постов, код

ОКП;

общее количество выключателей во внутренней упаковке;

дату выпуска;

обозначение стандарта или ТУ.

8.2.4. Выключатели и посты, упакованные во внутреннюю упаковку по п. 8.2.1, должны быть уложены в ящики типов I, II—1, III—1 и V—1 по ГОСТ 2991—85.

Предельная масса груза в транспортной упаковке не должна превышать 55 кг. Для предотвращения свободного перемещения и повреждения выключателей и постов внутри ящика должны применяться прокладки из упаковочных материалов.

8.2.5. Ящики должны быть выложены внутри водонепроницаемой бумагой по ГОСТ 8828—89 или пергамином по ГОСТ

2697—83. При упаковывании не допускают нарушения целостности водонепроницаемой обкладки ящика.

8.2.6. В каждый ящик должен быть вложен упаковочный лист, в котором указывают данные по нормативно-технической документации, утвержденной в установленном порядке.

(Измененная редакция, Изм. № 2).

8.2.7. Маркировка транспортной тары должна соответствовать требованиям ГОСТ 14192—77.

На транспортной таре должен быть нанесен манипуляционный знак «Осторожно, хрупкое».

Транспортная маркировка должна наноситься непосредственно на боковую поверхность тары краской или штемпелеванием по трафарету.

8.2.8. На транспортной таре (ящиках) для выключателей и постов, которым присвоен государственный Знак качества, должно быть изображение государственного Знака качества.

8.3. Транспортирование

8.3.1. Транспортирование выключателей и постов производят по ГОСТ 23216—78 всеми видами транспорта в крытых транспортных средствах с соблюдением правил перевозки грузов, действующих на соответствующих видах транспорта.

8.3.2. Транспортирование выключателей и постов осуществляют на плоских деревянных поддонах по ГОСТ 9557—87, а также мелкими отправлениями в универсальных контейнерах; по ГОСТ 18477—79 во внутренней упаковке.

Транспортирование пакетами должно проводиться в соответствии с действующей НТД.

(Измененная редакция, Изм. № 2).

8.3.3. Для обеспечения пакетирования транспортная тара должна иметь размеры, кратные размерам поддона.

Схему формирования пакетов указывают в стандартах или ТУ.

8.4. Хранение

8.4.1. Хранение выключателей и постов производят по ГОСТ 23216—78 на складах.

8.4.2. Условия хранения выключателей и постов — 2 (С) по ГОСТ 15150—69.

8.4.3. Допустимый срок сохраняемости в условиях хранения по п. 8.4.2 — два года.

9. УКАЗАНИЯ ПО ЭКСПЛУАТАЦИИ

9.1. При эксплуатации выключателей и постов следует соблюдать требования ГОСТ 12.1.019—79 и ГОСТ 12434—83, технического описания и инструкции по эксплуатации.

9.2. Контактные поверхности жил проводников перед присоединением должны быть подготовлены в соответствии с требованиями ГОСТ 10434—82.

10. ГАРАНТИИ ИЗГОТОВИТЕЛЯ

10.1. Изготовитель гарантирует соответствие качества выключателей и постов требованиям настоящего стандарта и ТУ при соблюдении условий и правил хранения, транспортирования, монтажа и эксплуатации, установленных в настоящем стандарте и ТУ.

10.2. Гарантийный срок эксплуатации — 3 года для выключателей и постов высшей категории качества; 2 года — для выключателей и постов первой категории качества со дня ввода выключателей и постов в эксплуатацию.

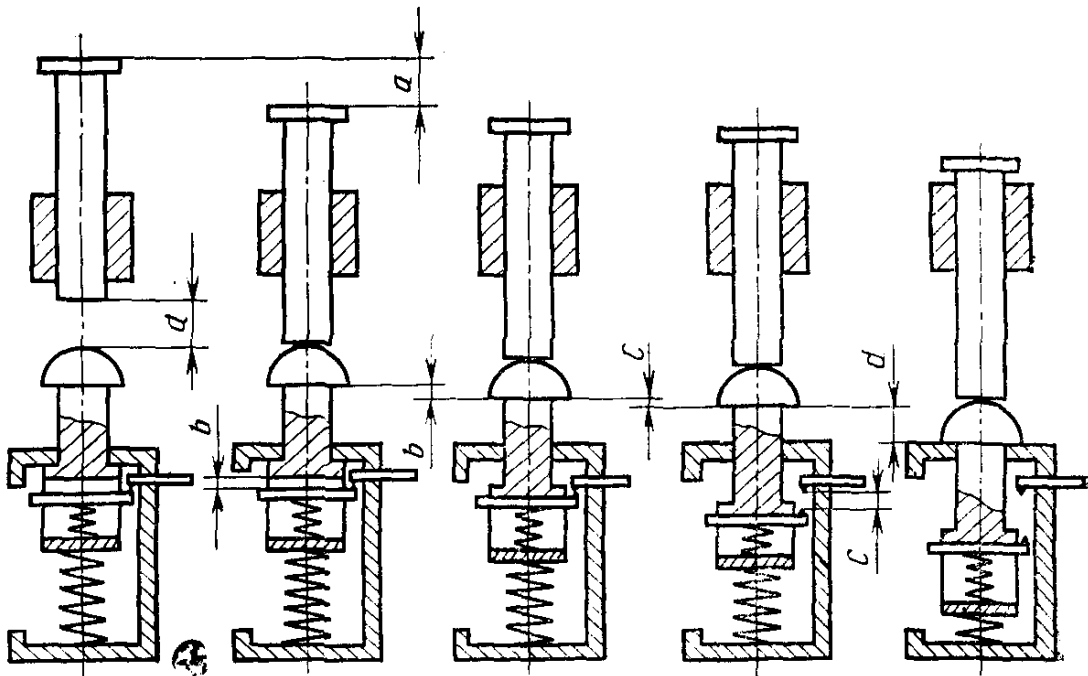
ТЕРМИНЫ, ПРИМЕНЯЕМЫЕ В СТАНДАРТЕ

Термин	Пояснение
1. Кнопочный выключатель	По СТ СЭВ 1936—79
2. Кнопочный нажимной выключатель	Кнопочный выключатель, орган управления которого приводят в действие усилием оператора (обычно нажатием пальца или ладони), а возвращается в начальное положение под действием энергии, накопленной пружиной
3. Кнопочный вытяжной выключатель	Кнопочный выключатель, орган управления которого приводят в действие тянущим усилием пальцев руки оператора, а возвращается в начальное положение под действием энергии, накопленной пружиной
4. Кнопочный комбинированный выключатель	Кнопочный выключатель, орган управления которого приводят в действие усилием нажатия руки оператора и возвращают в начальное положение тянущим или нажимающим усилием. Примечание. Кнопочный выключатель с действием «нажатие—нажатие» или «нажатие—поворот» относят к виду «комбинированных»
5. Кнопочный поворотный выключатель	Кнопочный выключатель, орган управления которого приводят в действие поворотом руки оператора на заданный угол в плоскости, перпендикулярной продольной оси выключателя. Примечание. Кнопочный поворотный выключатель может иметь более двух коммутационных положений
6. Кнопочный перекидной выключатель	Кнопочный выключатель, орган управления которого приводят в действие поворотом руки оператора на заданный угол в плоскости, параллельной продольной оси выключателя
7. Кнопочный pedalный выключатель	Кнопочный выключатель, орган управления которого в виде педали приводят в действие ногой оператора
8. Кнопочный выключатель с самовозвратом	Кнопочный выключатель, орган управления которого возвращается в начальное положение после снятия усилия оператора

Термин	Пояснение
9. Кнопочный выключатель без самовозврата	Кнопочный выключатель, орган управления которого не возвращается в начальное положение после снятия усилия оператора
10. Кнопочный выключатель с защелкой	Кнопочный выключатель с пружинным возвратом, который остается в нажатом положении до освобождения защелки отдельным действием (нажимом, поворотом) того же или смежного органа управления или действием электромагнита
11. Кнопочный выключатель с блокировкой	Кнопочный выключатель, орган управления которого может быть удержан в одном или более положениях специальным действием (поворотом толкателя, поворотом ключа, передвижением рейки)
12. Кнопочный выключатель с ключом	Кнопочный выключатель, орган управления которого приводят в действие только вставленным ключом
13. Кнопочный выключатель с выдержкой времени при отключении	Кнопочный выключатель, орган управления которого возвращается в начальное положение через заданный интервал времени после снятия усилия оператора
14. Кнопочный выключатель с выдержкой времени при включении	Кнопочный выключатель, орган управления которого не приводится в действие, пока усилие, действующее на орган управления, не будет выдержано в течение заданного интервала времени
15. Кнопочный выключатель с источником света	Кнопочный выключатель, в орган управления которого встроен источник света
16. Фронтальная опорная часть кнопочного выключателя	Часть кнопочного выключателя, опирающаяся на лицевую сторону панели
17. Орган управления	Деталь привода, на которую непосредственно воздействует оператор
18. Толкатель	Разновидность органа управления
19. Длинный толкатель	Толкатель, выступающий над фронтальной опорной частью кнопочного выключателя в начальном и нажатом положениях
20. Короткий толкатель	Толкатель, выступающий над фронтальной опорной частью кнопочного выключателя в начальном положении и не выступающий в нажатом положении
21. Толкатель заподлицо	Толкатель, не выступающий над фронтальной опорной частью кнопочного выключателя в начальном положении и находящийся ниже уровня этой поверхности в нажатом положении

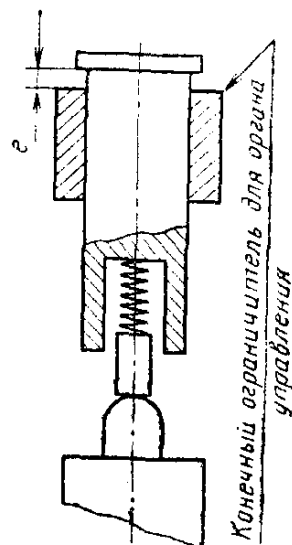
Термин	Пояснение
22. Утопленный толкатель	Толкатель, находящийся ниже уровня фронтальной опорной части кнопочного выключателя в начальном и нажатом положениях
23. Грибовидный толкатель	Разновидность длинного толкателя, выступающий конец которого имеет увеличенный диаметр
24. Номинальный тепловой ток (I_T)	По СТ СЭВ 1936—79
25. Номинальный рабочий ток ($I_{н.р}$)	По СТ СЭВ 1936—79
26. Номинальное напряжение по изоляции ($U_{н.и}$)	По СТ СЭВ 1936—79
27. Номинальное рабочее напряжение ($U_{н.р}$)	По СТ СЭВ 1936—79
28. Герконовый выключатель	Кнопочный выключатель, полюсами которого являются герконы

КИНЕМАТИЧЕСКАЯ СХЕМА ВЫКЛЮЧАТЕЛЯ



a —свободный ход органа управления; b —свободный ход контактного устройства; c —зазор контакта; d —ход контактного устройства до упора; e —ход органа управления до упора (см. черт. 2); $b+c+d$ —полный ход контактного устройства; $a+b+c+d+e$ —полный ход органа управления

Черт. 1



Черт. 2

ИНФОРМАЦИОННЫЕ ДАННЫЕ

1. РАЗРАБОТАН И ВНЕСЕН Министерством электротехнической промышленности и приборостроения СССР

РАЗРАБОТЧИКИ

В. И. Кудин (руководитель темы), Н. М. Котина, А. А. Лопушенко, В. Ф. Загубелюк, В. Н. Новиков

2. УТВЕРЖДЕН И ВВЕДЕН В ДЕЙСТВИЕ Постановлением Государственного комитета СССР по стандартам от 27.09.84 № 3377

3. Стандарт полностью соответствует СТ СЭВ 4448—83, международным стандартам МЭК 73—84, МЭК 204—1—81, МЭК 337—1—70, МЭК 337—1А—73, МЭК 337—2С—77

4. Взамен ГОСТ 2492—77

5. ССЫЛОЧНЫЕ НОРМАТИВНО-ТЕХНИЧЕСКИЕ ДОКУМЕНТЫ

Обозначение НТД, на котором дана ссылка	Номер пункта, подпункта
ГОСТ 2.601—68	5.1
ГОСТ 12.1.019—79	9.1
ГОСТ 12.2.007.0—75	3.2.5
ГОСТ 12.2.007.6—75	4.1
ГОСТ 20.57.406—81	7.1.1, 7.2.9, 7.4.1, 7.4.1.3, 7.4.2—7.4.7
ГОСТ 2697—83	8.2.5
ГОСТ 2933—83	7.1.1, 7.2.1—7.2.4, 7.2.7, 7.2.8, 7.3.1.1, 7.3.1.2, 7.3.1.4, 7.3.1.5, 7.4.2
ГОСТ 2991—85	8.2.4
ГОСТ 6827—76	2.3
ГОСТ 8828—89	8.2.5
ГОСТ 9557—87	8.3.2
ГОСТ 10434—82	9.2
ГОСТ 12434—83	2.8, 2.9, 3.1, 3.2.8, 3.3.1.1, 3.3.1.2, 3.3.2.1, 3.3.2.6, 3.3.2.9, 6.2, 8.1.1, 8.1.2, 9.1
ГОСТ 14192—77	8.2.7
ГОСТ 14254—80	7.2.10
ГОСТ 14255—69	3.2.7
ГОСТ 15150—69	Вводная часть, 3.3.2.1, 3.4.1, 3.4.2, 7.1.2, 8.4.2
ГОСТ 15543—70	3.4.1
ГОСТ 15963—79	3.1
ГОСТ 17412—72	3.1
ГОСТ 17516—72	3.4.3
ГОСТ 18242—72	6.3.4, 6.5.4

Продолжение

Обозначение НТД, на который дана ссылка	Номер пункта, подпункта
ГОСТ 18477—79	8.3.2
ГОСТ 18620—86	7.6.1
ГОСТ 21128—83	2.2, 2.5, 2.6
ГОСТ 23216—78	7.7.1, 8.2.1, 8.2.2, 8.3.1, 8.4.1
ГОСТ 24566—86	7.2.8
ГОСТ 24606.3—82	7.3.1.8
ГОСТ 25247—82	2.10
ГОСТ 25671—83	3.2.8

6. ПЕРЕИЗДАНИЕ (декабрь 1991 г.) с Изменениями № 1, 2, утвержденными в ноябре 1986 г., в июне 1990 г. (ИУС 2—87, 9—90)

7. Срок действия продлен до 01.01.96 Постановлением Государственного комитета СССР по управлению качеством продукции и стандартам от 15.06.90 № 1601

Редактор *В. М. Лысенкина*
Технический редактор *В. Н. Прусакова*
Корректор *В. И. Варенцова*

Сдано в наб. 28.02.92. Подп. в печ. 18.05.92. Усл. п. л. 2,5. Усл. кр.-отт. 2,5. Уч.-изд. л. 2,30.
Тир. 2357 экз.

Ордена «Знак Почета» Издательство стандартов, 123557, Москва, ГСП, Новопресненский пер., 3
Тип. «Московский печатник». Москва, Лялин пер., 6. Зак. 1025