

---

ФЕДЕРАЛЬНОЕ АГЕНТСТВО  
ПО ТЕХНИЧЕСКОМУ РЕГУЛИРОВАНИЮ И МЕТРОЛОГИИ

---



НАЦИОНАЛЬНЫЙ  
СТАНДАРТ  
РОССИЙСКОЙ  
ФЕДЕРАЦИИ

ГОСТ Р ИСО  
7207-1—  
2005

---

**Имплантаты для хирургии**  
**БЕДРЕННЫЙ И БОЛЬШЕБЕРЦОВЫЙ**  
**КОМПОНЕНТЫ ЧАСТИЧНЫХ И ТОТАЛЬНЫХ**  
**ЭНДОПРОТЕЗОВ КОЛЕННОГО СУСТАВА**

Часть 1

**Классификация, определения и обозначение  
размеров**

ISO 7207-1:1994  
Implants for surgery—  
Femoral and tibial components for partial and total knee joint prostheses—  
Part 1:  
Classification, definitions and designation of dimensions  
(IDT)

Издание официальное

БЗ 2—2005/239



Москва  
Стандартинформ  
2005

## Предисловие

Цели и принципы стандартизации в Российской Федерации установлены Федеральным законом от 27 декабря 2002 г. № 184-ФЗ «О техническом регулировании», а правила применения национальных стандартов Российской Федерации — ГОСТ Р 1.0 — 2004 «Стандартизация в Российской Федерации. Основные положения»

### Сведения о стандарте

1 ПОДГОТОВЛЕН «МАТИ» — Российским государственным технологическим университетом им. К.Э. Циолковского (МАТИ) на основе собственного аутентичного перевода стандарта, указанного в пункте 4

2 ВНЕСЕН Техническим комитетом по стандартизации ТК 453 «Имплантаты в хирургии»

3 УТВЕРЖДЕН И ВВЕДЕН В ДЕЙСТВИЕ Приказом Федерального агентства по техническому регулированию и метрологии от 30 июня 2005 г. № 174-ст

4 Настоящий стандарт идентичен международному стандарту ИСО 7207-1:1994 «Имплантаты для хирургии. Бедренный и большеберцовый компоненты частичных и тотальных эндопротезов коленного сустава. Часть 1. Классификация, определения и обозначение размеров» ISO 7207-1:1994 «Implants for surgery — Femoral and tibial components for partial and total knee joint prostheses — Part 1: Classification, definitions and designation of dimensions» (IDT)

### 5 ВВЕДЕН ВПЕРВЫЕ

*Информация об изменениях к настоящему стандарту публикуется в ежегодно издаваемом информационном указателе «Национальные стандарты», а текст изменений и поправок — в ежемесячно издаваемых информационных указателях «Национальные стандарты». В случае пересмотра (замены) или отмены настоящего стандарта соответствующее уведомление будет опубликовано в ежемесячно издаваемом информационном указателе «Национальные стандарты». Соответствующая информация, уведомление и тексты размещаются также в информационной системе общего пользования — на официальном сайте национального органа Российской Федерации по стандартизации в сети Интернет*

© Стандартиформ, 2005

Настоящий стандарт не может быть полностью или частично воспроизведен, тиражирован и распространен в качестве официального издания без разрешения Федерального агентства по техническому регулированию и метрологии

## Имплантаты для хирургии

БЕДРЕННЫЙ И БОЛЬШЕБЕРЦОВЫЙ КОМПОНЕНТЫ ЧАСТИЧНЫХ И ТОТАЛЬНЫХ  
ЭНДОПРОТЕЗОВ КОЛЕННОГО СУСТАВА

## Часть 1

## Классификация, определения и обозначение размеров

Implants for surgery.  
Femoral and tibial components for partial and total knee joint prostheses.

## Part 1.

Classification, definitions and designation of dimensions

Дата введения — 2006—07—01

## 1 Область применения

Настоящий стандарт устанавливает классификацию, определения и обозначения размеров бедренного и большеберцового компонентов эндопротезов коленного сустава, в котором замещены одна или обе суставные поверхности, по крайней мере, одного отдела колена.

Настоящий стандарт не распространяется на компоненты надколенников и эндопротезов с промежуточным подвижным элементом.

## 2 Термины и определения

В настоящем стандарте применены следующие термины с соответствующими определениями:

**2.1 частичный однополюсный компонент коленного сустава:** Компонент, представляющий собой эндопротез, предназначенный для замещения суставной поверхности одного мыщелка либо бедренной, либо большеберцовой кости (см. рисунок 1, позиции А, В, С или D).

**2.2 частичный двухполюсный компонент коленного сустава:** Эндопротез, предназначенный для замещения суставных поверхностей обоих мыщелков либо бедренной, либо большеберцовой костей (см. рисунок 1, позиции А и В или С и D).

**Примечание** — В хирургической практике одномыщелковые компоненты могут использоваться как для замещения одного мыщелка, однополюсного замещения, так и для полной замены коленного сустава, тогда как обычно двухмыщелковые компоненты используют только при полной замене коленного сустава.

**2.3 однополюсное частичное замещение коленного сустава:** Процедура замещения суставных поверхностей смежных мыщелков бедренной и большеберцовой костей в одном отделе коленного сустава (см. рисунок 1, позиции А и С или В и D).

**2.4 тотальное замещение коленного сустава:** Процедура замещения суставных поверхностей бедренной и большеберцовой костей в обоих отделах коленного сустава (см. рисунок 1, позиции А, В, С и D).

**Примечание** — Обеспечение сочленения надколенником может проводиться и не проводиться.

**2.5 несвязанный тотальный эндопротез коленного сустава:** Тотальный эндопротез коленного сустава без механического соединения между бедренным и большеберцовым компонентами, обеспечивающий движение во всех трех плоскостях (см. рисунки 2, 3 и 4).

**2.6 частично связанный тотальный эндопротез коленного сустава:** Тотальный эндопротез коленного сустава с некоторой механической связью между бедренным и большеберцовым компонентами, обеспечивающий движение более чем в одной плоскости (см. рисунок 5).

**2.7 связанный тотальный эндопротез коленного сустава:** Тотальный эндопротез коленного сустава с двумя механически соединенными частями, обеспечивающий движение в большинстве случаев в одной плоскости (см. рисунок 6).

**2.8 эффективное расстояние при резекции кости:** Минимальное расстояние между резецированными поверхностями бедренной и/или большеберцовой костей, находящимися в контакте с плато имплантата.

**2.9 ножка:** Часть двухмыщелкового компонента, предназначенная для установки в костномозговой канал (см. рисунки 2, 5, размеры  $t$ ,  $f$  и рисунок 6).

**2.10 угол наклона бедренной ножки:** Острый угол между осью бедренной ножки и перпендикуляром к бедренному плато при рассмотрении в переднезаднем направлении.

**Примечание** — Направление этого угла определяет, в левой или в правой ноге пациента будет использован эндопротез.

**2.11 угол наклона большеберцовой ножки:** Острый угол между осью большеберцовой ножки и перпендикуляром к большеберцовому плато при рассмотрении в переднезаднем направлении.

**2.12 внутримыщелковый штифт:** Часть мыщелкового компонента, предназначенная для установки и фиксации компонента в мыщелке (см. рисунки 3, 4, размеры  $t_p$  и  $f_p$ ).

**2.13 общая ширина:** Максимальный размер бедренного или большеберцового компонентов в медиально-латеральном направлении (см. рисунки 2 — 5, размер  $w$ ).

**2.14 общая глубина:** Максимальный размер бедренного или большеберцового компонентов в переднезаднем направлении при полностью разогнутом суставе (см. рисунки 2 — 5, размер  $d$ ).

**2.15 плато имплантата:** Часть компонента находящаяся в контакте с резецированной костью и/или костным цементом.

**2.16 костное плато:** Поверхность резекции кости, находящаяся в контакте с плато имплантата и/или костным цементом.

**2.17 суставная поверхность надколенника:** Поверхность эндопротеза, предназначенная для сочленения с надколенником или замещающим его компонентом.

**2.18 бедреннобольшеберцовая суставная поверхность:** Поверхность эндопротеза, через которую нагрузка передается от бедренного к большеберцовому компоненту.

### 3 Классификация

3.1 Эндопротезы, используемые для замещения нескольких или всех суставных поверхностей в коленном суставе, классифицируют следующим образом:

- a) одномыщелковые (см. рисунок 4):
  - 1) бедренные;
  - 2) большеберцовые;
- b) двухмыщелковые (см. рисунки 2, 3, 5, 6):
  - 1) бедренные;
  - 2) большеберцовые.

3.2 В зависимости от назначения эндопротезы классифицируют следующим образом:

- a) частичное замещение сустава:
  - 1) одномыщелковый,
  - 2) однополюсной;
- b) тотальное замещение сустава.

3.3 При тотальном замещении сустава эндопротезы в сборе классифицируют в соответствии с функцией сустава в ненагруженном состоянии следующим образом:

- a) несвязанный (см. рисунки 2 — 4);
- b) частично связанный (см. рисунок 5);
- c) связанный (см. рисунок 6).

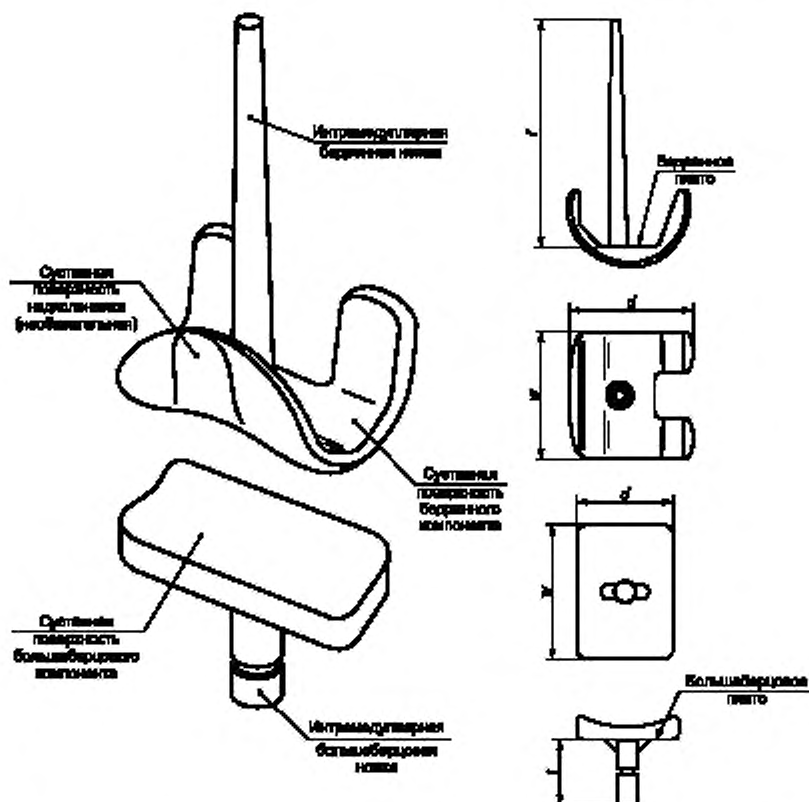
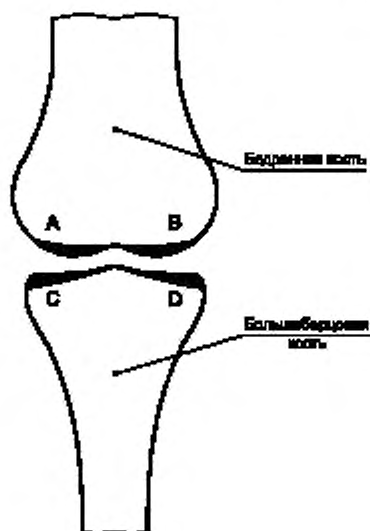
### 4 Обозначение размеров

Размеры частичных и тотальных эндопротезов коленного сустава должны быть обозначены в соответствии с рисунками 2, 3, 4 или 5.

**Примечание** — На рисунках 2 — 6 показаны типичные эндопротезы коленного сустава, их номенклатура и обозначение размеров, но они не дают представления о форме компонентов эндопротезов.

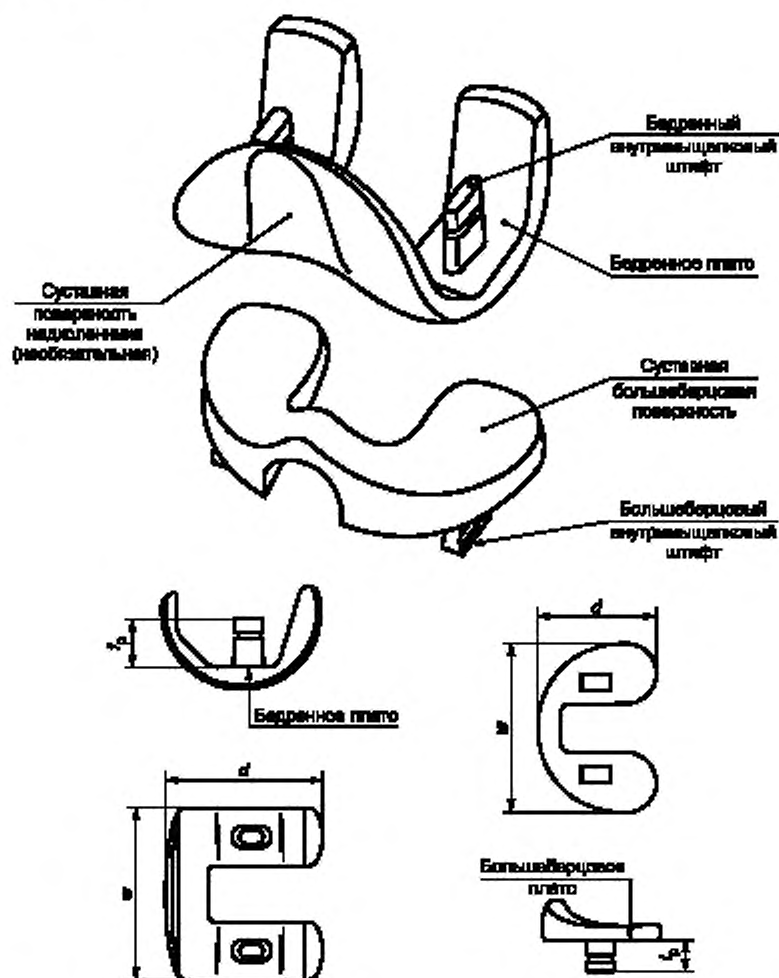
A, B — расположение эндопротезов мыщелков на бедренной кости;  
 C, D — расположение эндопротезов мыщелков на большеберцовой кости  
 П р и м е ч а н и е — Эндопротезы могут быть медиальными или латеральными.

Рисунок 1 — Коленный сустав человека с позициями, в которых могут быть использованы мыщелковые эндопротезы



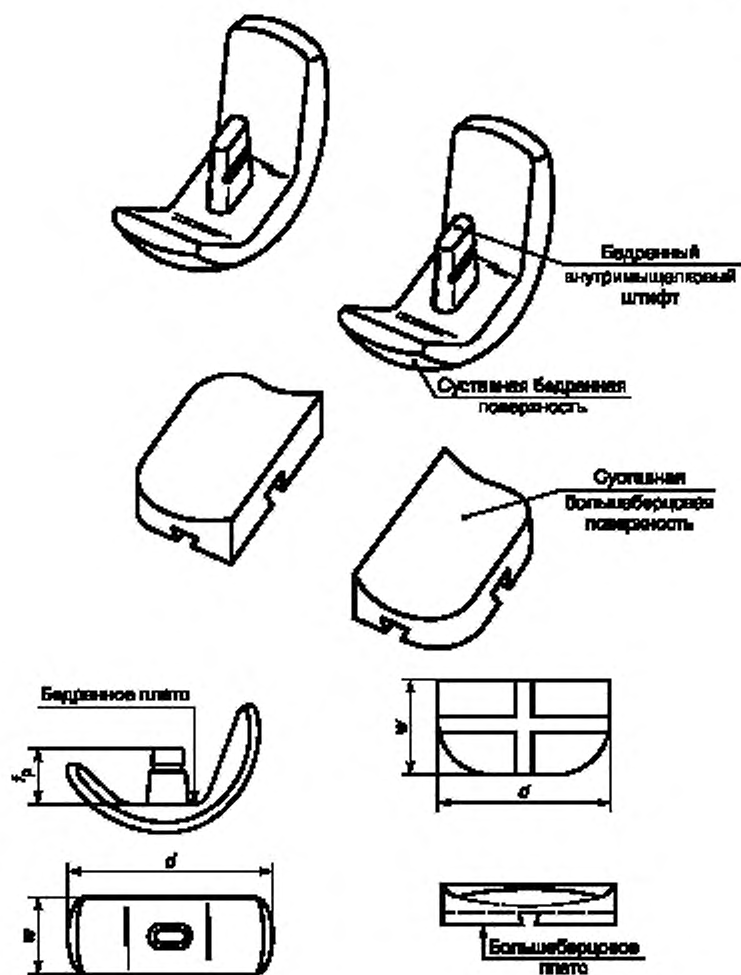
$d$  — общая глубина большеберцового или бедренного компонентов;  $w$  — общая ширина большеберцового или бедренного компонентов;  $f$  — длина бедренной ножки;  $l$  — длина большеберцовой ножки

Рисунок 2 — Типичный свободный двухмыщелковый тотальный эндопротез коленного сустава с интрамедуллярными ножками (см. примечание к разделу 4)



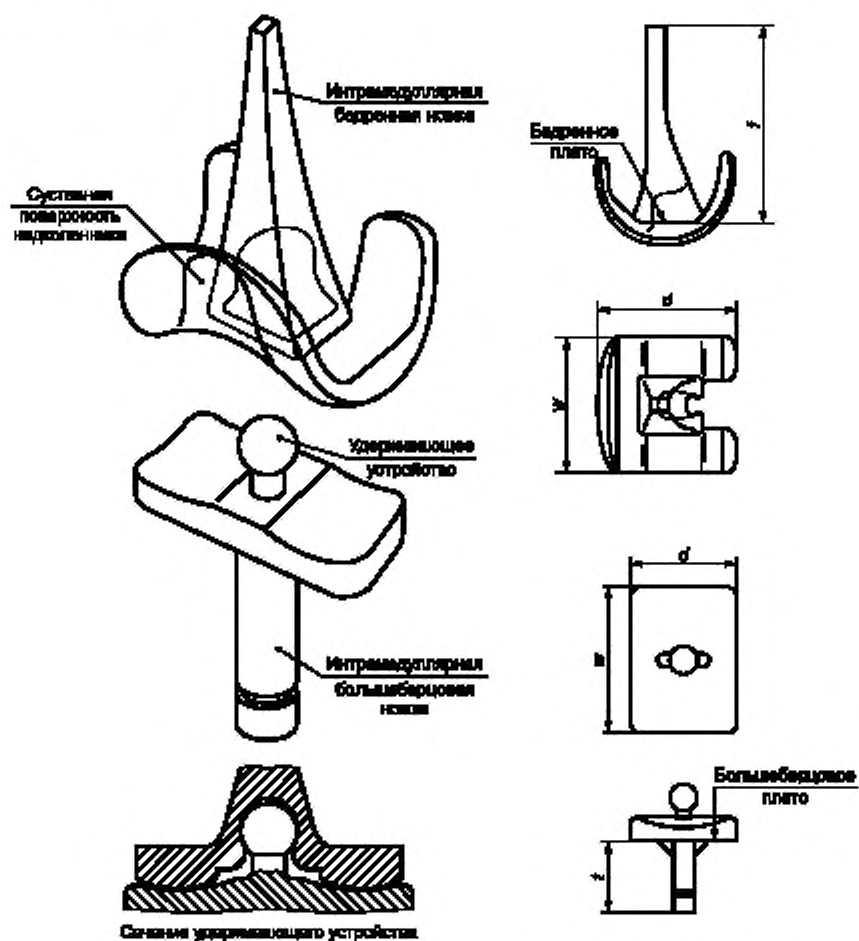
$d$  — общая глубина большеберцового или бедренного компонентов;  $w$  — общая ширина большеберцового или бедренного компонентов;  $f_b$  — длина большеберцового внутримышечкового штифта;  $f_t$  — длина бедренного внутримышечкового штифта

Рисунок 3 — Типичный несвязанный двухмышелковый тотальный эндопротез коленного сустава с внутримышечковыми штифтами и суставной поверхностью надколенника (необязательная)  
(см. примечание к разделу 4)



$d$  — общая глубина большеберцового или бедренного компонентов;  $w$  — общая ширина большеберцового или бедренного компонентов;  $f_p$  — длина бедренного интратимщелкового штифта

Рисунок 4 — Типичный несвязанный одномыщелковый тотальный эндопротез коленного сустава (см. примечание к разделу 4)



$d$  — общая глубина большеберцового или бедренного компонентов;  $w$  — общая ширина большеберцового или бедренного компонентов;  $f$  — длина бедренной ножки,  $l$  — длина большеберцовой ножки.

Рисунок 5 — Типичный частично связанный тотальный эндопротез коленного сустава с интрамедуллярными ножками (см. примечание к разделу 4)



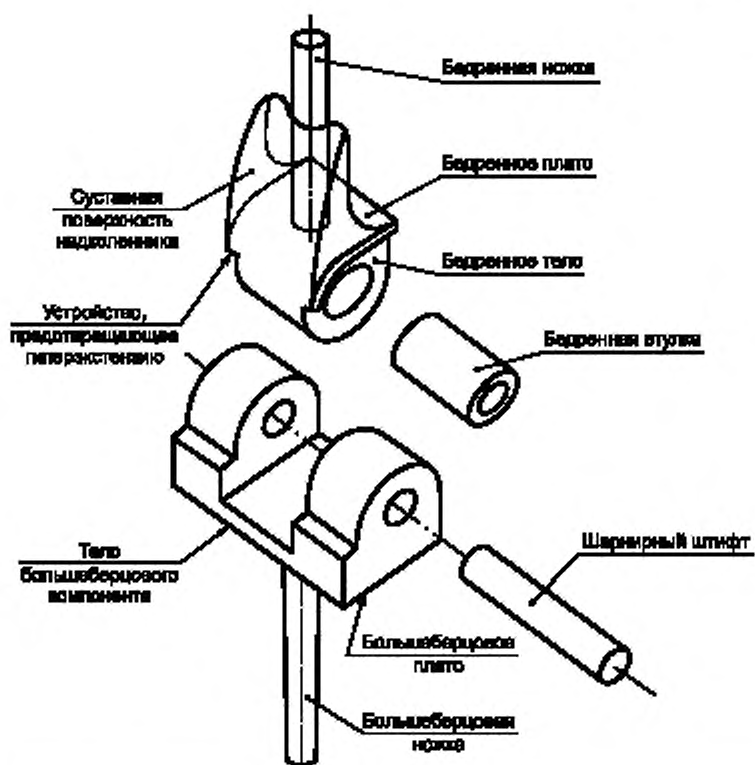


Рисунок 6 — Типичный связанный тотальный эндопротез коленного сустава (см. примечание к разделу 4)

---

УДК 616-089.843:006.354

ОКС 11.040.40

P23

ОКП 94 3800

Ключевые слова: медицинское оборудование, хирургические имплантаты, ортопедические имплантаты, бедра, суставы, эндопротезы, классификация, обозначение размеров

---

Редактор *В.Н. Колысов*  
Технический редактор *Н.С. Гришанова*  
Корректор *М.С. Кабашова*  
Компьютерная верстка *В.И. Грищенко*

Сдано в набор 04.10.2005. Подписано в печать 13.10.2005. Формат 60×84<sup>1</sup>/<sub>8</sub>. Бумага офсетная. Гарнитура Ариал.  
Печать офсетная. Усл. печ. л. 1,40. Уч.-изд. л. 0,95. Тираж 115 экз. Зак. 780. С 2004.

---

ФГУП «Стандартинформ», 123995 Москва, Гранатный пер., 4.  
[www.gostinfo.ru](http://www.gostinfo.ru) [info@gostinfo.ru](mailto:info@gostinfo.ru)

Набрано во ФГУП «Стандартинформ» на ПЭВМ  
Отпечатано в филиале ФГУП «Стандартинформ» — тип. «Московский печатник», 105082 Москва, Лялин пер., 6.