

ГОСТ 14735—69

МЕЖГОСУДАРСТВЕННЫЙ СТАНДАРТ

---

# ПЛАНКИ ОТКИДНЫЕ

## КОНСТРУКЦИЯ

Издание официальное

БЗ 4—2004

ИПК ИЗДАТЕЛЬСТВО СТАНДАРТОВ  
Москва

**МЕЖГОСУДАРСТВЕННЫЙ СТАНДАРТ****ПЛАНКИ ОТКИДНЫЕ****Конструкция**Swing clamps.  
Design**ГОСТ****14735—69****Взамен ГОСТ 9054—59****в части типа А**

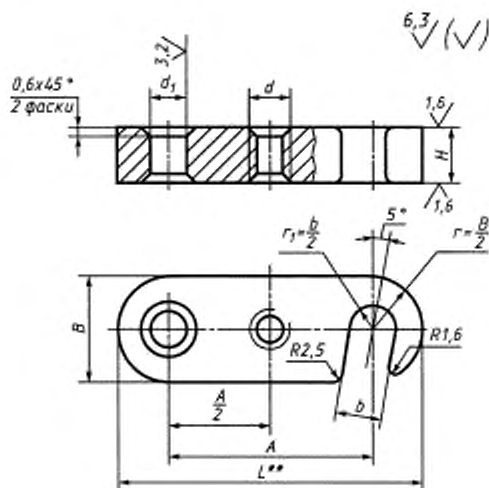
МКС 25.060.99

Постановлением Комитета стандартов, мер и измерительных приборов при Совете Министров СССР от 13 июня 1969 г. № 680 дата введения установлена 01.07.70

Ограничение срока действия снято Постановлением Госстандарта СССР от 20.04.89. № 1029

Настоящий стандарт распространяется на откидные планки, предназначенные для станочных приспособлений.

1. Конструкция и размеры планок должны соответствовать указанным на чертеже и в таблице.



\* Размер для справок.

Издание официальное

Перепечатка воспрещена

Издание (февраль 2005 г.) с Изменениями № 1, 2, утвержденными в июне 1980 г.,  
апреле 1989 г. (ИУС 9—80, 7—89).

© ИПК Издательство стандартов, 2005

## Размеры в мм

Обозначение планок	Применяе- мость	$d$	$A$ $\pm 0,2$	$B$	$H$ h13	$b$	$d_1$ H11	$L$	Масса, кг —
7019-0651		M5	25	16	6	6	5	41	0,023
7019-0652	32		48					0,029	
7019-0653	40		56					0,035	
7019-0654		M6	32	18	8	8	6	50	0,042
7019-0655	40		58					0,051	
7019-0656	50		68					0,062	
7019-0657		M8	40	20	10	10	8	60	0,070
7019-0658	50		70					0,086	
7019-0659	60		80					0,101	
7019-0660	70		90					0,117	
7019-0661		M10	50	25	12	12	10	75	0,130
7019-0662	60		85					0,153	
7019-0663	70		95					0,176	
7019-0664	80		105					0,200	
7019-0665	90		115					0,224	
7019-0666		M12	60	28	16	14	12	88	0,225
7019-0667	70		98					0,260	
7019-0668	80		108					0,295	
7019-0669	90		118					0,330	
7019-0670	100		128					0,366	
7019-0671		M16	80	32	20	18	16	112	0,399
7019-0672	90		122					0,449	
7019-0673	100		132					0,499	
7019-0674	110		142					0,549	
7019-0675	125		157					0,624	
7019-0676		M20	100	40	25	22	20	140	0,775
7019-0677	110		150		0,853				
7019-0678	125		32	165	1,242				
7019-0679	140			180	1,393				

Пример условного обозначения откидной планки размерами  $d = M5$ ,  $A = 25$  мм:

*Планка 7019-0651 ГОСТ 14735—69*

**(Измененная редакция, Изм. № 1, 2).**

2. Материал — сталь марки 45 по ГОСТ 1050—88. Допускается замена на сталь других марок с механическими свойствами не ниже, чем у стали марки 45.

3. Твердость — 30 . . . 35 HRC.

4. Неуказанные предельные отклонения размеров: H14; h14,  $\pm \frac{t}{2}$ .

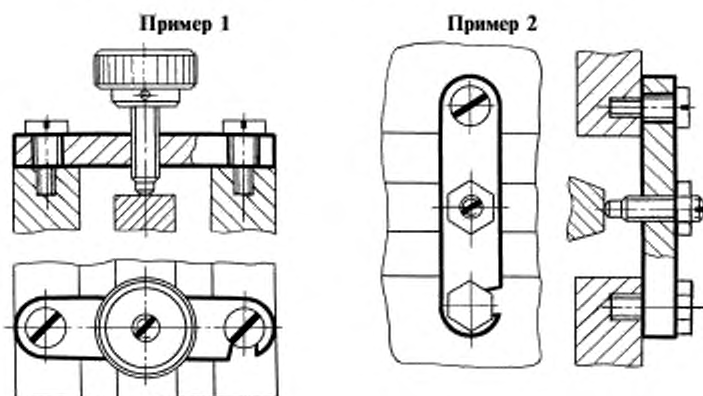
5. Резьба метрическая — по ГОСТ 24705—81. Поле допуска резьбы — 6H по ГОСТ 16093—81.

**4,5. (Измененная редакция, Изм. № 2).**

6. Размеры фасок для резьбы — по ГОСТ 15049—80.
7. **(Исключен, Изм. № 1).**
8. Покрытие — Хим. Окс. прм (обозначение покрытия — по ГОСТ 9.306—85). По соглашению с потребителем допускается применение других видов защитных покрытий.
9. Маркировать: наименование изделия, его обозначение, обозначение настоящего стандарта и товарный знак предприятия-изготовителя. Маркировку нанести на тару или упаковку для партии планок одного типоразмера.
10. Примеры применения откидных планок указаны в приложении.  
**(Введен дополнительно, Изм. № 2).**

ПРИЛОЖЕНИЕ  
Справочное

ПРИМЕРЫ ПРИМЕНЕНИЯ ОТКИДНЫХ ПЛАНOK



Редактор *Р.Г. Говердовская*  
Технический редактор *О.Н. Власова*  
Корректор *М.И. Першина*  
Компьютерная верстка *С.В. Рябовой*

Изд. лиц. № 02354 от 14.07.2000. Сдано в набор 02.03.2005. Подписано в печать 01.04.2005. Усл.печ.л. 0,47. Уч.-изд.л. 0,35.  
Тираж 183 экз. С 808. Зак. 193.

ИПК Издательство стандартов, 107076 Москва, Колодезный пер., 14.  
<http://www.standards.ru> e-mail: [info@standards.ru](mailto:info@standards.ru)

Набрано в Издательстве на ПЭВМ

Отпечатано в филиале ИПК Издательство стандартов — тип. "Московский печатник", 105062 Москва, Лялин пер., 6.  
Плр № 080102