



ГОСУДАРСТВЕННЫЙ СТАНДАРТ
СОЮЗА ССР

**РЕССОРЫ ЛИСТОВЫЕ
АВТОТРАНСПОРТНЫХ СРЕДСТВ**

ОБЩИЕ ТЕХНИЧЕСКИЕ УСЛОВИЯ

ГОСТ 3396—90

Издание официальное

БЗ 3—90/257

ГОСУДАРСТВЕННЫЙ КОМИТЕТ СССР ПО УПРАВЛЕНИЮ
КАЧЕСТВОМ ПРОДУКЦИИ И СТАНДАРТАМ

Москва

**РЕССОРЫ ЛИСТОВЫЕ
АВТОТРАНСПОРТНЫХ СРЕДСТВ**

Общие технические условия

Leaf springs of motor vehicles. General specifications

**ГОСТ
3396—90**

ОКП 45 3000, 45 4000, 45 5000, 45 8000

Дата введения 01.01.91

Стандарт распространяется на стальные малолистовые* и многолистовые рессоры и их элементы автотранспортных средств (АТС): автомобилей, автобусов, троллейбусов, прицепов и полуприцепов.

Стандарт не распространяется на малолистовые рессоры, производство которых начато до 01.01.91.

1. ОСНОВНЫЕ ПАРАМЕТРЫ И РАЗМЕРЫ

1.1. Основными параметрами и размерами рессор, которые должны быть указаны в конструкторской документации (КД) предприятия — разработчика АТС, являются:

контрольная нагрузка (рекомендуется равная статической) P_k , даН (черт. 1);

нагрузка при осадке $P_{ос}$, даН;

стрела выгиба под контрольной нагрузкой, H_k , мм;

жесткость рессоры при контрольной нагрузке C , даН·см⁻¹;

длина рессоры L , L' , мм (черт. 1);

твердость листов после термообработки, НВ.

Для справок указывают также:

ширину рессоры b , мм (черт. 1);

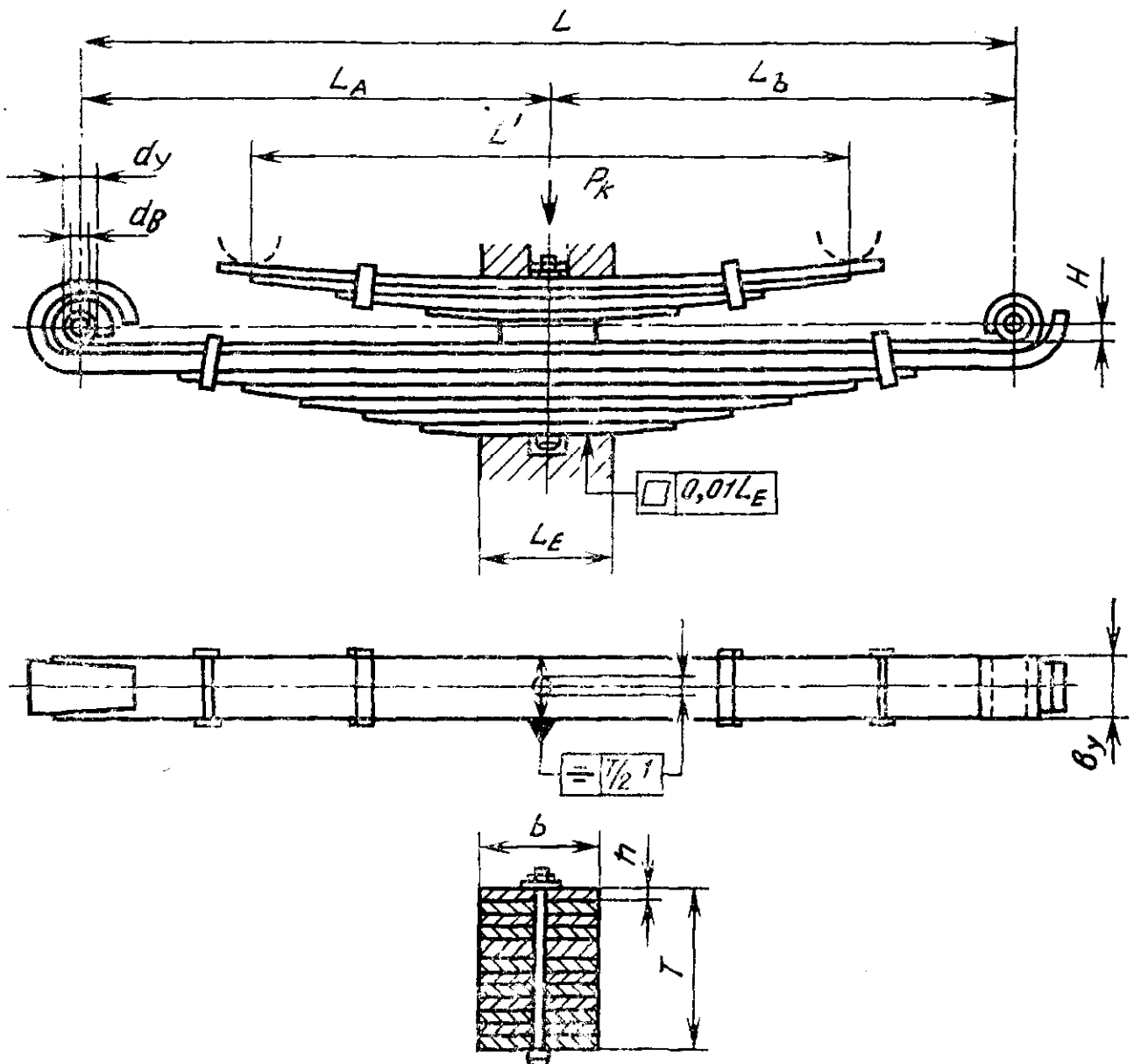
высоту наката T , мм (черт. 1);

стрелу выгиба рессоры при отсутствии нагрузки H_0 , мм;

* Малолистовые рессоры изготавливаются из листов переменного продольного профиля, многолистовые рессоры имеют листы постоянного продольного профиля.



прогиб под контрольной нагрузкой f_k , мм;
 среднее напряжение при контрольной нагрузке σ_k , даН·см⁻²;
 прогиб под нагрузкой осадки f_a , мм.



Черт. 1

1.2. Вновь проектируемые рессоры должны изготавливаться шириной 45, 55, 65, 75, 90, 100 и 120 мм, предпочтительными размерами являются 65, 75 и 90 мм; длина рессор должна быть кратной 25 мм.

1.3. Для вновь проектируемых рессор размеры внутреннего диаметра металлических втулок ушков d_v (черт. 1) кроме втулок, предназначенных для работы совместно с резиновыми втулками, и втулок специальной конструкции, приведены в табл. 1. Допуск на внутренний диаметр этих втулок не более IT 11.

Параметр шероховатости внутренней поверхности обработанных металлических втулок рессор и сопряженных пальцев должен быть не более $R_a=2,5$ мкм по ГОСТ 2789.

Таблица 1

Параметры	Размеры, мм				
	65	75	90	100	120
Ширина рессоры b	65	75	90	100	120
Внутренний диаметр втулок ушков d_b	20	30	30; 32*	40	50
	30	40	40; 42*	50	60
	—	—	50	—	—

* Применять не рекомендуется.

1.4. Величина допуска на внутренний диаметр витых ушков (черт. 1) с обработанными отверстиями не должна быть более IT 11, а для диаметров ушков с необработанной поверхностью отклонения не должны превышать $+0,5$ мм.

1.5. Размеры центровых болтов и хомутов приведены в приложениях 1 и 2.

2. ТЕХНИЧЕСКИЕ ТРЕБОВАНИЯ

2.1. Готовые рессоры и их элементы должны соответствовать требованиям настоящего стандарта и изготавливаться по КД, утвержденной в установленном порядке. Рессоры должны изготавливаться из горячекатаной рессорно-пружинной стали по ГОСТ 14959 или ТУ, утвержденным в установленном порядке, а также ГОСТ 7419.0 — ГОСТ 7419.8. Рекомендуется применять ванадийсодержащие стали. Листы малолистовых рессор должны изготавливаться из проката с закругленными кромками (до 01.01.93 допускается изготавливать из полосовой рессорной стали).

2.2. Устанавливаются два класса рессор:

1 — из полосы проката повышенной точности высококачественной рессорно-пружинной стали для рессор легковых автомобилей, автобусов, троллейбусов и малолистовых рессор грузовых автомобилей;

2 — из полосы проката обычной точности, но рекомендуется из полосы повышенной точности для многолистовых рессор грузовых автомобилей и рессор прицепов и полуприцепов.

Рессоры автобусов и троллейбусов, изготавливаемые с использованием листов рессор грузовых автомобилей, допускается относить ко 2-му классу.

2.3. Листы должны быть термически обработаны.

Твердость листов должна быть 363...461 НВ. При этом допускаемая разность величин твердости всех листов рессоры, указанная в КД, не должна превышать 65 НВ (с 01.01.93 — 40 НВ). В случае применения специальных видов термообработки (например, ТВЧ) твердость должна соответствовать требованиям КД.

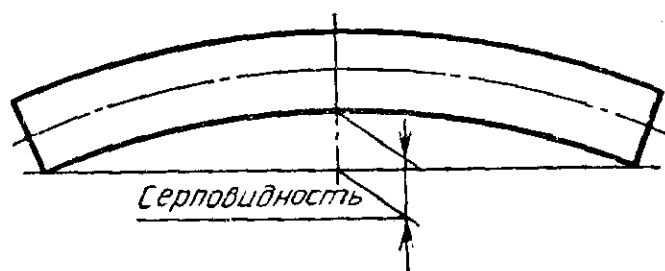
2.4. Поверхности термически обработанных листов, в том числе их ребровые стороны, кромки концов листов, кромки отверстий, пробиваемых в листах должны быть без расслоений, трещин, раковин, холодных забоин, насечек и подрезов в местах механической обработки листов и других дефектов механического или металлургического происхождения, снижающих долговечность рессоры.

Допускаются по согласованию с разработчиком единичные сколы длиной до 20 мм от торца листов (кроме коренных) на ширину полки несимметричных профилей.

2.5. Поверхности листов рессор, работающие на растяжение, должны быть подвергнуты поверхностному упрочнению (дробеструйному наклепу и др.). Листы малолистовых рессор должны быть подвергнуты дробеструйному наклепу в напряженном состоянии.

2.6. Глубина общего обезуглероженного слоя (феррит + переходная зона) термически обработанных листов не должна превышать допустимой по ГОСТ 14959 глубины обезуглероженного слоя рессорного проката до термообработки. Допускается увеличение глубины обезуглероженного слоя в местах, подвергаемых вторичному нагреву. Для листов из ванадийсодержащих сталей допускается уменьшение содержания углерода в поверхностном слое (1,5% от толщины листа) не более чем на 20% от содержания его в сердцевине, и содержание тонкозернистого отпущенного мартенсита или тростомартенсита должно быть не менее 80%.

2.7. Серповидность (черт. 2) термически обработанных листов и рессоры в сборе не должна превышать значений, приведенных в ГОСТ 7419.0.



Черт. 2

2.8. Для уменьшения серповидности допускается холодная правка термически обработанных листов длиной более 800 мм при условии обеспечения требуемой долговечности рессор, определяемой при стендовых ресурсных испытаниях.

2.9. Номинальный диаметр центрального отверстия должен превышать номинальный диаметр центрального болта не более чем на 0,5 мм. Отклонения размеров отверстия по наименьшему диаметру не должны превышать +0,5 мм. Для малолистовых рессор, а для многолистовых с 01.01.94 со стороны поверхности растяжения листа отверстие должно иметь радиус закругления 2—4 мм или фаску 1—2 мм, при этом операция изготовления центрального отверстия (штамповка и т. п.) должна начинаться со стороны поверхности растяжения листа.

2.10. Предельные отклонения центрального отверстия и фиксирующей выдавки от продольной оси симметрии рессорного листа не должны превышать 1 мм при ширине листа 90 мм включ., а при ширине 100 мм и более — 1,4 мм. Выдавки, предназначенные для фиксации листов в центральной части рессоры, не должны иметь отклонение от продольной оси симметрии рессорного листа более 1 мм. При наличии двух выдавок сумма их отклонений в различные стороны от продольной оси листа — не более 0,3 мм.

2.11. Отклонения длины листов рессор, кроме листов с оттянутыми концами, в выпрямленном состоянии не должны превышать ± 3 мм.

Отклонения длины листов с оттянутыми концами устанавливаются в КД.

2.12. Отклонения расстояния от торца листа до поперечной оси рессоры (оси отверстия под центральной болт или промежуточной оси центрирующих выдавок), кроме коренных листов с витыми ушками и листов с оттянутыми концами, не должны превышать $\pm 1,5$ мм. Измерение проводят с одной из сторон листа.

2.13. Отклонение расстояния от оси ушка до поперечной оси рессоры не должно превышать ± 2 мм.

2.14. Закрепление втулок в ушках рессоры должно исключать их проворот и осевое смещение относительно ушков во время работы.

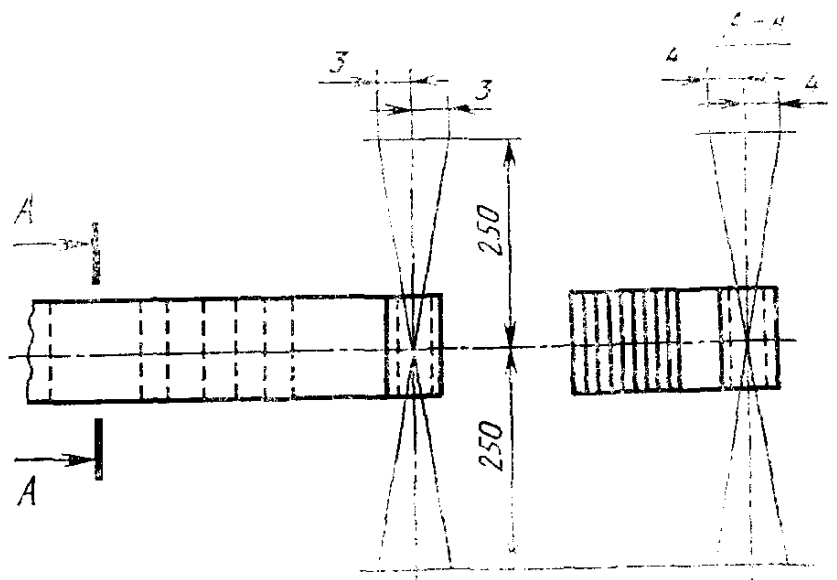
2.15. Допуски перпендикулярности оси ушка рессоры с запрессованной втулкой, замеренные на расстоянии 250 мм от продольной плоскости рессоры, не должны быть более 3,0 мм в горизонтальной плоскости и 4,0 мм в вертикальной плоскости (черт. 3).

2.16. Суммарное смещение листов рессоры в поперечном направлении по отношению к коренному листу в средней части рессоры на длине заделки L_E (черт. 1) не должно быть более 1,5 мм для рессор 1-го класса и 2 мм для рессор 2-го класса.

Допуск на ширину ушка, подвергаемого механической обработке, не должен быть более h_{11} ; для ушков с резиновыми втулками допуск указывают в КД.

Отклонение ширины конца рессоры в месте заделки при отсутствии механической обработки не должно быть более +5 мм.

2.17. Хомуты рессор не должны препятствовать свободному перемещению листов в процессе работы рессоры. Гайки стяжных болтов хомутов должны быть предохранены от самоотвинчивания (кернение и т. п.). Допуск симметричности хомута относительно поперечной оси рессоры не должен быть более 5 мм. Минимальный зазор от хомута до торца смежного рессорного листа 5 мм.



Черт. 3

2.18. Каждая рессора после сборки должна быть подвергнута двухкратной осадке (для рессор 2-го класса допускается однократная осадка) нагрузкой, соответствующей среднему напряжению в рессоре, равному 100—120% от предела текучести материала на растяжение в многолистовой рессоре (с 01.01.93 более 110%) и 110—130% в малолистовой рессоре. При повторной (контрольной) осадке в рессоре не должно возникнуть остаточных деформаций. Точность измерения 1 мм.

При специальных видах термообработки нагрузку осадки устанавливают в КД.

2.19. Одна из трущихся смежных поверхностей листов перед сборкой рессор должна быть смазана графитной смазкой по ГОСТ 3333. При применении специального антикоррозийного покрытия листов или прокладок между ними поверхности листов допускается не смазывать.

2.20. Зазоры между листами многолистовой рессоры, стянутой в средней части до соприкосновения листов (кроме листов специальных конструкций, имеющих прокладки между листами или вставки на концах листов, и рессор, имеющих листы с двойными радиусами гибки либо последовательно включаемые листы, меж-

листовые зазоры для которых указывают в КД), должны быть не более 0,3 мм при длине зазора до 75 мм. При длине зазора св. 75 мм до $\frac{1}{4}$ длины меньшего из двух смежных листов меж-листовые зазоры не должны быть более:

- 1,2 мм — при номинальной толщине листов до 8 мм включ.
- 2,0 мм — » » » » св. 8 до 16 мм включ.
- 2,8 мм — » » » » св. 16 мм.

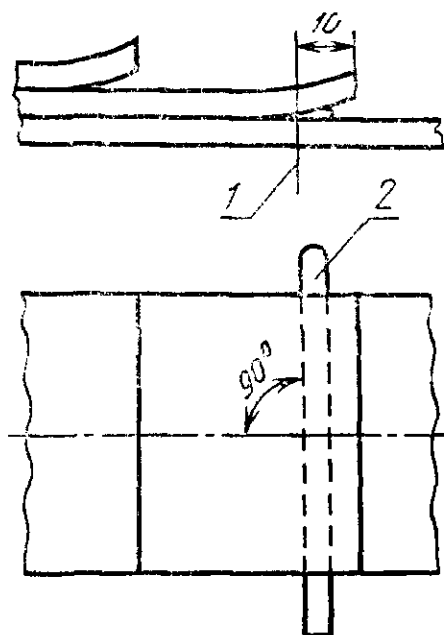
Для листов разной толщины или длины номинальной величиной считают наименьшую величину.

Зазор должен плавно уменьшаться по мере удаления от середины длины. При длине зазора до 75 мм его концы определяют щупом 0,05 мм или на просвет; при длине св. 75 мм — щупом 0,3 мм.

Величину зазора между отбойным (накладным) и коренным листами, а также на участке крепления накладного ушка устанавливают в КД.

2.21. Величина зазора на расстоянии до 10 мм от конца листа (кроме листов, имеющих специальную конструкцию концов — оттянутые концы и т. п.) не должна превышать 0,4 мм. Допускается до 01.01.93 на листах длиной более 0,7 от длины рессоры зазор указанной величины на длине 40 мм от конца листа при условии устранения этих зазоров под нагрузкой, составляющей 15% от контрольной нагрузки, при этом проверка отсутствия зазоров на расстоянии 10 мм от конца обязательна.

Требование пп. 2.20 и 2.21 считают не обеспеченным, если зазор превышает допустимую величину хотя бы в какой-то одной точке по ширине листа (черт. 4).



1 — предельное положение щупа; 2 — щуп

Черт. 4

2.22. Листы малолистовых рессор должны соприкасаться только в центральном креплении (через прокладки) и по рабочим концам. В остальной части рессоры зазор между листами при любых деформациях должен быть не менее 1 мм.

2.23. Отклонение стрелы выгиба рессоры под контрольной нагрузкой от величины, указанной в КД, не должно превышать ± 5 мм.

Для многолистовых рессор допускается до 01.01.93 увеличение отклонений стрелы выгиба под контрольной нагрузкой до ± 10 мм при условии последующей сортировки рессор на две размерные группы. Метод сортировки настоящим стандартом не устанавливается. Разность размеров стрел выгиба рессор под нагрузкой в каждой группе не должна превышать 10 мм. Установка рессор разных групп на одно и то же АТС не допускается. Рессоры, поставляемые только в запчасти, допускается не сортировать на группы.

Контрольную нагрузку рекомендуется устанавливать равной статической нагрузке на рессору, определяемой по полной массе базовой модели АТС.

2.24. Отклонения от номинальных значений жесткости рессоры не должны превышать: $\pm 6\%$ — для рессор 1-го класса, $\pm 8\%$ — для рессор 2-го класса. С 01.01.93 отклонение не должно превышать $\pm 5\%$ для рессор обоих классов.

2.25. Для защиты от коррозии рессоры должны быть окрашены в соответствии с требованиями ГОСТ 7593.

Вновь проектируемые рессоры для легковых автомобилей должны иметь полистовую окраску.

Малолистовые рессоры должны иметь полистовую окраску цинковой краской силикоцинк-01 по ТУ 205 УССР 309 по фосфатированной поверхности.

2.26. На каждой рессоре должны быть нанесены: товарный знак предприятия-изготовителя; клеймо технического контроля; обозначение размерной группы (при наличии). Допускается не маркировать одну из групп; дата выпуска (месяц и год).

Место клеймения и способ обозначения размерных групп определяется КД. Рекомендуется клеймение производить на одном из хомутов рессоры.

2.27. Ресурс для вновь разрабатываемых рессор должен соответствовать ресурсу АТС до капитального ремонта при эксплуатации в условиях первой категории. При отсутствии капитального ремонта полнокомплектного АТС ресурс должен быть не менее 50% от его полного ресурса.

Критерием предельного состояния рессоры является трехразовая замена листов у многолистовой рессоры и одноразовая — у

малолстовой, а также проседание (невосстанавливаемое уменьшение контрольной стрелы выгиба рессоры) более чем на 20% от деформации рессоры при изменении нагрузки от статической до максимальной (приложение 3).

3. ПРИЕМКА

3.1. Рессоры подвергают следующим видам контроля и испытаний:

приемочному контролю;
определятельным и периодическим ресурсным стендовым испытаниям.

3.2. Приемочный контроль проводят на соответствие требованиям настоящего стандарта и КД в порядке, установленном технической документацией на конкретный вид изделия.

3.2.1. Сплошным контролем проверяют комплектность, правильность сборки, качество стопорения резьбовых соединений, отсутствие механических повреждений, состояние защитного покрытия и наличие смазки.

3.2.2. Выборочным контролем проверяют линейные размеры, твердость листов, величину обезуглероженного слоя, качество поверхностного упрочнения (дробеструйный наклеп и др.) и деформацию при контрольной осадке, перпендикулярность оси втулки продольной оси рессоры в поперечном направлении, зазоры между листами. Объем выборки устанавливают в технической документации на конкретный вид изделия.

3.3. Объем и периодичность определятельных и периодических ресурсных испытаний приведены в приложении 3.

3.4. Портебитель проводит входной контроль качества поступающих партий рессор на соответствие требованиям настоящего стандарта по ГОСТ 24297. Для наружного осмотра, обмера и испытаний из партии рессор делают выборку в объеме 1% (но не менее 5 шт.). Контрольной проверке на твердость подвергают не менее 10% листов из отобранных рессор, а для проверки глубины обезуглероженного слоя — 4% (но не менее 3 шт.).

3.5. В случае несоответствия требованиям настоящего стандарта хотя бы одной рессоры из объема отобранных для проверки рессор проводят повторную проверку удвоенного количества рессор из контролируемой партии. Результаты повторной проверки являются окончательными и распространяются на всю партию.

Примечание: Партией считают:

у изготовителя — количество рессор одного наименования, одновременно предъявляемых для контроля;

у потребителя — количество рессор одного наименования, одновременно поступивших от изготовителя по одному отгрузочному документу.

4. МЕТОДЫ КОНТРОЛЯ

4.1. Правильность сборки, комплектность, отсутствие механических повреждений, качество лакокрасочного покрытия, а также наличие клейм и маркировки контролируют визуально. Качество лакокрасочного покрытия следует контролировать визуально сравнением с контрольным образцом, утвержденным в установленном порядке, или в соответствии с ГОСТ 7593.

4.2. Линейные размеры контролируют средствами линейных измерений с предельно допустимыми погрешностями, установленными ГОСТ 8.051.

4.3. Момент затяжки резьбовых соединений должен проверяться динамометрическим (тарированным) ключом.

4.4. Зазоры (пп. 2.20 и 2.21) проверяют на собранной рессоре в свободном состоянии, стянутой центровым болтом или зажатой на прессе на участке жесткого крепления рессоры на АТС до полного соприкосновения листов в месте зажима, щупом, расположенным по всей ширине листа перпендикулярно продольной оси рессоры (черт. 4). Допускается проверка под нагрузкой, соответствующей массе рессоры.

4.5. Жесткость рессоры определяют отношением приращения нагрузки по средней линии характеристики при прогибе ± 25 мм от положения, соответствующего контрольной нагрузке, к величине этого прогиба (черт. 11).

4.6. Стрелу выгиба рессоры под контрольной нагрузкой проверяют на специально оборудованных стендах (черт. 11), при этом должны соблюдаться следующие требования:

рессора должна быть установлена так, чтобы направление действия нагрузки было перпендикулярно к коренному листу в выпрямленном состоянии;

опоры концов рессоры должны обеспечивать их свободное перемещение в горизонтальном направлении при прогибе рессоры;

ушки рессоры должны свободно проворачиваться на своих опорах;

рессору устанавливают в свободном состоянии, без заделки стремянками, но стянутой центральным болтом или специальной струбциной;

нагрузка на рессору должна быть приложена по центру жесткого крепления рессоры.

4.7. Методы стендовых определительных и периодических ресурсных испытаний приведены в приложении 3.

4.8. Величину обезуглероженного слоя и качество поверхностного упрочнения определяют по методикам предприятия-изготовителя.

5. ТРАНСПОРТИРОВАНИЕ И ХРАНЕНИЕ

5.1. Партия рессор и листов рессор при отправке потребителю должна сопровождаться документом, в котором указывают:

наименование предприятия-изготовителя, его местонахождение (город);

обозначение рессоры по каталогу (чертежу);

количество рессор в партии;

дату выпуска;

штамп и подпись ОТК о приемке продукции;

обозначение настоящего стандарта.

5.2. Условия транспортирования и хранения должны обеспечить сохранность рессор.

Рессоры разных наименований при совместном транспортировании должны быть разделены.

5.3. Сроки и условия хранения у потребителя — по ГОСТ 15150.

6. УКАЗАНИЕ ПО ЭКСПЛУАТАЦИИ

Эксплуатация рессор и уход за ними должны проводиться в соответствии с руководством по эксплуатации АТС, на котором они установлены.

7. ГАРАНТИИ ИЗГОТОВИТЕЛЯ

Изготовитель гарантирует соответствие рессор требованиям настоящего стандарта при соблюдении потребителем условий транспортирования, хранения, монтажа и эксплуатации.

Гарантийный срок эксплуатации рессор должен соответствовать гарантийному сроку эксплуатации АТС, для которого они предназначены.

ПРИЛОЖЕНИЕ 1

Обязательное

РАЗМЕРЫ ЦЕНТРОВЫХ БОЛТОВ РЕССОР

1. Центровые болты должны изготавливаться с цилиндрической головкой. Диаметр центрального болта d должен соответствовать табл. 2, остальные размеры — рекомендуемые.

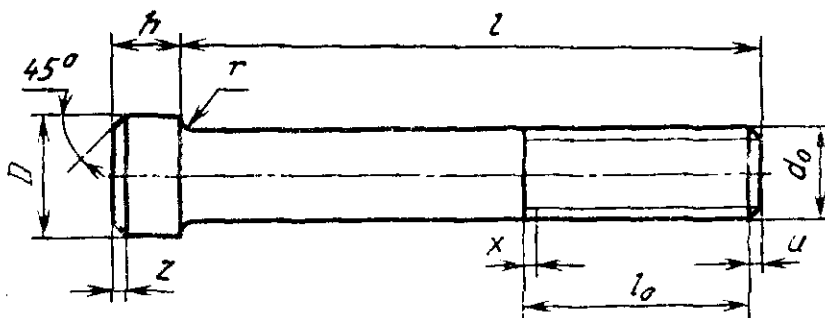
Таблица 2

Ширина рессоры b	d	l_0	z	D^*	h	r	Минимальная длина l при	
							шестигранной гайке по ОСТ 37.001.124	корончатой гайке по ГОСТ 5918
45	8	22	1	12	10	1	$T^{**} + 10$	$T + 14$
55	8	22	1	12	10	1	$T + 10$	$T + 14$
65	10; 12	32	1	17	11	1,6	$T + 15$	$T + 20$
75	10; 12	32	1	17	11	1,6	$T + 15$	$T + 20$
90	12; 14; 16	32	1	17	11	1,6	$T + 15$	$T + 20$
100	16	38	2	22	11	1,6	$T + 20$	$T + 26$
120	16	38	2	22	11	1,6	$T + 20$	$T + 26$

* Допуск $h13$.

** T — толщина пакета листов.

x и u — по ГОСТ 10549 (черт. 5).



Черт. 5

2. Допускается применение центровых болтов с шестигранной головкой. Размеры болта должны соответствовать ГОСТ 7796, а диаметр d табл. 2.

3. Допускается применение центровых болтов с лысками. Размеры указанных болтов и отверстий для них устанавливаются в КД.

ТИПЫ И РАЗМЕРЫ ХОМУТОВ РЕССОР

1. Размеры B , b_1 и h хомутов рессор, изготовленных из проката прямоугольного профиля, должны соответствовать черт. 6—8 и табл. 3, 4. Остальные размеры — рекомендуемые.

2. Для рессор, изготовленных из проката несимметричного профиля, форму хомута рекомендуется выполнять, как показано на черт. 9.

3. Размеры хомутов рессор легковых автомобилей и маломестных автобусов устанавливаются в КД.

Таблица 3

Тип А

мм

Ширина рессоры b	Хомут							Втулка			Диаметр болта
	B $\pm 0,5$	b_1 $\pm 0,3$	h	L ± 2	C ± 1	d $\pm 0,3$	d_1 Н13	l	d_2	t_1	
55	56,0	22	4*, 5*, 6	$T^{**} + 10$	11	8,5	10,5	56,0	8,5	0,5	8
65	66,0	25	4*, 5*, 6	$T + 10$	11	8,5	10,5	66,0	8,5	1,0	8
75	76,5	25	5*, 6*, 8	$T + 12$	13	10,5	10,5	76,5	10,5	1,0	10
90	91,5	25	5*, 6*, 8	$T + 12$	15	10,5	10,5	91,5	11,0	1,5	10
		30									
100	102,0	30	8	$T + 14$	15	13,0	13,0	102	13,0	1,5	12
120	122,0	40	8*, 10	$T + 14$	15	13,0	13,0	122	13,0	1,5	12

* Применяют для рессор, спроектированных до введения настоящего стандарта.

** T — толщина пакета листов.

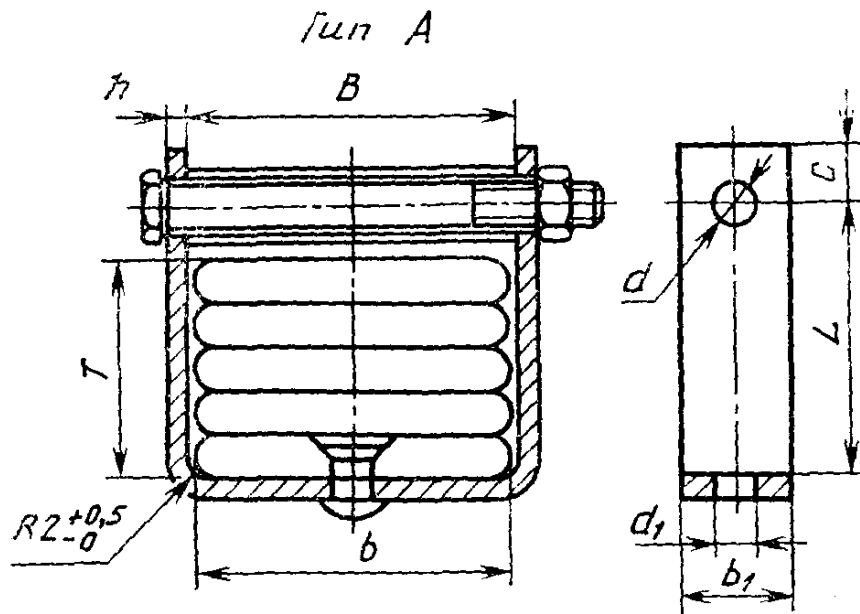
Таблица 4

Тип В

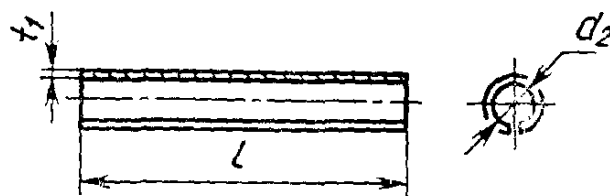
мм

Ширина рессоры b	T_1 ± 2
45	$T + (18 \div 25)$
55	$T + (22 \div 28)$
65	$T + (25 \div 32)$
75	$T + (30 \div 36)$
90	$T + (34 \div 40)$

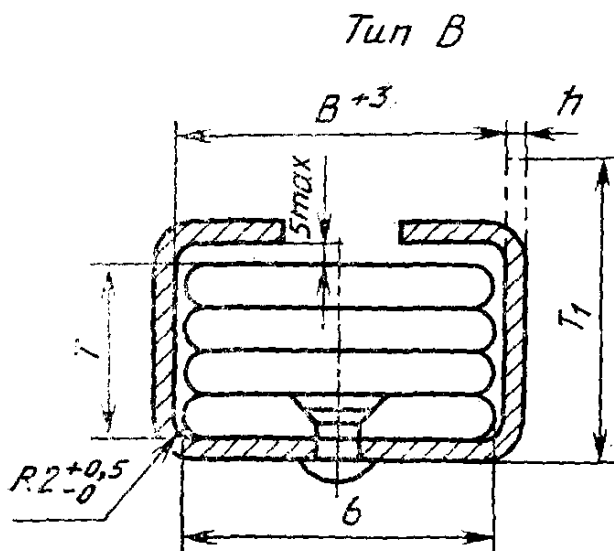
Остальные размеры — по табл. 3.



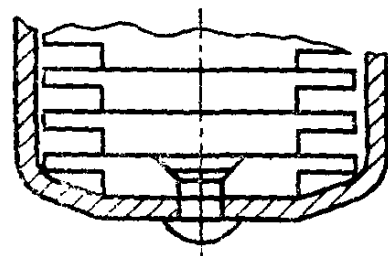
Черт. 6



Черт. 7



Черт. 8

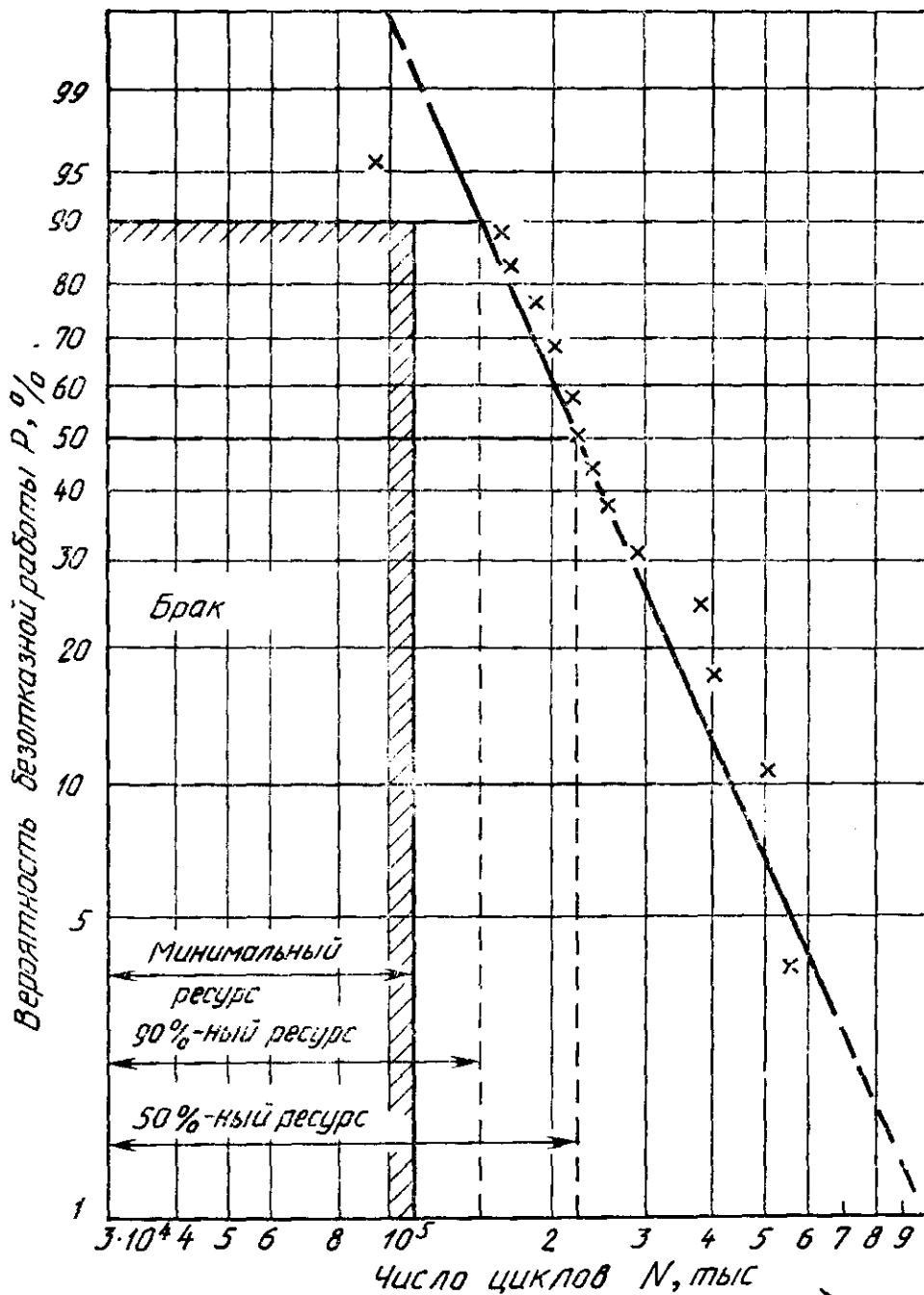


Черт. 9

**МЕТОДИКА СТЕНДОВЫХ ОПРЕДЕЛИТЕЛЬНЫХ
И ПЕРИОДИЧЕСКИХ РЕСУРСНЫХ ИСПЫТАНИЙ РЕССОР**

1. Виды и объемы испытаний

1.1. Определительные ресурсные испытания проводят с целью определения ресурса до первого отказа путем циклического прогиба рессор. По результатам определительных ресурсных испытаний назначают 90%-ный, минимальный и 50%-ный ресурсы (черт. 10).



Черт. 10

Примечание. Отказом считают поломку листа или проседание рессоры (уменьшение стрелы выгиба) более чем на 20% от деформации рессоры при изменении нагрузки от статической до максимальной (п. 3.1.4).

1.2. Периодические ресурсные испытания рессор проводят с целью периодической проверки соответствия минимальному и 50%-ному ресурсу, полученному при определительных ресурсных испытаниях.

1.3. Перед испытаниями определяют упругую характеристику рессоры — зависимость между нагрузкой, действующей на рессору, и ее деформацией.

1.4. Определительные ресурсные испытания проводит предприятие-изготовитель для рессор массового производства в срок не более 1,5 года после начала выпуска по основной технологии и повторяет по требованию предприятия — разработчика КД или потребителя в случае внесения изменений в конструкцию или технологию.

Ресурсы, определенные по п. 1.1, согласовывают с предприятием-разработчиком.

1.5. Периодические ресурсные испытания проводят предприятия-изготовители не реже одного раза в 6 мес.

Допускается проведение определительных и периодических испытаний предприятиями-разработчиками.

1.6. Устанавливают следующий минимальный объем испытываемых рессор массового производства:

для определительных ресурсных испытаний — 15 рессор;

для периодических ресурсных испытаний — 3 рессоры.

1.7. Для рессор, изготавливаемых в небольших количествах, объем испытаний устанавливают по соглашению сторон.

2. Оборудование и приборы для испытаний

2.1. Стенды для определительных и периодических ресурсных испытаний

2.1.1. Стенд для определительных и периодических ресурсных испытаний должен иметь:

механизм, обеспечивающий циклические прогибы рессор;

механизм для нагружения рессор с целью создания предварительной деформации;

устройство для изменения хода;

устройство для охлаждения рессор воздухом;

счетчик количества циклов.

Рекомендуется применение устройства для принудительной остановки стенда при достижении заданного числа циклов или времени, а также устройства для контроля жесткости рессор без снятия их со стенда.

2.1.2. Применяемые устройства и приборы должны иметь следующие параметры:

точность установки хода ± 1 мм;

емкость счетчика циклов не менее 1 млн. циклов.

2.1.3. Мощность стенда и диапазон возможных ходов и частот выбирают в зависимости от типа испытываемых рессор.

2.2. Установка для определения упругой характеристики рессоры

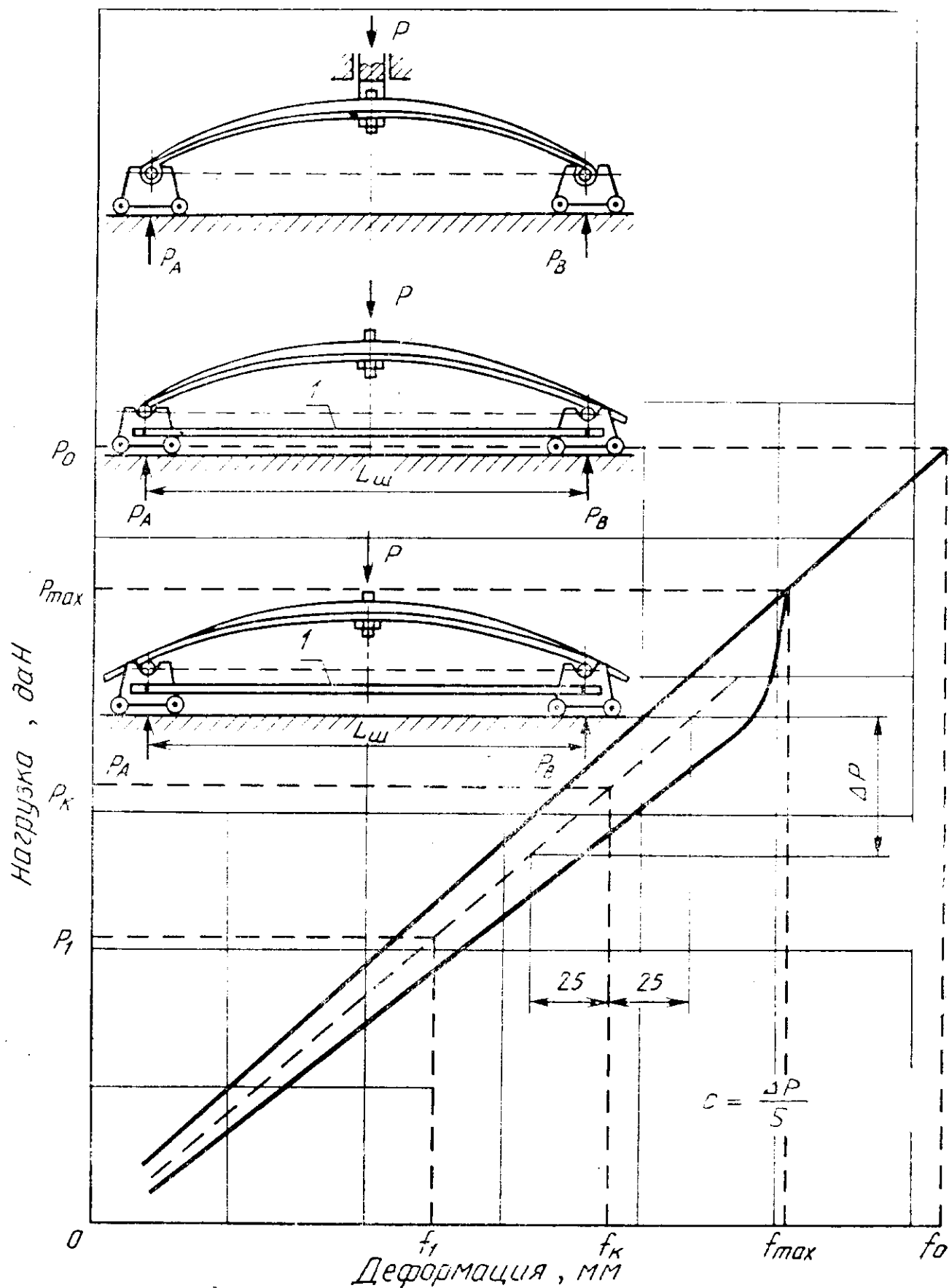
2.2.1. При определении упругой характеристики рессоры должна быть обеспечена точность замера деформации и нагрузок $\pm 1\%$.

3. Определение режима испытаний

3.1. Определение упругой характеристики рессоры

3.1.1. Перед определением упругой характеристики должна быть проведена осадка рессоры согласно требованиям чертежа.

Упругая характеристика _____ (тип рессоры) _____ рессоры _____ модель АТС _____ с заделкой



l — штанга; c — жесткость, даН · см⁻¹
Черт. 11

3.1.2. Упругую характеристику рессоры определяют без заделки стремянками и с заделкой.

Рекомендуется установка рессоры на отрезке лонжерона с кронштейнами, т. е. как в подвеске АТС.

Схема испытаний на подвижных тележках представлена на черт. 11. При наличии скользящего конца тележки жестко связывают между собой штангой 1. Длина штанги $L_{ш}$ равна расстоянию между кронштейнами в реальной подвеске. Для рессор со скользящими концами (нижняя схема на черт. 11) рекомендуется жесткое крепление в центре.

3.1.3. Момент затяжки гаек стремянок, конструкция заделки и ее сборка должны соответствовать требованиям КД, которая передается изготовителю вместе с чертежом рессоры.

3.1.4. Упругую характеристику определяют с интервалом нагрузок, равным 10—20% от статической нагрузки, приходящейся на рессору базовой модели АТС полной массы. При отсутствии данных статическую нагрузку принимают равной контрольной.

Максимальной нагрузкой при определении характеристики рессоры считают нагрузку, которая вызывает деформацию рессоры, соответствующую моменту включения ограничителей хода рессоры в подвеске базовой модели АТС. Для сплошных резиновых ограничителей их включение определяется деформацией, равной $1/3$ высоты, а для полых — $2/3$.

При отсутствии ограничителей максимальную нагрузку определяют по величине деформации рессоры, равной 1,5 прогиба рессоры при статической нагрузке.

Указанные данные представляет предприятие — разработчик АТС.

3.1.5. Деформации рессор измеряют как при нагрузке, так и при разгрузке.

3.1.6. По данным испытаний строят график упругой характеристики рессоры (черт. 12), на котором на участке ± 25 мм от прогиба, соответствующего статической нагрузке, между линиями нагрузки и разгрузки проводят среднюю линию, соответствующую упругой характеристике рессоры при отсутствии трения.

3.1.7. Жесткость рессоры при статической нагрузке в $\text{даН}\cdot\text{см}^{-2}$ определяют отношением приращения нагрузки по средней линии характеристики при прогибе ± 25 мм от положения, соответствующего статической нагрузке, к величине этого прогиба.

3.2. Определение режима определительных и периодических ресурсных испытаний

3.2.1. Режим ресурсных испытаний рессор задают следующими параметрами:

ходом стенда S , равным удвоенной амплитуде деформаций рессоры;

минимальной деформацией рессоры $f_{п}$ (поджатие рессоры), равной разнице между деформацией рессоры при статической нагрузке f_c и амплитудой деформации рессоры $S/2$.

3.2.2. Деформацию рессоры при статической нагрузке определяют по упругой характеристике рессоры с заделкой как расстояние от оси ординат до точки пересечения средней линии упругой характеристики с горизонтальной линией, соответствующей статической нагрузке.

3.2.3. Ход стенда S определяют из условия, что амплитуда изменения напряжений σ_a при испытаниях многолистных рессор в заделке должна быть равна ± 3000 $\text{даН}\cdot\text{см}^{-2}$. Многолистные рессоры, напряжения которых при статической нагрузке менее 3000 $\text{даН}\cdot\text{см}^{-2}$, испытывают при пульсирующем цикле, т. е. при минимальном напряжении в рессоре, равном нулю, и амплитуде 3000 $\text{даН}\cdot\text{см}^{-2}$.

При испытаниях малолистных рессор допускается амплитуда напряжений, равная ± 4500 $\text{даН}\cdot\text{см}^{-2}$.

Для рессор, напряжения которых при статической нагрузке более 6000 $\text{даН}\cdot\text{см}^{-2}$, амплитуда напряжений при испытаниях может быть уменьшена по согласованию с предприятием — разработчиком АТС.

Ход стенда (S) рассчитывают по формуле

$$S = \frac{2\sigma_a}{\sigma_y},$$

где $\sigma_y = \frac{C_3}{K}$ — изменение напряжения при прогибе рессоры на 1 см

даН·см⁻³;

C_3 — жесткость рессоры в заделке при статической нагрузке даН·см⁻¹.

K — коэффициент, зависящий от конструкции рессоры.

Для полуэллиптической несимметричной рессоры

$$K = \frac{L}{L_A L_B} \Sigma \bar{W}_i,$$

Для полуэллиптической симметричной рессоры

$$K = \frac{4}{L} \Sigma \bar{W}_i,$$

где $\Sigma \bar{W}_i$ — момент сопротивления рессоры, см³;

$L = L_p \sqrt[3]{\frac{C}{C_3}}$ — длина рессоры с учетом заделки, см;

$L_A = L_{Ap} - \frac{L_p - L}{2}$ — длина переднего конца рессоры, см;

$L_B = L_{Bp} - \frac{L_p - L}{2}$ — длина заднего конца рессоры, см;

L_p, L_{Ap}, L_{Bp} — расчетные длины без учета заделки соответственно рессоры, ее переднего и заднего концов, см;

$C_3; C$ — жесткость рессоры, соответственно с заделкой и без нее, определяют по упругой характеристике (п. 3.1.7), даН·см⁻¹.

4. Подготовка и проведение испытаний

4.1. Установка рессоры на стенде

4.1.1. Установка рессоры должна быть аналогична установке ее при испытаниях по определению упругой характеристики с заделкой стремянками (п. 3.1).

4.1.2. Условие сборки рессоры должно соответствовать п. 3.1.3.

4.1.3. Усилия от ползуна стенда к заделке рессоры передают:

для несимметричных рессор и рессор с различной конструкцией концов — через подшипниковое устройство (нагрузочная штанга, подшипники качения и т. п.), обеспечивающее угловое перемещение рессоры;

для симметричных рессор с одинаковой конструкцией концов допускается жесткое крепление к ползуну.

4.1.4. Установленная на стенд рессора получает предварительную деформацию — поджатие рессоры (п. 3.2.1).

4.2. При определительных ресурсных испытаниях рессор проверяют проседание рессоры через каждые 100 тыс. циклов.

При периодических ресурсных испытаниях проседание измеряют также у рессор, прошедших испытания до минимального и 50%-ного ресурсов.

4.3. При периодических ресурсных испытаниях рессору считают годной, если не наблюдалось отказов до минимального ресурса.

4.4. Результаты периодических испытаний рессор до 50%-ного ресурса сообщают разработчику.

5. Обработка результатов испытаний

5.1. Результаты определительных ресурсных испытаний должны быть занесены в протокол, форма которого в качестве примера приведена в табл. 5. В протоколе отмечают:

число циклов до поломки;

номера поломанных листов;

расстояние от центра листа до места поломки;

расстояние от кромки листа до центра усталостной трещины;

расположение усталостной трещины на поверхности растяжения или сжатия;

наличие контактного трения в месте начала поломки;

проседание рессоры (данные всех замеров).

5.2. После проведения определительных ресурсных испытаний и обработки результатов составляют отчет, в котором рекомендуется отразить следующее:

объект испытаний;

упругую характеристику рессоры без заделки;

упругую характеристику рессоры с заделкой;

определение режима испытаний;

данные испытаний (табл. 5);

результаты металлографических исследований (объем исследований определяется проводящим исследование);

результаты исследований по определению причин поломок;

анализ результатов испытаний — определение 90%-ного, минимального и 50%-ного ресурсов;

выводы и предложения.

ПРОТОКОЛ № _____

определятельных ресурсных испытаний листовых рессор
по методике ГОСТ 3396—90

Тип рессоры и номер чертежа _____
 Длина _____, ширина _____, число листов _____
 Толщина листов и тип профиля _____
 Дата изготовления и номер партии _____
 Дата и место испытаний _____
 Ход станда _____, поджатие рессоры _____ и частота колебаний станда _____

Момент затяжки гаек стремянок, даН·м _____

Определяемый параметр	Порядковый номер рессоры														
	1	2	3	4	5	6	7	8	9	10	11	12	13	14	15
Число циклов до поломки, тыс.															
Номер поломанного листа и место поломки (+передняя часть рессоры, —задняя)															
Расстояние от центра заделки листа до центра усталостной трещины, мм															
Расстояние от кромки листа до центра усталостной трещины, мм (отметить расположение поломки на стороне сжатия)															
Наличие контактного трения в месте поломки															
Проседание через:															
100 тыс. циклов															
200 » »															
300 » »															

Заключение (90%-ный ресурс, минимальный ресурс, 50%-ный ресурс)

Ответственный за определение минимального ресурса _____

Ф. и. о.

Ответственный за испытания _____

Ф. и. о.

5.3. После периодических ресурсных испытаний составляют акт о их результатах. Все рессоры, не выдержавшие испытания, подвергают металлографическим исследованиям. Данные металлографических исследований, анализ причин недостаточного ресурса рессор и предложения по мероприятиям для его увеличения прилагают к акту. После проведения мероприятий по улучшению качества рессор вновь проводят периодические испытания.

5.4. Результаты определительных ресурсных испытаний представляют графически в вероятностной сетке распределения Вейбулла (черт. 10). По оси абсцисс откладывают число циклов до первого отказа рессор (поломка листа, проседание рессоры), по оси ординат — вероятность отсутствия отказов, соответствующую проценту несломанных до данного числа циклов рессор.

Для построения графика из протокола (табл. 5) выписывают данные по ресурсу испытанных рессор в порядке возрастания ресурса. Пример приведен в табл. 6.

Таблица 6

Определяемый параметр	Порядковый номер рессоры														
	1	2	3	4	5	6	7	8	9	10	11	12	13	14	15
Число циклов (N) до поломки, тыс.	95	160	160	190	201	207	210	220	245	260	295	395	400	550	750
Процент несломанных рессор при данном числе циклов $P = \frac{15,7 - n_i}{15,4} \cdot 100$	95,5	89	82,5	76	69,5	63	56,5	50	43,5	37	30,5	24	17,5	11	4,5

Процент несломанных рессор (вероятность безотказной работы) определяют по зависимости $P = \frac{n - n_i + 0,7}{n + 0,4} \cdot 100$.

Например, если испытано 15 рессор ($n=15$), то при поломке пятой рессоры ($n_i=5$) $P = \frac{15,7 - 5}{15,4} \cdot 100 = 69,5\%$, т. е. вероятность безотказной работы до

201 тыс. циклов остальных 10 рессор ($n - n_i$) равна 69,5%.

Таким образом, на графике наносят 15 точек.

Через полученные точки проводят прямую. При необходимости уточнения положения прямой применяют уравнение регрессии.

Для определения 90 и 50%-ных ресурсов проводят горизонтальные линии, соответствующие 90 и 50%-ной вероятности отсутствия поломок. Расстояния в циклах от оси ординат до точек пересечения этих горизонтальных линий с проведенной по точкам прямой равны 90 и 50%-ному ресурсам. Величина минимального ресурса составляет 0,75 от величины 90%-ного ресурса. Например, 90%-ный ресурс на черт 10 равен 150 тыс. циклов, минимальный ресурс — 112,5 тыс. циклов, 50%-ный ресурс — 220 тыс. циклов.

ИНФОРМАЦИОННЫЕ ДАННЫЕ

1. РАЗРАБОТАН И ВНЕСЕН Министерством автомобильного и сельскохозяйственного машиностроения СССР
РАЗРАБОТЧИКИ
И. И. Малашков, канд. техн. наук (руководитель темы);
А. А. Крылов, канд. техн. наук; Б. В. Кисуленко, канд. техн. наук;
О. Д. Златовратский; А. М. Горелик, канд. техн. наук;
А. А. Носенкова, канд. техн. наук
2. УТВЕРЖДЕН И ВВЕДЕН В ДЕЙСТВИЕ Постановлением Государственного комитета СССР по управлению качеством продукции и стандартам от 21.03.90 № 481
3. Срок первой проверки — 1996 г., периодичность проверки — 5 лет
4. ВЗАМЕН ГОСТ 3396—80
5. ССЫЛОЧНЫЕ НОРМАТИВНО-ТЕХНИЧЕСКИЕ ДОКУМЕНТЫ

Обозначение НТД, на который дана ссылка	Номер пункта, подпункта, приложения
ГОСТ 8.051—81	4.2
ГОСТ 2789—73	1.3
ГОСТ 3333—80	2.19
ГОСТ 5918—73	Приложение 1
ГОСТ 7419.0—78	2.1, 2.7
ГОСТ 7419.1—78	2.1
ГОСТ 7419.2—78	»
ГОСТ 7419.3—78	»
ГОСТ 7419.4—78	»
ГОСТ 7419.5—78	»
ГОСТ 7419.6—78	»
ГОСТ 7419.7—78	»
ГОСТ 7419.8—78	»
ГОСТ 7593—80	2.25, 4.1
ГОСТ 7796—70	Приложение 1
ГОСТ 10549—80	»
ГОСТ 14959—79	2.1, 2.6
ГОСТ 15150—69	5.3
ГОСТ 24297—87	3.4
ТУ 205 УССР 309—80	2.25
ОСТ 37.001.124—75	Приложение 1

Редактор В. П. Огурцов

Сдано в наб. 13.04.90 Подп. в печ. 05.09.90 1,5 усл. печ. л. 1,5 усл. кр.-отт, 1,58 уч.-изд. л.
Тир. 6000 Цена 30 коп.

Ордена «Знак Почета» Издательство стандартов, 123557, Москва, ГСП, Новопресненский пер., 3
Тип. «Московский печатник», Москва, Лялин пер., 6. Зак. 1825