



ГОСУДАРСТВЕННЫЙ СТАНДАРТ
СОЮЗА ССР

**БАНДАЖИ ИЗ УГЛЕРОДИСТОЙ СТАЛИ
ДЛЯ ПОДВИЖНОГО СОСТАВА
ЖЕЛЕЗНЫХ ДОРОГ ШИРОКОЙ КОЛЕИ
И МЕТРОПОЛИТЕНА**

ТЕХНИЧЕСКИЕ УСЛОВИЯ

ГОСТ 398—81

Издание официальное

Цена 3 коп.

ГОСУДАРСТВЕННЫЙ КОМИТЕТ СССР ПО СТАНДАРТАМ
Москва

РАЗРАБОТАН

Министерством путей сообщения

Министерством черной металлургии СССР

Министерством тяжелого и транспортного машиностроения

ИСПОЛНИТЕЛИ

**Б. М. Асташкевич, Т. В. Ларин, И. Е. Галль, Л. М. Школьник, В. Д. Черников,
И. Г. Узлов, С. А. Гусев, Е. Н. Бухиник, М. А. Третьяков, Ю. Я. Агеенко,
А. И. Бойкова, Е. П. Ломако, В. Д. Моисеев, В. Н. Агеев**

ВНЕСЕН Министерством путей сообщения

Зам. министра К. В. Кулаев

**УТВЕРЖДЕН И ВВЕДЕН В ДЕЙСТВИЕ Постановлением Государст-
венного комитета СССР по стандартам от 21 мая 1981 г. № 2545**

**БАНДАЖИ ИЗ УГЛЕРОДИСТОЙ СТАЛИ
ДЛЯ ПОДВИЖНОГО СОСТАВА ЖЕЛЕЗНЫХ ДОРОГ
ШИРОКОЙ КОЛЕИ И МЕТРОПОЛИТЕНА****Технические условия****ГОСТ
398—81**Carbon steel bandages for rolling stock on wide gauge
railways and metro. Technical specifications**Взамен
ГОСТ 398—71**

ОКП 09 4100

**Постановлением Государственного комитета СССР по стандартам от 21 мая
1981 г. № 2545 срок действия установлен****с 01.01 1983 г.
до 01.01 1988 г.****Несоблюдение стандарта преследуется по закону**

Настоящий стандарт распространяется на бандажи, изготовляемые в черновом виде.

1. ТЕХНИЧЕСКИЕ ТРЕБОВАНИЯ

1.1. Бандажи должны изготовляться из спокойной стали, выплавленной в мартеновских, электрических печах или конверторным способом. Конструкция и размеры бандажей должны соответствовать требованиям ГОСТ 3225—80, ГОСТ 5000—49, чертежам, утвержденным в установленном порядке.

1.2. Бандажи изготавливают из стали двух марок:

1 — для пассажирских локомотивов;

2 — для грузовых и маневровых локомотивов, моторных вагонов и дизельных поездов, вагонов метрополитена; допускается применять для пассажирских локомотивов с нагрузкой на ось 20 т и более.

1.3. Химический состав стали для бандажей по плавочному анализу ковшовой пробы должен соответствовать указанному в табл. 1.

Таблица 1

Марка стали бандажа	Содержание элементов, % по массе				
	Углерод	Кремний	Марганец	Фосфор	Сера
				не более	
1	0,50—0,60	0,20—0,42	0,60—0,90	0,035	0,040
2	0,57—0,65	0,20—0,42	0,60—0,90	0,035	0,040

Примечания:

1. В готовых бандажах в соответствии с требованиями ГОСТ 380—71 допускаются предельные отклонения по химическому составу от норм, указанных в табл. 1.

2. Допускается содержание в сталях марок 1 и 2 (% по массе): никеля не более 0,25; хрома не более 0,20; меди не более 0,30; ванадия не более 0,10.

3. При содержании углерода в стали марки 2 более 0,62% содержание марганца должно быть не более 0,80%

1.4. Бандажи следует подвергать термической обработке: закалке с отдельного нагрева и последующему отпуску.

1.5. Механические свойства термически обработанных бандажей должны соответствовать нормам, указанным в табл. 2.

Таблица 2

Марка стали бандажа	Временное сопротивление разрыву, МПа (кгс/мм ²)	Относитель- ное удлинение, %	Относитель- ное сужение, %	Твердость, МПа (НВ)	Ударная вязкость при 20°C, МДж/м ² (кгс/см ²)
1	880—1080 (88—108)	12,0	18,0	2480 (248)	0,3 (3,0)
2	950—1130 (95—113)	10,0	14,0	2690 (269)	0,25 (2,5)

Примечания:

1. Ударную вязкость при температуре минус 60°C проверяют на 10% плавок и фиксируют в документе о качестве. Предельные нормы ударной вязкости при температуре минус 60°C будут установлены с 01.01 1985 г.

2. Твердость на гребне бандажей из стали марки 2 фиксируют в документе о качестве. Верхний предел твердости на гребне и боковой поверхности должен быть не более НВ 317.

1.6. В бандажах не допускаются флокены, трещины, расслоения и завернувшиеся корочки. Газовые пузыри, рыхлость, пористость и неметаллические макровключения допускаются в пределах шкалы макроструктур, установленной по технической документации, утвержденной в установленном порядке.

1.7. Средний балл неметаллических включений в бандажной стали (кроме недеформирующихся силикатов) не должен быть более 4 по ГОСТ 1778—70 и 2 для оксидных строчечных включений.

1.8. На поверхности бандажей не допускаются прокатные пленки, закаты, трещины, раскатанные загрязнения, вдавленная окалина. Допускается удаление этих дефектов по всему периметру бандажки вырубкой или обточкой на станке на глубину, не превышающую 75% припуска на механическую обработку.

1.9. На наружной боковой поверхности допускаются местные продольные вырубki по отношению к чертежному размеру бандажки в чистом виде глубиной до 5 мм. Не допускаются на поверхности бандажки отпечатки глубиной более 1 мм.

1.10. Общая длина вырубок, не удаленных в результате обточки, на одной бандажке не должна быть более 300 мм: в одном поперечном сечении не допускается свыше двух вырубок. Вырубki должны быть пологими без резких переходов.

1.11. Правка бандажей должна производиться перед термической обработкой.

Неплоскостность бандажки не должна превышать 2 мм.

При отсутствии оборудования для радиальной правки бандажей в горячем состоянии разрешается до 01.01 1985 г. правка бандажей в холодном состоянии после термической обработки. В этом случае для испытаний, предусмотренных настоящим стандартом, отбирают бандажи из числа тех, которые правились в холодном состоянии после термической обработки.

2. ПРАВИЛА ПРИЕМКИ

2.1. Для проверки соответствия бандажей требованиям настоящего стандарта предприятие-изготовитель проводит приемо-сдаточные испытания.

Бандажи, прошедшие приемо-сдаточные испытания, предъявляют инспектору МПС. Результаты проверки заносят в документ о качестве.

2.2. Бандажи предъявляют к приемо-сдаточным испытаниям партиями. В партию включают бандажи одной плавки, термически обработанные по одному режиму, с внутренними диаметрами, различающимися не более чем на 200 мм.

Заготовки, отставшие в процессе производства от основных плавки, допускается комплектовать в сборную партию в количестве не более 40 шт. Сборную партию комплектуют по эквиваленту «углерод + $\frac{1}{4}$ марганца» при условии, что разница между наибольшим и наименьшим эквивалентом в металле не превышает 0,07%.

2.3. Инспектору МПС разрешается производить проверку химического состава стали предъявленных к сдаче партий бандажей.

2.4. Каждый бандаж подвергают визуальному осмотру и обмеру по пп. 1.1, 1.8, 1.9.

2.5. От партий бандажей отбирают один бандаж, который сначала испытывают на удар (копровые испытания). После испытания у бандажей не должно быть трещин, надрывов и других признаков разрушения.

2.6. После испытания на удар следует провести контроль макроструктуры. Образцы для испытаний вырезают из наименее деформированной части бандажа.

2.7. При неудовлетворительных результатах испытания бандажа на удар, но удовлетворительной макроструктуре следует проводить повторные испытания на удар еще двух бандажей. При неудовлетворительных результатах испытаний хотя бы одного бандажа, партию бракуют.

2.8. При обнаружении в макроструктуре флокенов партию бракуют. При наличии других браковочных признаков по макроструктуре следует подвергнуть контролю еще два бандажа. При отрицательных результатах партия признается несоответствующей требованиям настоящего стандарта.

2.9. Допускается проведение поштучного контроля макроструктуры неразрушающими методами по технической документации, утвержденной в установленном порядке.

2.10. При удовлетворительных результатах испытаний на удар и контроль макроструктуры следует проводить испытания образцов на растяжение, ударную вязкость и твердость. При неудовлетворительных результатах какого-либо из этих испытаний следует провести повторное испытание данного вида на образцах, изготовленных еще из других двух бандажей.

2.11. При отрицательных результатах повторных испытаний на растяжение и ударную вязкость следует провести исследование микроструктуры с оценкой неметаллических включений. При неудовлетворительных результатах испытаний всю партию бракуют.

2.12. При неудовлетворительных результатах повторных испытаний на удар, ударную вязкость, растяжение и твердость, но при положительных результатах контроля макро- и микроструктуры, допускается повторная термическая обработка всей партии (закалка с отпуском).

2.13. После повторной термической обработки от партии отбирают два бандажа, которые следует подвергнуть всем испытаниям, кроме контроля макро- и микроструктуры. При неудовлетворительных результатах испытаний хотя бы одного бандажа по любому виду испытаний, всю партию бракуют.

2.14. Общее количество повторных закалок не должно быть более двух, количество отпусков не ограничивается.

2.15. Бандажи с нечетко выбитыми клеймами, по которым невозможно установить товарный знак или условный номер, год изготовления, марку бандажа, номер плавки, порядковый номер бандажа и приемочные клейма, следует считать несоответствующими требованиям настоящего стандарта.

3. МЕТОДЫ КОНТРОЛЯ

3.1. Осмотр внешнего вида бандажа (п. 2.4) следует производить визуально, обмер бандажей — по ГОСТ 3225—80, ГОСТ 5000—49.

3.2. Определение химического состава стали бандажей (п. 2.3) — по ГОСТ 22536.0-77—ГОСТ 22536.5-77, ГОСТ 22536.7-77—ГОСТ 22536.9-77, ГОСТ 22536.12—77. Пробы для анализа отбирают по ГОСТ 7565—73.

3.3. При испытаниях на удар бандажи устанавливают вертикально. Удар по бандажу наносят грузом массой 1 т; ударная поверхность груза должна быть закругленной радиусом 150 мм, масса шабота не должна быть менее 12 т. Значение стрелы прогиба f в процентах от внутреннего диаметра бандажа при осаживании ударами груза должно быть не менее вычисленной по формуле

$$f \geq 0,60 \frac{D}{\sigma_{\text{в}}},$$

где D — наружный диаметр бандажа, мм;

$\sigma_{\text{в}}$ — минимальная норма временного сопротивления разрыву согласно табл. 2, МПа (кгс/мм²).

Минимальную высоту падения груза подсчитывают по величине работы одного удара Q в Дж (кгс·см), вычисленной по формуле

$$Q \geq 15q,$$

где q — действительная масса испытываемого бандажа, кг.

Число ударов, необходимое для доведения стрелы прогиба до требуемого значения, заносят в протокол испытания. Температура испытываемых бандажей не должна превышать 50°C.

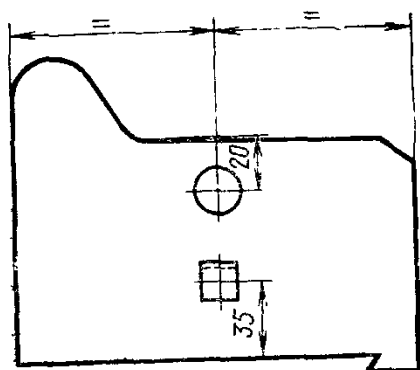
3.4. Определение механических свойств производят по ГОСТ 1497—73 на образце диаметром 15 мм с расчетной длиной 60 мм, вырезанном в месте, указанном на черт. 1. Пробы для испытаний отбирают по ГОСТ 7564—73.

3.5. Ударную вязкость следует определять на образцах типа 1 по ГОСТ 9454—78 при температуре 20°C по среднему значению результатов испытаний трех образцов, вырезанных вдоль волокон в месте, указанном на черт. 1.

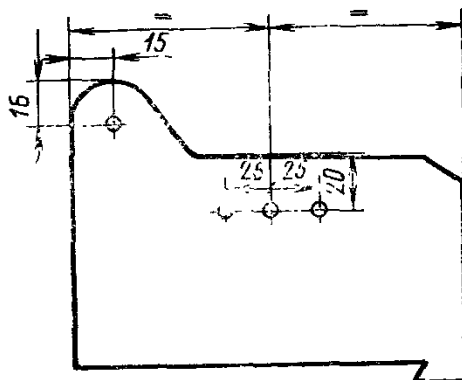
3.6. Твердость следует определять по ГОСТ 9012—59 шариком диаметром 10 мм при нагрузке 29430 Н (3000 кгс) на поперечном темплете в месте, указанном на черт. 2, по среднему значению трех измерений.

Для бандажей грузовых и маневровых локомотивов из стали марки 2 дополнительно следует произвести замер твердости на гребне бандажа в одной точке (см. черт. 2).

При поштучной закалке бандажей или отсутствии автоматической записи температуры нагрева при термической обработке измерение твердости следует производить на боковой поверхности каждого бандажа. Для определения твердости на наружной боковой поверхности бандажа необходимо выполнить углубление с плавным переходом от дна углубления к его стенкам. Число, обозначающее твердость или диаметр отпечатков, выбивают рядом с отпечатком цифрами высотой не менее 5 мм и глубиной не более 0,5 мм.



Черт. 1



Черт. 2

3.7. Загрязненность неметаллическими включениями (п. 2.7) определяют по ГОСТ 1778—70.

3.8. Неплоскостность проверяют на плите путем измерения зазора щупом или при помощи приспособления, изготовленного по технической документации, утвержденной в установленном порядке.

4. МАРКИРОВКА И ТРАНСПОРТИРОВАНИЕ

4.1. На боковой наружной поверхности каждого бандажа на расстоянии 22—32 мм от внутренней цилиндрической поверхности

прижимного бурта до основания маркировки должны быть методом горячей штамповки нанесены клейма цифрами высотой 10—15 мм и глубиной до 4 мм, расположенные в следующем порядке:

- товарный знак или условный номер предприятия-изготовителя;
- две последние цифры года изготовления;
- марка бандажа;
- номер плавки;
- порядковый номер бандажа по системе нумерации предприятия-изготовителя.

Изменять порядок маркировки не допускается. После номера плавки должно быть оставлено место для приемочных клейм.

Выбивка клейм, за исключением приемочных, ручным способом не допускается.

4.2. Бандажи, транспортируемые в вагоне, должны сопровождаться документом о качестве, подписанным представителем технического контроля предприятия-изготовителя и инспектором МПС, в котором указывают:

- наименование и диаметр бандажа;
- марку бандажа;
- наименование предприятия-изготовителя и его адрес;
- число бандажей;
- номер плавки;
- результаты химического анализа;
- результаты испытаний на удар и растяжение, твердость и ударную вязкость;
- дату выпуска бандажа;
- обозначение настоящего стандарта.

5. ГАРАНТИИ ИЗГОТОВИТЕЛЯ

5.1. Изготовитель должен гарантировать соответствие бандажей требованиям настоящего стандарта при соблюдении условий эксплуатации, транспортирования, монтажа.

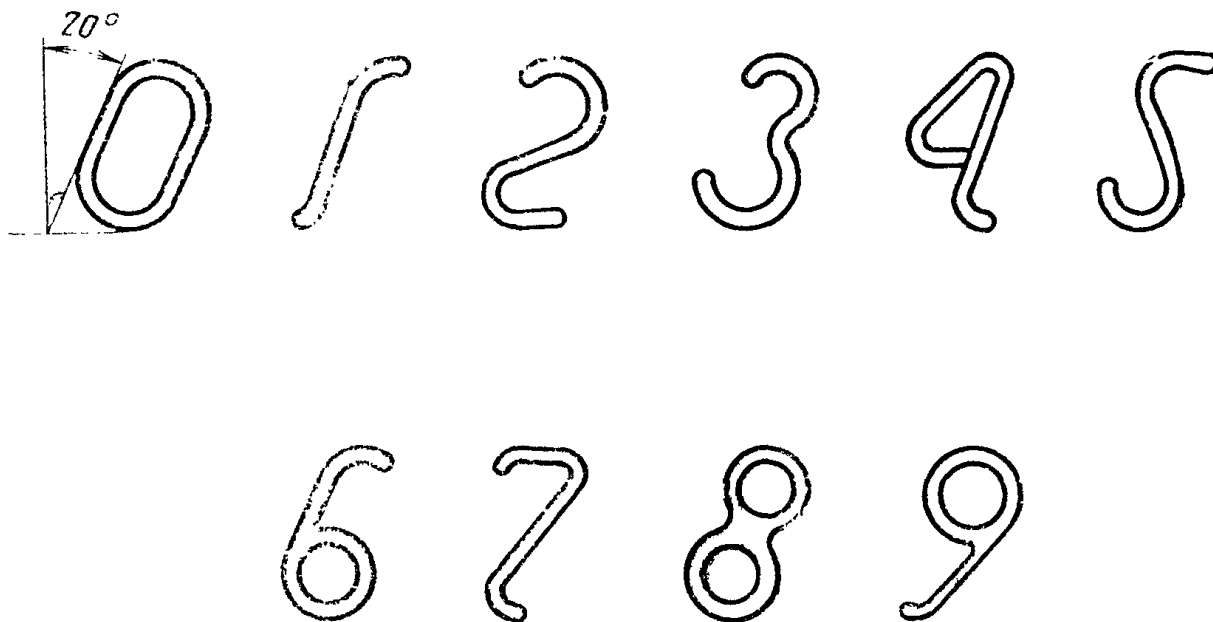
5.2. Гарантийный срок эксплуатации в части требований пп. 1.3, 1.6 и 1.7 устанавливается на весь срок службы бандажа до предельного износа, в части требований пп. 1.9—1.11 — три года со дня ввода в эксплуатацию.

Изменение № 1 ГОСТ 398—81 Бандажи из углеродистой стали для подвижного состава железных дорог широкой колеи и метрополитена. Технические условия

Постановлением Государственного комитета СССР по стандартам от 27.03.86 № 731 срок введения установлен

с 01.08.86

Пункт 4.1 после слов «для приемочных клейм» дополнить словами и чертёжом — 3: «Маркировка на бандажах наносится клеймами, расположенными под углом $15\text{--}20^\circ$ и имеющими плавные очертания, скругленные вершины и притупленные углы, в соответствии с указанными на черт. 3.



Черт. 3

(ИУС № 6 1986 г.)

Изменение № 2 ГОСТ 398—81 Бандажи из углеродистой стали для подвижного состава железных дорог широкой колеи и метрополитена. Технические условия

Утверждено и введено в действие Постановлением Государственного комитета СССР по стандартам от 10.06.87 № 1950

Дата введения 01.12.87

Пункт 1.1 изложить в новой редакции: «1.1. Бандажи следует изготавливать в соответствии с требованиями настоящего стандарта, ГОСТ 3225—80, ГОСТ 5000—83 по рабочим чертежам, утвержденным в установленном порядке, из спокойной стали, выплавленной в мартеновских, электрических печах или конверторным способом.

Бандажи для подвижного состава железных дорог следует изготавливать из стали, подвергнутой внепечной обработке путем продувки аргоном».

Пункт 1.3. Таблица 1. Примечание 2 дополнить словами: «молибдена не более 0,08 %. Содержание хрома, никеля и молибдена в сумме не должно превышать 0,50 %».

Пункт 1.4 дополнить абзацем: «Все температурные параметры термической обработки должны автоматически регистрироваться».

Пункт 1.5. Таблица 2. Заменить единицы и значения: МПа на Н/мм² (2 раза); кгс/см² на кгс·м/см²; 880—1080 (88—108) на 860—1060 (88—108); 2480 (248) на 2230 (248); 950—1130 (95—113) на 930—1110 (95—113); 2690 (269) на 2420 (269);

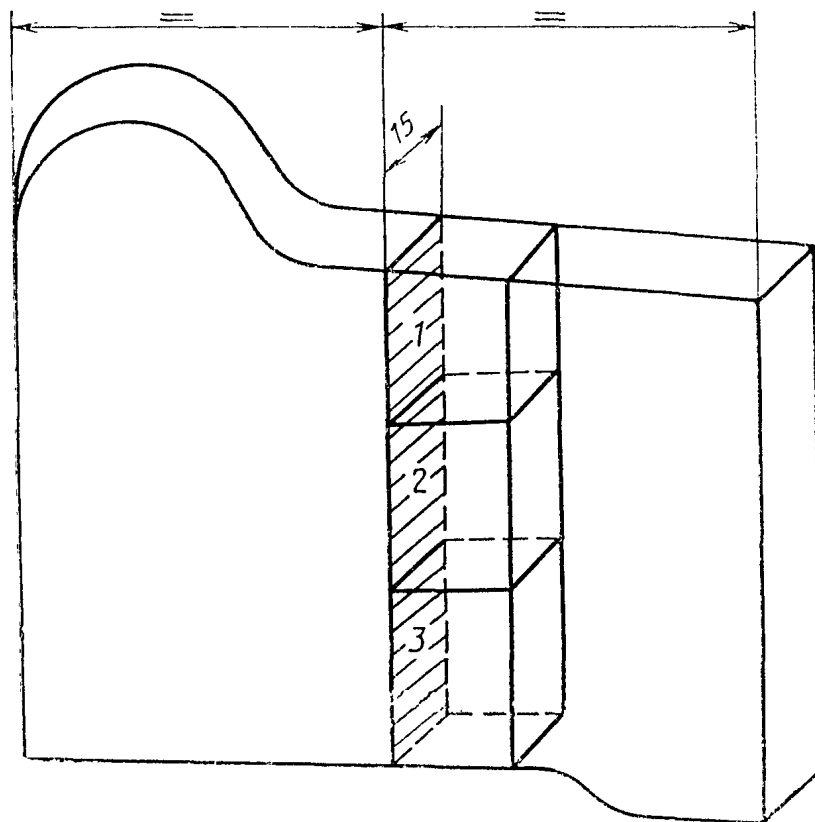
примечания изложить в новой редакции:

«Примечания:

1. Ударную вязкость при температуре минус 60 °С проверяют на 10 % плавок и фиксируют в документе о качестве. Ударная вязкость при температуре минус 60 °С для бандажей из стали марки 1 и 2 должна быть не менее 0,15 МДж/м² (1,5 кгс·м/см²). Ударную вязкость при температуре минус 60 °С на бандажах для вагонов метрополитена не определяют.

2. Твердость на гребне бандажей из стали марки 2 должна быть зафиксирована в документе о качестве и иметь верхний предел не более 321НВ».

Пункт 1.7 дополнить словами и чертежом — 1а: «Схема вырезки шлифа для определения неметаллических включений указана на черт. 1а.



Черт. 1а

Пункт 1.11 изложить в новой редакции: «1.11. Правку бандажа следует проводить перед термической обработкой при температуре не менее 400 °С. Отклонение от плоскостности бандажа не должно превышать 2 мм.

Допускается до 01.01.92 холодная доправка бандажей, получивших искажение формы в процессе термической обработки не более утроенного допуска по овальности и плоскостности. В этом случае для испытаний, предусмотренных настоящим стандартом, отбирают бандажи из числа тех, которые доправились в холодном состоянии после термической обработки».

Пункты 2.1, 2.3, 4.2 после слов «с инспектором МПС» дополнить словами: «или представителем Госприемки».

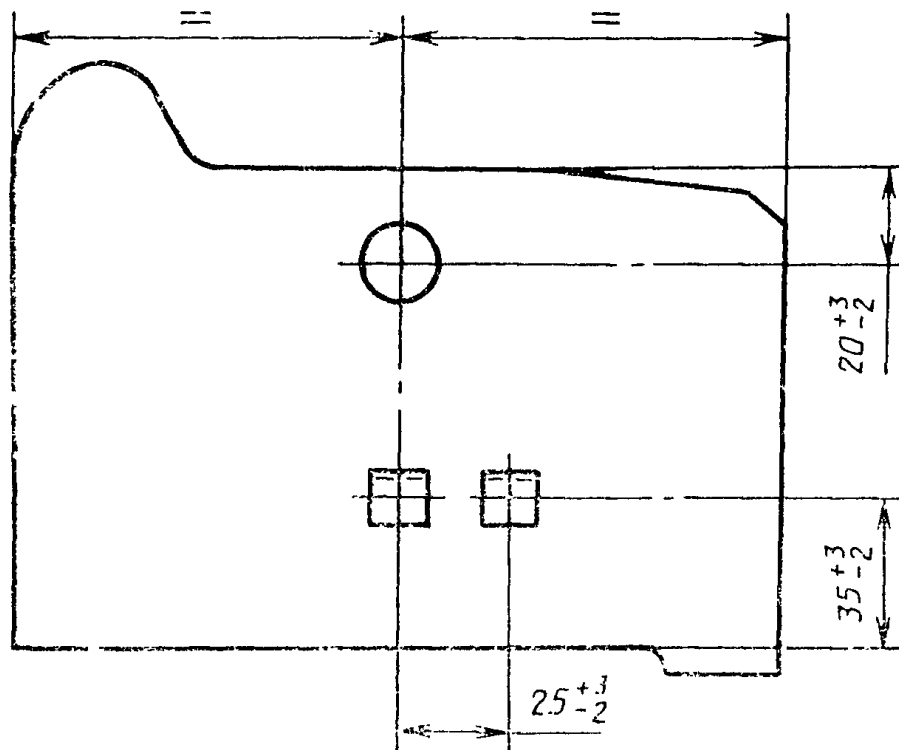
Пункт 3.1. Заменить ссылку: ГОСТ 5000—49 на ГОСТ 5000—83.

Пункт 3.2. Заменить ссылки: ГОСТ 22536.12—77 на «ГОСТ 22536.12—77, ГОСТ 18895—81 и другими методами, прошедшими метрологическую аттестацию в соответствии с ГОСТ 8.010—72»; ГОСТ 7565—73 на ГОСТ 7565—81.

Пункт 3.4. Заменить ссылку: ГОСТ 1497—73 на ГОСТ 1497—84.

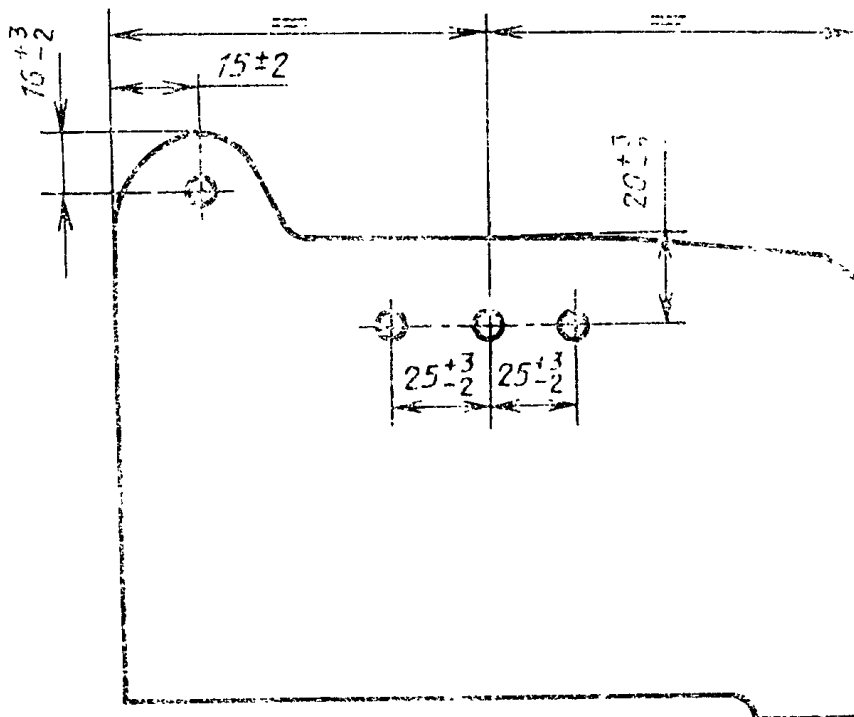
Пункт 3.5 изложить в новой редакции: «3.5. Ударную вязкость определяют при температуре 20 °С на образцах типа 1 по ГОСТ 9454—78 по среднему значению результатов испытаний образцов; при температуре минус 60 °С на образцах размером 10×10×55 мм с надрезом радиусом 5 мм и глубиной 2 мм по минимальному значению результатов испытаний трех образцов.

Отбор проб для определения ударной вязкости — ГОСТ 7564—73. Пробы следует вырезать вдоль волокон в месте, указанном на черт. 1.



Черт. 1

Пункт 3.6. Третий абзац исключить; чертеж 2 заменить новым:

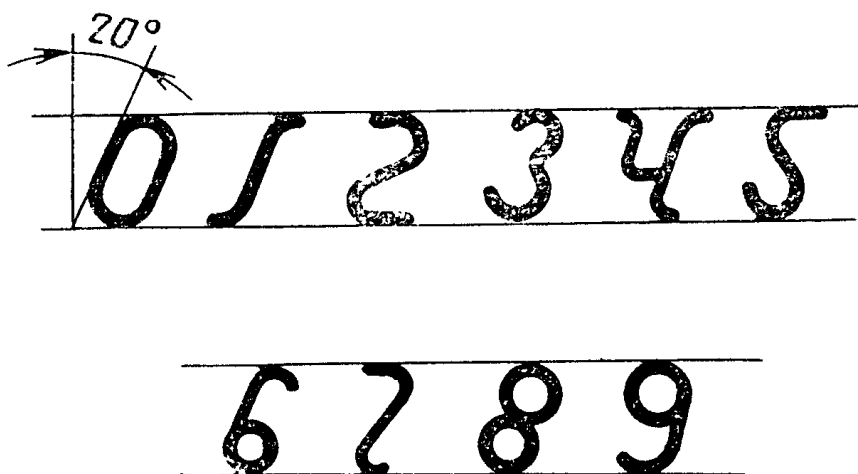


Черт. 2

Пункт 3.7. Заменить ссылку: п. 2.7 на п. 1.7.

Раздел 3 дополнить пунктом — 3.9: «3.9. С 01.01.92 бандажи следует подвергать неразрушающему контролю».

Пункт 4.1. Чертеж 3 заменить новым:



Черт. 3

после слов «на черт. 3» дополнить словами: «До 01.01.90 для бандажей вагонов метрополитена допускается наносить маркировку другими способами».

Пункт 5.2. Исключить слова: «в части требований пп. 1.9—1.11 — три года со дня ввода в эксплуатацию».

(ИУС № 9 1987 г.)

Изменение № 3 ГОСТ 398—81 Бандажи из углеродистой стали для подвижного состава железных дорог и метрополитена. Технические условия

Утверждено и введено в действие Постановлением Государственного комитета СССР по стандартам от 29.09.88 № 3351

Дата введения 01.02.89

Пункт 1.5. Таблицу 2 изложить в новой редакции:

Т а б л и ц а 2

Марка стали бандажа	Временное сопротивление разрыву, Н/мм ² (кгс/мм ²)	Относительное удлинение, %	Относительное сужение, %	Твердость, Н (НВ)	Ударная вязкость при 20° С, МДж/м ² (кгс·м/см ²)
1	860—1060 (88—108)	12,0	18,0	2430 (248)	0,3 (3,0)
2	930—1110 (95—113)	10,0	14,0	2640 (269)	0,25 (2,5)

Пункт 3.2. Заменить ссылки: ГОСТ 22536.0—77 на ГОСТ 22536.0—87, ГОСТ 22536.5—77 на ГОСТ 22536.5—87.

Пункт 3.5. Заменить слова: «испытаний образцов» на «испытаний трех образцов».

(ИУС № 1 1989 г.)

Изменение № 4 ГОСТ 398—81 Бандажи из углеродистой стали для подвижного состава железных дорог широкой колеи и метрополитена. Технические условия
Утверждено и введено в действие Постановлением Комитета стандартизации и метрологии СССР от 27.06.91 № 1045

Дата введения 01.12.91

Вводную часть дополнить абзацем: «Требования настоящего стандарта являются обязательными».

Пункт 1.3. Заменить ссылку: ГОСТ 380—71 на ГОСТ 380—88.

Пункт 2.5. Первый абзац после слов «(копровые испытания)» дополнить словами: «или статическое сдавливание».

Пункты 2.6, 2.7, 2.10, 2.12 после слова «удар» дополнить словами: «или статическое сдавливание».

Пункт 3.2. Заменить ссылки: ГОСТ 8.010—72 на ГОСТ 8.010—90, ГОСТ 22536.7—77 на ГОСТ 22536.7—88, ГОСТ 22536.9—77 на ГОСТ 22536.9—88, ГОСТ 22536.12—77 на ГОСТ 22536.12—88.

Пункт 3.3 дополнить абзацем: «При испытании на однократное статическое сдавливание стрела прогиб рассчитывается так же, как и при испытании на удар, но увеличивается в 1,2 раза и замеряется по индикатору пресса без учета последующей упругой деформации бандажа, возникающей при снятии нагрузки пресса».

Пункт 3.9 после слова «подвергать» дополнить словом: «акустическому»; дополнить словами: «Методика контроля должна соответствовать требованиям технической документации, утвержденной в установленном порядке».

(ИУС № 10 1991 г.)