



ГОСУДАРСТВЕННЫЙ СТАНДАРТ
СОЮЗА ССР

ТКАНИ ЧИСТОШЕРСТЯНЫЕ И ПОЛУШЕРСТЯНЫЕ

МЕТОД ОПРЕДЕЛЕНИЯ ИЗМЕНЕНИЯ ЛИНЕЙНЫХ РАЗМЕ-
РОВ ПОСЛЕ МОКРОЙ ОБРАБОТКИ

ГОСТ 5012—82
(СТ СЭВ 4225—83)

Издание официальное

БЗ 1—98

ИПК ИЗДАТЕЛЬСТВО СТАНДАРТОВ
Москва

ГОСУДАРСТВЕННЫЙ СТАНДАРТ СОЮЗА ССР

ТКАНИ ЧИСТОШЕРСТЯНЫЕ И ПОЛУШЕРСТЯНЫЕ

Метод определения изменения линейных размеров
после мокрой обработкиГОСТ
5012—82
(СТ СЭВ 4225—83)All wool and blended fabrics. Method for determination of dimensional lineal
change after wetting

ОКП 82 5000

Дата введения 01.07.83

Настоящий стандарт распространяется на чистошерстяные и полушерстяные пальтовые и костюмные ткани и устанавливает метод определения изменения линейных размеров после мокрой обработки.

Сущность метода заключается в определении величины изменения линейных размеров ткани по основе и утку после мокрой обработки.

Стандарт соответствует СТ СЭВ 4225—83 в части метода замачивания «Р₁».

1. МЕТОД ОТБОРА ПРОБ

1.1. Отбор проб — по ГОСТ 20566.

1.2. Размер элементарной пробы должен быть 250 × 250 мм или 600 × 600 мм.

(Измененная редакция, Изм. № 2).

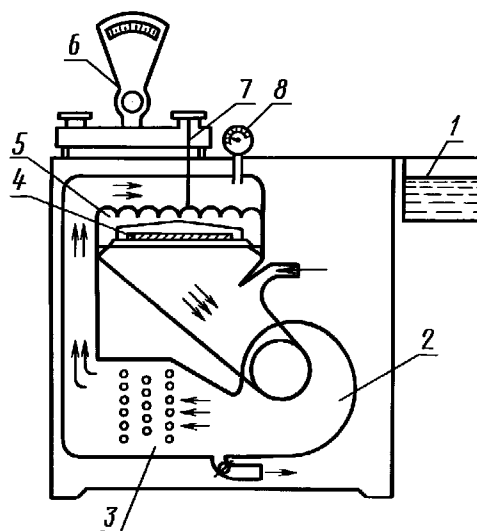
2. АППАРАТУРА И МАТЕРИАЛЫ

2.1. Для проведения испытания применяют:

прибор УТШ-1 (черт. 1), состоящий из ванны 1 для замочки элементарной пробы и сушильной камеры 5. Подогрев воздуха производят с помощью калорифера 3, а его циркуляцию — вентилятора 2. Для регулирования температуры в сушильной камере применяют электроконтактный термометр 8. Массу элементарной пробы при сушке контролируют с помощью весов 6, правая погрузочная площадка которых жестко связана с подвеской 7, на которую помещают раму 4 с испытуемой пробой;

шаблоны размером 250 × 250 и 600 × 600 мм, состоящие из двух квадратных пластин, имеющих по восемь прорезей, предназначенных для нанесения контрольных точек на пробу ткани. Нижняя пластина шаблона имеет три иглы, а верхняя — три отверстия для фиксации взаимного расположения пластин;

устройство измерительное, состоящее из линейки с ценой деления 1 мм, размещенной на опорной пластине под углом 45°. Масса измерительного устройства (1,00 ± 0,01) кг обеспечивает разглаживание складок на элементарной пробе ткани;



Черт. 1

С. 2 ГОСТ 5012—82

линейку измерительную металлическую длиной 1,0 м с ценой деления 1 мм по ГОСТ 427;
ролик металлический отжимной шириной 270 мм и массой 1,8 кг или шириной 150 мм и массой 1 кг;

доску деревянную размером не менее 300 × 400 мм, обтянутую серошинельным сукном в два слоя и хлопчатобумажной тканью в один слой;

утюг электрический промышленный массой 2,5 кг с терморегулятором;

решетку из нержавеющей материала;

решетку для высушивания элементарной пробы;

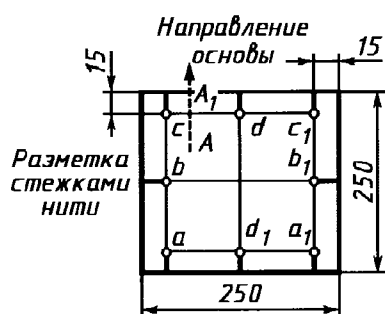
ванну для замочки пробы размером 250 × 250 мм и 600 × 600 мм;

ткань хлопчатобумажную неаппретированную с поверхностной плотностью 100—120 г/м² для глажения.

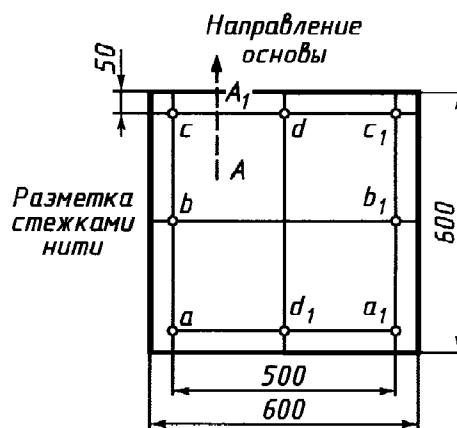
(Измененная редакция, Изм. № 2).

3. ПОДГОТОВКА К ИСПЫТАНИЮ

3.1. Из каждой отобранной точечной пробы вырезают параллельно краям ткани на расстоянии не менее 50 мм от кромки полотна две элементарные пробы размером 250 × 250 мм (черт. 2) или одну элементарную пробу размером 600 × 600 мм (черт. 3);



Черт. 2



Черт. 3

Элементарные пробы должны быть гладкими, без сгибов и складок.

Пробы не должны содержать пороков, которые оказывают влияние на результаты измерения.

При возникновении разногласий и превышении нормативного показателя изменения линейных размеров после мокрой обработки проб размером 250 × 250 мм без глажения испытание проводят на пробах размером 600 × 600 мм без глажения.

3.2. Элементарную пробу вырезают при помощи шаблона и наносят метки хлопчатобумажными нитками, цвет которых должен быть контрастным цвету ткани. Нитки при помощи швейной иглы продевают в прорези шаблона. Стежок закрепляют связыванием концов нити, не допуская при этом стягивания и излишней слабину. Длина стежка должна быть не менее 15 мм для пробы 250 × 250 мм или не менее 50 мм для пробы 600 × 600 мм.

3.1, 3.2. **(Измененная редакция, Изм. № 1, 2).**

3.3. Элементарные пробы тканей перед испытанием должны быть выдержаны в свободном состоянии в условиях, предусмотренных ГОСТ 10681.

(Измененная редакция, Изм. № 1).

4. ПРОВЕДЕНИЕ ИСПЫТАНИЯ

4.1. Испытание проводят в условиях, предусмотренных ГОСТ 10681.

4.2. Измерительным устройством измеряют расстояние между контрольными точками ac, dd_1, a_1c_1 — в направлении основы и между точками aa_1, bb_1, cc_1 — в направлении утка (см. черт. 2 или черт. 3).

За результат измерений по каждому направлению принимают среднее арифметическое результатов трех измерений, подсчитанное с погрешностью не более 0,1 мм.

4.3. Определяют массу каждой элементарной пробы с погрешностью не более 2 г.

4.4. Для определения изменения линейных размеров элементарные пробы в расправленном виде погружают в ванну с водой со смачивателем 0,5 г/дм³. Температура воды должна быть (20±4) °С. Пробы погружают в воду одну за другой с интервалом 5 мин. Уровень воды над пробой должен быть не менее 20 мм. Чтобы пробы не всплывали, на них кладут решетку из нержавеющей материала. Через 60 мин после погружения первой пробы все пробы осторожно переворачивают так, чтобы первая проба оказалась сверху, а последняя — снизу. Первую пробу вынимают сразу, а остальные последовательно с интервалом в 5 мин. Пробу вынимают из воды осторожно, не растягивая, переносят в расправленном виде на решетку для стока воды, а затем на сухое полотенце, разложенное на столе. Сверху пробу накрывают тем же полотенцем и по нему для удаления излишней влаги прокатывают без нажима отжимной ролик в направлении основы, потом утка по одному разу, на каждом участке элементарной пробы. За одно движение считают перемещение ролика вперед и назад.

Примечание. Для тканей, предназначенных на экспорт, режим замочки — 120 мин.

(Измененная редакция, Изм. № 1, 2).

4.5. Высушивание пробы до исходной массы производят на воздухе или в потоке воздуха на приборе УТШ-1 при комнатной температуре, для чего элементарную пробу помещают на решетку в расправленном виде.

Для контроля степени высушивания пробы определяют ее массу. Расхождение массы пробы после сушки с массой пробы до замочки допускается ±2 г.

(Измененная редакция, Изм. № 2).

4.6. Допускается до 01.01.90 проводить определение изменения линейных размеров после мокрой обработки элементарной пробы размером 250 × 250 мм также и с глажением. При этом, измерение расстояний между контрольными точками производят сразу после глажения.

Пробу в расправленном виде помещают на доску и накрывают влажной хлопчатобумажной тканью, масса которой должна быть в 2,5 раза больше, чем до увлажнения.

Глажение производят утюгом, нагретым до (150±5) °С, без нажима по каждому участку. Перемещение утюга от участка к участку пробы производят после движения утюгом вперед-назад на предыдущем участке.

Сначала проглаживают всю пробу вдоль основы, затем вдоль утка, последовательно чередуя направления проглаживания десять раз.

Порядок глажения указан в приложении.

(Введен дополнительно, Изм. № 2).

4.7. Измерение расстояний между контрольными точками пробы производят после выдерживания пробы в свободном состоянии в условиях, предусмотренных ГОСТ 10681, до постоянной массы.

(Измененная редакция, Изм. № 1).

5. ОБРАБОТКА РЕЗУЛЬТАТОВ

5.1. Изменение линейных размеров (λ) по основе и утку после мокрой обработки в процентах вычисляют по формуле

$$\lambda = \frac{\bar{L}_1 - \bar{L}_0}{\bar{L}_0} \cdot 100 ,$$

где \bar{L}_1 — среднее арифметическое значение расстояний между метками по основе или утку пробы после мокрой обработки, мм;

\bar{L}_0 — среднее арифметическое значение расстояний между метками по основе или утку до мокрой обработки, мм.

5.2. За результат испытания точечной пробы принимают результаты испытаний одной элементарной пробы размером 600 × 600 мм или среднее арифметическое результатов испытаний двух элементарных проб размером 250 × 250 мм отдельно по основе и утку.

За окончательный результат испытания принимают среднее арифметическое результатов изменения линейных размеров объединенной пробы отдельно по основе и утку.

(Измененная редакция, Изм. № 2).

С. 4 ГОСТ 5012—82

5.3. Результаты вычислений по пп. 5.1 и 5.2 округляют до первого десятичного знака.

5.4. Результаты испытаний записывают в виде показателя со знаком (+) или (—) или показателя без знака с добавлением слов «усадка» или «притяжка».

Н а п р и м е р: $\lambda_o = -3,5 \%$ или усадка по основе 3,5 %;

$\lambda_y = -2,5 \%$ или усадка по утку 2,5 %;

$\lambda_o = +0,5 \%$ или притяжка по основе 0,5 %;

$\lambda_y = +1,0 \%$ или притяжка по утку 1,0 %.

5.5. Протокол испытания должен содержать:

технические данные ткани;

размер элементарной пробы;

обозначение примененной аппаратуры;

количество элементарных проб;

изменение размеров элементарных проб по основе и утку;

дату и место проведения испытания;

обозначение настоящего стандарта;

подпись и должность лица, проводившего испытания.

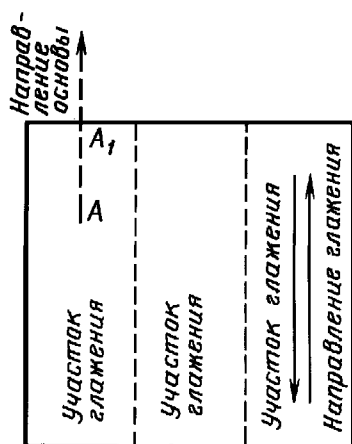
Разд. 5. (Измененная редакция, Изм. № 1).

ПРИЛОЖЕНИЕ

Справочное

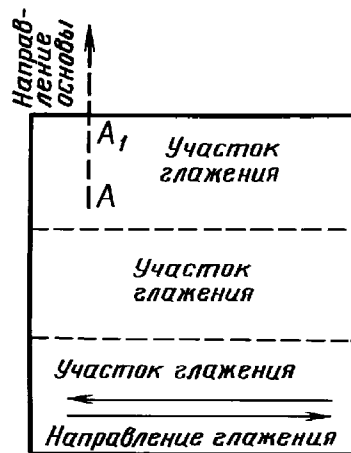
ПОРЯДОК ГЛАЖЕНИЯ ПРОБЫ ТКАНИ

Участки глажения пробы ткани по основе



Черт. 1

Участки глажения пробы ткани по утку



Черт. 2

ИНФОРМАЦИОННЫЕ ДАННЫЕ

1. РАЗРАБОТАН И ВНЕСЕН Министерством легкой промышленности СССР**РАЗРАБОТЧИКИ**

Л.А. Черникина, канд. техн. наук; **Т.С. Луцкая**, канд. техн. наук;
И.Н. Петрова, канд. техн. наук (руководитель темы); **Н.П. Карзина**, **Г.В. Ефимова**

2. УТВЕРЖДЕН И ВВЕДЕН В ДЕЙСТВИЕ Постановлением Государственного комитета СССР по стандартам от 26.04.82 № 1670**3. Соответствует СТ СЭВ 4225—83 в части режима подготовки пробы «замачиванием»****4. ВЗАМЕН ГОСТ 5012—66****5. ССЫЛОЧНЫЕ НОРМАТИВНО-ТЕХНИЧЕСКИЕ ДОКУМЕНТЫ**

Обозначение НТД, на который дана ссылка	Номер пункта
ГОСТ 427—75	2.1
ГОСТ 10681—75	3.3, 4.1, 4.7
ГОСТ 20566—75	1.1

6. Ограничение срока действия снято по протоколу Межгосударственного Совета по стандартизации, метрологии и сертификации (ИУС 2—93)**7. ПЕРЕИЗДАНИЕ (июнь 1998 г.) с Изменениями № 1, 2, утвержденными в сентябре 1987 г., августе 1988 г. (ИУС 12—87, 12—88)**

Редактор *Т.П. Шашина*
Технический редактор *В.Н. Прусакова*
Корректор *В.И. Варенцова*
Компьютерная верстка *Е.Н. Мартмяновой*

Изд. лиц. № 021007 от 10.08.95. Сдано в набор 29.07.98. Подписано в печать 27.08.98. Усл. печ. л. 0,93. Уч.-изд. л. 0,50. Тираж 132 экз.
С1042. Зак. 491.

ИПК Издательство стандартов, 107076, Москва, Колодезный пер., 14.
Набрано в Издательстве на ПЭВМ
Филиал ИПК Издательство стандартов — тип. "Московский печатник", Москва, Лялин пер., 6.
Плр № 080102