

ГОСТ 4734—69

М Е Ж Г О С У Д А Р С Т В Е Н Н Ы Й С Т А Н Д А Р Т

ПРИХВАТЫ ПОВОРОТНЫЕ

КОНСТРУКЦИЯ

Издание официальное

БЗ 4—2004

ИПК ИЗДАТЕЛЬСТВО СТАНДАРТОВ
Москва

Поправка к ГОСТ 4734—69 Прихваты поворотные. Конструкция

В каком месте	Напечатано				Должно быть			
Таблица. Размеры d и d_1 , для обозначений 7011-0494 7011-0495 7011-0496	7011-0494		35	52	7011-0494			
	7011-0495		42	64	7011-0495	42	64	
	7011-0496				7011-0496			

(ИУС № 5 2023 г.)

МЕЖГОСУДАРСТВЕННЫЙ СТАНДАРТ

ПРИХВАТЫ ПОВОРОТНЫЕ

ГОСТ
4734—69

Конструкция

Swing clamp straps.
Design

Взамен
ГОСТ 4734—57

МКС 25.060.20

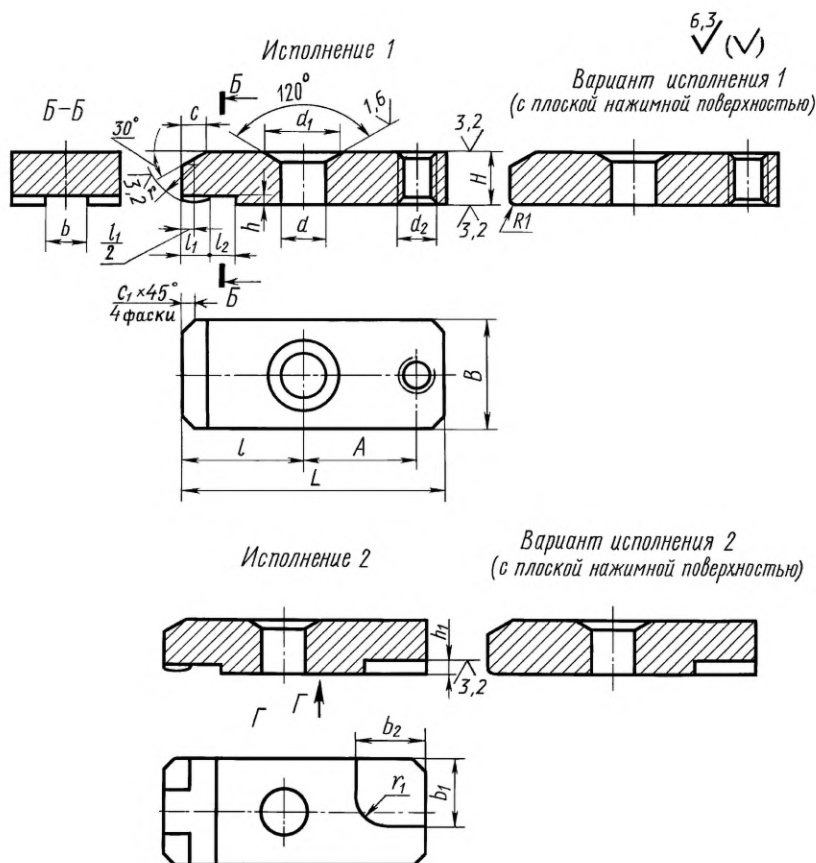
Постановлением Комитета стандартов, мер и измерительных приборов при Совете Министров СССР от 13 июня 1969 г. № 680 дата введения установлена

01.07.70

Ограничение срока действия снято Постановлением Госстандарта от 20.04.89 № 1089

Настоящий стандарт распространяется на поворотные прихваты, предназначенные для станочных приспособлений.

1. Конструкция и размеры прихватов должны соответствовать указанным на чертеже и в таблице.



Издание официальное

Перепечатка воспрещена

Издание (январь 2005 г.) с Изменениями № 1, 2, утвержденными в июне 1980 г., апреле 1989 г.
(ИУС 9—80, 7—89).

© ИПК Издательство стандартов, 2005

Размеры в мм

Обозначение прихватов	Применяемость	Исполнение	Под стержень диаметром	L	B	H	$A \pm 0,5$	d	d_1	d_2	b	$b_1 = b_2$	l	l_1	l_2	h	h_1	c	c_1	r	r_1	Масса, кг \approx
7011-0474		1	20	160	63	32	75	24	33	M16	25	—	70	16	10	—	—	12	4	20	—	2,297
7011-0475	Tr 16 × 4									—												2,301
7011-0476		2	20	160	63	32	—	24	33	—	25	40	16	10	—	6,0	—	—	—	—	16	2,274
7011-0477		1																				200
7011-0478			Tr 16 × 4	—	2,933																	
7011-0479		2	20	160	70	32	—	24	33	—	25	40	16	10	—	6,0	—	12	4	20	—	2,907
7011-0480		1																				20
7011-0481			Tr 20 × 4	—	2,493																	
7011-0482		2	24	200	80	40	—	28	41	—	32	45	90	20	16	2,5	8,0	16	5	25	—	2,461
7011-0483		1																				200
7011-0484			Tr 20 × 4	—	4,578																	
7011-0485		2	24	200	80	40	—	28	41	—	32	50	90	20	16	2,5	8,0	16	5	25	—	4,513
7011-0486		1																				250
7011-0487			Tr 20 × 4	—	5,834																	
7011-0488		2	24	250	80	40	—	28	41	—	32	50	90	20	16	2,5	8,0	16	5	25	—	5,791
7011-0489		1																				200
7011-0490			Tr 26 × 5	—	4,998																	
7011-0491		2	30	200	90	40	—	35	52	—	40	58	110	20	16	2,5	10,0	20	6	25	—	4,916
7011-0492		1																				250
7011-0493			Tr 26 × 5	—	6,343																	
7011-0494		2	36	100	50	—	—	42	64	—	—	58	150	20	16	2,5	10,0	20	6	25	—	6,261
7011-0495																						65
7011-0496			320																			11,362

Пример условного обозначения поворотного прихвата исполнения 1, под стержень диаметром 20 мм, размерами $L = 125$ мм, $d_2 = M16-6H$:

Прихват 7011-0471 ГОСТ 4734—69

То же, варианта прихвата исполнения 1:

Прихват 7011-0471В ГОСТ 4734—69

(Измененная редакция, Изм. № 1, 2).

С. 4 ГОСТ 4734—69

2. Материал — сталь марки 45 по ГОСТ 1050—88. Допускается замена на сталь других марок с механическими свойствами не ниже, чем у стали марки 45.
3. Твердость — 40 . . . 45 HRC.
4. Неуказанные предельные отклонения размеров: H14, h14, $\pm \frac{t_2}{2}$.
5. Резьба метрическая — по ГОСТ 24705—81. Поле допуска резьбы — 6H по ГОСТ 16093—81. Резьба трапецеидальная — по ГОСТ 24738—81. Поле допуска резьбы — 8H по ГОСТ 9562—81.
- 4, 5. **(Измененная редакция, Изм. № 2).**
6. Размеры фасок для резьбы — по ГОСТ 10549—80.
7. **(Исключен, Изм. № 1).**
8. Покрытие — Хим. Окс. прм (обозначение покрытия — по ГОСТ 9.306—85). По соглашению с потребителем допускается применение других видов защитных покрытий.
9. Маркировать: наименование изделия, его обозначение, обозначение настоящего стандарта и товарный знак предприятия-изготовителя. Маркировку нанести на тару или упаковку для партии прихватов одного типоразмера.

Редактор *Р.Г. Говердовская*
Технический редактор *О.Н. Власова*
Корректор *Р.С. Ментова*
Компьютерная верстка *И.А. Налейкиной*

Изд. лиц. № 02354 от 14.07.2000. Сдано в набор 28.02.2005. Подписано в печать 14.03.2005. Усл. печ.л. 0,93. Уч.-изд.л. 0,91.
Тираж 181 экз. С 550. Зак. 146.

ИПК Издательство стандартов, 107076 Москва, Колодезный пер., 14.
<http://www.standards.ru> e-mail: info@standards.ru

Набрано в Издательстве на ПЭВМ
Отпечатано в филиале ИПК Издательство стандартов — тип. «Московский печатник», 105062 Москва, Лялин пер., 6.
Плр № 080102

Поправка к ГОСТ 4734—69 Прихваты поворотные. Конструкция

В каком месте	Напечатано				Должно быть			
Таблица. Размеры d и d_1 , для обозначений 7011-0494 7011-0495 7011-0496		35	52					
	7011-0494				7011-0494			
	7011-0495	42	64		7011-0495	42	64	
	7011-0496				7011-0496			

(ИУС № 5 2023 г.)