
ФЕДЕРАЛЬНОЕ АГЕНТСТВО
ПО ТЕХНИЧЕСКОМУ РЕГУЛИРОВАНИЮ И МЕТРОЛОГИИ



НАЦИОНАЛЬНЫЙ
СТАНДАРТ
РОССИЙСКОЙ
ФЕДЕРАЦИИ

ГОСТ Р
53690—
2009
(ИСО 9606-1:1994)

**Аттестационные испытания сварщиков.
Сварка плавлением**

Часть 1

СТАЛИ

ISO 9606-1:1994
Approval testing of welders — Fusion welding — Part 1: Steels
(MOD)

Издание официальное



Москва
Стандартинформ
2011

Предисловие

Цели и принципы стандартизации в Российской Федерации установлены Федеральным законом от 27 декабря 2002 г. № 184-ФЗ «О техническом регулировании», а правила применения национальных стандартов Российской Федерации — ГОСТ Р 1.0—2004 «Стандартизация в Российской Федерации. Основные положения»

Сведения о стандарте

1 ПОДГОТОВЛЕН Федеральным государственным учреждением «Научно-учебный центр «Сварка и контроль» при МГТУ им. Н.Э. Баумана (ФГУ НУЦСК при МГТУ им. Н.Э. Баумана), Национальным Агентством Контроля и Сварки (НАКС) и Донским государственным техническим университетом (ДГТУ) на основе собственного аутентичного перевода стандарта, указанного в пункте 4

2 ВНЕСЕН Техническим комитетом по стандартизации ТК 364 «Сварка и родственные процессы»

3 УТВЕРЖДЕН И ВВЕДЕН В ДЕЙСТВИЕ Приказом Федерального агентства по техническому регулированию и метрологии от 15 декабря 2009 г. № 1090-ст

4 Настоящий стандарт является модифицированным и включает в себя идентичные основные нормативные положения международного стандарта ИСО 9606-1:1994 «Аттестационные испытания сварщиков. Сварка плавлением. Часть 1: Стали» с изменением 1 1998 г. (ISO 9606-1:1994 «Approval testing of welders — Fusion welding — Part 1: Steels») и европейского стандарта ЕН 287-1:2004 «Квалификационные испытания сварщиков — Сварка плавлением — Часть 1: Стали» (EN 287-1:2004 «Qualification test of welders — Fusion welding — Part 1: Steels»). При этом дополнительные положения, учитывающие потребности национальной экономики Российской Федерации, приведены в разделе 12, и выделены курсивом, а информация с объяснением причин включения этих положений приведена в указанном разделе в виде примечания.

При применении настоящего стандарта рекомендуется использовать вместо ссылочных международных стандартов соответствующие им национальные стандарты, сведения о которых приведены в дополнительном приложении ДА

5 ВВЕДЕН ВПЕРВЫЕ

Информация об изменениях к настоящему стандарту публикуется в ежегодно издаваемом указателе «Национальные стандарты», а текст изменений и поправок — в ежемесячно издаваемых информационных указателях «Национальные стандарты». В случае пересмотра (замены) или отмены настоящего стандарта соответствующее уведомление будет опубликовано в ежемесячно издаваемом информационном указателе «Национальные стандарты». Соответствующая информация, уведомление и тексты размещаются также в информационной системе общего пользования — на официальном сайте Федерального агентства по техническому регулированию и метрологии в сети Интернет

© Стандартиформ, 2011

Настоящий стандарт не может быть полностью или частично воспроизведен, тиражирован и распространен без разрешения Федерального агентства по техническому регулированию и метрологии

Содержание

1 Область применения	1
2 Нормативные ссылки	1
3 Термины и определения	2
4 Обозначения и сокращения	2
4.1 Общие положения	2
4.2 Условное обозначение процессов сварки	3
4.3 Условные обозначения	3
5 Основные параметры области распространения аттестации	4
5.1 Общие положения	4
5.2 Процессы сварки	4
5.3 Типы контрольных сварных соединений	5
5.4 Типы сварных соединений	5
5.5 Группы материалов	6
5.6 Сварочные материалы	6
5.7 Размеры	7
5.8 Положения при сварке	8
5.9 Данные о сварном шве	9
6 Аттестационные испытания	10
6.1 Технический надзор	10
6.2 Форма, размеры и количество контрольных сварных соединений	10
6.3 Условия сварки	12
6.4 Методы испытаний	12
6.5 Контрольное сварное соединение и образцы для испытаний	12
6.6 Отчеты об испытаниях	16
7 Аттестационные требования к контрольным сварным соединениям	16
8 Повторные испытания	17
9 Срок действия	17
9.1 Начало срока действия аттестации	17
9.2 Подтверждение действия сертификата	17
9.3 Продление срока действия сертификата	17
10 Сертификат	17
11 Обозначения	18
12 Экзаменуемый орган (аттестационный центр)	18
Приложение А (рекомендуемое) Сертификат аттестационного испытания сварщика	19
Приложение В (справочное) Примеры обозначений	20
Приложение С (обязательное) Теоретические знания	24
Приложение D (справочное) Параметры, которые необходимо подтверждать и отслеживать для продления срока действия сертификата	26
Приложение ДА (справочное) Сведения о соответствии ссылочных национальных и межгосударственных стандартов международным стандартам, использованным в качестве ссылочных в примененном международном стандарте	27

Введение

ИСО (Международная организация по стандартизации) является всемирной федерацией национальных организаций по стандартизации (организаций — членов ИСО). Работы по подготовке международных стандартов обычно выполняются техническими комитетами ИСО. Каждая организация — член ИСО, заинтересованная в предмете деятельности технического комитета, имеет право быть представленной в этом комитете. В этой работе также принимают участие международные правительственные или неправительственные организации, связанные с ИСО. ИСО тесно взаимодействует с Международной Электротехнической Комиссией (МЭК) по всем делам, связанным с электротехнической стандартизацией.

Проекты международных стандартов, одобренные техническими комитетами, распространяются среди организаций — членов ИСО для голосования. Для опубликования международного стандарта требуется не менее 75 % голосов организаций — членов ИСО от числа, принимающих участие в голосовании.

Международный Стандарт ИСО 9606-1 был подготовлен Техническим Комитетом ИСО/ТК 44 «Сварка и родственные процессы», подкомитетом ПК 11 «Аттестационные требования к сварочному и родственному персоналу».

ИСО 9606 состоит из следующих частей под общим названием «Аттестационные испытания сварщиков — Сварка плавлением»:

- Часть 1. Стали;
- Часть 2. Алюминий и алюминиевые сплавы;
- Часть 3. Никель и никелевые сплавы;
- Часть 4. Магний и магниевые сплавы;
- Часть 5. Титан и титановые сплавы.

ГОСТ Р 53690—2009 (ИСО 9606-1:1994) охватывает принципы, которые должны быть соблюдены при аттестационных испытаниях сварщика при дуговой сварке сталей, и относится к процессам, при выполнении которых квалификация сварщика оказывает существенное влияние на качество шва.

Испытания практических навыков в соответствии с ГОСТ Р 53690—2009 (ИСО 9606-1:1994) зависят от методов сварки, для которых установлены четкие правила и условия испытаний, а также используются стандартные тестовые образцы.

ГОСТ Р 53690—2009 (ИСО 9606-1:1994) обеспечивает основу для взаимного признания компетенции сварщика в различных областях сварки. Испытания должны быть проведены в соответствии с настоящим стандартом, если соответствующими техническими регламентами, стандартами, сводами правил, другими нормативными документами или условиями договоров не определены иные требования к аттестационным испытаниям.

Продление аттестации сварщика допускается при условии, что он в течение установленного периода с надлежащим качеством осуществлял сварочные работы в соответствии с областью распространения аттестации.

ГОСТ Р 53690—2009 (ИСО 9606-1:1994) не отменяет предыдущие аттестации сварщика, проведенные по ранее действующим национальным стандартам или документам, если они удовлетворяют техническим требованиям производства, до окончания срока действия предыдущей аттестации.

В случае необходимости в проведении дополнительных испытаний для подтверждения технической эквивалентности аттестации, такие дополнительные испытания контрольного сварного соединения выполняются в соответствии с настоящим стандартом. Признание предыдущих аттестаций, проведенных по ранее действующим национальным стандартам или документам, должно быть проведено на стадии до или во время заключения контракта и должно быть одобрено сторонами контракта.

НАЦИОНАЛЬНЫЙ СТАНДАРТ РОССИЙСКОЙ ФЕДЕРАЦИИ

Аттестационные испытания сварщиков.
Сварка плавлением

Часть 1

СТАЛИ

Qualification tests of welders. Fusion welding. Part 1. Steels

Дата введения — 2011—01—01

1 Область применения

Настоящий стандарт определяет требования к аттестации сварщиков для сварки плавлением сталей.

Настоящий стандарт устанавливает правила проведения аттестации сварщиков независимо от типа продукции, места нахождения и экзаменатора или экзаменуемого органа.

При аттестации сварщиков оценивается способность сварщика вручную манипулировать сварочной горелкой и выполнять шов требуемого качества.

Настоящий стандарт распространяется на процессы ручной или частично механизированной сварки плавлением. Стандарт не распространяется на полностью механизированные и автоматические сварочные процессы (ГОСТ Р 53526).

2 Нормативные ссылки

В настоящем стандарте использованы нормативные ссылки на следующие стандарты. В случае датированных ссылок применимо только указанное издание. В случае недатированных ссылок применяется последнее издание указанного документа (включая любые поправки к нему).

ГОСТ Р 53526—2009 (ИСО 14732:1998) Персонал, выполняющий сварку. Аттестационные испытания операторов сварки плавлением и наладчиков контактной сварки для полностью механизированной и автоматической сварки металлических материалов

ГОСТ Р ИСО 857-1 Сварка и родственные процессы. Словарь. Часть 1. Процессы сварки металлов. Термины и определения.

ГОСТ Р ИСО 5817—2009 Сварка. Сварные соединения из стали, никеля, титана и их сплавов, полученные сваркой плавлением (исключая лучевые способы сварки). Уровни качества

ГОСТ Р ИСО 15607—2009 Технические требования и аттестация процедур сварки металлических материалов. Общие правила

ГОСТ Р ИСО 15609-1—2009 Технические требования и аттестация процедур сварки металлических материалов. Технические требования к процедуре сварки. Часть 1. Дуговая сварка

ГОСТ Р ИСО 15609-2—2009 Технические требования и аттестация процедур сварки металлических материалов. Технические требования к процедуре сварки. Часть 2. Газовая сварка

ГОСТ Р ИСО 15614-1—2009 Технические требования и аттестация процедур сварки металлических материалов. Проверка процедуры сварки. Часть 1. Дуговая и газовая сварка сталей и дуговая сварка никеля и никелевых сплавов

ЕН 1714 Неразрушающий контроль сварных соединений. Ультразвуковой контроль (включает изменение А1)

ИСО 4063 Сварка и родственные процессы. Перечень и условное обозначение процессов

ИСО 5173 Разрушающие испытания на сварных швах металлических материалов. Испытания на изгиб

ИСО 6947 Швы сварные. Рабочие положения. Определения углов наклона и поворота

ИСО 9017 Испытания разрушающие сварных швов на металлических материалах. Испытание на излом

ИСО/ТО 15608 Сварка. Рекомендации по системе группирования металлических материалов

ИСО 17635 Неразрушающий контроль сварных швов. Общие правила для швов, полученных при сварке плавлением металлических материалов

ИСО 17636 Контроль неразрушающий сварных швов. Радиографическая дефектоскопия сварных соединений, полученных плавлением

ИСО 17637 Контроль неразрушающий сварных швов. Визуальный контроль соединений, полученных при сварке плавлением

ИСО 17639 Испытания с разрушением образца сварных швов в металлических материалах. Макро- и микроскопическое исследование сварных швов

ИСО 17640 Контроль неразрушающий сварных швов. Ультразвуковой контроль сварных соединений

Примечание — При пользовании настоящим стандартом целесообразно проверить действие ссылочных стандартов и классификаторов в информационной системе общего пользования — на официальном сайте Федерального агентства по техническому регулированию и метрологии в сети Интернет или по ежегодно издаваемому информационному указателю «Национальные стандарты», который опубликован по состоянию на 1 января текущего года, и по соответствующим ежемесячно издаваемым информационным указателям, опубликованным в текущем году. Если ссылочный стандарт заменен (изменен), то при пользовании настоящим стандартом следует руководствоваться заменяющим (измененным) стандартом. Если ссылочный стандарт отменен без замены, то положение, в котором дана ссылка на него, применяется в части, не затрагивающей эту ссылку.

3 Термины и определения

В настоящем стандарте применены термины по ГОСТ Р ИСО 15607, ГОСТ Р 53526, а также следующие термины с соответствующими определениями:

3.1 сварщик: Лицо, которое вручную осуществляет подачу электрода и его перемещение, а также удерживает электрододержатель или сварочную горелку.

3.2 экзаменатор: Лицо, назначенное для проверки соответствия применяемому стандарту.

Примечание — В некоторых случаях может понадобиться внешний независимый экзаменатор.

3.3 экзаменующий орган (аттестационный центр): Организация, назначенная для проверки соответствия применяемому стандарту.

Примечание — В некоторых случаях может понадобиться внешний независимый экзаменующий орган.

3.4 подкладка: Деталь или приспособление, устанавливаемые при сварке плавлением с обратной стороны соединения с целью поддержки расплавленного металла.

3.5 корневой проход: При многослойной сварке проход(ы) первого слоя, накладываемого в корень шва.

3.6 заполняющий проход: При многослойной сварке проход(ы), накладываемый(ые) после корневого шва(швов) и перед облицовочным швом(швами).

3.7 облицовочный проход: При многослойной сварке проход(ы), видимый(е) на поверхности(ях) сварного соединения по завершению сварки.

3.8 толщина металла шва: Толщина металла шва без какого-либо утолщения.

4 Обозначения и сокращения

4.1 Общие положения

Там, где не используется полная формулировка, применяются следующие сокращения и условные обозначения при заполнении сертификата аттестационных испытаний (см. приложение А).

4.2 Условное обозначение процессов сварки

Настоящий стандарт применяется при аттестации на следующие ручные или частично механизированные процессы сварки¹⁾ (условные обозначения процессов сварки указаны в ИСО 4063):

- 111 — ручная электродуговая сварка покрытым электродом;
- 114 — электродуговая сварка плавящимся электродом из порошковой проволоки без защитного газа;
- 121 — сварка под флюсом проволочным электродом;
- 125 — сварка под флюсом электродом из порошковой проволоки;
- 131 — сварка плавящимся электродом в среде инертного газа (MIG-сварка);
- 135 — сварка плавящимся электродом в среде активного газа (MAG-сварка);
- 136 — сварка плавящимся электродом из порошковой проволоки в среде активного газа;
- 141 — сварка вольфрамовым электродом в среде инертного газа (TIG-сварка);
- 15 — плазменная сварка;
- 311 — газовая сварка с использованием ацетиленокислородного пламени.

4.3 Условные обозначения

4.3.1 Для контрольного сварного соединения применены следующие условные обозначения:

- a — номинальная толщина шва;
- BW — стыковой шов;
- D — наружный диаметр трубы;
- FW — угловой шов;
- l_1 — длина контрольного сварного соединения;
- l_2 — половина длины контрольного сварного соединения;
- l_4 — длина контролируемой зоны сварного соединения;
- P — пластина²⁾;
- $R_{\text{сн}}$ — предел текучести при растяжении;
- s_1 — толщина металла шва при процессе сварки 1;
- s_2 — толщина металла шва при процессе сварки 2;
- t — толщина материала контрольного сварного соединения (толщина пластины или стенки трубы);
- t_1 — толщина материала контрольного сварного соединения при способе сварки 1;
- t_2 — толщина материала контрольного сварного соединения при способе сварки 2;
- T — труба³⁾;
- z — величина катета углового шва.

4.3.2 Для сварочных материалов применены следующие условные обозначения:

- nm — без присадочного материала;
- A — с кислым покрытием;
- B — с основным покрытием или порошковая электродная проволока с основным наполнителем;
- C — с целлюлозным покрытием;
- M — порошковая электродная проволока с металлическим наполнителем;
- P — порошковая электродная проволока с рутиловым наполнителем (короткие шлаки);
- R — с рутиловым покрытием или порошковая электродная проволока с рутиловым наполнителем (длинные шлаки);
- RA — с рutil-кислым покрытием;
- RB — с рutil-основным покрытием;
- RC — с рutil-целлюлозным покрытием;
- RR — с толстым рутиловым покрытием;
- S — проволока/стержень сплошного сечения;

¹⁾ Принципы этого документа могут применяться к другим процессам сварки плавлением.

²⁾ Слово «пластина», употребляемое отдельно или в словосочетании, обозначает листы, полученные прокаткой, и полосы, полученные экструзией.

³⁾ Слово «труба», употребляемое отдельно или в словосочетании, обозначает трубу или деталь с полым сечением.

- V — порошковая электродная проволока с рутиловым или основным/фтористым наполнителем;
- W — порошковая электродная проволока с основным/фтористым наполнителем (длинные шлаки);
- Y — порошковая электродная проволока с основным/фтористым наполнителем (короткие шлаки);
- Z — порошковая электродная проволока с наполнителем других типов.

4.3.3 Для других характеристик сварного соединения применены следующие условные обозначения:

- bs — сварка с двух сторон;
- mb — сварка на подкладке;
- ml — многопроходный;
- nb — сварка без подкладки;
- sl — однопроходный;
- ss — односторонняя сварка;
- lw — сварка левым способом;
- rw — сварка правым способом.

4.3.4 Для испытаний на изгиб применены следующие условные обозначения:

- A — минимальное продольное относительное удлинение по спецификации на материалы;
- d — диаметр гибочной оправки или внутреннего гибочного ролика;
- t_s — толщина изгибаемого образца.

5 Основные параметры области распространения аттестации

5.1 Общие положения

Аттестация сварщиков основывается на основных параметрах. Для каждого основного параметра определены области распространения аттестации. Для каждого основного параметра должны быть выполнены отдельные контрольные сварные соединения с учетом 5.7 и 5.8. Если сварщику необходимо совершать работы, выходящие за пределы области распространения аттестации, требуется новое аттестационное испытание.

Основные параметры:

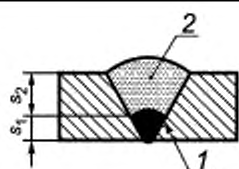
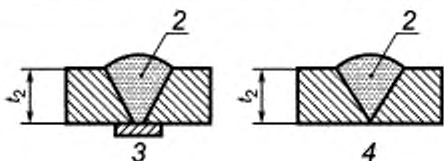

- a) сварочные процессы;
- b) тип изделия (пластина или труба);
- c) тип шва (стыковой или угловой);
- d) группы основного материала;
- e) сварочные материалы;
- f) размеры (толщина материала и внешний диаметр трубы);
- g) положение при сварке;
- h) детали выполнения шва (на подкладке, односторонняя сварка, сварка с обеих сторон, односторонняя, многопроходная, сварка правым способом, сварка левым способом).

5.2 Процессы сварки

Процессы сварки определены в ГОСТ Р ИСО 857-1 и перечислены в 4.2 настоящего стандарта.

Для каждого процесса сварки проводится отдельная аттестация. Изменение процесса сварки требует нового испытания. Исключением является переход от сварки проволокой сплошного сечения S (сварочный процесс 135) к сварке плавящейся порошковой электродной проволокой M (сварочный процесс 136) или наоборот, который не требует нового испытания (см. таблицу 3). Допускается проводить аттестацию сварщика для двух или нескольких сварочных процессов посредством сварки одного контрольного сварного соединения (соединение комбинированным процессом) или посредством испытания двух или нескольких сварочных процессов на нескольких контрольных сварных соединениях. Области распространения аттестации для каждого применяемого сварочного процесса и для соединения комбинированным процессом стыковых швов указаны в таблице 1 (см. также таблицу 4).

Т а б л и ц а 1 — Область распространения аттестации по толщине стыковых сварных соединений, получаемых одним или несколькими процессами

Процессы сварки, использованные при сварке контрольного сварного соединения	Область распространения аттестации по толщине	
	Соединение комбинацией процессов	Соединение отдельным процессом
 <p>Примечание — 1 — процесс сварки 1; 2 — процесс сварки 2.</p>	Согласно таблице 4 для процесса сварки 1: $t = s_1$; для процесса сварки 2: $t = s_2$	Согласно таблице 4 $t = s_1 + s_2$
 <p>Примечание — 2 — процесс сварки 2; 3 — сварка на подкладке (mb); 4 — сварка без подкладки (nb).</p>	Согласно таблице 4 для процесса сварки 1: $t = t_1$; для процесса сварки 2: $t = t_2$	Согласно таблице 4 $t = t_1 + t_2$; процесс сварки 1 только для сварки корня шва
 <p>Примечание — 1 — процесс сварки 1.</p>		

5.3 Типы контрольных сварных соединений

Аттестационное испытание проводится на пластине или трубе. Применяются следующие критерии:

- аттестация на сварку труб внешним диаметром D более 25 мм распространяется на сварку пластин;
- аттестация на сварку пластин распространяется на сварку труб:
 - с диаметром трубы D больше или равно 150 мм в положениях PA, PB и PC;
 - с наружным диаметром трубы D больше или равно 500 мм во всех других положениях.

5.4 Типы сварных соединений

Для аттестации должны использоваться соединения со стыковым или угловым швом. Применяют следующие критерии:

- аттестация на сварку стыковых швов распространяется на сварку стыковых соединений любого типа, за исключением сварки патрубка с трубой (см. перечисление с 5.4);
- в случаях, когда работа в основном состоит из выполнения угловых швов, сварщик аттестуется соответствующим испытанием по выполнению угловых швов. Если работа состоит в основном из выполнения стыковых швов, то аттестация на сварку стыковых швов распространяется на сварку угловых швов;
- аттестация на сварку стыковых швов труб без подкладки распространяется на сварку соединения патрубка с трубой под углом больше или равно 60° с учетом области распространения аттестации в соответствии с таблицами 1—8. Для сварного соединения патрубка и трубы область распространения аттестации устанавливается исходя из наружного диаметра трубы отвода.
- в тех случаях, когда аттестация не может быть проведена путем аттестационных испытаний с использованием образцов со стыковыми или угловыми швами, для аттестации сварщика должно использоваться специальное контрольное сварное соединение, например, трубный отвод.

5.5 Группы материалов

5.5.1 Группы сталей

Для сокращения количества испытаний материалы с сопоставимыми сварочно-технологическими свойствами сгруппированы в соответствии с ИСО/ТО 15608.

5.5.2 Область распространения аттестации

Аттестация на сварку любой марки основного материала из группы распространяется на сварку всех остальных марок основного материала из той же группы, а также других групп в соответствии с таблицей 2.

При сварке основных материалов, не включенных в систему группирования, необходимо проведение отдельного испытания.

Аттестация на сварку соединений, состоящих из разных групп материалов, выполняемых с применением присадочного материала групп 8 или 10 (таблица 2), распространяется на все комбинации группы материалов 8 или 10 с другими группами материалов.

Аттестация на сварку соединений из проката распространяется на сварку литых деталей и комбинации проката и литых деталей соответствующей группы материалов.

Т а б л и ц а 2 — Область распространения аттестации для основного материала

Группа материалов* контрольного сварного соединения	1.1 1.2 1.4	Область распространения аттестации											
		1.3	2	3	4	5	6	7	8	9		10	11
										9.1	9.2 + 9.3		
1.1, 1.2, 1.4	x	—	—	—	—	—	—	—	—	—	—	—	—
1.3	x	x	x	x	—	—	—	—	—	x	—	—	x
2	x	x	x	x	—	—	—	—	—	x	—	—	x
3	x	x	x	x	—	—	—	—	—	x	—	—	x
4	x	x	x	x	x	x	x	x	—	x	—	—	x
5	x	x	x	x	x	x	x	x	—	x	—	—	x
6	x	x	x	x	x	x	x	x	—	x	—	—	x
7	x	x	x	x	x	x	x	x	—	x	—	—	x
8	—	—	—	—	—	—	—	—	x	—	x	x	—
9	9.1	x	x	x	x	—	—	—	—	x	—	—	x
	9.2 + 9.3	x	—	—	—	—	—	—	—	—	x	—	—
10	—	—	—	—	—	—	—	—	x	—	x	x	—
11	x	x	—	—	—	—	—	—	—	—	—	—	x

* Группа материалов согласно ИСО/ТО 15608.

П р и м е ч а н и е — «x» обозначает ту группу материалов, на сварку которой распространяется аттестация;
«—» обозначает ту группу материалов, на сварку которой аттестация не распространяется.

5.6 Сварочные материалы

Аттестация по сварке с присадочным металлом, например, для сварочных процессов 141, 15 и 311, распространяется на сварку без присадочного металла, но не наоборот.

Область распространения аттестации в зависимости от сварочных материалов приведена в таблице 3.

Т а б л и ц а 3 — Область распространения аттестации для сварочных материалов

Сварочный процесс	Сварочные материалы, применяемые при испытании**	Область распространения аттестации*			
		A, RA, RB, RC, RR, R	B	C	
Ручная дуговая сварка покрытым электродом					
111	A, RA, RB, RC, RR, R	x	—	—	
	B	x	x	—	
	C	—	—	x	
Механизированная сварка					
		Проволока сплошного сечения (S)	Порошковая электродная проволока (M)	Порошковая электродная проволока (B)	Порошковая электродная проволока (R, P, V, W, Y, Z)
131 135 136 141	Проволока сплошного сечения (S)	x	x	—	—
	Порошковая электродная проволока (M)	x	x	—	—
136	Порошковая электродная проволока (B)	—	—	x	x
114 136	Порошковая электродная проволока (R, P, V, W, Y, Z)	—	—	—	x
* Сокращения по 4.3.2.					
** Тип сварочных материалов, используемый при аттестации сварщика для корневого слоя без подкладки (ss nb), должен быть аналогичным используемому в производстве для сварки корневого слоя.					
П р и м е ч а н и е — «x» обозначает сварочные материалы, на которые распространяется аттестация; «—» обозначает сварочные материалы, на которые не распространяется аттестация.					

5.7 Размеры

Аттестационное испытание сварщика по сварке стыковых швов основывается на показателях толщины материала и наружных диаметров трубы. Области распространения аттестации приведены в таблицах 4 и 5.

П р и м е ч а н и е — Не ставится целью достигнуть точного измерения показателей толщины или диаметра, большее значение имеет применение общих принципов, стоящих за показателями, приведенными в таблицах 4 и 5.

При сварке угловых швов область распространения аттестации по толщине материала указана в таблице 6.

В случае сварки патрубка с трубой критерии толщины материала, которые выбирают по таблице 4, и критерии наружного диаметра трубы, которые выбирают по таблице 5, следующие:

- для патрубка, собранного впритык: толщина материала и наружный диаметр трубы патрубка;
- для патрубка, входящего в отверстие основной трубы или пересекающего ее стенку: толщина материала основной трубы или оболочки и наружный диаметр патрубка.

В случае если контрольные сварные соединения имеют разные внешние диаметры труб и толщины материала, область распространения аттестации определяется по:

- 1) наименьшей и наибольшей толщине материала в соответствии с таблицей 4;
- 2) наименьшему и наибольшему наружному диаметру трубы в соответствии с таблицей 5.

Т а б л и ц а 4 — Область распространения аттестации в зависимости от толщины материала и толщины наплавленного металла (комбинированный процесс) контрольного сварного соединения для стыковых швов

Толщина контрольного сварного соединения* t , мм	Область распространения аттестации
$t < 3$	От t до $2t^{**}$
$3 \leq t \leq 12$	От 3 до $2t^{***}$
$t > 12$	≥ 5

* Для комбинированного процесса s_1 и s_2 по таблице 1.
 ** Для газовой сварки с ацетиленокислородным пламенем (311): от t до $1,5t$.
 *** Для газовой сварки с ацетиленокислородным пламенем (311): от 3 мм до $1,5t$.

Т а б л и ц а 5 — Область распространения аттестации в зависимости от наружного диаметра контрольного сварного соединения

Наружный диаметр трубы контрольного сварного соединения* D , мм	Область распространения аттестации
$D \leq 25$	От D до $2D$
$D > 25$	$D \geq 0,5D$ (но не менее 25 мм)

* Для деталей полого профиля D означает размер меньшей стороны.

Т а б л и ц а 6 — Область распространения аттестации в зависимости от толщины материала контрольного сварного соединения для угловых швов

Толщина материала контрольного сварного соединения t , мм	Область распространения аттестации*
$t < 3$	От t до 3
$t \geq 3$	≥ 3

* См. также таблицу 9.

5.8 Положения при сварке

Область распространения аттестации в зависимости от положения при сварке приведена в таблице 7. Положения при сварке и обозначения согласно ИСО 6947.

Контрольное сварное соединение сваривается в соответствии с номинальными углами наклона согласно ИСО 6947.

Положение при сварке J-L045 и H-L045 для труб распространяется на аттестацию сварки для всех углов наклона трубы.

Сварка двух труб с одинаковым внешним диаметром, одна в положении при сварке PF, а другая в положении при сварке PC, распространяется на сварку труб в положении H-L045.

Сварка двух труб с одинаковым наружным диаметром, одна в положении при сварке PG, а другая в положении при сварке PC, распространяется на сварку труб в положении J-L045.

Сварка труб с наружным диаметром D больше или равно 150 мм может быть выполнена в двух положениях (PF или PG-2/3 периметра, PC-1/3 периметра), используя одно контрольное сварное соединение в неповоротном положении.

Т а б л и ц а 7 — Область распространения аттестации в зависимости от положения при сварке

Положение при сварке контрольного сварного соединения	Область распространения аттестации*										
	РА	РВ**	РС	РД**	РЕ	РФ (пластина)	РФ (труба)	РГ (пластина)	РГ (труба)	Н-L045	Ж-L045
РА	х	х	—	—	—	—	—	—	—	—	—
РВ**	х	х	—	—	—	—	—	—	—	—	—
РС	х	х	х	—	—	—	—	—	—	—	—
РД**	х	х	х	х	х	х	—	—	—	—	—
РЕ	х	х	х	х	х	х	—	—	—	—	—
РФ (пластина)	х	х	—	—	—	х	—	—	—	—	—
РФ (труба)	х	х	—	х	х	х	х	—	—	—	—
РГ (пластина)	—	—	—	—	—	—	—	х	—	—	—
РГ (труба)	х	х	—	х	х	—	—	х	х	—	—
Н-L045	х	х	х	х	х	х	х	—	—	х	—
Ж-L045	х	х	х	х	х	—	—	х	х	—	х

* Дополнительно необходимо принимать во внимание требования 5.3 и 5.4.
 ** Положения при сварке РВ и РД используются только при угловых швах (см. перечисление в 5.4), результаты аттестации могут распространяться только на угловые швы в других положениях при сварке.

П р и м е ч а н и е — «х» указывает положения при сварке, на которые распространяется аттестация;
 «—» указывает положения при сварке, на которые не распространяется аттестация.

5.9 Данные о сварном шве

Область распространения аттестации в зависимости от данных о сварном шве приведена в таблицах 8 и 9.

При выполнении сварки посредством процесса 311 изменение правого способа на левый способ или наоборот требует проведения нового испытания.

Т а б л и ц а 8 — Область распространения аттестации в зависимости от способа формирования корня шва

Способ формирования корня шва	Область распространения аттестации		
	Односторонняя сварка без подкладки (ss nb)	Односторонняя сварка на подкладке (ss mb)	Двусторонняя сварка (bs)
Односторонняя сварка без подкладки (ss nb)	х	х	х
Односторонняя сварка на подкладке (ss mb)	—	х	х
Двусторонняя сварка (bs)	—	х	х

П р и м е ч а н и е — «х» аттестация распространяется;
 «—» аттестация не распространяется.

Т а б л и ц а 9 — Область распространения аттестации в зависимости от способа выполнения угловых швов

Угловой шов на контрольном сварном соединении*	Область распространения аттестации	
	Однослойный (sl)	Многослойный (ml)
Однослойный (sl)	х	—
Многослойный (ml)	х	х

* Толщина углового шва должна находиться в диапазоне $0,5t \leq a \leq 0,7t$.

П р и м е ч а н и е — «х» аттестация распространяется;
«—» аттестация не распространяется.

6 Аттестационные испытания

6.1 Технический надзор

Сварка и испытания контрольных сварных соединений должны быть проведены под надзором экзаменатора или экзаменующего органа.

Контрольные сварные соединения должны быть промаркированы идентификационной отметкой экзаменатора и сварщика до начала сварки.

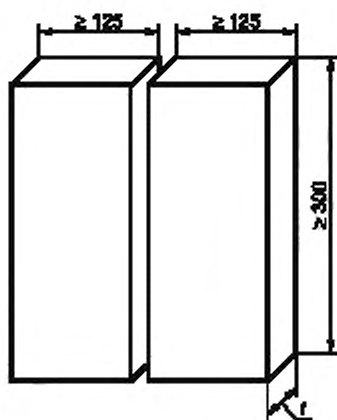
На всех контрольных сварных соединениях отмечают положение при сварке контрольного сварного соединения, а для швов на трубах, свариваемых без поворота, также положение точки «12 часов».

Экзаменатор или экзаменующий орган могут остановить испытание, если условия сварки не соблюдены или если будет установлено, что сварщик не обладает достаточной квалификацией для соответствия настоящему стандарту, например, в случае слишком частых и (или) систематических исправлений.

6.2 Формы, размеры и количество контрольных сварных соединений

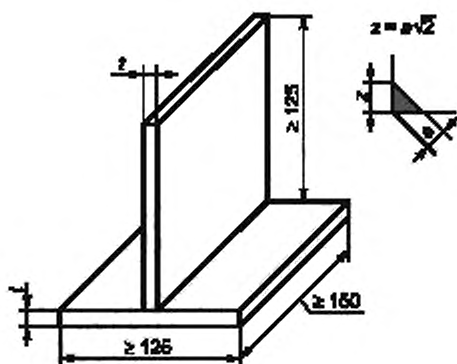
Форма и размеры контрольных сварных соединений (см. 5.7) указаны на рисунках 1—4.

Для труб минимальная длина зоны контроля шва должна быть 150 мм. Если периметр окружности трубы менее 150 мм, необходимо сварить дополнительные контрольные сварные соединения в количестве не более трех.



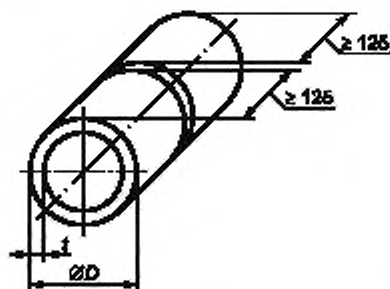
t — толщина материала контрольного сварного соединения, мм

Рисунок 1 — Размеры контрольного сварного соединения при стыковом шве на пластине



a — номинальная толщина шва, мм; f — толщина материала контрольного сварного соединения, мм;
 z — величина катета углового шва, (мм); ($0,5f \leq a \leq 0,7f$).

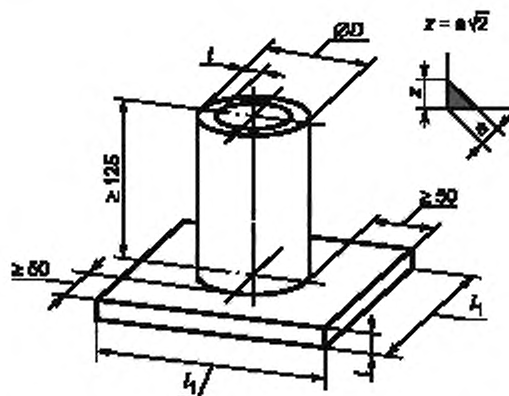
Рисунок 2 — Размеры контрольного сварного соединения с угловым швом на пластине



D — наружный диаметр трубы, мм; f — толщина стенки контрольного сварного соединения, мм

Рисунок 3 — Размеры контрольного сварного соединения со стыковым швом на трубе

В миллиметрах



a — номинальная толщина шва; D — наружный диаметр трубы; l_1 — длина контрольного сварного соединения; f — толщина пластины или стенки трубы контрольного сварного соединения; z — величина катета углового шва

Рисунок 4 — Размеры контрольного сварного соединения с угловым швом при сварке трубы с листом

6.3 Условия сварки

Сварка осуществляется в соответствии с техническими требованиями к процедуре сварки (pWPS или WPS) согласно ГОСТ Р ИСО 15609-1.

Должны применяться следующие условия сварки:

- a) время сварки контрольного изделия должно соответствовать времени, обычно затрачиваемому в производственных условиях;
- b) контрольное сварное соединение должно иметь хотя бы одну остановку и одно возобновление сварки в корневом проходе и в облицовочном проходе шва. Эти места должны быть отмечены для идентификации при проверке;
- c) термообработку после сварки, требуемую в соответствии с техническими требованиями к процедуре сварки (pWPS или WPS), можно не выполнять, если нет необходимости в проведении испытания на изгиб или растяжение;
- d) контрольное сварное соединение должно иметь маркировку;
- e) сварщик может, только по разрешению экзаменатора или экзаменуемого органа, устранять посредством шлифования мелкие дефекты, кроме тех, которые находятся на верхнем слое после сварки.

6.4 Методы испытаний

Каждый выполненный шов должен подвергаться проверке без дополнительной обработки после сварки в соответствии с таблицей 9.

Если шов удовлетворяет требованиям по результатам визуального контроля, он может подвергаться дополнительным испытаниям в соответствии с таблицей 9.

Если при аттестационном испытании применялась подкладка, ее необходимо удалить перед началом разрушающих испытаний.

Контрольный образец для макроскопического исследования необходимо подготовить и протравить с одной стороны, чтобы четко обозначить шов. Полирование не требуется.

В дополнение к радиографии стыковых швов, полученных сварочными процессами 131, 135, 136 (только порошковая электродная проволока с металлическим наполнителем) и сварочным процессом 311 (см. также таблицу 10, сноска b), необходимо провести два испытания на изгиб (одно с растяжением с лицевой стороны шва и одно со стороны корня шва, или испытание образца из поперечного сечения шва) или два испытания на излом (одно с лицевой стороны шва и одно со стороны корня шва).

Т а б л и ц а 10 — Методы испытаний

Метод испытания	Стыковой шов (на пластине или на трубе)	Угловой шов и соединение патрубка с трубой
Визуальный контроль по ИСО 17637	Обязательно	Обязательно
Радиографический контроль по ИСО 17636	Обязательно ^{a)} b) d)	Необязательно
Испытание на изгиб по ИСО 5173	Обязательно ^{a)} b) f)	Неприемлемо
Испытание разрушением по ВСJ 9017	Обязательно ^{a)} b) f)	Обязательно ^{c)} e)

^{a)} Должны проводиться или радиографический контроль или испытания на изгиб, или испытания разрушением.

^{b)} Если проводятся испытания просвечиванием при сварочных процессах 131, 135, 136 (только порошковая электродная проволока с металлическим наполнителем) и 311, то дополнительно должны быть проведены испытания на изгиб или испытания на излом (см. 6.4).

^{c)} Испытания на излом могут быть заменены макроскопическим исследованием, как минимум, двух шлифов по ИСО 17639.

^{d)} Для ферритных сталей с толщиной ≥ 8 мм испытание просвечиванием может заменяться ультразвуковым контролем по ИСО 17640.

^{e)} Испытания на излом для труб могут быть заменены испытанием просвечиванием.

^{f)} Для наружного диаметра трубы $D \leq 25$ мм испытания на изгиб или испытания разрушением могут быть заменены испытанием ударным растяжением всего контрольного образца с надрезом (пример указан на рисунке 8).

6.5 Контрольное сварное соединение и образцы для испытаний

6.5.1 Общие положения

В 6.5.2—6.5.4 приводятся данные о типе, размерах и подготовке контрольных сварных соединений и образцов для испытаний и требования к испытаниям на разрушение.

6.5.2 Стыковой шов на пластинах и трубах

При применении радиографических испытаний зона контроля шва (см. рисунки 5а, 7а и 7b) на контрольном сварном соединении испытывается в состоянии непосредственно после сварки (без удаления выпуклости шва).

При применении испытания на излом контрольное сварное соединение разрезается на контролируемом участке на образцы для испытаний одинаковой ширины и каждый из них испытывают до разрушения. Длина шва на каждом образце должна составлять не менее 40 мм (см. рисунок 5b). Разрешаются любые формы канавок надрезов согласно ИСО 9017.

При применении испытания на поперечный изгиб в соответствии с ИСО 5173 два контрольных образца на изгиб с растяжением со стороны корня шва и два образца на изгиб с растяжением с лицевой стороны шва испытывают в соответствии с ГОСТ Р ИСО 15614-1.

Если проводится только испытание на изгиб образцов с поперечным швом или на боковой изгиб, для основного материала с относительным удлинением δ больше или равно 20 % диаметр гибочной оправки или внутреннего гибочного ролика должен составлять $4t_s$ и угол загиба 180° . Для основных металлов с относительным удлинением δ менее 20 % диаметр гибочного ролика определяется по формуле

$$d = \frac{100t_s}{\delta} - t_s, \quad (1)$$

где d — диаметр гибочной оправки или внутреннего гибочного ролика, мм;

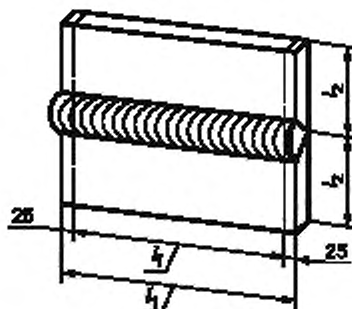
t_s — толщина изгибаемого образца, мм;

δ — минимальное продольное относительное удлинение, %, указанное в сертификатах на материалы.

Если используют только образцы из поперечного сечения шва, минимум четыре образца равномерно размещаются вдоль контрольного участка. Одно из таких испытаний на изгиб проводится на образцах из зоны остановки и возобновления сварки. Испытания на изгиб проводятся в соответствии с ИСО 5173.

При t более 12 мм испытания на изгиб образцов с поперечным швом можно заменить испытаниями на изгиб образцов из поперечного сечения шва.

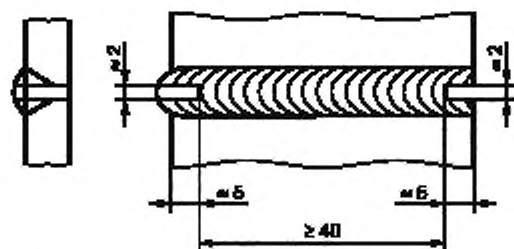
Для труб при использовании радиографического контроля количество дополнительных образцов для испытания разрушением или для испытания на изгиб при сварочных процессах 131, 135, 136 (только порошковая электродная проволока с металлическим наполнителем) и 311 зависит от положения при сварке. При положениях при сварке РА или РС испытывают по одному образцу из верхней и из нижней части контрольного сварного соединения (см. рисунок 7а). Для всех других положений при сварке испытывают соответственно по два образца из верхней и из нижней части контрольного сварного соединения (см. рисунок 7b).



l_1 — длина контрольного сварного соединения, мм, l_2 — полуширина контрольного сварного соединения, мм;

l_3 — длина контролируемой зоны, мм

а) Разрезка на четное количество образцов для испытания равной ширины



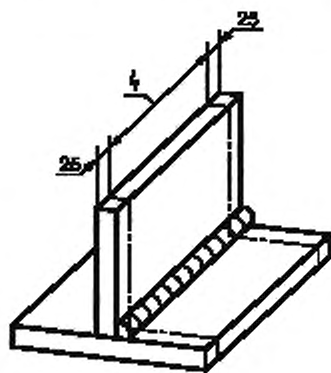
в) Зона контроля контрольного образца (дополнительно в центре шва со стороны растяжения можно выполнить продольный надрез, чтобы добиться излома в шве образца для испытаний)

Рисунок 5 — Подготовка и испытание на излом контрольных сварных соединений при стыковом шве на пластине

6.5.3 Угловой шов на пластине

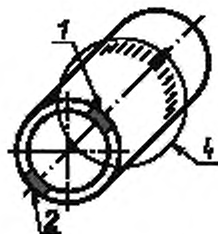
При проведении испытаний на излом из контрольного сварного соединения (см. рисунок 6) вырезают несколько образцов для испытаний. Каждый образец для испытания помещается в положение для разрушения в соответствии с ИСО 9017 и осматривается после излома.

При проведении макроскопического осмотра берут минимум два образца для испытания. Один макроскопический образец берут из участка остановки и возобновления сварки.



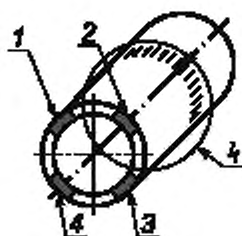
l_c — длина зоны контроля

Рисунок 6 — Зона контроля для испытаний на излом контрольного соединения с угловым швом на пластине



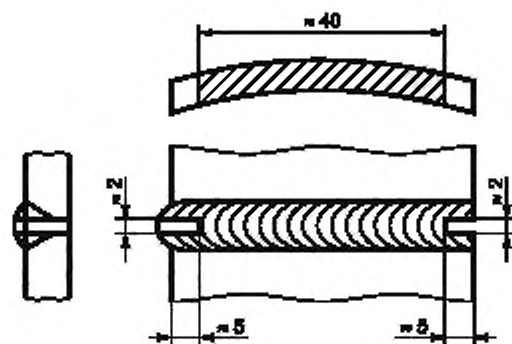
l_c — длина зоны контроля; 1 — место вырезки образца для испытания на излом со стороны корня шва, или на изгиб с растяжением в корне шва, или на изгиб образца из поперечного сечения шва; 2 — место вырезки образца для испытания на излом лицевой стороны шва, или на изгиб с растяжением в лицевой части шва, или на изгиб образца из поперечного сечения шва

а) Вырезка дополнительных образцов для испытаний на излом или на изгиб при сварке в положениях РА и РС



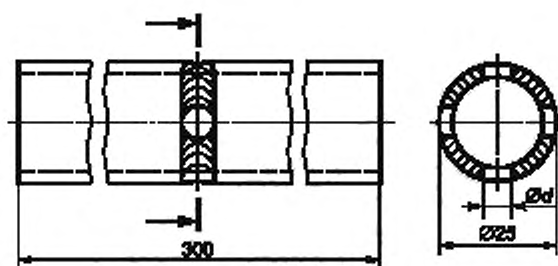
l_1 — длина зоны контроля; 1 — один образец для испытания на излом со стороны корня шва, или на изгиб с растяжением в корне шва, или на изгиб образца из поперечного сечения шва; 2 — один образец для испытания на излом лицевой стороны шва, или на изгиб с растяжением в лицевой части шва, или на изгиб образца из поперечного сечения шва; 3 — один образец для испытания на излом со стороны корня шва, или на изгиб с растяжением в корне шва, или на изгиб образца из поперечного сечения шва; 4 — один образец для испытания на излом лицевой стороны шва, или на изгиб с растяжением в лицевой части шва, или на изгиб образца из поперечного сечения шва

б) Вырезка дополнительных образцов для испытаний на излом или на изгиб при сварочных положениях PF, PG, H-L045, J-L045. Дополнительно в центре шва со стороны растяжения допускается выполнять продольный надрез, чтобы добиться излома в шве контрольного образца



с) Зона контроля образца для испытаний на излом

Рисунок 7 — Подготовка и расположение образцов для испытаний при стыковом шве на трубе



При $t \geq 1,8$ мм $d = 4,5$ мм; при $t < 1,8$ мм $d = 3,5$ мм

Рисунок 8 — Пример испытания на растяжение образца с надрезом¹⁾ в виде трубы с наружным диаметром ≤ 25 мм

¹⁾ Также допускается применять надрез в окружном направлении с профилем s и q согласно ИСО 9017. Недопустимо располагать отверстия в зоне остановки и возобновления сварки.

6.5.4 Угловой шов на трубе

При проведении испытаний на излом контрольное сварное соединение разрезается на четыре или более образцов для испытания на излом (один из возможных вариантов показан на рисунке 9).

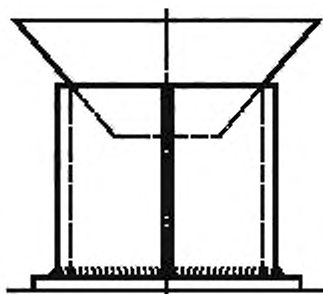


Рисунок 9 — Подготовка и испытание на излом контрольных сварных соединений с угловым швом при сварке трубы со швом

При применении макроскопического исследования берут минимум два образца для испытаний. Один образец должен быть взят из участка остановки и возобновления сварки.

6.6 Отчеты об испытаниях

Результаты испытаний должны быть документально зафиксированы.

7 Аттестационные требования к контрольным сварным соединениям

Контрольные сварные соединения оцениваются согласно аттестационным требованиям, определенным для соответствующих типов дефектов.

Перед началом каждого испытания проверяется следующее:

- удалены ли все брызги;
- не проводилась ли на лицевой и корневой стороне шва абразивная зачистка (согласно 6.3);
- места остановки и возобновления сварки в корневом проходе и в облицовочном проходе должны быть маркированы (согласно 6.3);
- приемлемы ли профиль и размеры шва.

Аттестационные требования к дефектам, обнаруженным при испытании соответствующими методами согласно настоящему стандарту, должны оцениваться по ГОСТ Р ИСО 5817, если не определено иное. Сварщик аттестуется, если дефекты контрольного сварного соединения не выходят за рамки уровня качества «В» согласно ГОСТ Р ИСО 5817, за исключением следующих видов дефектов: чрезмерное количество наплавленного металла, чрезмерно выпуклая поверхность, чрезмерная толщина шва и чрезмерное проплавление, для которых применяется уровень качества «С».

На образцах для испытаний на изгиб не должно обнаружиться ни одной трещины более 3 мм в любом направлении. Трещины, проявляющиеся по краям образца во время испытания, не принимают во внимание, если нет оснований полагать, что трещина образовалась из-за неполного проплавления, шлаковых включений или других дефектов.

Если дефекты изготовленного сварщиком контрольного сварного соединения превышают максимально допустимую величину, считается, что сварщик не выдержал испытания.

Также необходимо принимать во внимание соответствующие аттестационные критерии для неразрушающего контроля. Для разрушающего и неразрушающего контроля должны применяться процедуры, соответствующие техническим требованиям.

П р и м е ч а н и е — Соответствие между уровнями качества по ГОСТ Р ИСО 5817 и аттестационными уровнями различных методов для неразрушающего испытания приведено в ИСО 17635.

8 Повторные испытания

Если какое-либо контрольное сварное соединение не отвечает требованиям настоящего стандарта, сварщику может быть предоставлена возможность повторить аттестационное испытание.

Если установлено, что причина неудачи кроется в металлургических или других внешних факторах и не может быть отнесена на счет недостаточной квалификации сварщика, требуется повторное испытание, чтобы оценить качество и целостность нового материала для испытаний и (или) новых условий испытаний.

9 Срок действия

9.1 Начало срока действия аттестации

Срок действия аттестации сварщика начинается с даты, когда все требующиеся испытания выполнены успешно и получены приемлемые результаты испытаний.

9.2 Подтверждение действия сертификата

Сертификат о прохождении аттестационных испытаний действителен в течение двух лет при условии, что руководитель сварщика или уполномоченный сотрудник работодателя может подтвердить, что сварщик работал в рамках области распространения аттестации. Данное подтверждение необходимо делать каждые шесть месяцев.

9.3 Продление срока действия сертификата

Срок действия сертификата аттестации может продлеваться каждые два года экзаменатором или экзаменующим органом.

Перед продлением сертификата необходимо соблюсти условия 9.2, а также следующие условия:

а) все отчеты и документация, используемые для подтверждения продления, есть в наличии у сварщика и соответствуют техническим требованиям к процедуре сварки (WPS), которые применяются в производстве;

б) документация, которая используется для продления, должна быть документально подтверждена результатами испытаний на обнаружение внутренних дефектов (радиографическая или ультразвуковая дефектоскопия) или результатами разрушающих испытаний (испытания разрушением или испытания на изгиб). Требуется, как минимум, два испытания за последние шесть месяцев. Документация для продления должна храниться, как минимум, два года;

с) сварные швы должны удовлетворять требованиям к качеству, которые регламентированы в разделе 7;

д) указанные в перечислении б) 9.3 результаты испытаний должны подтверждать, что сварщиком выполнены первоначальные требования по испытанию, исключением могут быть толщина и наружный диаметр трубы.

Примечание — Примеры параметров, которые должны быть подтверждены и прослеживаемы, см. в приложении D.

10 Сертификат

Сварщикам, успешно прошедшим аттестационные испытания, должно быть выдано свидетельство об аттестации (сертификат), подтверждающее, что сварщик выдержал испытания. Все основные параметры испытаний фиксируются в свидетельстве об аттестации. Если сварщику не удалось выполнить любое из предписанных испытаний, сертификат не выдается.

Сертификат аттестационного испытания сварщика выдается под исключительную ответственность экзаменатора или экзаменующего органа и должен содержать всю информацию, которая указана в приложении А. Форма сертификата аттестационного испытания сварщика приведена в приложении А. Если используется какая-либо другая форма сертификата аттестационного испытания сварщика, то она должна содержать информацию, требующуюся согласно приложению А.

Результаты по каждому испытанию сварщика должны быть отдельно вписаны в сертификат аттестационных испытаний сварщика.

Если сваривается более одного контрольного сварного соединения, может быть выписан единый сертификат аттестационного испытания сварщика, который объединяет в себе область распространения аттестации каждого отдельного контрольного сварного соединения. Разрешается изменять только один из следующих параметров, за исключением показателей, приведенных в 5.7:

- тип шва;

- сварочное положение;
- толщина материала.

Необходимо обеспечить, чтобы свидетельство об аттестации сварщика не привело к двусмысленному толкованию. Сертификат аттестационного испытания сварщика выписывается на русском языке и, как минимум, на одном из языков — английском, французском или немецком, а также на любых других языках, при необходимости¹⁾.

Результаты практических испытаний обозначаются, как «проведено и принято» или «не проводилось» (см. приложение А). Результаты проверки теоретических знаний обозначаются как «соответствуют» или «не проверялись» (см. приложение А).

Каждое изменение основных параметров аттестационного испытания, выходящее за рамки установленных пределов, требует проведения нового испытания и оформления нового сертификата аттестационного испытания сварщика.

11 Обозначения

Обозначения в сертификате аттестационного испытания сварщика должны содержать следующие данные в указанной последовательности (система обозначений должна быть построена так, чтобы можно было использовать компьютерную обработку информации):

а) номер настоящего стандарта: ГОСТ Р 53690—2009 (ИСО 9606-1:1994);

б) основные параметры:

1) сварочные процессы: см. 4.2, 5.2 и ИСО 4063;

2) тип изделия: пластина (P), труба (T), см. 4.3.1 и 5.3;

3) тип шва: стыковой шов (BW), угловой шов (FW), см. 5.4;

4) группа материалов: см. 5.5;

5) сварочные материалы: см. 5.6;

6) размеры контрольного сварного соединения: толщина t и наружный диаметр трубы D , см. 5.7;

7) положение при сварке: см. 5.8 и ИСО 6947;

8) данные о шве: см. 5.9.

Тип защитного газа не включается в обозначение, но включается в сертификат аттестационного испытания сварщика (см. ГОСТ Р ИСО 15609-1, ГОСТ Р ИСО 15609-2, приложение А).

Примеры обозначений приведены в приложении В.

12 Экзаменующий орган (аттестационный центр)

На территории Российской Федерации в качестве экзаменующих органов могут выступать организации, действующие в рамках Системы аттестации сварочного производства, определенной органами государственного надзора, осуществляющими надзор за изготовлением, монтажом, ремонтом и реконструкцией сооружений, оборудования и устройств (в т.ч. транспортных средств, строительных конструкций и др.) с применением сварочных технологий.

П р и м е ч а н и е — Данный раздел включен в целях указания, какие органы могут и должны обеспечивать независимость оценки при проведении аттестационных испытаний сварщиков.

¹⁾ Если аттестация сварщика проводится на территории Российской Федерации либо сертификат предназначен для использования на территории Российской Федерации, записи на русском языке являются обязательными.

Приложение А
(рекомендуемое)

Сертификат аттестационного испытания сварщика

Обозначение(я): _____

Номер технических требований
к процедуре сварки (WPS):

Экзаменатор или экзаменующий орган.
Номер документа:

Фамилия сварщика:
Удостоверение (личности):
Тип удостоверения:
Дата и место рождения:
Работодатель:
Номер стандарта на испытания:

Фото
(если нужно)

Теоретические знания. соответствуют/не проверялись (ненужное зачеркнуть)

Сварочный процесс	Контрольный образец	Область распространения
Сварное соединение (лист или труба) Тип шва Группа(ы) материалов Сварочный материал (обозначение) Защитный газ Вспомогательные материалы (например, газы для защиты корня шва) Толщина материала, мм Наружный диаметр трубы, мм Положение при сварке Данные о шве		

Вид испытания	Проведено и принято	Не проводилось
Визуальный контроль Радиографическая или ультразвуковая дефектоскопия Испытание разрушением Испытание на изгиб Испытание ударным растяжением образца с надрезом Макроскопические исследования		

Фамилия испытателя или
наименование испытательного
учреждения:

Фамилия, дата и подпись испытателя
или представителя испытательного
учреждения:

Дата выполнения сварки:

Срок действия сертификата до:

Подтверждение работодателем/руководителем обоснованности продления на последующие 6 месяцев (см. 9.2)

Дата	Подпись	Должность

Продление аттестации экзаменатором или экзаменующим органом на следующие 2 года (см. 9.3)

Дата	Подпись	Должность

Приложение В
(справочное)

Примеры обозначений

В.1 Пример 1

Аттестация сварщика по ГОСТ Р 53690—2009 (ИСО 9606-1:1994) 135 P FW 1.2 S t10 PB ml

Пояснение			Область действия
135	Сварочный процесс	MAG-сварка	135, 136 (только М)
P	Лист	—	P T – D ≥ 150 мм
FW	Угловой шов	—	FW
1.2	Группа материалов по ИСО/ТО 15608	Группа материалов 1.2 — предел текучести при растяжении $275 \text{ Н/мм}^2 < R_{\text{нН}} \leq 360 \text{ Н/мм}^2$	1.1, 1.2, 1.4
S	Сварочная присадка	Проволока сплошного сечения	S, M
t10	Толщина	Толщина материала: 10 мм	≥ 3 мм
PB	Сварочная позиция	Сварка в нижнем положении «в угол»	PA, PB
ml	Исполнение сварного шва	Многослойный	sl, ml

В.2 Пример 2

Аттестация сварщика по ГОСТ Р 53690—2009 (ИСО 9606-1:1994) 136 P BW 1.3 B t15 PE ss nb

Пояснение			Область действия
136	Сварочный процесс	Сварка плавящимся электродом из порошковой проволоки в среде активного газа	136
P	Лист	—	P T – D ≥ 150 мм PA, PB, PC D ≥ 500 мм PF
BW	Стыковой шов	—	BW, FW (см. перечисление b) 5.4)
1.3	Группа материалов по ИСО/ТО 15608	Группа материалов 1.3 — нормализованные мелкозернистые конструкционные стали с пределом текучести при растяжении $R_{\text{нН}} > 360 \text{ Н/мм}^2$	1, 2, 3, 9.1, 11
B	Сварочная присадка	Порошковая электродная проволока с основным наполнителем	B, R, P, V, W, Y, Z
t15	Толщина материала контрольного образца	Толщина материала — 15 мм	≥ 5 мм
PE	Сварочная позиция	Потолочное положение (стыковой шов)	PA, PB, PC, PD, PE, PF
ss nb	Подробности сварного шва	Односторонняя сварка без подкладки Многослойный	ss nb, ss mb, bs для FW: sl, ml

В.3 Пример 3

Аттестация сварщика по ГОСТ Р 53690—2009 (ИСО 9606-1:1994) 141 T BW 8 S t3.6 D60 PF ss nb

Пояснение			Область действия
141	Сварочный процесс	WIG-сварка	141
T	Труба	—	T P
BW	Стыковой шов	—	BW, FW (см. перечисление b) 5.4)
8	Группа материалов по ИСО/ТО 15608	Группа материалов 8 — аустенитные нержавеющие стали	8, 9.2, 9.3, 10
S	Сварочная присадка	Стержень сплошного сечения	S
t3.6	Толщина	Толщина материала — 3,6 мм	3 мм до 7,2 мм
D60	Наружный диаметр трубы контрольного образца	Наружный диаметр трубы — 60 мм	≥ 30 мм
PF	Сварочная позиция	Стыковой шов на трубе, труба фиксированная, ось горизонтальная	PA, PB, PD, PE, PF
ss nb	Подробности сварного шва	Односторонняя сварка, сварка без подкладки, многослойный	ss nb, ss mb, bs Для FW: sl, ml

В.4 Пример 4

Аттестация сварщика по ГОСТ Р 53690—2009 (ИСО 9606-1:1994) 111 P BW 2 B t13 PA ss nb

Аттестация сварщика по ГОСТ Р 53690—2009 (ИСО 9606-1:1994) 111 P FW 2 B t13 PB ml

Пояснение			Область действия
111	Сварочный процесс	Ручная электродуговая сварка	111
P	Лист	—	P T — D ≥ 150 мм
BW FW	Стыковой шов Угловой шов	—	BW, FW (см. перечисление b) 5.4)
2	Группа материалов по ИСО/ТО 15608	Группа материалов 2 — подвергнутые термомеханической обработке мелкозернистые конструкционные стали с пределом текучести при растяжении $R_{m} > 360 \text{ Н/мм}^2$	1, 2, 3, 9.1, 11
B	Сварочная присадка	С основным покрытием	Все, кроме C
t13	Толщина	Толщина материала — 13 мм	≥ 5 мм
PA PB	Сварочная позиция	Стыковой шов, в нижнем положении угловой шов, нижнее положение «в угол»	PA, PB
ss nb ml	Подробности сварного шва	Односторонняя сварка без подкладки, многослойный	ss nb, ss mb, bs Для FW: sl, ml

В.5 Пример 5

Аттестация сварщика по ГОСТ Р 53690—2009 (ИСО 9606-1:1994) 141/135 T BW 1.2 S t20(5/15) D200 PA ss nb

Пояснение			Область действия
141 135	Сварочный процесс	WIG-сварка, корневая зона (2 слоя) MAG-сварка, слои шва, заполняющие разделку	141 135, 136 (только M)
T	Труба	—	T P
BW	Стыковой шов	—	BW, FW (см. перечисле- ние b) 5.4)
1.2	Группа материалов по ИСО/ТО 15608	Группа материалов 1.2 — предел теку- чести при растяжении $275 \text{ Н/мм}^2 < R_{m1} \leq 360 \text{ Н/мм}^2$	1.1, 1.2, 1.4
S	Сварочная присадка	Прутки/проволока сплошного сечения	141:S 135:S 136: только M
t20	Толщина	141 — $s_1 = 5 \text{ мм}$ 135 — $s_2 = 15 \text{ мм}$	141: $t = 3 \text{ мм}$ до 10 мм 135: $t \geq 5 \text{ мм}$ 141/135: $t \geq 5 \text{ мм}$
D200	Наружный диаметр трубы контрольного образца	Наружный диаметр трубы — 200 мм	
PA	Сварочная позиция	Стыковой шов на трубе в поворотном положении, ось горизонтальная	PA, PB (для углового шва)
ss nb	Подробности сварного шва	Односторонняя сварка без подкладки Многослойный	141: ss nb, ss mb, bs 135: ss mb, bs (136: M) Для FW: sl, ml

В.6 Пример 6

Аттестация сварщика по ГОСТ Р 53690—2009 (ИСО 9606-1:1994) 141 T BW 10 S t8.0 D100 H-L045 ss nb

Аттестация сварщика по ГОСТ Р 53690—2009 (ИСО 9606-1:1994) 141 T BW 10 S t1.2 D16 H-L045 ss nb

Пояснение			Область действия
141	Сварочный процесс	WIG-сварка	141
T	Труба	—	T P
BW	Стыковой шов	—	BW, FW (см. перечисле- ние b) 5.4)
10	Группа материалов по ИСО/ТО 15608	Группа материалов 10 — аустенитно-фер- ритные нержавеющие стали	8, 9.2, 9.3, 10
S	Сварочная присадка	Стержень сплошного сечения	S
t8,0 t1,2	Толщина	Толщина материала — 1,2 мм/8 мм	1,2 мм до 16 мм
D100 D16	Наружный диаметр трубы контрольного образца	Наружный диаметр трубы — 100 мм/16 мм	$\geq 16 \text{ мм}$
H-L045	Сварочная позиция	Стыковой шов на трубе, труба фикси- рованная, ось наклонная (45°)	Все, кроме PG и J-L045
ss nb	Подробности сварного шва	Односторонняя сварка, сварка без под- кладки Однослойный/многослойный	ss nb, ss mb, bs Для FW: sl, ml

В.7 Пример 7

Аттестация сварщика по ГОСТ Р 53690—2009 (ИСО 9606-1:1994) 141 T BW 5 S t5.0 D60 PF ss nb

Аттестация сварщика по ГОСТ Р 53690—2009 (ИСО 9606-1:1994) 141 T BW 5 S t5.0 D60 PC ss nb

Пояснение			Область действия
141	Сварочный процесс	WIG-сварка	141
T	Труба	—	T P
BW	Стыковой шов	—	BW, FW (см. перечисление b) 5.4)
5	Группа материалов по ИСО/ТО 15608	Группа материалов 5 — Cr-Mo-стали, не содержат ванадия с C ≤ 0,35 %	1, 2, 3, 4, 5, 6, 7, 9.1, 11
S	Сварочная присадка	Стержень сплошного сечения	S
t5.0	Толщина	Толщина материала — 5,0 мм	3 мм до 10 мм
D60	Наружный диаметр трубы контрольного образца	Наружный диаметр трубы — 60 мм	≥ 30 мм
PF PC	Сварочная позиция	Стыковой шов на трубе в неповоротном положении снизу вверх Стыковой шов на трубе в неповоротном положении, ось вертикальная	Все, кроме PG и J-L045
ss nb	Подробности сварного шва	Односторонняя сварка Однослойный/многослойный	ss nb, ss mb, bs Для FW: sl, ml

Приложение С
(обязательное)

Теоретические знания

С.1 Общие положения

Экзамен по теоретическим основам специальности требуется для сварщиков, которые проходят аттестационные испытания в России.

Сварщики, которые работают в России и располагают действующим сертификатом в соответствии с ИСО 9606-1 или ЕН 287-1:2004, но не прошли испытания по теоретическим основам специальности, должны на основании правовых предписаний, действующих на данный момент, подтвердить, как минимум, знания из области безопасности труда и профилактики производственного травматизма, а также знания относительно возникновения и предотвращения дефектов сварных швов.

При продлении срока действия аттестационного сертификата сварщика в России в любом случае должен снова проводиться экзамен по теоретическим основам специальности. Сведения о проверке рабочих знаний должны быть записаны в свидетельстве (сертификате) об аттестации сварщика.

В данном приложении описаны теоретические знания, процедура проверки которых должна быть соблюдена и которая соответствует общепринятой практике. Теоретические знания, включенные в это приложение, описаны на самом базовом уровне.

Так как в разных странах существуют разные учебные программы, предлагается стандартизировать лишь общие цели или категории знания сварочной работы. Фактические вопросы, задаваемые во время проверки, составляются отдельно в каждой стране, но должны включать вопросы по темам, содержащимся в С.2, в соответствии с аттестационным испытанием сварщика.

Фактическая проверка теоретических знаний сварщика может проводиться любым из следующих способов или в сочетании данных способов:

- a) письменные тесты (множественного выбора);
- b) устный опрос после ряда письменных тестов;
- c) компьютерное тестирование;
- d) демонстрационное тестирование после выполнения ряда письменных критериев.

Проверка теоретических знаний ограничивается вопросами, связанными со сварочным процессом, применяемым в ходе испытания.

С.2 Требования

С.2.1 Сварочное оборудование:

- a) идентификация и сборка основных узлов оборудования;
- b) род сварочного тока;
- c) правильное подсоединение обратного сварочного кабеля.

С.2.1.1 Газовая сварка ацетиленокислородным пламенем:

- a) маркировка газовых баллонов;
- b) маркировка и сборка важных составных частей;
- c) правильный выбор сопел и сварочной горелки.

С.2.1.2 Электродуговая сварка.

- a) маркировка и сборка важных составных частей и устройств;
- b) род сварочного тока;
- c) правильное подключение обратного провода сварочного тока.

С.2.2 Сварочные процессы

С.2.2.1 Газовая сварка с ацетиленокислородным пламенем (311):

- a) давление газа;
- b) выбор величины сопел;
- c) тип газового пламени;
- d) последствия перегрева.

С.2.2.2 Ручная электродуговая сварка (111):

- a) обращение со штучными электродами и их сушка;
- b) различия типов штучных электродов.

С.2.2.3 Электродуговая сварка плавящимся электродом из порошковой проволоки без защитного газа (114):

- a) тип и диаметр электродов;
- b) тип, величина и обслуживание газоподводящих/токоподводящих сопел;
- c) выбор и ограничения типа переноса металла;
- d) защита электрической дуги от атмосферного влияния.

С.2.2.4 Сварка плавящимся электродом в среде защитного газа, сварка вольфрамовым электродом в среде инертного газа, плазменная сварка (131, 135, 136, 141, 15):

- а) тип и диаметр электродов;
- б) маркировка и расход защитного газа;
- в) тип, величина и обслуживание газоподающих/токоподводящих сопел;
- г) выбор и ограничения типа переноса металла;
- е) защита электрической дуги от атмосферного влияния.

С.2.2.5 Сварка под флюсом (121, 125):

- а) сушка, подача и правильная регенерация флюса;
- б) правильная ориентация и перемещение головки сварочного автомата.

С.2.3 Основные материалы:

- а) идентификация материала;
- б) методы и контроль подогрева;
- в) контроль температуры между проходами.

С.2.4 Сварочные материалы:

- а) идентификация сварочных материалов;
- б) хранение, состояние и работа со сварочными материалами;
- в) выбор правильного размера;
- г) чистота сварочных прутков и присадочной проволоки;
- е) контроль намотки проволоки;
- ф) контроль и наблюдение за расходом газа и его качеством.

С.2.5 Безопасность и предупреждение несчастных случаев

С.2.5.1 Общее:

- а) методы надежного монтажа, включения и отключения оборудования;
- б) контроль безопасности выделяющихся при сварке газов и дымов;
- в) персональная защита;
- г) опасность возникновения пожара;
- д) сварка в замкнутом пространстве;
- е) знания о влиянии окружающей среды при сварке.

С.2.5.2 Газовая сварка ацетиленокислородным пламенем.

- а) безопасное хранение, применение сжатых газов и обращение с ними;
- б) выявление течи в газовых шлангах и принадлежностях;
- в) меры при обратном ударе пламени.

С.2.5.3 Все процессы электродуговой сварки:

- а) повышенная электрическая опасность;
- б) излучение электрической дуги;
- в) блуждающие электрические дуги.

С.2.5.4 Сварка в среде защитного газа:

- а) безопасное хранение, применение сжатых газов и обращение с ними;
- б) выявление течи в газовых шлангах и принадлежностях.

С.2.6 Порядок наложения швов/технология сварки:

Понимание требований к сварочной процедуре и влияния сварочных параметров.

С.2.7 Подготовка соединения и внешний вид шва:

- а) соответствие подготовки шва техническим требованиям технологии сварки (WPS);
- б) чистота свариваемых поверхностей.

С.2.8 Дефекты швов:

- а) идентификация дефектов;
- б) причины;
- в) предотвращение и меры по устранению.

С.2.9 Аттестация сварщика:

Сварщик должен знать область распространения аттестации.

Приложение D
(справочное)

**Параметры, которые необходимо подтверждать и отслеживать
для продления срока действия сертификата**

Для того чтобы продлить действие аттестационного сертификата сварщика, необходимо подтвердить, что сварщик выполнял сварку по первоначальному аттестационному испытанию с учетом параметров, приведенных в таблице D.1.

Т а б л и ц а D.1 — Параметры, которые необходимо подтверждать и отслеживать для продления срока действия сертификата

Параметры	Подтвердить
Сварочный процесс(ы)	X
Тип изделия (труба, пластина, разветвление)	X
Тип шва	X
Группа материалов	X
Сварочные материалы (обозначение)	X
Толщина материала ^{a)}	X
Наружный диаметр трубы ^{b)}	X
Положение при сварке	X
Данные о шве	X
^{a)} Толщина материала может отличаться от толщины первоначального контрольного сварного соединения в пределах области распространения. ^{b)} Наружный диаметр трубы может отличаться на $\pm 50\%$ от диаметра первоначального контрольного сварного соединения.	

Приложение ДА
(справочное)

**Сведения о соответствии ссылочных национальных и межгосударственных стандартов
международным стандартам, использованным в качестве ссылочных в примененном
международном стандарте**

Таблица ДА.1

Обозначение ссылочного международного стандарта	Степень соответствия	Обозначение и наименование соответствующего национального стандарта
ЕН 1714	—	*
ИСО 4063	—	*
ИСО 5173	—	*
ИСО 6947	—	*
ИСО 9017	—	*
ИСО/ТО 15608	—	*
ИСО 17635	—	*
ИСО 17636	—	*
ИСО 17637	—	*
ИСО 17639	—	*
ИСО 17640	—	*
* Соответствующий национальный стандарт отсутствует. До его утверждения рекомендуется использовать перевод на русский язык данного международного стандарта. Перевод данного международного стандарта находится в Федеральном информационном фонде технических регламентов и стандартов.		

Ключевые слова: Сварка, стали, аттестация сварщиков, сертификация, ручная дуговая сварка, механизированная сварка, контрольные сварные соединения

Редактор *Т.М. Кононова*
Технический редактор *В.Н. Прусакова*
Корректор *В.Е. Нестерова*
Компьютерная верстка *И.А. Налейкиной*

Сдано в набор 23.03.2011. Подписано в печать 30.03.2011. Формат 60 × 84 $\frac{1}{8}$. Бумага офсетная. Гарнитура Ариал.
Печать офсетная. Усл. печ. л. 3,72. Уч.-изд. л. 3,30. Тираж 156 экз. Зак. 212.

ФГУП «СТАНДАРТИНФОРМ», 123995 Москва, Гранатный пер., 4.
www.gostinfo.ru info@gostinfo.ru

Набрано во ФГУП «СТАНДАРТИНФОРМ» на ПЭВМ.

Отпечатано в филиале ФГУП «СТАНДАРТИНФОРМ» — тип. «Московский печатник», 105062 Москва, Лялин пер., 8.