
ФЕДЕРАЛЬНОЕ АГЕНТСТВО
ПО ТЕХНИЧЕСКОМУ РЕГУЛИРОВАНИЮ И МЕТРОЛОГИИ



НАЦИОНАЛЬНЫЙ
СТАНДАРТ
РОССИЙСКОЙ
ФЕДЕРАЦИИ

ГОСТ Р ИСО/ТС
10303-1006—
2010

Системы автоматизации производства
и их интеграция

**ПРЕДСТАВЛЕНИЕ ДАННЫХ ОБ ИЗДЕЛИИ
И ОБМЕН ЭТИМИ ДАННЫМИ**

Часть 1006

**Прикладной модуль.
Представление основы**

ISO/TS 10303-1006:2006

Industrial automation systems and integration — Product data representation
and exchange — Part 1006: Application module: Foundation representation
(IDT)

Издание официальное



Москва
Стандартинформ
2011

Предисловие

Цели и принципы стандартизации в Российской Федерации установлены Федеральным законом от 27 декабря 2002 г. № 184-ФЗ «О техническом регулировании», а правила применения национальных стандартов Российской Федерации — ГОСТ Р 1.0—2004 «Стандартизация в Российской Федерации. Основные положения»

Сведения о стандарте

1 ПОДГОТОВЛЕН Государственным научным учреждением «Центральный научно-исследовательский и опытно-конструкторский институт робототехники и технической кибернетики» на основе собственного аутентичного перевода на русский язык стандарта, указанного в пункте 4

2 ВНЕСЕН Техническим комитетом по стандартизации ТК 459 «Информационная поддержка жизненного цикла изделий»

3 УТВЕРЖДЕН И ВВЕДЕН В ДЕЙСТВИЕ Приказом Федерального агентства по техническому регулированию и метрологии от 26 октября 2010 г. № 317-ст

4 Настоящий стандарт идентичен международному стандарту ИСО/ТС 10303-1006:2006 «Системы автоматизации производства и их интеграция. Представление данных об изделии и обмен этими данными. Часть 1006. Прикладной модуль. Представление основы» (ISO/TS 10303-1006:2006 «Industrial automation systems and integration — Product data representation and exchange — Part 1006: Application module: Foundation representation»).

При применении настоящего стандарта рекомендуется использовать вместо ссылочных международных стандартов соответствующие им национальные стандарты Российской Федерации, сведения о которых приведены в дополнительном приложении ДА

5 ВВЕДЕН ВПЕРВЫЕ

Информация об изменениях к настоящему стандарту публикуется в ежегодно издаваемом информационном указателе «Национальные стандарты», а текст изменений и поправок — в ежемесячно издаваемых информационных указателях «Национальные стандарты». В случае пересмотра (замены) или отмены настоящего стандарта соответствующее уведомление будет опубликовано в ежемесячно издаваемом информационном указателе «Национальные стандарты». Соответствующая информация, уведомление и тексты размещаются также в информационной системе общего пользования — на официальном сайте Федерального агентства по техническому регулированию и метрологии в сети Интернет

© Стандартиформ, 2011

Настоящий стандарт не может быть полностью или частично воспроизведен, тиражирован и распространен в качестве официального издания без разрешения Федерального агентства по техническому регулированию и метрологии

Содержание

1 Область применения	1
2 Нормативные ссылки	1
3 Термины	2
3.1 Термины, определенные в ИСО 10303-1	2
3.2 Термин, определенный в ИСО 10303-202	3
3.3 Термины, определенные в ИСО/ТС 10303-1001	3
3.4 Термин, определенный в ИСО/ТС 10303-1017	3
4 Информационные требования	3
4.1 Необходимые ПЭМ прикладных модулей	3
4.2 Определение объектов ПЭМ	3
4.2.1 Объект Numerical_representation_context	3
4.2.2 Объект Representation	4
4.2.3 Объект Representation_context	5
4.2.4 Объект Representntation_item	5
4.2.5 Объект Representation_relationship	6
4.2.6 Объект String_representation_item	6
5 Интерпретированная модель модуля	7
5.1 Спецификация отображения	7
5.1.1 Объект Numerical_representation_context	9
5.1.2 Объект Representation	9
5.1.3 Объект Representation_context	10
5.1.4 Объект Representation_item	10
5.1.5 Объект Representation_relationship	10
5.1.6 Объект String_representation_item	10
5.2 Сокращенный листинг ИММ на языке EXPRESS	11
Приложение А (обязательное) Сокращенные наименования объектов ИММ	12
Приложение В (обязательное) Регистрация информационных объектов	13
Приложение С (справочное) EXPRESS-G диаграммы ПЭМ	14
Приложение D (справочное) EXPRESS-G диаграмма ИММ	15
Приложение E (справочное) Машинно-интерпретируемые листинги	16
Приложение ДА (справочное) Сведения о соответствии ссылочных международных стандартов ссылочным национальным стандартам Российской Федерации	17
Библиография	18

Введение

Стандарты комплекса ИСО 10303 распространяются на компьютерное представление информации об изделиях и обмен данными об изделиях. Их целью является обеспечение нейтрального механизма, способного описывать изделия на всем протяжении их жизненного цикла. Этот механизм применим не только для обмена файлами в нейтральном формате, но является также основой для реализации и совместного доступа к базам данных об изделиях и организации архивирования.

Стандарты комплекса ИСО 10303 представляют собой набор отдельно издаваемых стандартов (частей). Стандарты данного комплекса относятся к одной из следующих тематических групп: «Методы описания», «Методы реализации», «Методология и основы аттестационного тестирования», «Интегрированные обобщенные ресурсы», «Интегрированные прикладные ресурсы», «Прикладные протоколы», «Комплекты абстрактных тестов», «Прикладные интерпретированные конструкции» и «Прикладные модули». Настоящий стандарт входит в тематическую группу «Прикладные модули».

Настоящий стандарт определяет прикладной модуль, предназначенный для определения базовых элементов представлений.

Второе издание стандарта ИСО 10303-1006 включало в себя перечисленные ниже изменения и дополнения к первому изданию.

Следующие объявления на языке EXPRESS были изменены в ПЭМ:

- Representation;
- Representation_item.

Следующие объявления на языке EXPRESS были добавлены в ПЭМ:

- Numerical_representation_context;
- Representation_relationship;
- String_representation_item.

Определения следующих типов данных на языке EXPRESS были изменены в ПЭМ:

- Representation;
- Representation_context;
- Representation_item.

Кроме того, были изменены спецификации отображений, схема ИММ и EXPRESS-G диаграммы для того, чтобы соответствовать изменениям в ПЭМ.

Третье издание стандарта ИСО 10303-1006, соответствующее настоящему стандарту, включает в себя перечисленные ниже изменения ко второму изданию.

Следующие объявления на языке EXPRESS были изменены в ПЭМ:

- Representation;
- Representation_item;
- Representation_relationship.

В разделе 1 определены область применения данного прикладного модуля, его функциональность и относящиеся к нему данные.

В разделе 3 приведены термины, примененные в настоящем стандарте и определенные как в настоящем, так и в других стандартах.

В разделе 4 определены информационные требования прикладной предметной области, используя принятую в ней терминологию. Графическое представление информационных требований, называемых прикладной эталонной моделью (ПЭМ), приведено в приложении С. Структуры ресурсов интерпретированы, чтобы соответствовать информационным требованиям. Результатом данной интерпретации является интерпретированная модель модуля (ИММ). Данная интерпретация, представленная в 5.1, устанавливает соответствие между информационными требованиями и ИММ. Сокращенный листинг ИММ, представленный в 5.2, определяет интерфейс к ресурсам. Графическое представление сокращенного листинга ИММ приведено в приложении D.

Имя типа данных в языке EXPRESS может использоваться для ссылки на сам тип данных либо на экземпляр данных этого типа. Различие в использовании обычно понятно из контекста. Если существует вероятность неоднозначного толкования, то в текст включается фраза «объектный тип данных» либо «экземпляр(ы) объектного типа данных».

Двойные кавычки ("...") обозначают цитируемый текст, одинарные кавычки ('...') — значения конкретных текстовых строк.

Системы автоматизации производства и их интеграция

ПРЕДСТАВЛЕНИЕ ДАННЫХ ОБ ИЗДЕЛИИ И ОБМЕН ЭТИМИ ДАННЫМИ

Часть 1006

Прикладной модуль.
Представление основы

Industrial automation systems and integration. Product data representation and exchange.
Part 1006. Application module. Foundation representation

Дата введения — 2011—08—01

1 Область применения

Настоящий стандарт определяет прикладной модуль «Представление основы».

Требования настоящего стандарта распространяются на:

- определение контекста представления;
 - определение вида контекста представления, подходящего для спецификации числовых значений;
 - определение представления;
 - определение взаимосвязи между двумя представлениями;
 - определение элемента представления;
 - определение текста как элемента представления.
- Требования настоящего стандарта не распространяются на:
- идентификацию свойств, с которыми связано представление;
 - любые аспекты визуализации представлений;
 - определение представлений для конкретных целей.

2 Нормативные ссылки

В настоящем стандарте использованы нормативные ссылки на следующие стандарты:

ИСО 10303-1:1994 Системы автоматизации производства и их интеграция. Представление данных об изделии и обмен этими данными. Часть 1. Общие представления и основополагающие принципы (ISO 10303-1:1994, Industrial automation systems and integration — Product data representation and exchange — Part 1: Overview and fundamental principles)

ИСО 10303-11:2004 Системы автоматизации производства и их интеграция. Представление данных об изделии и обмен этими данными. Часть 11. Методы описания. Справочное руководство по языку EXPRESS (ISO 10303-11:2004, Industrial automation systems and integration — Product data representation and exchange — Part 11: Description methods: The EXPRESS language reference manual)

ИСО 10303-21:2002 Системы автоматизации производства и их интеграция. Представление данных об изделии и обмен этими данными. Часть 21. Методы реализации. Кодирование открытым текстом структуры обмена (ISO 10303-21:2002, Industrial automation systems and integration — Product data representation and exchange — Part 21: Implementation methods: Clear text encoding of the exchange structure)

ИСО 10303-41:2005 Системы автоматизации производства и их интеграция. Представление данных об изделии и обмен этими данными. Часть 41. Интегрированные обобщенные ресурсы. Основы описания и поддержки изделий (ISO 10303-41:2005, Industrial automation systems and

integration — Product data representation and exchange — Part 41: Integrated generic resource: Fundamentals of product description and support)

ИСО 10303-43:2000 Системы автоматизации производства и их интеграция. Представление данных об изделии и обмен этими данными. Часть 43. Интегрированные обобщенные ресурсы. Структуры представлений (ISO 10303-43:2000, Industrial automation systems and integration — Product data representation and exchange — Part 43: Integrated generic resource: Representation structures)

ИСО 10303-45:1998* Системы автоматизации производства и их интеграция. Представление данных об изделии и обмен этими данными. Часть 45. Интегрированные обобщенные ресурсы. Материалы (ISO 10303-45:1998, Industrial automation systems and integration — Product data representation and exchange — Part 45: Integrated generic resource: Materials)

ИСО 10303-202:1996 Системы автоматизации производства и их интеграция. Представление данных об изделии и обмен этими данными. Часть 202. Прикладные протоколы. Ассоциативные чертежи (ISO 10303-202:1996, Industrial automation systems and integration — Product data representation and exchange — Part 202: Application protocol: Associative draughting)

ИСО/ТС 10303-1001:2006** Системы автоматизации производства и их интеграция. Представление данных об изделии и обмен этими данными. Часть 1001. Прикладной модуль. Присваивание внешнего вида (ISO/TS 10303-1001:2006, Industrial automation systems and integration — Product data representation and exchange — Part 1001: Application module: Appearance assignment)

ИСО/ТС 10303-1017:2004*** Системы автоматизации производства и их интеграция. Представление данных об изделии и обмен этими данными. Часть 1017. Прикладной модуль. Идентификация изделия (ISO/TS 10303-1017:2004, Industrial automation systems and integration — Product data representation and exchange — Part 1017: Application module: Product identification)

ИСО/ТС 10303-1054:2004 Системы автоматизации производства и их интеграция. Представление данных об изделии и обмен этими данными. Часть 1054. Прикладной модуль. Значение с единицей измерения (ISO/TS 10303-1054:2004, Industrial automation systems and integration — Product data representation and exchange — Part 1054: Application module: Value with unit)

ИСО/МЭК 8824-1:2002⁴ Информационная технология. Абстрактная синтаксическая нотация версии 1 (ASN.1). Часть 1. Спецификация основной нотации (ISO/IEC 8824-1:2002, Information technology — Abstract Syntax Notation One (ASN.1) — Part 1: Specification of basic notation)

3 Термины

3.1 Термины, определенные в ИСО 10303-1

В настоящем стандарте применены следующие термины:

- приложение (application);
- прикладной объект (application object);
- прикладной протокол; ПП (application protocol; AP);
- прикладная эталонная модель; ПЭМ (application reference model; ARM);
- данные (data);
- информация (information);
- интегрированный ресурс (integrated resource);
- изделие (product);
- данные об изделии (product data).

* Заменен. Действует стандарт ИСО 10303-45:2008. Для однозначного соблюдения требований настоящего стандарта, выраженных в датированных ссылках, рекомендуется использовать только данный ссылочный стандарт.

** Заменен. Действует стандарт ИСО/ТС 10303-1001:2010. Для однозначного соблюдения требований настоящего стандарта, выраженных в датированных ссылках, рекомендуется использовать только данный ссылочный стандарт.

*** Заменен. Действует стандарт ИСО/ТС 10303-1017:2010. Для однозначного соблюдения требований настоящего стандарта, выраженных в датированных ссылках, рекомендуется использовать только данный ссылочный стандарт.

⁴ Заменен. Действует стандарт ИСО/МЭК 8824-1:2008. Для однозначного соблюдения требований настоящего стандарта, выраженных в датированных ссылках, рекомендуется использовать только данный ссылочный стандарт.

3.2 Термин, определенный в ИСО 10303-202

В настоящем стандарте применен следующий термин:

- **прикладная интерпретированная конструкция**; ПИК (application interpreted construct; AIC).

3.3 Термины, определенные в ИСО/ТС 10303-1001

В настоящем стандарте применены следующие термины:

- **прикладной модуль**; ПМ (application module; AM);

- **интерпретированная модель модуля**; ИММ (module interpreted model; MIM).

3.4 Термин, определенный в ИСО/ТС 10303-1017

В настоящем стандарте применен следующий термин:

- **общие ресурсы** (common resources).

4 Информационные требования

В данном разделе определены информационные требования к прикладному модулю «Представление основы», представленные в форме ПЭМ.

Примечания

1 Графическое представление информационных требований приведено в приложении С.

2 Спецификация отображения определена в 5.1. Она показывает, как информационные требования удовлетворяются при использовании общих ресурсов и конструкций, определенных в схеме ИММ или импортированных в схему ИММ данного прикладного модуля.

Ниже представлен фрагмент EXPRESS-спецификации, с которого начинается описание схемы **Foundation_representation_arm**.

EXPRESS-спецификация:

```
*)
SCHEMA Foundation_representation_arm;
(*
```

4.1 Необходимые ПЭМ прикладных модулей

Приведенный ниже оператор языка EXPRESS определяет элемент, импортированный из ПЭМ другого прикладного модуля.

EXPRESS-спецификация:

```
*)
USE FROM Value_with_unit_arm; -- ISO/TS 10303-1054
(*
```

Примечания

1 Схема, ссылка на которую дана выше, определена в следующем стандарте комплекса ИСО 10303.

Value_with_unit_arm — ИСО/ТС 10303-1054.

2 Графическое представление схемы **Foundation_representation_arm** приведено на рисунках С.1 и С.2, приложение С.

4.2 Определение объектов ПЭМ

В данном подразделе определены объекты ПЭМ прикладного модуля «Представление основы».

4.2.1 Объект Numerical_representation_context

Объект **Numerical_representation_context** является подтипом объекта **Representation_context**, в котором могут быть определены единицы измерения и погрешности. Эти единицы измерения и погрешности применяются в экземплярах объекта **Representation_item**, используемых в определенном контексте.

EXPRESS-спецификация:

```

*)
ENTITY Numerical_representation_context
  SUBTYPE OF (Representation_context);
  units : OPTIONAL SET[1:?] OF Unit;
  accuracies : OPTIONAL SET[1:?] OF Uncertainty_with_unit;
END_ENTITY;
(*

```

Определения атрибутов

units — множество объектов **Units**, которые применяются как значения атрибутов экземпляров объекта **Representation_item**, используемых в данном контексте. Значение данного атрибута может быть не задано.

Примечание — Объекты **Units** из **Numerical_representation_context** предназначены только для задания единиц измерения, используемых по умолчанию, но не предназначены для предотвращения того, чтобы элементам представлений задавались одинаковые или разные единицы измерения в данном контексте;

accuracies — меры погрешности, применяемые к значениям атрибутов экземпляров объекта **Representation_item**, используемых в данном контексте. Значение данного атрибута может быть не задано.

4.2.2 Объект Representation

Объект **Representation** включает в себя один или несколько экземпляров объекта **Representation_item**, относящихся к заданному объекту **Representation_context**.

EXPRESS-спецификация:

```

*)
ENTITY Representation;
  id : OPTIONAL STRING;
  name : OPTIONAL STRING;
  description : OPTIONAL STRING;
  context_of_items : Representation_context;
  items : SET[1:?] OF Representation_item;
WHERE
  WR1: EXISTS(name) OR (TYPEOF(SELF\Representation) <> TYPEOF(SELF));
END_ENTITY;
(*

```

Определения атрибутов

id — идентификатор объекта **Representation**. Значение данного атрибута может быть не задано;

name — набор слов, используемых для обозначения объекта **Representation**.

Пример — Значением атрибута **name** объекта **Representation** может быть наименование модели из CAD-системы;

description — текст, содержащий дополнительную информацию об объекте **Representation**. Значение данного атрибута может быть не задано;

context_of_items — объект **Representation_context**, определяющий контекст для объекта **Representation**;

items — множество экземпляров объекта **Representation_item**, в явном виде включенных в объект **Representation**.

Формальное утверждение

WR1 — если ключевое слово **SELF** представляет точный экземпляр объекта **Representation**, то значение атрибута **name** должно быть задано.

4.2.3 Объект Representation_context

Объект **Representation_context** представляет контекст, с которым связаны экземпляры объекта **Representation_item**.

EXPRESS-спецификация:

```
*)
ENTITY Representation_context;
  id : STRING;
  kind : STRING;
INVERSE
  representations_in_context : SET[1:?] OF Representation FOR context_of_items;
END_ENTITY;
(*
```

Определения атрибутов

id — идентификатор объекта **Representation_context**;

kind — текст, описывающий разновидность контекста.

Примеры

1 Примером разновидности объекта **Representation_context** является 'numeric values' (числовые значения).

2 Примерами разновидностей контекста, которые могут использоваться для геометрического представления, являются '2D space' (двумерное пространство) или '3D space' (трехмерное пространство);

representations_in_context — множество экземпляров объекта **Representation**, которые совместно используют объект **Representation_context**. Данное множество должно содержать по крайней мере один элемент.

4.2.4 Объект Representation_item

Объект **Representation_item** является элементом представления.

Объект **Representation_item** должен присутствовать в множестве элементов одного или нескольких экземпляров объекта **Representation** или должен принадлежать одному или нескольким экземплярам объекта **Representation**, на который прямо или косвенно ссылаются элементы этих экземпляров объекта **Representation**.

Примечание — Данное ограничение формализовано в EXPRESS-спецификации ресурса, соответствующего объекту **Representation_item** в схеме ИММ.

Только конкретизации объекта **Representation_item** могут быть реализованы.

EXPRESS-спецификация:

```
*)
ENTITY Representation_item
  ABSTRACT SUPERTYPE ;
  name : OPTIONAL STRING;
END_ENTITY;
(*
```

Определение атрибута

name — набор слов, используемых для обозначения объекта **Representation_item**.

Пример — Значением атрибута **name** геометрического объекта **Representation_item** может быть его метка элемента в исходной САД-системе.

Неформальное утверждение

IP1 — объект **Representation_item** должен использоваться прямо или косвенно по крайней мере в объекте **Representation**.

4.2.5 Объект Representation_relationship

Объект **Representation_relationship** представляет связь между двумя экземплярами объекта **Representation**.

EXPRESS-спецификация:

```
*)
ENTITY Representation_relationship;
  relation_type : OPTIONAL STRING;
  description : OPTIONAL STRING;
  rep_1 : Representation;
  rep_2 : Representation;
WHERE
  WR1: EXISTS(relation_type) OR
(TYPEOF(SELF\Representation_relationship) <> TYPEOF(SELF));
  WR2: EXISTS(description) OR(TYPEOF(SELF\Representation_relationship) <> TYPEOF(SELF));
END_ENTITY;
(*
```

Определения атрибутов

relation_type — строка, определяющая тип взаимосвязи.

Следующие значения данного атрибута должны использоваться при выполнении указанных условий:

- 'derivation' — если объект **Representation**, на который имеется ссылка как на **rep_1**, был получен из объекта **Representation**, на который имеется ссылка как на **rep_2**.

Пример — Многогранное представление может быть получено из граничного представления;

- 'detailing' — если объект **Representation**, на который имеется ссылка как на **rep_1**, содержит более подробную информацию, чем объект **Representation**, на который имеется ссылка как на **rep_2**;

description — текст, содержащий дополнительную информацию о взаимосвязи;

rep_1 — один экземпляр объекта **Representation**, являющийся частью данной взаимосвязи;

rep_2 — другой экземпляр объекта **Representation**, являющийся частью данной взаимосвязи.

Если один элемент взаимосвязи зависит от другого, то данный атрибут должен быть зависимым.

Формальные утверждения

WR1 — если ключевое слово SELF представляет точный экземпляр объекта **Representation_relationship**, то значение атрибута **relation_type** должно быть задано;

WR2 — если ключевое слово SELF представляет точный экземпляр объекта **Representation_relationship**, то значение атрибута **description** должно быть задано.

4.2.6 Объект String_representation_item

Объект **String_representation_item** является подтипом объекта **Representation_item**, определяющим текст.

EXPRESS-спецификация:

```
*)
ENTITY String_representation_item
  SUBTYPE OF (Representation_item);
  string_value : STRING;
END_ENTITY;
(*
```

Определение атрибута

string_value — строка, являющаяся элементом представления.

```
*)
END_SCHEMA; -- Foundation_representation_arm
(*
```

5 Интерпретированная модель модуля

5.1 Спецификация отображения

В настоящем стандарте под термином «прикладной элемент» понимается любой объектный тип данных, определенный в разделе 4, любой из его явных атрибутов и любое ограничение на подтипы. Термин «элемент ИММ» обозначает любой объектный тип данных, определенный в 5.2 или импортированный с помощью оператора USE FROM из другой EXPRESS-схемы, любой из его атрибутов и любое ограничение на подтипы, определенное в 5.2 или импортированное с помощью оператора USE FROM.

В данном подразделе представлена спецификация отображения, которая определяет, как каждый прикладной элемент, описанный в разделе 4 настоящего стандарта, отображается на один или несколько элементов ИММ (см. 5.2).

Спецификация отображения для каждого прикладного элемента определена ниже в отдельном пункте. Спецификация отображения атрибута объекта ПЭМ определена в подпункте пункта, содержащего спецификацию отображения данного объекта. Каждая спецификация отображения содержит до пяти секций.

Секция «Заголовок» содержит:

- наименование рассматриваемого объекта ПЭМ или ограничение на подтипы либо
- наименование атрибута рассматриваемого объекта ПЭМ, если данный атрибут ссылается на тип, который не является объектным типом данных или типом SELECT, который содержит или может содержать объектные типы данных, либо
- составное выражение вида: «связь объекта <наименование объекта ПЭМ> с объектом <тип данных, на который дана ссылка>, представляющим атрибут <наименование атрибута>», если данный атрибут ссылается на тип данных, который является объектным типом данных или типом SELECT, который содержит или может содержать объектные типы данных.

Секция «Элемент ИММ» содержит в зависимости от рассматриваемого прикладного элемента следующие составляющие:

- наименование одного или более объектных типов данных ИММ;
- наименование атрибута объекта ИММ, представленное в виде синтаксической конструкции <наименование объекта>.<наименование атрибута>, если рассматриваемый атрибут ссылается на тип, который не является объектным типом данных или типом SELECT, который содержит или может содержать объектные типы данных;
- ключевое слово PATH, если рассматриваемый атрибут объекта ПЭМ ссылается на объектный тип данных или на тип SELECT, который содержит или может содержать объектные типы данных;
- ключевое слово IDENTICAL MAPPING, если оба прикладных объекта, присутствующих в прикладном утверждении, отображаются на тот же самый экземпляр объектного типа данных ИММ;
- синтаксическую конструкцию /SUPERTYPE(<наименование супертипа>), если рассматриваемый объект ПЭМ отображается как его супертип;
- одну или более конструкций /SUBTYPE(<наименование подтипа>), если отображение рассматриваемого объекта ПЭМ является объединением отображений его подтипов.

Если отображение прикладного элемента содержит более одного элемента ИММ, то каждый из этих элементов ИММ представлен в отдельной строке спецификации отображения, заключенной в круглые или квадратные скобки.

Секция «Источник» содержит:

- обозначение стандарта ИСО, в котором определен данный элемент ИММ, для тех элементов ИММ, которые определены в общих ресурсах;
- обозначение настоящего стандарта для тех элементов ИММ, которые определены в схеме ИММ настоящего стандарта.

Данная секция опускается, если в секции «Элемент ИММ» используются ключевые слова PATH или IDENTICAL MAPPING.

Секция «Правила» содержит наименования одного или более глобальных правил, которые применяются к совокупности объектных типов данных ИММ, перечисленных в секции «Элемент ИММ» или «Ссылочный путь». Если никакие правила не применяются, то данную секцию опускают.

За ссылкой на глобальное правило может следовать ссылка на подраздел, в котором определено данное правило.

Секция «Ограничение» содержит наименование одного или более ограничений на подтипы, которые применяются к совокупности объектных типов данных ИММ, перечисленных в секции «Элемент ИММ» или «Ссылочный путь». Если ограничения на подтипы отсутствуют, то данную секцию опускают.

За ссылкой на ограничение подтипа может следовать ссылка на подпункт, в котором определено данное ограничение на подтипы.

Секция «Ссылочный путь» содержит:

- ссылочный путь к супертипам в общих ресурсах для каждого элемента ИММ, созданного в настоящем стандарте;

- спецификацию взаимосвязей между элементами ИММ, если отображение прикладного элемента требует связать экземпляры нескольких объектных типов данных ИММ. В этом случае в каждой строке ссылочного пути указывают роль элемента ИММ по отношению к ссылающемуся на него элементу ИММ или к следующему по ссылочному пути элементу ИММ.

В выражениях, определяющих ссылочные пути и ограничения между элементами ИММ, применяют следующие условные обозначения:

- [] — в квадратные скобки заключают несколько элементов ИММ или частей ссылочного пути, которые требуются для обеспечения соответствия информационному требованию;
- () — в круглые скобки заключают несколько элементов ИММ или частей ссылочного пути, которые являются альтернативными в рамках отображения для обеспечения соответствия информационному требованию;
- { } — заключенный в фигурные скобки фрагмент ограничивает ссылочный путь для обеспечения соответствия информационному требованию;
- < > — в угловые скобки заключают один или более необходимых ссылочных путей;
- || — между вертикальными линиями помещают объект супертипа;
- > — атрибут, наименование которого предшествует символу ->, ссылается на объектный или выбираемый тип данных, наименование которого следует после этого символа;
- <- — атрибут объекта, наименование которого следует после символа <-, ссылается на объектный или выбираемый тип данных, наименование которого предшествует этому символу;
- [i] — атрибут, наименование которого предшествует символу [i], является агрегированной структурой; ссылка дается на любой элемент данной структуры;
- [n] — атрибут, наименование которого предшествует символу [n], является упорядоченной агрегированной структурой; ссылка дается на n-й элемент данной структуры;
- => — объект, наименование которого предшествует символу =>, является супертипом объекта, наименование которого следует после этого символа;
- <= — объект, наименование которого предшествует символу <=, является подтипом объекта, наименование которого следует после этого символа;
- = — строковый (STRING), выбираемый (SELECT) или перечисляемый (ENUMERATION) тип данных ограничен выбором или значением;
- \ — выражение для ссылочного пути продолжается на следующей строке;
- * — один или более экземпляров взаимосвязанных типов данных могут быть объединены в древовидную структуру. Путь между объектом взаимосвязи и связанными с ним объектами заключают в фигурные скобки;
- — последующий текст является комментарием или ссылкой на раздел;
- *> — выбираемый или перечисляемый тип данных, наименование которого предшествует символу *>, расширяется до выбираемого или перечисляемого типа данных, наименование которого следует за этим символом;
- <* — выбираемый или перечисляемый тип данных, наименование которого предшествует символу <*, является расширением выбираемого или перечисляемого типа данных, наименование которого следует за этим символом;
- !{ } — заключенный в фигурные скобки фрагмент обозначает отрицательное ограничение на отображение.

Определение и использование шаблонов отображения не поддерживаются в настоящей версии прикладных модулей, однако поддерживается использование предопределенных шаблонов /SUBTYPE/ и /SUPERTYPE/.

5.1.1 Объект Numerical_representation_context

Если точность и единицы измерения не заданы:

Элемент ИММ: representation_context

Источник: ИСО 10303-43

Если точность не задана:

Элемент ИММ: global_unit_assigned_context

Источник: ИСО 10303-41

Ссылочный путь: global_unit_assigned_context <= representation_context

Если единицы измерения не заданы:

Элемент ИММ: global_uncertainty_assigned_context

Источник: ИСО 10303-43

Ссылочный путь: global_uncertainty_assigned_context <= representation_context

Если точность и единицы измерения заданы:

Элемент ИММ: [global_uncertainty_assigned_context]

[global_unit_assigned_context]

Источник: ИСО 10303-41, ИСО 10303-43

Ссылочный путь: [global_unit_assigned_context <= representation_context]

[global_uncertainty_assigned_context <= representation_context]

5.1.1.1 Связь объекта **Numerical_representation_context** с объектом **Uncertainty_with_unit**, представляющим атрибут **accuracies**

Элемент ИММ: PATH

Ссылочный путь: global_uncertainty_assigned_context
 global_uncertainty_assigned_context.uncertainty[] ->
 uncertainty_measure_with_unit
 {uncertainty_measure_with_unit <=
 measure_with_unit =>
 length_measure_with_unit}

5.1.1.2 Связь объекта **Numerical_representation_context** с объектом **Unit**, представляющим атрибут **units**

Элемент ИММ: PATH

Ссылочный путь: global_unit_assigned_context
 global_unit_assigned_context.units[] -> unit

5.1.2 Объект Representation

Элемент ИММ: representation

Источник: ИСО 10303-43

5.1.2.1 Атрибут name

Элемент ИММ: representation.name

Источник: ИСО 10303-43

5.1.2.2 Связь объекта **Representation** с объектом **Representation_item**, представляющим атрибут **items**

Элемент ИММ: PATH

Ссылочный путь: representation
 representation.items -> representation_item
 representation_item

5.1.2.3 Связь объекта **Representation** с объектом **Representation_context**, представляющим атрибут **context_of_items**

Элемент ИММ: PATH

Ссылочный путь: representation
 representation.context_of_items -> representation_context
 representation_context

5.1.2.4 Атрибут **description**

Элемент ИММ: `description_attribute.attribute_value`

Источник: ИСО 10303-41

Ссылочный путь: `representation = description_attribute_select
description_attribute_select <- description_attribute.described_item
description_attribute.attribute_value`

5.1.2.5 Атрибут **id**

Элемент ИММ: `id_attribute.attribute_value`

Источник: ИСО 10303-41

Ссылочный путь: `representation = id_attribute_select
id_attribute_select <- id_attribute.identified_item
id_attribute.attribute_value`

5.1.3 Объект **Representation_context**

Элемент ИММ: `representation_context`

Источник: ИСО 10303-43

5.1.3.1 Атрибут **id**

Элемент ИММ: `representation_context.context_identifier`

Источник: ИСО 10303-43

5.1.3.2 Атрибут **kind**

Элемент ИММ: `representation_context.context_type`

Источник: ИСО 10303-43

5.1.4 Объект **Representation_item**

Элемент ИММ: `representation_item`

Источник: ИСО 10303-43

5.1.4.1 Атрибут **name**

Элемент ИММ: `representation_item.name`

Источник: ИСО 10303-43

5.1.5 Объект **Representation_relationship**

Элемент ИММ: `representation_relationship`

Источник: ИСО 10303-43

5.1.5.1 Атрибут **relation_type**

Элемент ИММ: `representation_relationship.name`

Источник: ИСО 10303-43

5.1.5.2 Атрибут **description**

Элемент ИММ: `representation_relationship.description`

Источник: ИСО 10303-43

5.1.5.3 Связь объекта **Representation_relationship** с объектом **Representation**, представляющим атрибут **rep_1**

Элемент ИММ: `PATH`

Ссылочный путь: `representation_relationship.rep_1 -> representation`

5.1.5.4 Связь объекта **Representation_relationship** с объектом **Representation**, представляющим атрибут **rep_2**

Элемент ИММ: `PATH`

Ссылочный путь: `representation_relationship.rep_2 -> representation`

5.1.6 Объект **String_representation_item**

Элемент ИММ: `descriptive_representation_item`

Источник: ИСО 10303-45

Ссылочный путь: `descriptive_representation_item <= representation_item`

5.1.6.1 Атрибут **sting_value**Элемент ИММ: `descriptive_representation_item.description`

Источник: ИСО 10303-45

5.2 Сокращенный листинг ИММ на языке EXPRESS

В данном подразделе определена EXPRESS-схема, полученная из таблицы отображений. В ней использованы элементы общих ресурсов или других прикладных модулей и определены конструкции на языке EXPRESS, относящиеся к настоящему стандарту.

В данном подразделе определена интерпретированная модель (ИММ) для рассматриваемого прикладного модуля, а также определены модификации, которым подвергаются конструкции, импортированные из общих ресурсов.

При использовании в данной схеме конструкций, определенных в общих ресурсах или в прикладных модулях, накладываются следующие ограничения:

- использование объекта, являющегося супертипом, не означает применение любой из его конкретизаций, если только данная конкретизация также не импортирована в схему ИММ;
- использование типа SELECT не означает применение любого из указанных в нем типов данных, если только данный тип также не импортирован в схему ИММ.

EXPRESS-спецификация:

*)

SCHEMA `Foundation_representation_mim`;

```
USE FROM basic_attribute_schema -- ISO 10303-41
(description_attribute,
description_attribute_select,
id_attribute,
id_attribute_select);
```

```
USE FROM measure_schema -- ISO 10303-41
(global_unit_assigned_context);
```

```
USE FROM qualified_measure_schema -- ISO 10303-45
(descriptive_representation_item);
```

```
USE FROM representation_schema -- ISO 10303-43
(global_uncertainty_assigned_context,
representation,
representation_context,
representation_item,
representation_relationship,
uncertainty_measure_with_unit);
```

```
USE FROM Value_with_unit_mim; -- ISO/TS 10303-1054
```

(*

Примечания

1 Схемы, ссылки на которые даны выше, определены в следующих стандартах комплекса ИСО 10303:

basic_attribute_schema	– ИСО 10303-41;
measure_schema	– ИСО 10303-41;
qualified_measure_schema	– ИСО 10303-45;
representation_schema	– ИСО 10303-43;
Value_with_unit_mim	– ИСО/ТС 10303-1054.

2 Графическое представление схемы **Foundation_representation_mim** приведено на рисунке D.1, приложение D.

*)

END_SCHEMA; -- `Foundation_representation_mim`

(*

Приложение А
(обязательное)

Сокращенные наименования объектов ИММ

Наименования объектов, использованных в настоящем стандарте, определены в других стандартах комплекса ИСО 10303, указанных в разделе 2.

Требования к использованию сокращенных наименований содержатся в стандартах тематической группы «Методы реализации» комплекса ИСО 10303.

**Приложение В
(обязательное)****Регистрация информационных объектов****В.1 Обозначение документа**

Для однозначного обозначения информационного объекта в открытой системе настоящему стандарту присвоен следующий идентификатор объекта:

```
{ iso standard 10303 part(1006) version(3) }
```

Смысл данного обозначения установлен в ИСО/МЭК 8824-1 и описан в ИСО 10303-1.

В.2 Обозначение схем**В.2.1 Обозначение схемы Foundation_representation_arm**

Для однозначного обозначения в открытой информационной системе схеме **Foundation_representation_arm**, установленной в настоящем стандарте, присвоен следующий идентификатор объекта:

```
{ iso standard 10303 part(1006) version(3) schema(1) foundation-representation-arm(1) }
```

Смысл данного обозначения установлен в ИСО/МЭК 8824-1 и описан в ИСО 10303-1.

В.2.2 Обозначение схемы Foundation_representation_mim

Для однозначного обозначения в открытой информационной системе схеме **Foundation_representation_mim**, установленной в настоящем стандарте, присвоен следующий идентификатор объекта:

```
{ iso standard 10303 part(1006) version(3) schema(1) foundation-representation-mim(2) }
```

Смысл данного обозначения установлен в ИСО/МЭК 8824-1 и описан в ИСО 10303-1.

EXPRESS-G диаграммы ПЭМ

Диаграммы на рисунках С.1 и С.2 получены из сокращенного листинга ПЭМ на языке EXPRESS, определенно-го в разделе 4. В диаграммах использована графическая нотация EXPRESS-G языка EXPRESS.

В данном приложении содержатся два разных представления ПЭМ прикладного модуля «Представление основы»:

- представление на уровне схем отображает импорт конструкций, определенных в схемах ПЭМ других прикладных модулей, в схему ПЭМ данного прикладного модуля с помощью операторов USE FROM;
- представление на уровне объектов отображает конструкции на языке EXPRESS, определенные в схеме ПЭМ данного прикладного модуля, и ссылки на импортированные конструкции, которые конкретизированы или на которые имеются ссылки в конструкциях схемы ПЭМ рассматриваемого прикладного модуля.

Примечание — Оба эти представления являются неполными. Представление на уровне схем не отображает схемы ПЭМ модулей, которые импортированы косвенным образом. Представление на уровне объектов не отображает импортированные конструкции, которые не конкретизированы или на которые отсутствуют ссылки в конструкциях схемы ПЭМ рассматриваемого прикладного модуля.

Графическая нотация EXPRESS-G определена в ИСО 10303-11, приложение D.

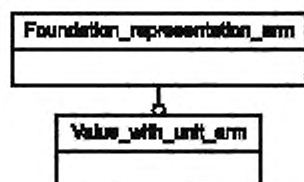


Рисунок С.1 — Представление ПЭМ на уровне схем в формате EXPRESS-G (диаграмма 1 из 1)

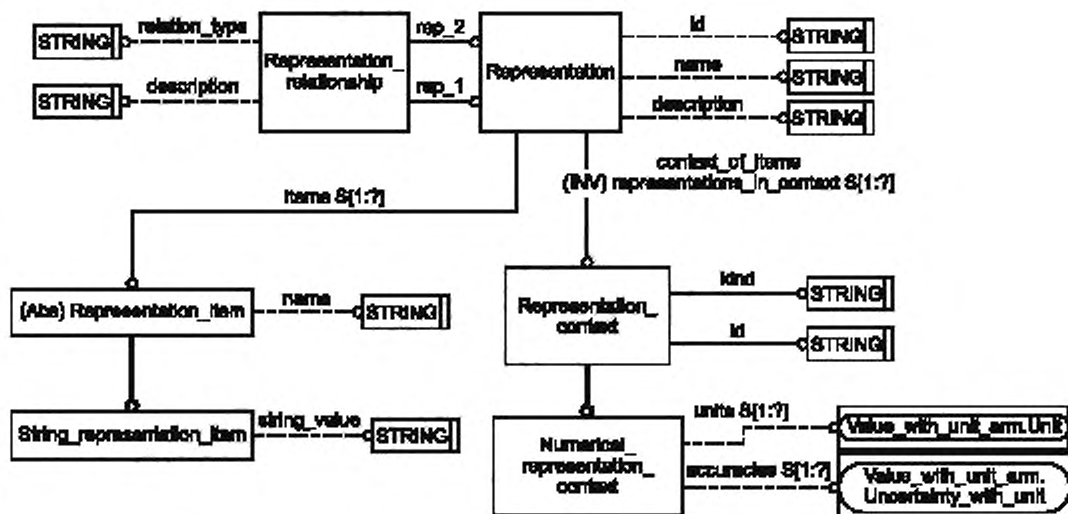


Рисунок С.2 — Представление ПЭМ на уровне объектов в формате EXPRESS-G (диаграмма 1 из 1)

Приложение D
(справочное)

EXPRESS-G диаграмма IMM

Диаграмма на рисунке D.1 получена из сокращенного листинга IMM на языке EXPRESS, определенного в 5.2. В диаграмме использована графическая нотация EXPRESS-G языка EXPRESS.

В данном приложении содержится представление IMM рассматриваемого прикладного модуля на уровне схем. Представление на уровне схем отображает импорт конструкций, определенных в схемах IMM других прикладных модулей или в схемах общих ресурсов, в схему IMM данного прикладного модуля с помощью операторов USE FROM.

П р и м е ч а н и е — Представление на уровне схем не отображает схемы IMM модулей, которые импортированы косвенным образом.

Графическая нотация EXPRESS-G определена в ИСО 10303-11, приложение D.

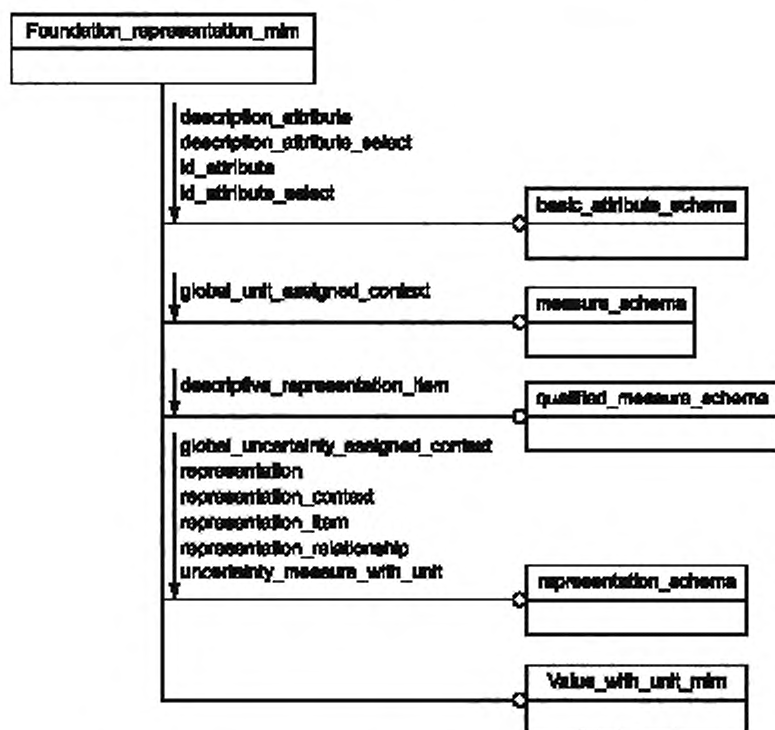


Рисунок D.1 — Представление IMM на уровне схем в формате EXPRESS-G (диаграмма 1 из 1)

Приложение Е
(справочное)

Машинно-интерпретируемые листинги

В данном приложении приведены ссылки на сайты, на которых находятся листинги наименований объектов на языке EXPRESS и соответствующих сокращенных наименований, установленных или на которые даются ссылки в настоящем стандарте. На этих же сайтах находятся листинги всех EXPRESS-схем, определенных в настоящем стандарте, без комментариев и другого поясняющего текста. Эти листинги доступны в машинно-интерпретируемой форме и могут быть получены по следующим адресам URL:

сокращенные наименования:http://www.tc184-sc4.org/Short_Names/;
EXPRESS:<http://www.tc184-sc4.org/EXPRESS/>.

Если доступ к этим сайтам невозможен, необходимо обратиться в центральный секретариат ИСО или непосредственно в секретариат ИСО ТК184/ПК4 по адресу электронной почты: sc4sec@tc184-sc4.org.

П р и м е ч а н и е — Информация, представленная в машинно-интерпретированном виде по указанным выше адресам URL, является справочной. Обязательным является текст настоящего стандарта.

**Приложение ДА
(справочное)**

**Сведения о соответствии ссылочных международных стандартов
ссылочным национальным стандартам Российской Федерации**

Таблица ДА.1

Обозначение ссылочного международного стандарта	Степень соответствия	Обозначение и наименование соответствующего национального стандарта
ИСО/МЭК 8824-1:2002	IDT	ГОСТ Р ИСО/МЭК 8824-1—2001 «Информационная технология. Абстрактная синтаксическая нотация версии один (АСН.1). Часть 1. Спецификация основной нотации»
ИСО 10303-1:1994	IDT	ГОСТ Р ИСО 10303-1—99 «Системы автоматизации производства и их интеграция. Представление данных об изделии и обмен этими данными. Часть 1. Общие представления и основополагающие принципы»
ИСО 10303-11:2004	IDT	ГОСТ Р ИСО 10303-11—2009 «Системы автоматизации производства и их интеграция. Представление данных об изделии и обмен этими данными. Часть 11. Методы описания. Справочное руководство по языку EXPRESS»
ИСО 10303-21:2002	IDT	ГОСТ Р ИСО 10303-21—2002 «Системы автоматизации производства и их интеграция. Представление данных об изделии и обмен этими данными. Часть 21. Методы реализации. Кодирование открытым текстом структуры обмена»
ИСО 10303-41:2005	IDT	ГОСТ Р ИСО 10303-41—99 «Системы автоматизации производства и их интеграция. Представление данных об изделии и обмен этими данными. Часть 41. Интегрированные обобщенные ресурсы. Основы описания и поддержки изделий»
ИСО 10303-43:2000	IDT	ГОСТ Р ИСО 10303-43—2002 «Системы автоматизации производства и их интеграция. Представление данных об изделии и обмен этими данными. Часть 43. Интегрированные обобщенные ресурсы. Структуры представлений»
ИСО 10303-45:1998	IDT	ГОСТ Р ИСО 10303-45—2000 «Системы автоматизации производства и их интеграция. Представление данных об изделии и обмен этими данными. Часть 45. Интегрированные обобщенные ресурсы. Материалы»
ИСО 10303-202:1996	—	*
ИСО/ТС 10303-1001:2006	—	*
ИСО/ТС 10303-1017:2004	—	*
ИСО/ТС 10303-1054:2004	—	*
<p>* Соответствующий национальный стандарт отсутствует. До его утверждения рекомендуется использовать перевод на русский язык данного международного стандарта. Перевод данного международного стандарта находится в Федеральном информационном фонде технических регламентов и стандартов.</p> <p>П р и м е ч а н и е — В настоящей таблице использовано следующее условное обозначение степени соответствия стандартов: - IDT — идентичные стандарты.</p>		

Библиография

- [1] Guidelines for the content of application modules, ISO TC184/SC4/N1685, 2004-02-27

УДК 656.072:681.3:006.354

ОКС 25.040.40

П87

ОКСТУ 4002

Ключевые слова: автоматизация производства, средства автоматизации, интеграция систем автоматизации, промышленные изделия, данные, представление данных, обмен данными, прикладные модули, представление основы

Редактор *Н.В. Авилочкина*
Технический редактор *Н.С. Гришанова*
Корректор *В.Е. Настерова*
Компьютерная верстка *И.А. Налейкиной*

Сдано в набор 05.05.2011. Подписано в печать 07.07.2011. Формат 60 × 84 $\frac{1}{8}$. Бумага офсетная. Гарнитура Ариал.
Печать офсетная. Усл. печ. л. 2,79. Уч.-изд. л. 2,00. Тираж 104 экз. Зак. 624.

ФГУП «СТАНДАРТИНФОРМ», 123995 Москва, Гранатный пер., 4.
www.gostinfo.ru info@gostinfo.ru
Набрано во ФГУП «СТАНДАРТИНФОРМ» на ПЭВМ.
Отпечатано в филиале ФГУП «СТАНДАРТИНФОРМ» — тип. «Московский печатник», 105062 Москва, Лялин пер., 6.