

---

МЕЖГОСУДАРСТВЕННЫЙ СОВЕТ ПО СТАНДАРТИЗАЦИИ, МЕТРОЛОГИИ И СЕРТИФИКАЦИИ  
(МГС)

INTERSTATE COUNCIL FOR STANDARDIZATION, METROLOGY AND CERTIFICATION  
(ISC)

---

МЕЖГОСУДАРСТВЕННЫЙ  
СТАНДАРТ

ГОСТ EN  
12430—  
2011

---

# ИЗДЕЛИЯ ТЕПЛОИЗОЛЯЦИОННЫЕ, ПРИМЕНЯЕМЫЕ В СТРОИТЕЛЬСТВЕ

## Метод определения прочности при действии сосредоточенной нагрузки

(EN 12430:1998, Thermal insulating products for building applications —  
Determination of behaviour under point load, IDT)

Издание официальное



Москва  
Стандартинформ  
2019

## Предисловие

Цели, основные принципы и общие правила проведения работ по межгосударственной стандартизации установлены ГОСТ 1.0 «Межгосударственная система стандартизации. Основные положения» и ГОСТ 1.2 «Межгосударственная система стандартизации. Стандарты межгосударственные, правила и рекомендации по межгосударственной стандартизации. Правила разработки, принятия, обновления и отмены»

### Сведения о стандарте

1 ПОДГОТОВЛЕН Некоммерческим партнерством «Производители современной минеральной изоляции «Росизол» на основе собственного перевода на русский язык англоязычной версии стандарта, указанного в пункте 5

2 ВНЕСЕН Техническим комитетом по стандартизации ТК 465 «Строительство»

3 ПРИНЯТ Межгосударственной научно-технической комиссией по стандартизации, техническому нормированию и оценке соответствия в строительстве (МНТКС) (дополнение № 1 к приложению Д протокола от 18 марта 2011 г. № 38)

За принятие проголосовали:

Краткое наименование страны по МК (ИСО 3166) 004—97	Код страны по МК (ИСО 3166) 004—97	Сокращенное наименование национального органа по стандартизации
Азербайджан	AZ	Азстандарт
Армения	AM	Минэкономики Республики Армения
Казахстан	KZ	Госстандарт Республики Казахстан
Киргизия	KG	Кыргызстандарт
Молдова	MD	Молдова-Стандарт
Россия	RU	Росстандарт
Украина	UA	Минэкономразвития Украины

4 Приказом Федерального агентства по техническому регулированию и метрологии от 17 апреля 2012 г. № 41-ст межгосударственный стандарт ГОСТ EN 12430—2011 введен в действие в качестве национального стандарта Российской Федерации с 1 сентября 2012 г.

5 Настоящий стандарт идентичен европейскому стандарту EN 12430:1998 «Теплоизоляционные изделия, применяемые в строительстве. Определение характеристик изделия при действии сосредоточенной нагрузки» («Thermal insulating products for building applications — Determination of behaviour under point load», IDT).

Наименование настоящего стандарта изменено относительно наименования европейского стандарта для приведения в соответствие с ГОСТ 1.5 (подраздел 3.6).

В настоящем стандарте учтены изменения к указанному европейскому стандарту, одобренные Европейским комитетом по стандартизации 17 августа 2006 г.

При применении настоящего стандарта рекомендуется использовать вместо ссылочных международного и европейского стандартов соответствующие им межгосударственные стандарты, сведения о которых приведены в дополнительном приложении ДА

6 ВВЕДЕН ВПЕРВЫЕ

7 ПЕРЕИЗДАНИЕ. Декабрь 2019 г.

*Информация о введении в действие (прекращении действия) настоящего стандарта и изменений к нему на территории указанных выше государств публикуется в указателях национальных стандартов, издаваемых в этих государствах, а также в сети Интернет на сайтах соответствующих национальных органов по стандартизации.*

*В случае пересмотра, изменения или отмены настоящего стандарта соответствующая информация будет опубликована на официальном интернет-сайте Межгосударственного совета по стандартизации, метрологии и сертификации в каталоге «Межгосударственные стандарты»*

© Стандартиформ, оформление, 2012, 2019



В Российской Федерации настоящий стандарт не может быть полностью или частично воспроизведен, тиражирован и распространен в качестве официального издания без разрешения Федерального агентства по техническому регулированию и метрологии

## Содержание

1 Область применения . . . . .	1
2 Нормативные ссылки . . . . .	1
3 Термины и определения . . . . .	1
4 Сущность метода . . . . .	2
5 Средства испытания . . . . .	2
6 Образцы для испытания . . . . .	3
7 Методика проведения испытания . . . . .	4
8 Обработка и представление результатов испытания . . . . .	4
9 Точность метода . . . . .	5
10 Отчет об испытании . . . . .	5
Приложение А (обязательное) Изменения к основному методу испытания для изделий из ячеистого стекла . . . . .	6
Приложение ДА (справочное) Сведения о соответствии ссылочных международного и европейского стандартов межгосударственным стандартам . . . . .	8

## **Введение**

Настоящий стандарт применяют, если заключенные контракты или другие согласованные условия предусматривают применение теплоизоляционных материалов с характеристиками, гармонизированными с требованиями европейских стандартов, а также в случаях, когда это технически и экономически целесообразно.

**Поправка к ГОСТ EN 12430—2011 Изделия теплоизоляционные, применяемые в строительстве.  
Метод определения прочности при действии сосредоточенной нагрузки**

В каком месте	Напечатано	Должно быть		
Предисловие. Таблица согласования	—	Туркмения	ТМ	Главгосслужба «Туркменстандартлары»

(ИУС № 2 2023 г.)



**ИЗДЕЛИЯ ТЕПЛОИЗОЛЯЦИОННЫЕ, ПРИМЕНЯЕМЫЕ В СТРОИТЕЛЬСТВЕ****Метод определения прочности при действии сосредоточенной нагрузки**

Thermal insulating products for building applications. Method for determination of behaviour under point load

Дата введения — 2012—09—01

**1 Область применения**

Настоящий стандарт распространяется на теплоизоляционные изделия, применяемые в строительстве (далее — изделия), и устанавливает требования к средствам испытания и методике определения прочности под действием силы, прикладываемой к небольшому участку образца с заданной скоростью.

Метод, приведенный в настоящем стандарте, применяют для определения характеристик изделий, обладающих достаточной прочностью, чтобы выдерживать нагрузку, возникающую при хождении людей в процессе укладки или эксплуатации изделий.

**Примечание** — Методы, приведенные в тексте стандарта, а также в приложении А, не являются идентичными и не могут быть использованы для сравнения результатов испытаний, проведенных в соответствии с этими методами.

**2 Нормативные ссылки**

В настоящем стандарте использованы нормативные ссылки на следующие стандарты. Для датированных ссылок применяют только указанное издание ссылочного стандарта, для недатированных — последнее издание (включая все изменения):

ISO 5725-2:1994<sup>1)</sup>, Accuracy (trueness and precision) of measurement methods and results — Part 2: Basic method for the determination of repeatability and reproducibility of a standard measurement method (Точность (правильность и прецизионность) методов и результатов измерений. Часть 2. Основной метод определения повторяемости и воспроизводимости стандартного метода измерений)

EN 12085:1997<sup>2)</sup>, Thermal insulating products for building applications — Determination of linear dimensions of test specimens (Теплоизоляционные изделия, применяемые в строительстве. Определение линейных размеров образцов для испытаний)

**3 Термины и определения**

В настоящем стандарте применены следующие термины с соответствующими определениями:

**3.1 сосредоточенная нагрузка** (point load): Сжимающая сила, прикладываемая к образцу при помощи цилиндрического индентора площадью поперечного сечения, равной 50 см<sup>2</sup> (диаметр 79,8 мм).

**3.2 критическая точка** (critical point): Точка на кривой зависимости деформации образца от силы, в которой прямая, касательная к этой кривой, расходится с ней (см. рисунок 4а).

1) Заменен на ISO 5725-2:2019.

2) Заменен на EN 12085:2013.



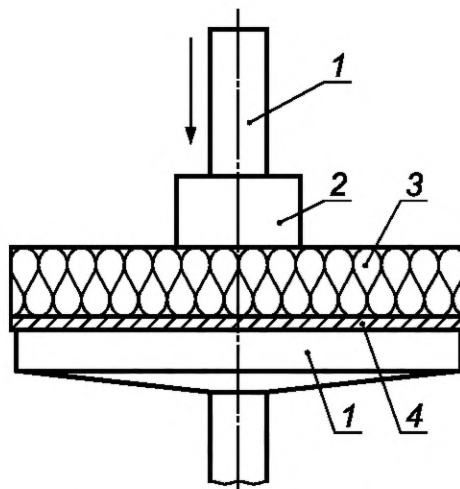
## 4 Сущность метода

При помощи индентора к образцу с квадратным поперечным сечением прикладывают с заданной скоростью сосредоточенную нагрузку в осевом направлении перпендикулярно к основным лицевым граням образца. Вычисляют сжимающую силу в критической точке и/или силу при заданной деформации.

## 5 Средства испытания

### 5.1 Испытательная машина, создающая сжатие

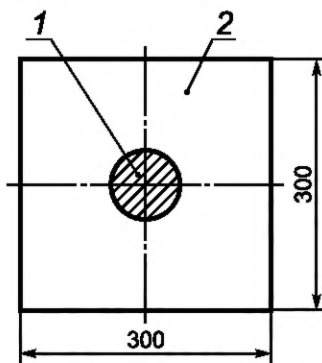
5.1.1 Испытательная машина, создающая соответствующую сжимающую силу и деформацию и снабженная жесткой полированной квадратной или круглой, фиксированной или вертикально движущейся плитой, длина стороны (или диаметр) которой должна быть не менее длины стороны (или длины диагонали) образца, подвергаемого испытанию (см. рисунок 1).



1 — соединение индентора с испытательной машиной; 2 — индентор; 3 — образец для испытания; 4 — опорная плита

Рисунок 1 — Устройство для испытания

5.1.2 Стальной цилиндрический индентор диаметром  $(79,8 \pm 0,1)$  мм, соединенный с вертикально движущейся или фиксированной опорной плитой (см. рисунки 2 и 3). Если это целесообразно, индентор соединяют с испытательной машиной через центрально расположенный шаровой шарнир, создавая строго осевое направление силы, действующей на конкретный участок образца. Скорость перемещения индентора или подвижной опорной плиты должна быть постоянной в соответствии с 7.2.



1 — цилиндрический индентор; 2 — образец для испытания

Рисунок 2 — Образец для испытания

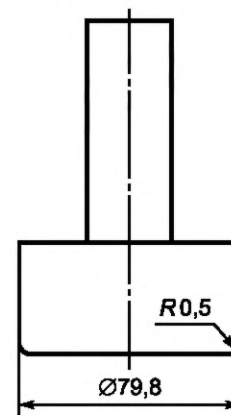


Рисунок 3 — Цилиндрический индентор

## 5.2 Измерение смещения

Прибор для измерения смещения, соединенный с испытательной машиной, обеспечивающий непрерывное измерение смещения индентора или подвижной плиты и позволяющий снимать показания с погрешностью  $\pm 5\%$  или  $\pm 0,1$  мм; из двух значений выбирают меньшее (см. 5.1.1).

## 5.3 Измерение силы

Датчик для измерения силы, действующей на испытуемый образец, соединенный с опорной плитой испытательной машины или индентором. Датчик должен иметь такую конструкцию, чтобы при измерении его собственная деформация была пренебрежимо мала по сравнению с деформацией участка образца, в противном случае деформацию датчика следует учитывать при вычислении результатов. Датчик должен обеспечивать непрерывное измерение силы с погрешностью  $\pm 1\%$ .

## 5.4 Записывающее устройство

Устройство, записывающее одновременно значение силы  $F$  и деформации  $X$  и построение кривой зависимости  $F(X)$  (см. 7.2).

# 6 Образцы для испытания

## 6.1 Размеры образцов

Толщина образцов должна быть равна толщине изделия, из которого они вырезаны. При испытании образцов, вырезанных из изделий с обкладками, облицовками и/или покрытиями, эти обкладки, облицовки и/или покрытия следует сохранять. Образцы должны иметь поперечное сечение в форме квадрата с размерами сторон  $300 \times 300$  мм.

**Примечание** — В стандарте или технических условиях на изделие конкретного вида могут быть предусмотрены другие размеры образцов; в конкретных случаях эти размеры могут быть согласованы между заинтересованными сторонами.

Размеры образцов определяют в соответствии с EN 12085 с погрешностью не более 1 мм.

Отклонения лицевых граней образцов от плоскостности и параллельности между ними не должны превышать  $0,5\%$  длины лицевых поверхностей и должны быть не более 0,5 мм.

## 6.2 Число образцов

Число образцов должно быть указано в стандарте или технических условиях на изделие. Если число образцов не установлено, то испытания следует проводить не менее чем на трех образцах.

**Примечание** — При отсутствии стандарта или технических условий на изделие число образцов может быть согласовано между заинтересованными сторонами.

## 6.3 Подготовка образцов к испытанию

Образцы вырезают так, чтобы основание образца было перпендикулярно к направлению сжатия изделия и соответствовало расположению изделия при его эксплуатации. Образцы следует вырезать и подготавливать так, чтобы не нарушилась структура изделия, из которого вырезают эти образцы.

Обкладки, облицовки и/или покрытия, которые удаляют с изделия перед их укладкой, с поверхностей образцов следует удалять.

Образцы с прямоугольным поперечным сечением и параллельными лицевыми гранями также следует вырезать из изделия так, чтобы основание образца было расположено перпендикулярно к направлению действия силы, которому подвергается изделие в процессе эксплуатации.

## 6.4 Кондиционирование образцов

Образцы перед испытанием следует выдерживать не менее 6 ч при температуре  $(23 \pm 5)$  °С. В случае разногласий образцы следует выдерживать при температуре  $(23 \pm 2)$  °С и относительной влажности воздуха  $(50 \pm 5)\%$  в течение времени, указанного в стандарте или технических условиях на изделие.

## 7 Методика проведения испытания

### 7.1 Условия испытания

Испытание проводят при температуре  $(23 \pm 5) ^\circ\text{C}$ . В случае разногласий испытание проводят при температуре  $(23 \pm 2) ^\circ\text{C}$  и относительной влажности воздуха  $(50 \pm 5) \%$ .

### 7.2 Проведение испытания

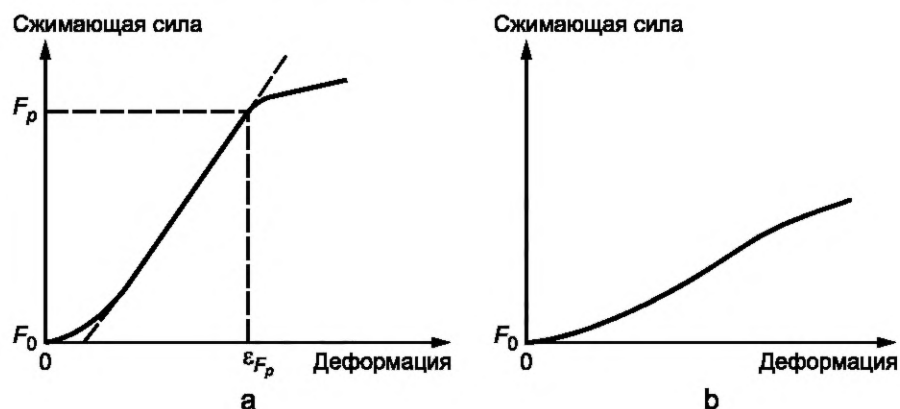
Измеряют размеры образцов в соответствии с EN 12085 с точностью до 1 мм.

Образец помещают на плиту испытательной машины так, чтобы индентор находился над центром образца (см. рисунок 1).

Создают предварительную сжимающую силу, равную  $(2,50 \pm 0,25)$  Н, которая соответствует давлению  $(500 \pm 50)$  Па.

С помощью индентора, движущегося с постоянной скоростью  $(50 \pm 5)$  мм/мин, сжимают центральный участок образца и записывают кривую зависимости деформации от силы.

Испытание прекращают при достижении образцом критической точки (см. рисунок 4а) и/или когда относительная деформация будет составлять 20 % (см. рисунок 4б).



$F_p$  — сжимающая сила в критической точке;  $F_0$  — предварительная сжимающая сила;  $\epsilon_{F_p}$  — деформация при  $F_p$

Рисунок 4 — Примеры кривых зависимости деформации от силы

## 8 Обработка и представление результатов испытания

### 8.1 Общие положения

За результат испытания принимают среднеарифметическое значение результатов отдельных испытаний, округленное до второй значащей цифры.

**Примечание** — Результаты испытания не следует распространять на образцы толщиной, отличной от установленной настоящим стандартом.

Результаты испытания образцов любой толщины должны быть представлены в соответствии с 8.2—8.4.

### 8.2 Сжимающая сила/абсолютная деформация в критической точке

$F_p$  — сжимающая сила в критической точке для данного образца, кН.

$\epsilon_{F_p}$  — абсолютная деформация образца в критической точке, мм.

В случае если на кривых зависимости деформации от силы отсутствует точка пластической деформации образца, как показано на рисунке 4б, силу  $F_p$  не определяют.

### 8.3 Сосредоточенная сила при заданной абсолютной деформации

Если необходимо, регистрируют значение сосредоточенной силы в килоньютонах, соответствующее абсолютной деформации, равной 5 мм.

**Примечание** — При необходимости регистрируют значения сосредоточенной силы в килоньютонах, соответствующие другим значениям деформации.

#### 8.4 Кривая зависимости деформации от силы

Если на кривой зависимости деформации от силы отсутствует точка, соответствующая началу пластической деформации образца (см. рисунок 4b), то для каждого испытуемого образца следует записать кривую зависимости деформации от силы и определить по этим кривым для каждого образца значение сжимающей силы, соответствующее значению деформации. Максимальную деформацию (абсолютную или относительную) в зависимости от силы указывают в стандарте или технических условиях на изделие или согласовывают между заинтересованными сторонами.

### 9 Точность метода

Приведенные в таблице 1 характеристики точности метода установлены на основе результатов «кругового испытания», при котором применялись аналогичные средства испытания и проводилась аналогичная подготовка образцов к испытанию.

Таблица 1 — Установленная точность

Прочность/напряжение	Нагрузка, вызывающая деформацию 2 % или 5 %	Прочность при сосредоточенной нагрузке $\sigma_p$
Предел повторяемости 95 %	≈ 5 %	≈ 8 %
Предел воспроизводимости 95 %	≈ 15 %	≈ 25 %

Термины, приведенные в таблице, соответствуют ISO 5725-2.

### 10 Отчет об испытании

Отчет об испытании должен содержать:

- a) ссылку на настоящий стандарт;
- b) идентификацию изделия:
  - 1) наименование изделия, предприятия-изготовителя или поставщика,
  - 2) код маркировки изделия,
  - 3) вид изделия,
  - 4) вид упаковки,
  - 5) форму поставки изделия в лабораторию,
  - 6) дополнительную информацию (если необходимо), например номинальную толщину, номинальную плотность;
- c) методику проведения испытания:
  - 1) процедуру отбора образцов, например, кто и в каком месте проводил отбор образцов,
  - 2) условия кондиционирования образцов,
  - 3) любые отклонения от требований, приведенных в разделах 6 и 7,
  - 4) дату испытания,
  - 5) общую информацию о методике проведения испытания, включая сведения об облицовке (или покрытии) на лицевой поверхности образца,
  - 6) обстоятельства, которые могли бы повлиять на результаты испытания.

**Примечание** — Сведения об оборудовании и о лаборанте, проводившем испытание, должны находиться в лаборатории, однако в отчете их не указывают;

d) результаты испытания: результаты каждого отдельного испытания по определению силы  $F_p$  и среднеарифметическое значение силы  $F_p$  и/или результаты каждого отдельного испытания по определению сосредоточенной силы при заданном значении деформации и среднеарифметическое значение этой силы, и/или кривые зависимости силы от деформации для каждого образца.

Приложение А  
(обязательное)

## Изменения к основному методу испытания для изделий из ячеистого стекла

Для изделий из ячеистого стекла (далее — изделия) в метод испытания, описанный в настоящем стандарте, необходимо внести следующие изменения.

**А.1 Средства испытания**

Фиксирующее устройство, установленное на плоской плите испытательной машины, позволяющее точно установить образец относительно плиты испытательной машины.

**Примечание** — Испытание всегда следует проводить для одной и той же части изделия для обеспечения воспроизводимости результатов и возможности их сравнения (см. рисунки А.1 и А.2).

**А.2 Образцы для испытания**

Образцы должны представлять собой полноразмерные изделия или четвертую часть изделия, разрезанного так, чтобы инденторы можно было расположить, как показано на рисунках А.1 и А.2.

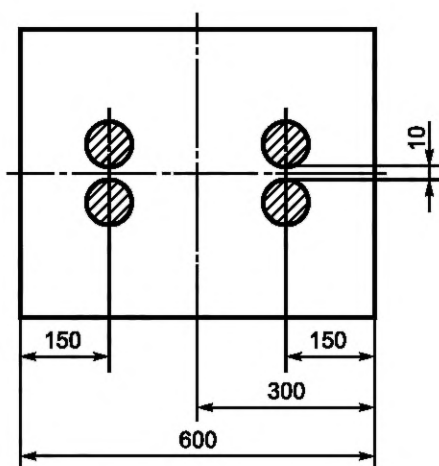


Рисунок А.1 — Расположение индентора для изделий длиной 600 мм

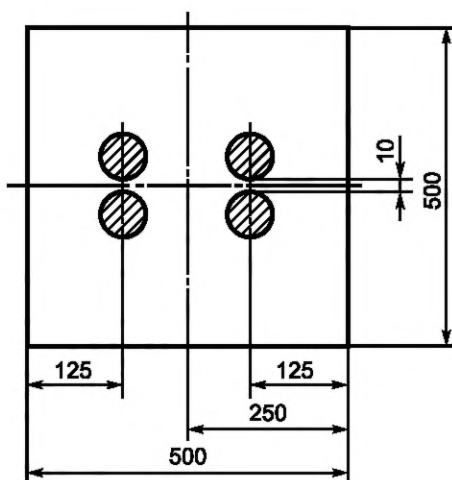


Рисунок А.2 — Расположение индентора для изделий длиной 500 мм

### А.3 Методика проведения испытания

Образец располагают под индентором испытательной машины при помощи фиксирующего устройства. Необходимо проверить, чтобы испытуемый участок образца был выбран в соответствии с рисунками А.1 и А.2.

Четыре места расположения индентора для изделий длиной 600 и 500 мм соответственно показаны на рисунках А.1 и А.2. Для изделий других размеров расположение индентора указывают в стандарте или технических условиях на изделие.

При помощи индентора прикладывают к образцу предварительную нагрузку, равную  $(100 \pm 10)$  Н, и определяют его деформацию или устанавливают значение деформации на ноль.

Увеличивают нагрузку на образец до  $(1000 \pm 10)$  Н при скорости перемещения индентора 2 мм/мин  $\pm 25$  %.

Образец переворачивают и повторяют испытание на другой его лицевой поверхности.

### А.4 Обработка и представление результатов испытания

За деформацию образца  $P_d$  принимают значение перемещения индентора при воздействии сжимающей нагрузки 100 и 1000 Н.

Для каждого образца определяют результаты четырех измерений, проведенных на каждой лицевой грани. Вычисляют среднеарифметическое значение четырех результатов измерений, проведенных на каждой лицевой грани образца.

За деформацию образца  $P_d$  в миллиметрах при толщине  $d$ , измеренной в соответствии с 7.2, принимают наибольшее значение из двух среднеарифметических значений, определенных для каждой из двух лицевых граней образца.

За окончательный результат испытания принимают среднеарифметическое значение, полученное при испытании трех образцов.

**Приложение ДА  
(справочное)**

**Сведения о соответствии ссылочных международного и европейского стандартов  
межгосударственным стандартам**

Таблица ДА.1

Обозначение ссылочного международного, европейского стандарта	Степень соответствия	Обозначение и наименование соответствующего межгосударственного стандарта
ISO 5725-2:1994	IDT	ГОСТ ИСО 5725-2—2003 «Точность (правильность и прецизионность) методов и результатов измерений. Часть 2. Основной метод определения повторяемости и воспроизводимости стандартного метода измерений»
EN 12085:1997	IDT	ГОСТ EN 12085—2011 «Изделия теплоизоляционные, применяемые в строительстве. Методы определения линейных размеров образцов, предназначенных для испытаний»
<p>Примечание — В настоящей таблице использовано следующее условное обозначение степени соответствия стандартов: - IDT — идентичные стандарты.</p>		

УДК 662.998.3:006.354

МКС 91.100.60

Ключевые слова: здания, теплоизоляция, теплоизоляционные изделия, сосредоточенная нагрузка, определение

---



Редактор *Д.А. Кожемяк*  
Технический редактор *И.Е. Черепкова*  
Корректор *Е.Д. Дульнева*  
Компьютерная верстка *А.Н. Золотаревой*

Сдано в набор 02.12.2019. Подписано в печать 06.12.2019. Формат 60×84<sup>1</sup>/<sub>8</sub>. Гарнитура Ариал.  
Усл. печ. л. 1,86. Уч.-изд. л. 1,30.

Подготовлено на основе электронной версии, предоставленной разработчиком стандарта

---

Создано в единичном исполнении во ФГУП «СТАНДАРТИНФОРМ» для комплектования Федерального информационного фонда стандартов, 117418 Москва, Нахимовский пр-т, д. 31, к. 2.  
[www.gostinfo.ru](http://www.gostinfo.ru) [info@gostinfo.ru](mailto:info@gostinfo.ru)

**Поправка к ГОСТ EN 12430—2011 Изделия теплоизоляционные, применяемые в строительстве.  
Метод определения прочности при действии сосредоточенной нагрузки**

В каком месте	Напечатано	Должно быть		
Предисловие. Таблица согласования	—	Туркмения	ТМ	Главгосслужба «Туркменстандартлары»

(ИУС № 2 2023 г.)