
ФЕДЕРАЛЬНОЕ АГЕНТСТВО
ПО ТЕХНИЧЕСКОМУ РЕГУЛИРОВАНИЮ И МЕТРОЛОГИИ



НАЦИОНАЛЬНЫЙ
СТАНДАРТ
РОССИЙСКОЙ
ФЕДЕРАЦИИ

ГОСТ Р EN
1434-4—
2011

ТЕПЛОСЧЕТЧИКИ

Часть 4

Испытания в целях утверждения типа

EN 1434-4:2007
Heat meters — Part 4: Pattern approval tests
(IDT)

Издание официальное



Москва
Стандартинформ
2013

Предисловие

Цели и принципы стандартизации в Российской Федерации установлены Федеральным законом от 27 декабря 2002 г. № 184-ФЗ «О техническом регулировании», а правила применения национальных стандартов Российской Федерации — ГОСТ Р 1.0—2004 «Стандартизация в Российской Федерации. Основные положения»

Сведения о стандарте

1 ПОДГОТОВЛЕН Федеральным бюджетным учреждением «Государственный региональный центр стандартизации, метрологии и испытаний в Томской области» (ФБУ «Томский ЦСМ») на основе собственного аутентичного перевода на русский язык европейского регионального стандарта, указанного в пункте 4

2 ВНЕСЕН Управлением метрологии Федерального агентства по техническому регулированию и метрологии

3 УТВЕРЖДЕН И ВВЕДЕН В ДЕЙСТВИЕ Приказом Федерального агентства по техническому регулированию и метрологии от 13 декабря 2011 г. № 1108-ст

4 Настоящий стандарт идентичен европейскому региональному стандарту ЕН 1434-4:2007 «Теплосчетчики. Часть 4. Испытания в целях утверждения типа» (ЕН 1434-4:2007 «Heat meters — Part 4: Pattern approval tests»)

При применении настоящего стандарта рекомендуется использовать вместо ссылочных европейских региональных и международного стандартов соответствующие им национальные стандарты Российской Федерации и межгосударственные стандарты, сведения о которых приведены в дополнительном приложении ДА

5 ВЗАМЕН ГОСТ Р ЕН 1434-4—2006

Информация об изменениях к настоящему стандарту публикуется в ежегодно издаваемом информационном указателе «Национальные стандарты», а текст изменений и поправок — в ежемесячно издаваемом информационном указателе «Национальные стандарты». В случае пересмотра (замены) или отмены настоящего стандарта соответствующее уведомление будет опубликовано в ежемесячно издаваемом информационном указателе «Национальные стандарты». Соответствующая информация, уведомление и тексты размещаются также в информационной системе общего пользования — на официальном сайте Федерального агентства по техническому регулированию и метрологии в сети Интернет

© Стандартиформ, 2013

В Российской Федерации настоящий стандарт не может быть полностью или частично воспроизведен, тиражирован и распространен в качестве официального издания без разрешения Федерального агентства по техническому регулированию и метрологии

Содержание

1 Область применения	1
2 Нормативные ссылки	1
3 Основные положения	2
4 Требования	2
5 Нормирование условий эксплуатации	3
5.1 Нормированные рабочие условия	3
5.2 Нормальные условия	3
5.3 Рекомендуемые значения измеряемых величин, RVM	3
6 Испытания и измерения	4
6.1 Основные положения	4
6.2 Программа испытаний	4
6.3 Неопределенность испытательного оборудования	6
6.4 Определение рабочей характеристики	6
6.5 Сухое тепло	8
6.6 Холод	9
6.7 Отклонения напряжения питания	10
6.8 Стабильность	10
6.9 Циклическое тепловое воздействие пара	12
6.10 Кратковременное снижение напряжения питания	13
6.11 Кратковременные электрические воздействия	13
6.12 Электромагнитное поле	15
6.13 Электромагнитное поле, вызванное цифровым радиовещательным оборудованием	16
6.14 Высокочастотная амплитудная модуляция	17
6.15 Электростатический разряд	18
6.16 Статическое магнитное поле (защита от манипуляций)	19
6.17 Электромагнитное поле, создаваемое частотой питающей сети	19
6.18 Внутреннее давление	19
6.19 Потеря давления	20
6.20 Электромагнитное излучение	20
6.21 24-часовой сбой напряжения сетевого питания	21
6.22 Возмущение потока	21
7 Документация	21
Приложение А (справочное) Процедура испытания для комплекта датчиков температуры с гильзами или без гильз	22
Приложение В (справочное) Ведомость технического контроля для утверждения типа теплосчетчиков согласно требованиям ЕН 1434	24
Приложение ЗА (справочное) Сведения о соответствии между европейским региональным стандартом ЕН 1434-4:2007 и основополагающими требованиями Директивы ЕС 2004/22/ЕС, MID	37
Приложение ДА (справочное) Сведения о соответствии ссылочных европейских региональных и международных стандартов ссылочным национальным стандартам Российской Федерации и действующим в этом качестве межгосударственным стандартам	38
Библиография	39

Введение
к национальным стандартам Российской Федерации
ГОСТ Р ЕН 1434-1—2011 — ГОСТ Р ЕН 1434-6—2011
под общим заголовком «Теплосчетчики»

Целью национальных стандартов Российской Федерации под общим заголовком «Теплосчетчики» является прямое применение в Российской Федерации европейского стандарта ЕН 1434 под общим заголовком «Теплосчетчики» как основы для изготовления и поставки объекта стандартизации по договорам (контрактам), в том числе на экспорт.

ГОСТ Р ЕН 1434-1—ГОСТ Р ЕН 1434-6 представляют собой полные идентичные тексты следующих европейских стандартов:

- ЕН 1434-1:2007 «Теплосчетчики. Часть 1. Общие требования»;
- ЕН 1434-2:2007 «Теплосчетчики. Часть 2. Требования к конструкции»;
- ЕН 1434-3:2009 «Теплосчетчики. Часть 3. Обмен данными и интерфейсы»;
- ЕН 1434-4:2007 «Теплосчетчики. Часть 4. Испытания в целях утверждения типа»;
- ЕН 1434-5:2007 «Теплосчетчики. Часть 5. Первичная поверка»;
- ЕН 1434-6:2007 «Теплосчетчики. Часть 6. Установка, ввод в эксплуатацию, контроль, техническое обслуживание».

ГОСТ Р ЕН 1434 соответствует международным рекомендациям Международной организации по законодательной метрологии (МОЗМ) МР 75:2002 «Счетчики тепла».

При производстве и метрологическом контроле теплосчетчиков в Российской Федерации учитываются следующие дополнительные требования:

- требования безопасности (электробезопасности, пожаробезопасности) теплосчетчиков и требования к питающей сети должны соответствовать нормативным документам, действующим на территории Российской Федерации;
- детали, соприкасающиеся с водой, должны быть выполнены из материалов, допущенных к применению Министерством здравоохранения и социального развития Российской Федерации;
- порядок организации и проведения испытаний в целях утверждения типа и поверки теплосчетчиков должны соответствовать нормативным документам, действующим на территории Российской Федерации.

К терминам и понятиям, применяемым в ГОСТ Р ЕН 1434, адекватным, но отличным по написанию от применяемых в нормативных документах, действующих на территории Российской Федерации, в тексте стандарта в виде сносок даны пояснения.

Введение
к европейскому стандарту ЕН 1434-4:2007 «Теплосчетчики.
Часть 4. Испытания в целях утверждения типа»

Настоящий европейский стандарт разработан Техническим комитетом Европейского комитета по стандартизации СЕН/ТК 176 «Теплосчетчики», секретариат которого находится в подчинении Организации по стандартизации Дании.

Настоящий стандарт предназначен для применения в статусе национального стандарта путем опубликования идентичного текста или признания стандарта до августа 2007 года, а возможно, противопоставления национальным стандартам до августа 2007 года.

Настоящий стандарт принят взамен ЕН 1434-4:1997.

Европейский стандарт под общим заголовком «Теплосчетчики» включает в себя также следующие части:

Часть 1 — Общие требования.

Часть 2 — Требования к конструкции

Часть 3 — Обмен данными и интерфейсы

Часть 5 — Первичная поверка

Часть 6 — Установка, ввод в эксплуатацию, контроль, техническое обслуживание.

В соответствии с внутренними правилами Европейского комитета по стандартизации в области электротехники СЕНЕЛЕК (CENELEC) и Европейского комитета по стандартизации СЕН (CEN) настоящий европейский стандарт должен быть принят в качестве национального стандарта национальными организациями по стандартизации нижеперечисленных стран: Австрии, Бельгии, Болгарии, Кипра, Чехии, Дании, Эстонии, Финляндии, Франции, Германии, Греции, Венгрии, Исландии, Ирландии, Италии, Латвии, Литвы, Люксембурга, Мальты, Нидерландов, Норвегии, Польши, Португалии, Румынии, Словакии, Словении, Испании, Швеции, Швейцарии и Великобритании.

ТЕПЛОСЧЕТЧИКИ

Часть 4

Испытания в целях утверждения типа

Heat meters. Part 4: Pattern approval tests

Дата введения — 2013—03—01

1 Область применения

Настоящий стандарт устанавливает требования к испытаниям в целях утверждения типа и распространяется на теплосчетчики, предназначенные для измерений тепловой энергии, поглощаемой или отдаваемой жидкостью, называемой теплоноситель (теплоноситель). Данные теплосчетчики отражают количество тепла в стандартных единицах измерения.

Настоящий стандарт не устанавливает требования электробезопасности.

Настоящий стандарт не устанавливает требования безопасности, связанные с давлением.

Настоящий стандарт не распространяется на теплосчетчики с датчиками температуры, установленными на поверхности трубопроводов.

2 Нормативные ссылки

При использовании настоящего стандарта нижеследующие ссылочные документы являются обязательными. Для датированных ссылок возможно использование только указанного издания. Для недатированных ссылок возможно использование ссылочного документа (включая все существующие поправки) в последнем издании*.

ENV 13005 Руководство по выражению неопределенности измерений (ENV 13005, Guide to the expression of uncertainty in measurement)

EN 1434-1:2007 Теплосчетчики. Часть 1. Общие требования (EN 1434-1:2007, Heat meters — Part 1: General requirements)

EN 14154-3:2005 Водомеры. Часть 3. Методы испытания и оборудование (EN 14154-3:2005, Water meters — Part 3: Test methods and equipment)

EN 55022 Оборудование для информационных технологий. Характеристики радиопомех. Предельные значения и методы измерения (EN 55022, Information technology equipment — Radio disturbance characteristics — Limits and methods of measurement (CISPR 22:2005, modified))

EN 60068-2-1 Испытания на устойчивость к окружающей среде. Часть 2. Испытания. Испытание А: Холод (МЭК 60068-2-1:1990) (EN 60068-2-1 Environmental testing — Part 2: Tests — Test A: Cold (IEC 60068-2-1:1990))

EN 60068-2-2 Основные процедуры испытания на устойчивость к окружающей среде. Часть 2-2. Испытания. Испытание В. Сухое тепло (МЭК 60068-2-2:1974 + МЭК 60068-2-2A:1976) (EN 60068-2-2, Basic environmental testing procedures — Part 2-2: Tests — Test B: Dry Heat (IEC 60068-2-2:1974 + IEC 60068-2-2A:1976))

EN 60068-2-30 Испытания на воздействия внешних факторов. Часть 2-30. Испытания. Испытание Db: Влажное тепло, циклическое (12 ч + 12-часовой цикл) (МЭК 60068-2-30:2005) (EN 60068-2-30, Environmental testing — Part 2-30: Tests — Test Db: Damp heat, cyclic (12 h + 12 h cycle) (IEC 60068-2-30:2005))

* Определения терминов «датированная ссылка на стандарт» и «недатированная ссылка на стандарт» — по РМГ 50—2002.

ЕН 60751:1995 Промышленные платиновые термометры сопротивления (МЭК 60751:1983 + А1:1986) (EN 60751:1995, Industrial platinum resistance thermometer sensor (IEC 60751:1983 + A1:1986))

ЕН 61000-4-2 Электромагнитная совместимость (ЭМС). Часть 4. Методы испытаний и измерений. Раздел 2. Испытания на устойчивость к электростатическим разрядам (МЭК 61000-4-2:1995) (EN 61000-4-2, Electromagnetic compatibility (EMC)—Part 4: Testing and measurement techniques — Section 2: Electrostatic discharge immunity test — Basic EMC publication (IEC 61000-4-2:1995))

ЕН 61000-4-3 Электромагнитная совместимость (ЭМС). Часть 4. Методы испытаний и измерений. Раздел 3. Испытания на устойчивость к радиочастотным электромагнитным полям (МЭК 61000-4-3:2006) (EN 61000-4-3, Electromagnetic compatibility (EMC)—Part 4-3: Testing and measurement techniques — Radiated, radiofrequency, electromagnetic field immunity test (IEC 61000-4-3:2006))

ЕН 61000-4-4 Электромагнитная совместимость (ЭМС). Часть 4. Методы испытаний и измерений. Раздел 4. Испытание на устойчивость к наносекундным импульсным помехам (МЭК 61000-4-4:2004) (EN 61000-4-4, Electromagnetic compatibility (EMC)—Part 4-4: Testing and measurement techniques — Electrical fast transient/burst immunity test (IEC 61000-4-4:2004))

ЕН 61000-4-5 Электромагнитная совместимость (ЭМС). Часть 4. Методы испытаний и измерений. Раздел 5. Испытание на устойчивость к микросекундным импульсным помехам большой энергии (МЭК 61000-4-5:1995) (EN 61000-4-5, Electromagnetic compatibility (EMC)—Part 4: Testing and measurement techniques — Section 5: Surge immunity test (IEC 61000-4-5:1995))

ЕН 61000-4-6:1996 Электромагнитная совместимость (ЭМС). Часть 4. Методы испытаний и измерений. Раздел 6. Устойчивость к кондуктивным помехам, наведенным радиочастотными полями (МЭК 61000-4-6:1996) (EN 61000-4-6:1996, Electromagnetic compatibility (EMC)—Part 4-6: Testing and measurement techniques — Section 6: Immunity to conducted disturbances, induced by radiofrequency fields (IEC 61000-4-6:1996))

ЕН 61000-4-8 Электромагнитная совместимость (ЭМС). Часть 4. Методы испытаний и измерений. Раздел 8. Испытание на устойчивость к магнитному полю промышленной частоты (МЭК 61000-4-8:1993) (EN 61000-4-8, Electromagnetic compatibility (EMC)—Part 4: Testing and measurement techniques — Section 8: Power frequency magnetic field immunity test—Basic EMC publication (IEC 61000-4-8:1993))

ЕН 61000-4-11 Электромагнитная совместимость (ЭМС). Часть 4. Методы испытаний и измерений. Раздел 11. Испытания на устойчивость к динамическим изменениям напряжения электропитания (МЭК 61000-4-11:2004) (EN 61000-4-11, Electromagnetic compatibility (EMC)—Part 4-11: Testing and measuring techniques—Voltage dips, short interruption and voltage variations immunity tests (IEC 61000-4-11:2004))

ИСО 4064-3:2005 Измерение расхода воды в закрытых полностью заполненных каналах. Водомеры для холодной питьевой и горячей воды. Часть 3. Методы испытаний и оборудование (ISO 4064-3:2005, Measurement of water flow in fully charged closed conduits — Meters for cold potable water and hot water — Part 3: Test methods and equipment)

3 Основные положения

Испытания проводят с целью оценки соответствия метрологических характеристик теплосчетчика данного типа требованиям настоящего стандарта. В дополнение к проверке документации (раздел 7) и сравнению описания типа теплосчетчика с метрологическими требованиями настоящего стандарта должны быть проведены испытания согласно разделу 6.

Рекомендуется использовать ведомость технического контроля, как указано в приложении В, чтобы представить результаты сравнения утвержденного типа теплосчетчика с обязательными требованиями настоящего стандарта в унифицированной форме.

4 Требования

При нормированных рабочих условиях погрешность теплосчетчиков или их составных элементов не должна превышать максимально допускаемых погрешностей (МРЕ), установленных ЕН 1434-1.

Теплосчетчик и его составные элементы должны быть устойчивы к воздействию помех.

5 Нормирование условий эксплуатации

5.1 Нормированные рабочие условия

Значения параметров нормированных рабочих условий приведены в таблице 1.

Т а б л и ц а 1 — Нормированные рабочие условия

Класс по условиям окружающей среды	А	В	С
Температура окружающей среды, °С	От плюс 5 до плюс 55	От минус 25 до плюс 55	От плюс 5 до плюс 55
Относительная влажность, %	Менее 93		
Напряжение питания, В	От 195 до 253		
Частота напряжения сети	$f_{\text{сет}} \pm 2\%$		
Напряжение батарей	Напряжение при работе в нормальных условиях		
Напряжение удаленного источника переменного тока, В	От 12 до 36		
Напряжение удаленного источника постоянного тока, В	От 12 до 42		
Напряжение локального внешнего источника постоянного тока	Согласно рекомендациям поставщика		

5.2 Нормальные условия

Диапазон температуры окружающей среды: от 15 до 35 °С.

Диапазон относительной влажности: от 25 % до 75 %.

Диапазон атмосферного давления: от 86 до 106 кПа.

Базовое положение при монтаже.

Изменения фактической температуры и относительной влажности в пределах установленного диапазона не должны превышать $\pm 2,5$ К и ± 5 % соответственно в течение одного измерения.

Нормальные условия для составных элементов теплосчетчика — условия, при которых эти элементы могут работать так, как если бы они были частью комбинированного теплосчетчика.

5.3 Рекомендуемые значения измеряемых величин, RVM

5.3.1 Общие положения

Для теплосчетчиков и низкотемпературных теплосчетчиков рекомендуемые значения измеряемых величин (RVM) должны основываться на значениях, установленных для теплового диапазона.

5.3.2 Рекомендуемые значения измеряемых величин при $q_p \leq 3,5$ м³/ч

Т а б л и ц а 2 — Рекомендуемые значения при нагревании и охлаждении

Диапазон значений	Нагревание	Охлаждение
Диапазон значений разности температур	(40 ± 2) К или $\Delta\theta_{\text{max}} - 2$ ° К, если $\Delta\theta_{\text{max}} < 40$ К	(10 ± 2) К
Диапазон значений расхода	(от 0,7 до 0,75) q_p , м ³ /ч	(от 0,7 до 0,75) q_p , м ³ /ч
Температура обратного потока	(50 ± 5) °С или верхний предел температуры обратного потока, если он менее 50 °С	(50 ± 5) °С или верхний предел температуры обратного потока, если он менее 50 °С

Условия, приведенные в таблице 2, являются рекомендуемыми значениями для единого теплосчетчика. Рекомендуемые значения для составных элементов являются частными случаями вышеприведенных условий.

5.3.3 Рекомендуемые значения измеряемых величин при $q_p > 3,5 \text{ м}^3/\text{ч}$

Для электронного датчика расхода допускается моделировать значение расхода. Испытания предпочтительно проводить в соответствии с 5.3.2 с использованием воды.

При моделировании значения расхода рекомендуются следующие значения измеряемых величин. Диапазон разности температур:

- при нагревании $(40 \pm 2) \text{ К}$;

или $\Delta\theta_{\text{max}-2}^{\circ} \text{ К}$, если $\Delta\theta_{\text{max}} < 40 \text{ К}$;

- при охлаждении $(10 \pm 2) \text{ К}$.

Температура жидкости в датчике расхода должна быть $(50 \pm 5) \text{ }^{\circ}\text{С}$ или равняться температуре окружающей среды.

Диапазон значений расхода: от $0,7q_p$ до $0,75q_p$, $\text{м}^3/\text{ч}$.

К датчику расхода должны быть подключены питающие и сигнальные провода.

Датчик расхода, содержащий электронный блок, необходимо испытывать при нулевом значении расхода (без исключения малых значений расхода).

6 Испытания и измерения**6.1 Основные положения**

Если в программе испытаний не установлено иное, данные требования к проведению испытаний применяются к теплосчетчикам независимо от класса окружающей среды, установленного ЕН 1434-1 (см. раздел 10).

Все измерения следует проводить при условиях, соответствующих условиям монтажа теплосчетчика (например, на прямых участках труб для прямого и обратного потоков), установленным производителем для теплосчетчика данного типа. При всех испытаниях в качестве теплоносителя используют воду, если не указано иное. Если указано, испытания следует проводить с использованием определенной жидкости, и свидетельство об утверждении типа должно описывать технические характеристики жидкости, используемой при испытаниях.

Если датчики температуры могут быть установлены в датчик расхода, то эта операция должна быть проведена при испытаниях датчика расхода. Если составным элементом датчика расхода является фильтр, то его следует применять при испытаниях.

Если определяемая погрешность превышает максимально допускаемую погрешность, то необходимо повторить испытания еще два раза. Окончательные результаты испытаний считают удовлетворительными, если среднеарифметическое значение результатов трех испытаний и по крайней мере результаты двух испытаний не превышают значения максимально допускаемой погрешности.

В зависимости от размеров датчика расхода испытания и измерения проводят следующим образом:

- испытания, указанные в 6.4, 6.18 и 6.19, проводятся для каждого типа теплосчетчика только определенных размеров в соответствии с оценкой лабораторных испытаний. Данная оценка должна отражаться в отчете о типовых испытаниях;

- испытания согласно 6.8 следует проводить только для датчиков таких размеров, у которых ожидается наибольший износ;

- для $DN > 200$ испытания по 6.19 должны проводиться при θ_{min} ;

- испытания согласно 6.5, 6.6, 6.7, 6.9, 6.10, 6.11, 6.12, 6.13, 6.14, 6.15, 6.16, 6.17, 6.20 и 6.21 следует проводить для каждого типа теплосчетчика только одного размера.

6.2 Программа испытаний

Образцы теплосчетчиков или их составных элементов, представленные на испытания в целях утверждения типа (далее — образцы), должны быть подвергнуты испытаниям на соответствие требованиям раздела 4. Испытания следует проводить при нормальных условиях, если не указано иное, кроме того, образцы должны быть подвергнуты воздействию влияющих величин или нарушениям в энергосистеме в соответствии с таблицей 3.

Последовательность проводимых испытаний и число используемых образцов должны соответствовать указанному в таблице 3 либо должны быть установлены при согласовании между поставщиком и испытательной лабораторией (предпочтительно четыре образца, пронумерованных испытательной лабораторией).

При конкретном испытании образец следует подвергать воздействию только одной влияющей величины.

Если теплосчетчик (единый, комбинированный) или составной элемент, подвергающийся испытаниям, имеет выходные параметры для значений количества воды, разности температур и (или) энергии, то эти выходные параметры могут быть использованы при испытаниях данных величин.

Т а б л и ц а 3 — Программа испытаний теплосчетчиков и их составных элементов

Испытание	Пункт стандарта	Воздействие	Комплект датчиков температуры	Датчик расхода	Вычислитель	Единый теплосчетчик	Число образцов
Влияющие величины							
MPE	6.4	Определение рабочей характеристики	X	X	X	X	2
MPE	6.5	Сухое тепло	—	X(a)	X	X	2
MPE	6.6	Холод	—	X(a)	X	X	2
MPE	6.7	Отклонения напряжения питания	—	X(a)	X	X	2
Помехи							
NSFa	6.8	Стабильность	X	X	—	X	4
NSFd	6.9	Влажное тепло, циклическое	—	X(a)	X	X	1
NSFd	6.10	Кратковременное снижение напряжения питания	—	X(a)	X	X	3
NSFa	6.11	Кратковременные электрические воздействия	—	X(a)(b)	X(b)	X	3
NSFd	6.12	Электромагнитное поле	—	X(a)(b)	X(b)	X	3
NSFd	6.13	Электромагнитное поле — цифровое радиовещательное оборудование	—	X(a)(b)	X(b)	X	3
NSFd	6.14	Высокая частота, модулированная амплитуда	—	X(a)(b)	X(b)	X	3
NSFa	6.15	Электростатический разряд	—	X(a)	X	X	3
NSFd	6.16	Статическое магнитное поле	—	X	X	X	3
NSFd	6.17	Электромагнитное поле, создаваемое частотой питающей сети	—	X(a)	X	X	3
NSFa	6.18	Давление теплоносителя	—	X	—	X	1
	6.19	Потеря давления	—	X	—	X	1
	6.20	Электромагнитное излучение	—	X(a)	X(b)	X	3
	6.21	24-часовой сбой напряжения питания	—		X	X	3
NSFd	6.22	Возмущение потока	—	X	—	X	1
Примечания							
1 MPE — Максимально допустимая погрешность в соответствии с разделом 9 ЕН 1434-1:2007.							
2 NSFd — существенная ошибка не должна быть выявлена при испытаниях.							
3 NSFa — существенная ошибка не должна быть выявлена после испытаний.							
4 X — испытание следует проводить.							
5a — только для датчиков расхода с электронными устройствами.							
6b — испытание следует проводить с присоединенными кабелями.							

Для теплосчетчиков и низкотемпературных теплосчетчиков испытания 6.4 охватывают обе функции, испытания 6.6 и 6.9 проводятся при использовании функции охлаждения, но все остальные испытания проводятся при использовании нагревательной функции. [Для рекомендуемых значений измеряемых величин (RMV) см. 5.3].

6.3 Неопределенность испытательного оборудования

Эталоны, средства измерений и методики, применяемые при испытаниях в целях утверждения типа, должны соответствовать назначению, быть прослеживаемыми до более точных эталонов и являться частью программы калибровки*.

Неопределенности, связанные с данными эталонами, методиками и средствами измерений, должны быть нормированы. Они вычисляются в соответствии с требованиями ЕНВ 13005, в котором коэффициент запаса двух величин соответствует возможности запаса 95 %.

Расширенные неопределенности должны соответствовать следующим условиям:

а) не превышать 1/5 значений максимально допускаемых погрешностей теплосчетчика или его составных элементов:

или

б) быть вычтены из значения максимально допускаемых погрешностей теплосчетчика или его составных элементов для получения нового значения максимально допускаемой погрешности, если иное не установлено в программе испытаний согласно настоящему стандарту.

Рекомендуется выполнять предписания перечисления а). Выполнение условия б) допускается только при $\Delta\theta \leq 3$ К.

6.4 Определение рабочей характеристики

6.4.1 Основные положения

Начальную исходную погрешность следует определять при условиях, указанных в 6.4.2—6.4.5.

6.4.2 Датчик расхода

6.4.2.1 Основные положения

Все измерения при испытаниях для определения рабочей характеристики следует выполнять три раза.

Для теплосчетчиков с более чем одним установленным способом монтажа, определение рабочей характеристики должно выполняться при том способе монтажа, при котором ожидается большое влияние.

6.4.2.2 Расход

Значения расхода: $q_{1,10}^{10\%}$; $q_2 \pm 5\%$; $q_3 \pm 5\%$; $q_4 \pm 5\%$ и $q_{5,0\%}^{+10\%}$,

где $q_1 = q_2$ и $q_5 = q_4$; $q_1/q_2 = q_2/q_3 = q_3/q_4 = q_4/q_5 = K$,

здесь $K = \sqrt[3]{\frac{q_5}{q_1}}$.

Значение расхода (точка), наиболее близкое к диапазону от $0,7q_p$ до $0,75q_p$, должно быть изменено таким образом, чтобы оно не выходило за рамки данного диапазона, в целях получения одного из значений в пределах рекомендуемых значений измеряемых величин.

Т а б л и ц а 4 — Температура воды

Тип датчика расхода	Применение		
	Нагревание	Охлаждение	
	Все	Механический, при $q_p/q \leq 10$ Статический, при $q_p/q \leq 25$	Механический, при $q_p/q > 10$ Статический, при $q_p/q > 25$
a	От θ_{\min} до $(\theta_{\min} + 5)$ °C (но не менее 10 °C)	(15 ± 5) °C	(15 ± 5) °C
b	(50 ± 5) °C	—	(5 ± 1) °C
c	(85 ± 5) °C	—	—

Изменение температуры воды в теплосчетчике не должно превышать 2 К при одном измерении.

* Под понятием «быть прослеживаемыми до более точных эталонов и являться частью программы калибровки» следует подразумевать: «быть поверенными (аттестованными) в установленном порядке».

Испытание датчиков расхода, размеры которых превышают DN 250, может быть проведено только при температуре, указанной в таблице 4, показатель а, если выполняются следующие условия:

- результаты испытаний датчиков расхода с меньшим диаметром той же модели находятся в пределах максимально допускаемых погрешностей для всех значений температуры воды;
- предоставлено документальное подтверждение технического подобия испытываемой модели и модели большего размера.

6.4.2.3 Датчики расхода электромагнитного типа следует испытывать в воде, имеющей электрическую проводимость более 200 мкСм/см.

Если поставщик установил меньшее значение допустимой проводимости, то датчики расхода испытывают при установленном значении проводимости при q_1 и q_5 и температуре воды согласно показателю а таблицы 4. Значение проводимости должно быть указано в протоколе испытаний.

Если электронная часть датчика расхода отделена от его головки, то тип и максимальная длина соединительного кабеля с электродами должны быть установлены поставщиком, а также использоваться при испытаниях с низкой проводимостью, описанных выше, и указаны в протоколе испытаний.

6.4.2.4 При испытаниях теплосчетчиков в режиме резко изменяющихся нагрузок необходимо использовать датчик расхода с $q_p \leq 2,5 \text{ м}^3/\text{ч}$ для измерений общего количества воды, поступившей в течение 10—15 циклов, состоящих из периода 10 с для значения потока q_s и периода 30 с для «нулевого» потока.

Измеренное количество воды должно быть вдвое больше количества, используемого для испытаний по 6.4.2.2 при q_s . Продолжительность процессов запуска и остановки должна быть $(1 \pm 0,2)$ с. Температура воды должна соответствовать указанной в перечислении а 6.4.2.2. Погрешность не должна превышать максимально допускаемую погрешность.

Для единого или комбинированного теплосчетчика температура воды, описанная выше, является температурой обратного потока. Разность температур должна быть как можно больше, но не превышать 42 К.

6.4.3 Вычислитель

Вычислитель необходимо испытывать при следующих значениях моделируемых температур, приведенных в таблицах 5 и 6.

Т а б л и ц а 5 — Моделируемые температуры при нагревании

Температура, °С	Разность температур, К
а) $\Theta_{\text{обр. потока}} = (\Theta_{\text{min}}^{\text{a}})$	$\Delta\Theta_{\text{min}}^{\text{a}}: 5; 20; \Theta_{\text{RVM}}^{\text{a}}$
б) $\Theta_{\text{обр. потока}} = (\Theta_{\text{RVM}} \pm 5)$	$\Delta\Theta_{\text{min}}^{\text{a}}: 5; 20; \Theta_{\text{RVM}}^{\text{a}}; \Delta\Theta_{\text{max}}^{\text{a}1}$
в) $\Theta_{\text{прям. потока}} = (\Theta_{\text{max}}^{\text{a}})$	$20; \Theta_{\text{RVM}}^{\text{a}}; \Delta\Theta_{\text{max}}^{\text{a}}$
а) Значение $\Delta\Theta_{\text{max}}^{\text{a}}$ не должно превышать $\Theta_{\text{max}}^{\text{a}}$.	

Т а б л и ц а 6 — Моделируемые температуры при охлаждении

Температура, °С	Разность температур, К
а) $\Theta_{\text{прям. потока}} = (\Theta_{\text{min}}^{\text{a}})$	$\Delta\Theta_{\text{min}}^{\text{a}}: 5; \Theta_{\text{RVM}}^{\text{a}}; \Delta\Theta_{\text{max}}^{\text{a}}$
б) $\Theta_{\text{прям. потока}} = (15 \pm 5)$	$\Delta\Theta_{\text{min}}^{\text{a}}$
в) $\Theta_{\text{обр. потока}} = (\Theta_{\text{max}}^{\text{a}})$	$\Delta\Theta_{\text{RVM}}^{\text{a}}; \Delta\Theta_{\text{max}}^{\text{a}}$

Максимальная температура для данных испытаний не должна превышать $\Theta_{\text{max}}^{\text{a}}$.

Допуски для разностей температур: $\pm 20\%$, за исключением $\Delta\Theta_{\text{min}}^{\text{a}}: -20\%$ и $\Delta\Theta_{\text{max}}^{\text{a}}: -20\%$.

Для всех проверяемых точек имитация расхода не должна создавать сигнал, превышающий максимально допустимое значение, установленное для вычислителя.

6.4.4 Комплект датчиков температуры

6.4.4.1 Условная глубина погружения

Следует проверить, что при погружении в термостат с установленной в нем температурой $(90 \pm 5) ^\circ\text{C}$ и при температуре окружающей среды $(23 \pm 3) ^\circ\text{C}$ значение сопротивления изменится на глубине, превышающей установленную на 0,1 К.

6.4.4.2 Время термической реакции

Датчики температуры должны быть испытаны по 4.3.3.3 ЕН 60751. Для датчиков, сконструированных для монтажа в гильзах, испытания необходимо проводить с гильзами с использованием системы (приложение А). Время реакции не должно превышать установленного поставщиком.

6.4.4.3 Общие испытания

Комплект датчиков температуры должен быть испытан без гильз при трех значениях температуры из следующего ряда: $(5 \pm 5) ^\circ\text{C}$; $(40 \pm 5) ^\circ\text{C}$; $(70 \pm 5) ^\circ\text{C}$; $(90 \pm 5) ^\circ\text{C}$; $(130 \pm 5) ^\circ\text{C}$; $(160 \pm 10) ^\circ\text{C}$, которые были выбраны для оптимизации распространения температуры в пределах температурного диапазона, установленного поставщиком.

Глубина погружения испытываемого датчика должна составлять от 90 % до 99 % всей его длины.

Определенные в результате испытаний значения сопротивлений должны быть использованы в системе трех уравнений для вычисления трех констант уравнения «температура/сопротивление» по ЕН 60751, затем должна быть построена кривая, проходящая через три полученные точки. Таким образом, получают характеристическую кривую для каждого датчика температуры.

Далее строят «идеальную» кривую с использованием стандартных констант по ЕН 60751. Для определения значения погрешности при любой температуре «идеальную» кривую «вычитают» из характеристической кривой для каждого датчика температуры.

Следующий шаг — определение наихудшей погрешности показаний во всех диапазонах температуры и разности значений температуры, установленных для датчиков температуры. Для температуры обратного потока более $80 ^\circ\text{C}$ учитывают только разность температур более 10 К.

Если комплект датчиков температуры и вычислитель представляют собой неразъемную часть или если испытывают единый теплосчетчик, то условия испытаний должны соответствовать установленным для составных элементов или единого теплосчетчика.

Значение погрешности, определенной, как указано выше, не должно превышать значений, установленных в 9.2.2.2 ЕН 1434-1.

6.4.4.4 Испытание влияния гильз

Поставщик должен поставить четыре набора, состоящие из:

- одного датчика температуры и гильзы, расстояние между которыми является минимально возможным в соответствии с установленными требованиями;
- одного датчика температуры и гильзы, расстояние между которыми является максимально возможным в соответствии с установленными требованиями.

Подвергать испытаниям следует только самый короткий датчик из всего класса, предусматривающий идентичность резьбы, материала и так далее для всех датчиков данного типа.

В соответствии с 6.4.4.4 оба датчика температуры должны проходить испытания без гильз. Испытания, описанные в 6.4.4.4, следует повторить с датчиками, смонтированными в гильзы. Данные испытания (с монтажом датчиков в гильзы) необходимо повторить один раз. Для получения наилучшего соответствия результатов настоятельно рекомендуется следовать действиям, описанным в приложении А, при испытаниях, как с гильзами, так и без них.

Вычисленные значения разности результатов испытаний с гильзами и без них не должны выходить за пределы $1/3$ максимально допустимой погрешности.

6.4.5 Составные элементы комбинированного теплосчетчика или единый теплосчетчик

Должны быть проведены соответствующие испытания для установленных значений расхода (6.4.2), температуры и разности температур (6.4.3).

6.5 Сухое тепло

6.5.1 Общие положения

Теплосчетчики или их составные элементы подвергают воздействию сухого тепла при следующих условиях:

- соответствие стандарту ЕН 60068-2-2, Часть 2: Испытания. Испытание Vd: Сухое тепло;
- температура: $(55 \pm 2) ^\circ\text{C}$;
- продолжительность: 2 ч.

Продолжительность испытаний следует отсчитывать с момента, когда достигается стабильность температуры теплосчетчика или его составных элементов.

Скорость изменения температуры не должна превышать 1 К/мин при нагревании и охлаждении.

Относительная влажность при испытании не должна превышать 20 %.

После достижения стабильности температуры теплосчетчика или его составных элементов следует проводить испытания по 6.5.2—6.5.4. При этом не должны быть превышены максимально допускаемые погрешности.

6.5.2 Вычислитель

Моделируемая температура обратного потока: Θ_{\min} и Θ_{RVM} .

Моделируемое значение: значение расхода, создающее максимальный входной сигнал, приемлемый для вычислителя.

Моделируемая разность температур: $\Delta\Theta_{\min}$ и $\Delta\Theta_{RVM}$.

6.5.3 Датчик расхода

Температура воды: (50 ± 5) °С при нагревании и (15 ± 5) °С при охлаждении.

Диапазоны значений расхода:

а) от q_i до $1,1q_i$ только для случая, когда $q_i \leq 3$ м³/ч;

б) от $0,7q_p$ до $0,75q_p$ при $q_p > 3,5$ м³/ч, испытания проводят в соответствии с 5.3.3.

6.5.4 Составные элементы комбинированного теплосчетчика или единый теплосчетчик

Для вычислителя и датчика расхода следует проводить соответствующие испытания, приведенные в таблице 3.

6.6 Холод

6.6.1 Общие положения

Теплосчетчики или их составные элементы следует подвергать воздействию холодного воздуха при условиях испытаний, указанных в таблице 7.

Соответствие стандарту ЕН 60068-2-1.

Испытание Ad — холод для теплорассеивающих теплосчетчиков или составных элементов с постепенным изменением температуры.

Т а б л и ц а 7 — Условия испытаний

Класс по условиям окружающей среды	A	B	C
Температура	(5 ± 3) °С	(-25 ± 3) °С	(5 ± 3) °С
Продолжительность испытаний	2 ч		

Продолжительность испытания отсчитывают с момента, когда достигается стабильность температуры теплосчетчика или его составных элементов.

Скорость изменения температуры не должна превышать 1 К/мин при нагревании или охлаждении.

После достижения стабильности температуры теплосчетчика или его составных элементов следует проводить испытания по 6.6.2—6.6.4. При этом не должны быть превышены максимально допускаемые погрешности.

6.6.2 Вычислитель

Моделируемая температура обратного потока Θ_{\min} и Θ_{RVM} .

Моделируемое значение: значение расхода, создающее максимальный входной сигнал, приемлемый для вычислителя.

Моделируемая разность температур $\Delta\Theta_{\min}$ и $\Delta\Theta_{RVM}$.

6.6.3 Датчик расхода

Температура воды: (50 ± 5) °С при нагревании и (15 ± 5) °С при охлаждении.

Диапазоны значений расхода:

а) от q_i до $1,1q_i$ только для случая, когда $q_i \leq 3$ м³/ч;

б) от $0,7q_p$ до $0,75q_p$ при $q_p > 3,5$ м³/ч, испытания проводят в соответствии с 5.3.3.

6.6.4 Составные элементы комбинированного теплосчетчика или единый теплосчетчик

Для вычислителя и датчика расхода следует проводить соответствующие испытания, описанные выше.

6.7 Отклонения напряжения питания

Теплосчетчики или их составные элементы подвергают воздействию отклонения напряжения питания от установленных значений напряжения питания U_n при следующих условиях:

- верхний предел U_{\max} ;
- нижний предел U_{\min} .

Режимы питания определены далее в перечислениях а), b), с), d), e) и f).

Продолжительность: время, необходимое для определения допустимых значений измеряемых величин.

Продолжительность каждого испытания, которое следует проводить при нормальных условиях, должна быть достаточной для определения погрешности показаний теплосчетчика или его составных элементов.

Режимы питания:

- а) электронные устройства, работающие от сети с постоянным напряжением U_n :

$$U_{\max} = 1,1U_n;$$

$$U_{\min} = 0,85U_n;$$

$$f = f_{\text{ном}};$$

Изменения частоты питающей сети, если она учитывается при измерениях:

$$f_{\max} = 1,02f_{\text{ном}};$$

$$f_{\min} = 0,98f_{\text{ном}};$$

$$U = U_n;$$

где $f_{\text{ном}}$ — номинальная частота (50 Гц);

- b) электронные устройства, работающие от сети при номинальном диапазоне напряжения от U_{n1} (нижний предел диапазона) до U_{n2} (верхний предел диапазона):

$$U_{\max} = 1,1U_{n2};$$

$$U_{\min} = 0,85U_{n1};$$

$$f = f_{\text{ном}};$$

Отклонения частоты питающей сети, если она учитывается при измерениях:

$$f_{\max} = 1,02f_{\text{ном}};$$

$$f_{\min} = 0,98f_{\text{ном}};$$

$$U = (U_{n2} + U_{n1})/2;$$

- с) электронные устройства, предназначенные для работы с батареями:

$$U_{\max} = U_{\text{бат. макс}};$$

$$U_{\min} = U_{\text{бат. мин}};$$

где $U_{\text{бат. макс}}$ — напряжение вводимой в эксплуатацию батареи без нагрузки;

$U_{\text{бат. мин}}$ — минимальное рабочее напряжение батареи при температуре окружающей среды 20 °С, установленное поставщиком теплосчетчика;

- d) напряжение удаленного источника питания переменного тока:

$$U_{\max} = 36 \text{ В};$$

$$U_{\min} = 12 \text{ В};$$

- e) напряжение удаленного источника питания постоянного тока:

$$U_{\max} = 42 \text{ В};$$

$$U_{\min} = 12 \text{ В};$$

- f) напряжение локального внешнего источника постоянного тока:

U_{\max} — должно быть установлено поставщиком;

U_{\min} — должно быть установлено поставщиком.

Для каждого из вышеуказанных режимов питания погрешность определяют в процессе испытаний теплосчетчика или его составных элементов в соответствии с установленными условиями.

Для режимов а) и b) в пределах диапазона выбирают четыре проверяемые точки, а для режимов с), d), e) и f) — две проверяемые точки. Погрешности показаний, полученные при испытаниях, не должны превышать максимально допускаемых погрешностей.

6.8 Стабильность

6.8.1 Общие положения

Для определения параметров стабильности теплосчетчика его составные элементы подвергают испытаниям на ускоренный износ в степени, необходимой для утверждения типа теплосчетчика.

6.8.2 Датчик расхода

6.8.2.1 Общие положения

Испытание на стабильность датчиков расхода состоит из основного испытания теплосчетчиков со стандартным сроком эксплуатации и дополнительного испытания на долговечность, которое проводят только для датчиков расхода, сконструированных для теплосчетчиков с длительным сроком эксплуатации.

Для теплосчетчиков, предусматривающих более, чем одно положение при монтаже, все испытания должны выполняться в том положении, где ожидается наибольшее влияние.

6.8.2.2 Базовые испытания

Процедура испытания основывается на серии продолжительных испытаний, составляющих 100 циклов на трех различных уровнях расхода, при 24-часовой продолжительности каждого цикла. Период высокой нагрузки длится 18 ч, период расхода — 16 ч, что соответствует q_p , и еще 1 ч, когда значение расхода достигает q_s . Период высокой нагрузки должен сменяться периодом пониженной нагрузки при $1,5q_i$, и продолжаться 6 ч. Четыре переходных интервала между различными уровнями нагрузки должны приблизительно составлять по 15 мин каждый. Соотношение расхода ко времени показано на рисунке 1.

Допуски: $1,5q_i \pm 5\%$; $q_p \pm 5\%$; $q_{s,0} \pm 5\%$.

Основные испытания на долговечность следует проводить при максимальном пределе диапазона температуры.

После испытания погрешность измерений расхода должна быть определена в соответствии с 6.4.2 (для датчиков расхода):

- при нагревании $(50 \pm 5)^\circ\text{C}$ или $(\Theta_{\max,0.5})^\circ\text{C}$, если $\Theta_{\max} < 50^\circ\text{C}$;
- при охлаждении $(15 \pm 5)^\circ\text{C}$.

Существенные ошибки не должны быть выявлены.

6.8.2.3 Дополнительные испытания

Дополнительное испытание на долговечность для датчиков с длительным сроком эксплуатации должно длиться 300 ч при расходе, равном q_p , и верхнем пределе диапазона температуры.

Допуски $q_{s,0} \pm 5\%$.

После испытания погрешность измерений расхода должна быть определена в соответствии с 6.4.2 (для датчиков расхода):

- при нагревании $(50 \pm 5)^\circ\text{C}$ или $(\Theta_{\max,0.5})^\circ\text{C}$, если $\Theta_{\max} < 50^\circ\text{C}$;
- при охлаждении $(15 \pm 5)^\circ\text{C}$.

Не должны быть выявлены существенные ошибки.

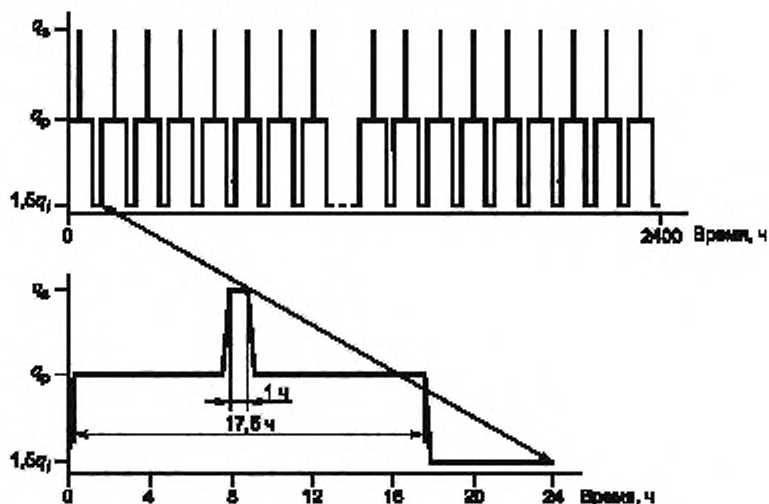


Рисунок 1 — Циклы базового испытания на стабильность с увеличением первого цикла

6.8.3 Датчики температуры

Значение температуры датчика медленно увеличивают до значения верхнего диапазона температуры, затем датчик помещают на воздух при комнатной температуре и медленно охлаждают до нижнего предела диапазона температуры. Данную процедуру повторяют 10 раз. На каждом пределе датчик температуры погружают на глубину от 90 % до 99 % всей длины датчика, а затем выдерживают при установленной температуре в течение времени, необходимого для достижения теплового равновесия в соответствии с ЕН 60751.

Погрешность при испытании на стабильность должна быть менее 0,1 °С.

После циклического воздействия температуры измеряют сопротивление изоляции датчика температуры как составного элемента теплосчетчика при соблюдении требований пунктов 4.2.1 и 4.3.1 ЕН 60751.

Сопротивление изоляции между металлическим корпусом датчика и подключенными к нему проводами измеряют при нормальных условиях и при напряжении постоянного тока 100 В. Полярность напряжения необходимо изменять. Значение сопротивления должно быть не менее 100 МОм.

Сопротивление изоляции между металлическим корпусом датчика и подключенными к нему проводами должно измеряться при максимальной температуре и при напряжении постоянного тока 10 В. Полярность напряжения необходимо изменять. Значение сопротивления должно быть не менее 10 МОм.

6.8.4 Составные элементы комбинированного теплосчетчика или единый теплосчетчик

Испытания должны быть проведены для каждого составного элемента.

До и после проведения испытаний каждого составного элемента должны быть выполнены необходимые измерения. Исключением являются измерения сопротивления изоляции датчиков температуры. Эти измерения не проводят, если датчик температуры является составным элементом теплосчетчика или его составного элемента.

6.9 Циклическое тепловое воздействие пара

Теплосчетчики или их составные элементы следует подвергать циклическому тепловому воздействию пара (конденсация) при условиях, приведенных в таблице 8.

Соответствие стандарту ЕН 60068-2-30, испытание Db: вариант испытания 1.

Т а б л и ц а 8 — Условия испытания

Класс по условиям окружающей среды	А	В	С
Нижний предел диапазона температуры	(25 ± 3) °С	(25 ± 3) °С	(25 ± 3) °С
Верхний предел диапазона температуры	(40 ± 2) °С	(55 ± 2) °С	(55 ± 2) °С
Относительная влажность	≥ 93 %		
Продолжительность цикла	(12 ± 12) ч		
Число циклов	2		
Время восстановления до начала следующего испытания	Не менее 1 ч Не более 2 ч		

Испытание заключается в циклическом изменении температуры в пределах от нижнего до верхнего значений температуры при относительной влажности более 95 % при низких температурах и влажности 93 % при высоких температурах. При увеличении температуры на теплосчетчике или его составных элементах должна конденсироваться влага.

Теплосчетчик или его составные элементы испытывают включенными при допустимых значениях измеряемой величины, за исключением температуры жидкости (15 ± 5) °С для теплосчетчиков и низкотемпературных теплосчетчиков.

Основную погрешность при соответствующих допустимых значениях измеряемой величины определяют следующим образом:

- во время второго цикла через 1 ч после начала увеличения температуры от самого низкого до самого высокого значения;
- после восстановления.

После окончания циклического теплового воздействия пара результаты сравнения основной погрешности при допустимых значениях измеряемой величины с начальной основной погрешностью не должны выявить существенных ошибок.

6.10 Кратковременное снижение напряжения питания

Примечание — Данный подраздел распространяется только на электронные устройства и приборы, работающие от сети переменного тока и при пониженном напряжении.

В соответствии с условиями данного испытания теплосчетчик или его составные элементы подвергаются повторяющимся кратковременным снижениям напряжения питания.

Соответствие стандарту ЕН 61000-4-11. Испытания на воздействие понижения напряжения, коротких прерываний и изменений напряжения.

Во время испытания падение напряжения должно составлять 100 % в 10 полциклах.

Примечание — Для сетей питания 50 Гц падения напряжения питания должны составлять 100 мс.

Каждое понижение значения напряжения следует начинать, заканчивать и повторять при переходе через нулевое напряжение питания. Интервалы времени между двумя последовательными понижениями должны составлять (10 ± 1) с, должно быть выполнено 10 понижений.

Начальная основная погрешность должна быть определена при допустимых значениях измеряемой величины, после чего должна быть выполнена вышеуказанная процедура испытаний. Определение основной погрешности и все измерения должны быть завершены через (15 ± 1) мин. При сравнении погрешности результатов измерений с начальной основной погрешностью не должно быть выявлено существенных ошибок.

6.11 Кратковременные электрические воздействия

6.11.1 Быстрый нестационарный режим (импульсные помехи)

Для сигнальных цепей и цепей постоянного тока должны быть выполнены следующие условия:

- каждый кабель, соединяющий составные элементы или внешние кабели для постоянного использования длиной более 1,2 м, соединенные с теплосчетчиком или его составными элементами, должен быть подвергнут воздействию серии повторяющихся коротких электрических импульсов в течение установленного временного промежутка (т. е. электрические импульсные помехи) при условиях, указанных в таблице 9.

Соответствие стандарту ЕН 61000-4-4.

Таблица 9 — Условия испытания

Испытательное напряжение	1,0 кВ \pm 10 %
Время увеличения импульса	5 нс
Продолжительность импульса	50 нс
Частота повторения импульсов	5 кГц
Длина импульсных помех	15 мс
Период импульсных помех	300 мс
Продолжительность испытания	60 с для отрицательных и 60 с для положительных импульсных помех

Импульсные помехи попарно подаются на разъемы как помехи общего вида, опорной точкой считается заземление (земля).

Импульсные помехи создаются с помощью генератора импульсных помех с выходным сопротивлением 50 Ом.

Импульсы в помехах могут иметь как положительную, так и отрицательную полярности. Временной промежуток между точками половинной амплитуды импульсов считается временем затухания.

Теплосчетчик или его составные элементы должны быть подключены к источнику питания во время испытания, значение расхода должно быть равно нулю и $\Delta\Theta = \Delta\Theta_{RVM}$.

Перед испытанием необходимо определить начальную основную погрешность при допустимых значениях измеряемой величины.

Показания теплосчетчика или его составных элементов не должны измениться под воздействием импульсных помех. При этом допускается изменение значения количества воды или тепловой энергии на единицу младшего разряда.

После испытания необходимо определить основную погрешность при допустимых значениях измеряемой величины. Не допускаются существенные ошибки.

Если испытуемый теплосчетчик имеет стандартизованный выход данных, то этот выход следует использовать при определении основной погрешности.

Для цепей питания переменного тока выполняют следующие условия:

- каждый кабель, соединенный с теплосчетчиком или его составными элементами, должен быть подвергнут воздействию повторяющихся серий электрических импульсов в течение установленного интервала времени (т. е. электрические импульсные помехи) согласно таблице 10.

Соответствие требованиям ЕН 61000-4-4.

Т а б л и ц а 10 — Условия испытания

Класс по условиям окружающей среды	А	В	С
Испытательное напряжение	2,0 кВ ± 10 %		4,0 кВ ± 10 %
Время увеличения импульса	5 нс		
Продолжительность импульса	50 нс		
Частота повторения импульсов	5 кГц		2,5 кГц
Длина импульсных помех	15 мс		
Период импульсных помех	300 мс		
Продолжительность испытания	60 с для отрицательных и 60 с для положительных импульсных помех		

Импульсные помехи попарно подаются на разъемы как помехи общего вида, опорной точкой считается заземление (земля).

Импульсные помехи создаются с помощью генератора импульсных помех с выходным сопротивлением 50 Ом.

Импульсы в импульсных помехах могут иметь как положительную, так и отрицательную полярность. Интервал времени между точками половинной амплитуды импульсов считается временем затухания.

Теплосчетчик или его составные элементы должны быть подключены к источнику питания во время испытания, значение расхода должно быть равно нулю и $\Delta\Theta = \Delta\Theta_{RVM}$.

Перед испытанием необходимо определить начальную основную погрешность при допустимых значениях измеряемой величины.

Показания теплосчетчика или его составных элементов после испытаний не должны измениться под воздействием импульсных помех. При этом допускается изменение значения количества воды или тепловой энергии на единицу младшего разряда.

После испытания необходимо определить основную погрешность при допустимых значениях измеряемой величины. Не допускаются существенные ошибки.

6.11.2 Перепады высокого напряжения

Для сигнальных цепей и цепей постоянного тока должны быть выполнены следующие условия:

- каждый кабель, соединяющий составные элементы или внешние кабели для постоянного использования длиной более 1,2 м, соединенные с теплосчетчиком или его составными элементами, должен быть подвергнут воздействию перепадов высокого напряжения согласно таблице 11.

Соответствие требованиям ЕН 61000-4-5.

Т а б л и ц а 11 — Перепад высокого напряжения для сигнальных цепей и цепей постоянного тока

Испытательное напряжение, обычный режим	0,5 кВ
Испытательное напряжение, дифференциальный режим	0,5 кВ (только для внешних кабелей)

Окончание таблицы 11

Время увеличения напряжения (открытая цепь)	1,2 мкс
Продолжительность (открытая цепь)	50 мкс
Время увеличения напряжения (закрытая цепь)	8 мс
Продолжительность (закрытая цепь)	20 мс

При подсоединении высоковольтного генератора к сигнальным цепям на выходе генератора должно быть сопротивление 40 Ом. Каждая цепь должна быть подвергнута воздействию положительных и отрицательных перепадов напряжения три раза.

Во время испытания теплосчетчик или его составные элементы должны быть включены, значение расхода должно быть равно нулю и $\Delta\Theta = \Delta\Theta_{RVM}$.

Перед испытанием необходимо определить начальную основную погрешность при допустимых значениях измеряемой величины.

Показания теплосчетчика или его составных элементов после испытаний не должны измениться под воздействием импульсных помех. При этом допускается изменение значения количества воды или тепловой энергии на единицу младшего разряда.

Поле испытания необходимо определить основную погрешность при допустимых значениях измеряемой величины. Не допускаются существенные ошибки.

Для цепей питания переменного тока должны быть выполнены следующие условия:

- цепь питания переменного тока должна быть подвергнута перепадам высокого напряжения согласно таблице 12.

Соответствие требованиям ЕН 61000-4-5.

Т а б л и ц а 12 — Перепады высокого напряжения для цепей переменного тока

Классы по условиям окружающей среды	А, В и С
Испытательное напряжение — цепь — заземление	2,0 кВ \pm 10 %
Испытательное напряжение — цепь — линия	1,0 кВ \pm 10 %

Выходное сопротивление высоковольтного генератора должно составлять 2 Ом. Каждая цепь должна быть подвергнута воздействию положительных и отрицательных перепадов напряжения три раза.

Во время испытания теплосчетчик или его составные элементы должны быть включены, значение расхода должно быть равно нулю и $\Delta\Theta = \Delta\Theta_{RVM}$.

Перед испытанием необходимо определить начальную основную погрешность при допустимых значениях измеряемой величины.

Показания теплосчетчика или его составных элементов после испытаний не должны измениться под воздействием перепадов напряжения. При этом допускается изменение значения количества воды или тепловой энергии на единицу младшего разряда.

После испытания необходимо определить основную погрешность при допустимых значениях измеряемой величины. Не допускаются существенные ошибки.

6.12 Электромагнитное поле

Теплосчетчик или его составные элементы вычислитель и датчик расхода и его внешние кабели длиной не менее 1,2 м должны быть подвергнуты воздействию радиочастотного электромагнитного поля в диапазоне частот от 26 до 1000 МГц при условиях согласно таблице 13 и в соответствии с требованиями ЕН 61000-4-5.

Т а б л и ц а 13 — Условия испытания

Класс по условиям окружающей среды	А	В	С
Диапазон частот	От 26 до 1000 МГц		
Испытательное значение	3 В/м	3 В/м	10 В/м
Амплитудная модуляция	АМ (1 кГц) 80 %		

Диапазон частот состоит из двух поддиапазонов:

- от 26 до 200 МГц;
- от 201 до 1000 МГц.

Предпочтительный тип передающей антенны — биконическая антенна с диапазоном частот от 26 до 200 МГц и логопериодическая антенна с диапазоном частот от 201 до 1000 МГц.

Частотный диапазон устанавливают пошагово, как показано ниже, и при использовании уровней напряжения, определенных в процессе калибровки с амплитудой сигнала 80 %, подверженной синусоидальному изменению, частотой 1 кГц. Испытание проводят последовательно с поляризацией антенны в двух ортогональных направлениях.

Время задержки между двумя частотами должно быть не менее времени, требуемого для испытания теплосчетчика или его составных элементов для определения допустимых значений измеряемой величины и получения ответа.

Испытания следует проводить пошагово с использованием следующих частот: 26; 40; 60; 80; 100; 120; 144; 150; 160; 180; 200; 250; 350; 400; 435; 500; 600; 700; 800; 934; 1 000 МГц.

Определение основной погрешности при допустимых значениях измеряемой величины начинают выполнять при первоначальном воздействии и заканчивают после завершения всех воздействий. Не допускаются существенные ошибки.

Если теплосчетчик или его составные элементы имеют стандартизованный выход данных, то основную погрешность следует определять при использовании данного выхода данных. Во время испытания оператор должен посылать запросы на теплосчетчик с интервалом 30 с. Теплосчетчик должен ответить на три запроса.

П р и м е ч а н и е — Теплосчетчики, использующие протокол по ЕН 60870-5, должны соответствовать требованиям по крайней мере минимального протокола, а теплосчетчики, использующие протокол по ЕН 61107, должны соответствовать идентификационной информации и передачи данных.

6.13 Электромагнитное поле, вызванное цифровым радиовещательным оборудованием

Единый теплосчетчик или его составные элементы (вычислитель, электронный датчик расхода, внешние кабели длиной не менее 1,2 м) следует подвергать воздействию радиочастотного электромагнитного поля с частотой от 900 до 1800 МГц при условиях согласно таблице 14 и в соответствии с ЕН 61000-4-3.

Предпочтительный тип передающей антенны — логопериодическая антенна или низко направленная рупорная антенна.

Т а б л и ц а 14 — Условия испытания

Класс по условиям окружающей среды	А	В	С
Частота	От 800 до 960 МГц От 1400 до 2000 МГц		
Испытательное значение	10 В/м	10 В/м	30 В/м
Амплитудная модуляция	АМ (1 кГц) 80 %		

Испытание проводят последовательно с поляризацией антенны в двух ортогональных направлениях.

Частотный диапазон устанавливают пошагово, как показано ниже. Время задержки между двумя частотами должно быть не менее времени, требуемого теплосчетчику или его составным элементам для определения допустимых значений измеряемой величины и получения ответа.

Испытания следует проводить пошагово с использованием следующих частот: 800; 960; 1400; 1700; 2000 МГц.

Определение основной погрешности при допустимых значениях измеряемой величины начинают выполнять при первоначальном воздействии и заканчивают после завершения всех воздействий. Не допускаются существенные ошибки.

Если теплосчетчик или его составные элементы имеют стандартизованный выход данных, то основную погрешность следует определять при использовании данного выхода данных. Во время испытания оператор должен передавать запросы на теплосчетчик с интервалом времени 30 с. Теплосчетчик должен ответить на три запроса.

П р и м е ч а н и е — Теплосчетчики, использующие протокол по ЕН 60870-5, должны соответствовать требованиям по крайней мере минимального протокола, а теплосчетчики, использующие протокол по ЕН 61107, должны соответствовать идентификационной информации и передачи данных.

6.14 Высоочастотная амплитудная модуляция

Каждое отверстие кабельного ввода для вычислителя и электронного датчика расхода единого теплосчетчика или его составных элементов должно подвергаться высокочастотному напряжению наведенных радиоволн с диапазоном частот от 15 до 26 МГц в соответствии с условиями, приведенными в таблице 15.

Т а б л и ц а 15 — Условия испытания

Класс по условиям окружающей среды	A	B	C
Диапазон частот	От 0,15 до 26 МГц		
Уровень испытания	3 В	3 В	10 В
Модулирование	АМ (1 кГц) 80 %		

На кабели датчика температуры, изолированные платиновым термочувствительным элементом (например, датчик Pt 100 в металлическом корпусе) необходимо подать сигнал с использованием электромагнитного клапана, описанного в приложении А ЕН 61000-4-6. Металлический корпус датчика температуры должен соединяться со связующе-развязывающей цепью (CDN) модели М-1 (т. е. металлический корпус соединяется с земляной шиной при сопротивлении 150 Ом).

Нагнетающий поток, поданный во время установки электромагнитного клапана, может изменяться при использовании управляющего датчика согласно приложению А ЕН 61000-4-6 (см. рисунки 2 и 3).

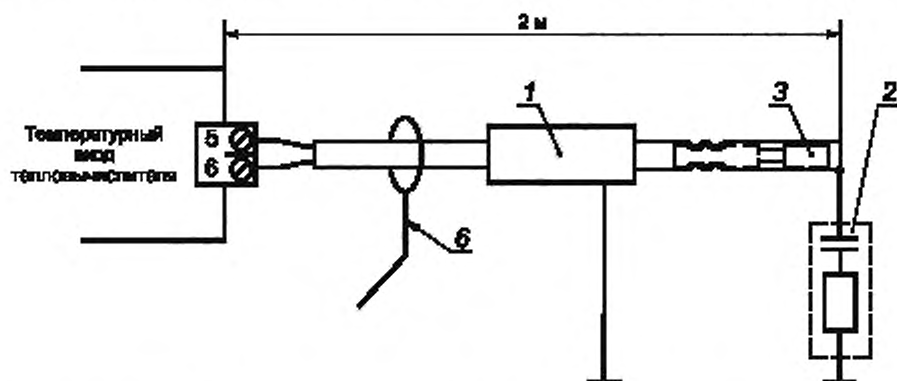


Рисунок 2 — Схема проверки прецизионного резистора, встроенного в металлический колпачок

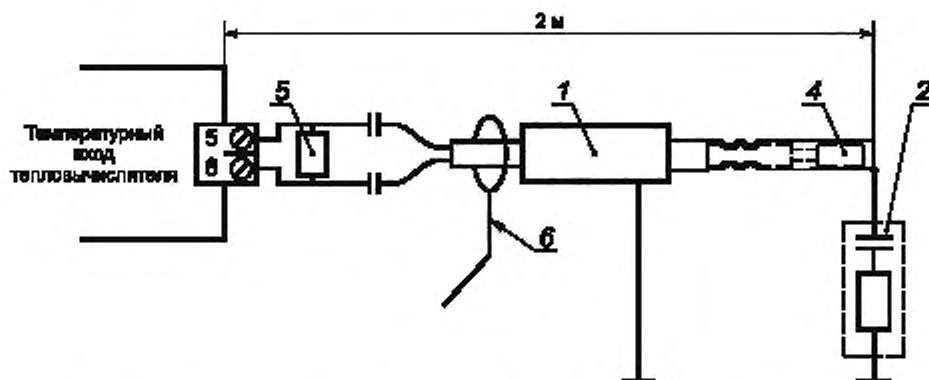


Рисунок 3 — Схема точной проверки резистора, соединенного с входом датчика

Описание рисунков 2 и 3

1 — электромагнитный клапан (электромагнитный поток, произведенный высокочастотным генератором, соединяется с испытуемым оборудованием при помощи электромагнитного клапана); 2 — связующе-развязывающая цепь (CDN) модели M-1 (представлено сопротивление общего типа колпачков 150 Ом относительно земли); 3 — прецизионный резистор, встроенный в металлический колпачок (температурная моделирующая установка в процессе испытаний); 4 — датчик температуры, встроенный в металлический колпачок (моделирует емкость между элементом датчика и металлическим колпачком); 5 — прецизионный резистор с емкостной связью (10 нФ в каждом кабеле) для датчика температуры; 6 — клещи токоизмерительные (для измерения нагнетающего потока).

Представленная схема проверки с использованием двухметрового кабеля может быть применима ко всем кабелям длиной не более 25 м. Для теплосчетчиков с кабелем длиной свыше 25 м схема проверки должна моделироваться с помощью подачи сигнала через связующе-развязывающую цепь.

Подобное испытание необходимо проводить на входах внутреннего кабеля, предназначенных для использования с кабелями более 1,2 м в едином теплосчетчике.

Подобное испытание не рекомендуется проводить на входах, предназначенных для использования с кабелями менее 1,2 м или для временного пользования.

Соответствие требованиям стандарта ЕН 61000-4-6.

Частотный диапазон устанавливается пошагово и при использовании уровней напряжения, определенных в процессе калибровки с амплитудой сигнала 80 %, подверженной синусоидальному изменению, частотой 1 кГц. Испытание проводят последовательно.

Время задержки между двумя частотами должно быть не менее времени, требуемого теплосчетчику или его составным элементам для определения допустимых значений измеряемой величины и получения ответа.

Испытания следует проводить пошагово с использованием следующих частот: 0,15; 0,23; 0,34; 0,5; 0,8; 1,1; 1,7; 2,5; 3,8; 7,0; 14,0; 21,0 МГц.

Определение основной погрешности при допустимых значениях измеряемой величины начинают выполнять при первоначальном воздействии и заканчивают после завершения всех воздействий. Не допускаются существенные ошибки.

Если теплосчетчик или его составные элементы имеют стандартизованный выход данных, то основную погрешность следует определять при использовании данного выхода данных. Во время испытания оператор должен передавать запросы на теплосчетчик с интервалом времени 30 с. Теплосчетчик должен ответить на три запроса.

П р и м е ч а н и е — Теплосчетчики, использующие протокол по ЕН 60870-5, должны соответствовать требованиям по крайней мере минимального протокола, а теплосчетчики, использующие протокол по ЕН 61107, должны соответствовать идентификационной информации и передачи данных.

6.15 Электростатический разряд

Теплосчетчик или его составные элементы с электронными устройствами следует подвергать воздействию электростатического разряда от какого-либо тела с другим электростатическим потенциалом непосредственно на поверхности теплосчетчика или его составных элементов (т. е. электростатический разряд) при условиях испытаний согласно таблице 16 и в соответствии с требованиями ЕН 61000-4-2.

Т а б л и ц а 16 — Условия испытания

Напряжение разряда	Воздушный разряд 8 кВ — контактный разряд 4 кВ
Периодичность разрядов	Единый разряд
Число одиночных разрядов на каждую точку	10

Разряд может быть направлен на любую точку поверхности теплосчетчика, обычно доступной для пользователя.

Разрядный электрод приближают к теплосчетчику до тех пор, пока не произойдет разряд, затем электрод удаляют. Дополнительно на всех поверхностях, где был воздушный разряд, следует проводить контактные разряды. Кроме того, контактные разряды следует проводить на вертикальной и горизонтальной плоскостях крепления (VCP и HCP), на которых располагается теплосчетчик согласно

требованиям ЕН 61000-4-2. Интервал времени между последовательными разрядами должен быть не менее 10 с.

Теплосчетчик или его составные элементы должны быть подключены к источнику питания во время испытания, значение расхода должно быть равно нулю и $\Delta\Theta = \Delta\Theta_{RVM}$.

До и после воздействия разрядов должна быть определена начальная основная погрешность при допустимых значениях измеряемой величины. Не допускаются существенные ошибки.

Показания теплосчетчика или его составных элементов после испытаний не должны измениться под воздействием электростатических разрядов. При этом допускается изменение значения количества воды или тепловой энергии на единицу младшего разряда.

Если теплосчетчик или его составные элементы имеют стандартизованный выход данных, то основную погрешность следует определять при использовании данного выхода данных.

6.16 Статическое магнитное поле (защита от манипуляций)

Теплосчетчик или его составные элементы следует испытывать при допустимых значениях измеряемой величины.

Во время проведения испытания в нескольких точках вокруг корпуса датчика расхода, вычислителя и индикаторного устройства теплосчетчика размещают постоянные магниты напряженностью 100 кА/м.

Знание типа и конструкции теплосчетчика, а также предыдущий опыт позволяют определить места установки магнитов на корпусе теплосчетчика, в которых статическое магнитное поле может значительно повлиять на правильное функционирование теплосчетчика.

Необходимо следить за показаниями теплосчетчика при каждом положении магнита. Испытание следует продолжать в течение времени, достаточного для определения погрешности показаний теплосчетчика при допустимых значениях измеряемой величины.

При испытаниях не должно:

- происходить сбоев, внезапных сложений или вычитаний, ускорений или замедлений работы индикатора, но другие сигналы должны быть видимыми;
- быть выявлено существенных ошибок.

Примечание — Постоянный магнит, используемый в больших громкоговорителях или приспособлениях для очистки воды в аквариумах, имеет напряженность 100 кА/м.

6.17 Электромагнитное поле, создаваемое частотой питающей сети

Теплосчетчик должен быть подвергнут воздействию электромагнитного поля с частотой питающей сети. Напряженность поля указана в таблице 17 и в соответствии с требованиями ЕН 61000-4-8.

Т а б л и ц а 17 — Напряженность поля

Класс по условиям окружающей среды	А	В	С
Напряженность поля при 50 Гц	60 А/м	60 А/м	100 А/м

Начальная основная погрешность должна быть определена при допустимых значениях измеряемой величины. Определение основной погрешности начинают выполнять одновременно с началом воздействия поля и заканчивают одновременно с окончанием воздействия. При ее сравнении с начальной основной погрешностью не должно быть выявлено существенных ошибок.

6.18 Внутреннее давление

В зависимости от материала, из которого изготовлен датчик расхода, он должен выдерживать без утечек и повреждений воздействие:

- гидравлического давления, превышающего в 1,5 раза максимальное рабочее давление, при температуре воды на (10 ± 5) К меньше верхнего предела температуры либо
- гидравлического давления, равного максимальному рабочему давлению, но при температуре, превышающей верхний предел температуры на 5 К.

Продолжительность испытания — 0,5 ч.

Необходимо определить начальную основную погрешность при допустимых значениях измеряемой величины. После испытания на воздействие внутреннего давления необходимо определить основную погрешность. При ее сравнении с начальной основной погрешностью не должно быть выявлено существенных ошибок.

6.19 Потеря давления

Испытание следует проводить в соответствии с требованиями раздела 6 ИСО 4064-3, при этом значение расхода должно быть в диапазоне от $0,9q_p$ до q_p , и при температуре $(50 \pm 5) ^\circ\text{C}$.

Представленные результаты следует пересчитать при q_p с неопределенностью не более 5 % и коэффициентом охвата, равным 2.

6.20 Электромагнитное излучение**6.20.1 Общие положения**

Кондуктивная помехозащита и излучения, создаваемые теплосчетчиком или его составными элементами, должны соответствовать требованиям ЕН 55022.

Теплосчетчик или его составные элементы испытывают включенными при допустимых значениях измеряемой величины в соответствии с требованиями ЕН 55022.

6.20.2 Кондуктивная помехозащита на цепях питания переменного тока

Значения кондуктивной помехозащиты приведены в таблице 18.

Т а б л и ц а 18 — Кондуктивная помехозащита на цепях питания переменного тока

Диапазон частот, МГц	Пределы, дБ мкВ
От 0,15 до 0,5	От 66 до 56 квазииковый* От 56 до 46 средний*
От 0,5 до 5	56 квазииковый 46 средний
От 5 до 30	60 квазииковый 50 средний
* Пределы уменьшаются линейно с логарифмической частотой.	

6.20.3 Кондуктивная помехозащита на сигнальных линиях и цепях питания постоянного тока

Кондуктивная помехозащита измеряется при помощи датчика тока на каждом кабеле. Значения кондуктивной помехозащиты приведены в таблице 19.

Т а б л и ц а 19 — Кондуктивная помехозащита на сигнальных линиях и цепях питания постоянного тока

Диапазон частот, МГц	Пределы, дБ мкВ
От 0,15 до 0,5	От 40 до 30 квазииковый* От 30 до 20 средний*
От 0,5 до 30	30 квазииковый 20 средний
* Пределы уменьшаются линейно с логарифмической частотой.	

6.20.4 Радиоизлучение

Значения радиоизлучения приведены в таблице 20.

Т а б л и ц а 20 — Радиоизлучение

Диапазон частот, МГц	Пределы, дБ мкВ
От 30 до 230	30 квазииковый
От 230 до 1000	37 квазииковый

6.21 24-часовой сбой напряжения сетевого питания

Испытание вычислителя должно проходить в последовательности:

- работа вычислителя на протяжении 24 ч при $\Delta\Theta_{\max}$ и q_p ;
- работа вычислителя на протяжении 24 ч при $\Delta\Theta_{\max}$ и значении расхода, равном нулю;
- зафиксировать показания дисплея;
- отсоединить от сети питания на 24 ч;
- снова подсоединить к сети питания;
- зафиксировать показания дисплея.

Показания энергии на дисплее до и после сбоя сетевого напряжения не должны отличаться более чем на единицу младшего разряда.

6.22 Возмущение потока

Датчик расхода (или единый теплосчетчик) должен подвергаться влиянию возмущения потока, порожденного турбулентным движением по ходу часовой стрелки, созданным генератором возмущения энергосистемы (см. в приложении А ЕН 14154-3). Датчик расхода должен располагаться перед теплосчетчиком (или установленным стабилизатором потока).

Для установления разницы работы датчика расхода в свободном потоке и возмущенном потоке распространение полностью развитой скорости турбулентного потока должно пройти на каждой испытуемой линии калибровочных устройств.

Данное испытание не применяется при выполнении условий а) и б), описанных ниже:

- а) отношение q_p/q_1 — не более 25; класс точности — 3; q_1 устанавливается при скорости жидкости в трубах свыше 0,4 м/с;
- б) отношение q_p/q_1 — не более 50; класс точности — 2 или 3; q_1 устанавливается при скорости жидкости в трубах свыше 0,02 м/с.

Устанавливается стандартный режим потока, как описано в приложении В, часть 1.

Погрешность определяется, как с возмущением, так и без него при q_4 и q_5 согласно 6.4.2.2 и в диапазоне температур $(50 \pm 5)^\circ\text{C}$ [или $(15 \pm 5)^\circ\text{C}$ при охлаждении]. Появление существенных ошибок является неприемлемым.

7 Документация

Поставщик должен представить в испытательную лабораторию образцы для проведения испытаний, включая один образец теплосчетчика, предназначенный для хранения в архиве (по требованию лаборатории), и по два экземпляра следующих документов:

- спецификация теплосчетчика;
- техническое описание;
- данные об эффекте самонагрева датчиков температуры;
- данные о минимальной глубине погружения датчиков температуры;
- руководство пользователя;
- инструкция по монтажу согласно разделу 12 ЕН 1434-1;
- схема установки и предохранения пломб;
- эскизы конструкции;
- технические характеристики;
- электрическая принципиальная схема;
- перечень комплектующих изделий;
- спецификации на подшипники, прокладки и т. д.;
- описание программного обеспечения;
- список программируемых констант;
- блок-схемы программного обеспечения;
- схема расположения панелей и инструкция по эксплуатации;
- начальная функциональная проверка и инструкции;
- выходные тестовые сигналы, их применение и взаимосвязь с измеряемыми величинами.

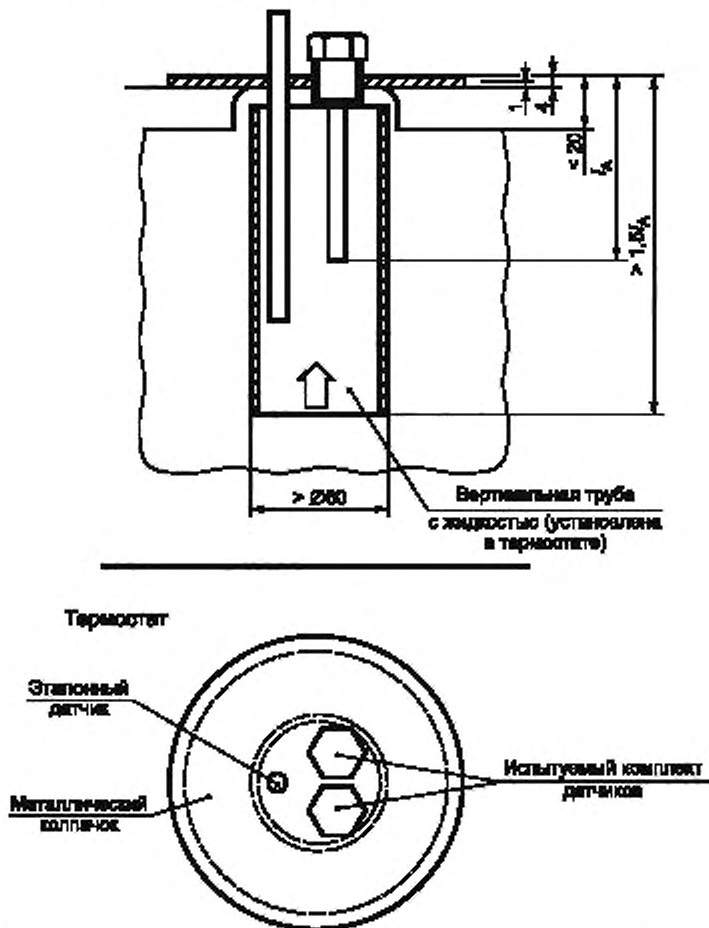
Приложение А
(справочное)

Процедура испытания для комплекта датчиков температуры
с гильзами или без гильз

А.1 Схема проверки

Данная процедура рекомендуется для обеспечения наивысшей повторяемости.

Оба датчика температуры, подвергаемых испытаниям, и эталонный датчик необходимо погрузить в термостат с необходимыми характеристиками (рисунок А.1).



Примечания

- 1 Металлический колпачок не имеет теплового контакта с корпусом термостата.
- 2 50 % резьбы гильзы должно быть над металлическим колпачком.
- 3 Вертикальная труба с жидкостью, текущей вверх, расположена рядом с металлическим колпачком.

Рисунок А.1 — Термостат

Скорость жидкости должна быть в диапазоне от 0,1 до 0,2 м/с.

Жидкостью может быть вода температурой не более 90 °С или глицерин температурой не менее 90 °С. Температура окружающей среды должна быть (23 ± 3) °С.

Во время измерений не допускается использование активной вентиляции рядом с термостатом. Над металлическим колпачком термоизоляция не используется.

A.2 Последовательность испытания

Все измерения необходимо проводить, как минимум, на трех различных температурных уровнях.

Для последовательного испытания по измерениям на одном из температурных уровней необходимо выполнять следующие требования:

- комплект датчиков температуры погружают в жидкость согласно рисунку А.1;
- к измерениям приступают только после достижения теплоустойчивости (включая и жидкость, и самонагревание, возникшие при измерении тока).

При испытаниях показания эталонного датчика температуры и комплекта датчиков температуры следует снимать одновременно или повторять несколько раз для выявления среднеарифметического значения.

A.3 Вычисления

1) Значения сопротивления, полученные после окончания испытаний, необходимо использовать при вычислении трех констант для испытуемого датчика в соответствии с уравнением термостойкости в соответствии с требованиями ЕН 60751:

$$R(\theta) = R_0 \cdot (1 + A \cdot \theta + B \cdot \theta^2). \quad (\text{A.3.1})$$

Таким образом определяются характеристики для каждого испытуемого датчика.

2) Функция погрешности θ , основанная на характеристике перечисления 1), и характеристика, основанная на стандартных константах по ЕН 60751, должны вычисляться для каждого датчика.

3) Основанные на двух функциях погрешности θ , указанных в перечислении 2), погрешности $E_{\text{сост}}^{\text{тем}}$ между двумя датчиками температуры следует вычислять по формуле

$$E_{\text{сост}}^{\text{тем}} = f(\Delta\theta, \theta), \quad (\text{A.3.2})$$

где j — индекс температуры прямого и обратного потоков.

Необходимо определить наибольшую погрешность показаний для разности температур испытуемого комплекта датчиков температуры $E_{\text{сост}}^{\text{тем}}$ на всех диапазонах температуры и диапазонах разности значений температуры, установленных для комплекта датчиков температуры. Для температуры обратного потока более 80 °С учитывают только разности температур более 10 К.

Приложение В
(справочное)Ведомость технического контроля для утверждения типа
теплосчетчиков согласно требованиям ЕН 1434

Часть 1	Требования	+	—	Замечания
	Примечания.	X /	X /	Прибор прошел испытание Прибор не прошел испытание Не применяется
6.1.2	Поставщик теплосчетчика обязан информировать об ограничениях относительно установки теплосчетчика и его расположения, особенно вертикального			
6.1.3	Для оборудования, устанавливаемого в сеть трубопроводов, используются IP54 при нагревании и IP65 при охлаждении и IP52 для других защитных корпусов			
6.1.5	Значение максимальной потери давления при q_p не должно превышать 0,25 бар, за исключением случаев, когда регулятор потока встроен в теплосчетчик или теплосчетчик функционирует как устройство, понижающее давление			
6.2	Требования при превышении предельных значений, установленных для расхода. В случае если значение действительных показаний расхода меньше, чем предельное значение, установленное поставщиком, запись данных не производится			
	Для значения расхода, превышающего q_p , действия теплосчетчика должны быть описаны (например, подача ложных или нулевых сигналов). Значения расхода, превышающего q_p , не дадут в результате положительной погрешности свыше 10 % фактического расхода			
6.3.1	Количество теплоты следует указывать в джоулях, ваттах в час или с десятичными множителями для данных величин. Название или обозначение единицы измерения должны соответствовать числам, показанным на дисплее			
6.3.2	В случае сбоя или перепада напряжения во внешней сети питания (в силовой сети или во внешней сети постоянного тока) энергетические показания теплосчетчика должны сохраняться, как минимум, на один год. В случае возникновения сбоя или перепада напряжения во внешней сети питания (в силовой сети или во внешней сети постоянного тока) поставщик должен указать способы корректировки показаний энергии			
6.3.3	Считывание показаний должно быть безошибочным, простым и однозначным			
6.3.4	Фактическая или предполагаемая высота цифр на дисплее, отражающем показания энергии, должна быть не менее 4 мм			
6.3.5	Цифры, показывающие десятые доли единицы, должны быть отделены от других цифр запятой либо точкой. Кроме того, цифры, отображающие десятые доли единицы энергии, должны быть отличными от остальных			

Часть 1	Требования	+	—	Замечания
6.3.6	В теплосчетчике, оснащенный дисплеем вращающегося типа, появление последующего разряда должно происходить во время изменения предыдущего разряда с 9 на 0. Диск, на котором нанесены цифры младшего разряда, должен двигаться непрерывно, направление видимого вращения должно происходить снизу вверх			
6.3.7	Дисплей, отображающий количество тепловой энергии, должен регистрировать без перегрузки количество тепловой энергии, по крайней мере равное количеству энергии, которое соответствует непрерывной работе в течение 3000 ч при верхнем пределе тепловой мощности теплосчетчика			
	Количество тепловой энергии, измеряемое теплосчетчиком, должно быть не менее единицы младшего разряда на дисплее теплосчетчика в случае его работы на верхнем пределе тепловой мощности в течение 1 ч			
6.4	Защита от несанкционированного доступа. Теплосчетчик должен иметь защитное устройство, опломбированное таким образом, чтобы с момента опломбирования и установки, а также после установки теплосчетчика отсутствовала возможность разбора, снятия, а также изменения показаний теплосчетчика без видимого повреждения самого счетчика или пломбы			
	Для счетчиков с внешним источником питания должны быть также соблюдены требования по защите теплосчетчика при отключении от источника питания, или в теплосчетчике должен быть предусмотрен индикатор, срабатывающий в случае отключения. Данное требование не распространяется на теплосчетчики с внешним источником питания, в которых предусмотрено автоматическое переключение на внутреннее питание от батарей			
6.5.1	Для теплосчетчиков и их составных элементов необходимым номинальным напряжением в сети переменного тока является напряжение U_n , 230 В $\begin{matrix} +10\% \\ -15\% \end{matrix}$ В			
6.5.2	Номинальное напряжение U_n теплосчетчиков или составных элементов, работающих от удаленного внешнего источника напряжения постоянного или переменного тока, должно составлять 24 В. Допустимые значения при напряжении постоянного тока должны составлять от 12 до 42 В и при напряжении переменного тока $\pm 50\%$			
	Если удаленная сеть электропитания также используется для передачи данных, то эти параметры должны быть сохранены при каждой передаче данных			
6.5.3	Предпочтительные значения номинального напряжения U_n теплосчетчиков или составных элементов, работающих от локального внешнего источника, напряжения внешнего тока должны составлять 6 В, 3,6 В либо 3 В			
7.2	Разность температур. Отношение верхнего предела разности температур к нижнему пределу должно быть не менее 10, кроме теплосчетчиков, применяемых в системах охлаждения. Нижний предел должен быть установлен производителем из ряда 1, 2, 3, 5 или 10 К. Предпочтительное значение нижнего предела для счетчика, используемого в режиме нагревания, составляет 3 К			
7.3	Коэффициент расхода. Отношение значения постоянного расхода к его минимально допустимому значению (q_p/q_i) должно составлять 10, 25, 50, 100 или 250			

Часть 1	Требования	+	—	Замечания
11.1	Технические данные теплосчетчиков. Поставщик должен указать в технической документации, как минимум, следующие данные			
11.2	<p>Датчик расхода:</p> <ul style="list-style-type: none"> - Наименование поставщика - Наименование типа - Класс точности; может отличаться в зависимости от ориентации при монтаже и типа теплоносителя - Классификация по условиям окружающей среды - Диапазон значений расхода (q_1, q_p и q_s). В зависимости от ориентации при монтаже и типа теплоносителя значения q_1 и q_s могут быть отличными - Максимально допустимое рабочее давление [PS, в барах (Па)] - Номинальное давление (PN) - Максимальная потеря давления (потеря давления при q_p) - Максимально допустимая температура - Диапазон температур (Θ_{min} и Θ_{max}). Для теплосчетчиков и низкотемпературных теплосчетчиков границы интервала охлаждения могут быть дополнены в соответствии с типом теплосчетчика - Номинальный коэффициент теплосчетчика (литров на импульс или соответствующий коэффициент выходных параметров, функционирующих в нормальных условиях и подвергаемых испытаниям) - Требования по установке, включая длины прямых участков труб и т. д. - Базовые положения монтажа и другие установленные положения - Физические параметры (длина, высота, ширина, масса, спецификация резьбы/фланца) - Классификация импульсных выходных устройств (см. пункт 7.1.3 EN 1434-2) - Выходной тестовый сигнал (тип/уровень) - Функционирование при значениях расхода, превышающих q_s - Нижнее значение расхода - Теплоноситель, отличный от воды - Время реакции для быстродействующих теплосчетчиков - Требования к электрической сети — напряжение питания, частота - Требования к батареям питания — напряжение питания, тип, срок эксплуатации - Уровни номинального напряжения, подаваемого от внешних источников питания - Применяемая сила тока (среднее или максимальное значение) при напряжении, подаваемом от внешнего источника - Годовой объем требуемой электроэнергии при напряжении, подаваемом от внешнего источника - Требования к прокладке кабеля при напряжении, подаваемом от внешнего источника (максимальная длина проводов и требования к заземлению и скручиванию кабеля) - Предельные значения напряжения, подаваемого от внешнего источника, в случае, когда предусмотрено автоматическое переключение на внутреннее питание от батарей - Предельные интервалы времени эксплуатации при напряжении, подаваемом от внешнего источника, в случае, когда предусмотрено автоматическое переключение на внутреннее питание от батарей 			
11.3	Комплект датчиков температуры: <ul style="list-style-type: none"> - Наименование поставщика - Наименование типа 			

Часть 1	Требования	+	—	Замечания
	<ul style="list-style-type: none"> - Диапазон температуры (Θ_{min} и Θ_{max}). Для теплосчетчиков и низкотемпературных теплосчетчиков границы интервала охлаждения могут быть дополнены в соответствии с типом теплосчетчика - Диапазон разности температур ($\Delta\Theta_{min}$ и $\Delta\Theta_{max}$). Для теплосчетчиков и низкотемпературных теплосчетчиков границы интервала охлаждения могут быть дополнены в соответствии с типом теплосчетчика - Максимально допустимое рабочее давление для устанавливаемых датчиков [PS, в барах (Па)] - Максимально допустимая температура - Схема подключения датчиков (например, двух- или четырехпроводная) - Принцип работы - Максимальное действующее значение силы тока датчика - Физические параметры - Требования по установке (например, для установки в гильзах) - Максимальная скорость теплоносителя для датчиков, имеющих длину более 200 мм - Полное сопротивление двухпроводного кабеля - Выходной сигнал при нормированных рабочих условиях (тип/уровни) - Время реакции 			
11.4	<p>Вычислитель:</p> <ul style="list-style-type: none"> - Наименование поставщика - Наименование типа - Классификация по условиям окружающей среды - Максимальный предел тепловой мощности - Диапазон температуры (Θ_{min} и Θ_{max}). Для теплосчетчиков и низкотемпературных теплосчетчиков границы интервала охлаждения могут быть дополнены в соответствии с типом теплосчетчика - Диапазон разности температур ($\Delta\Theta_{min}$ и $\Delta\Theta_{max}$). Для теплосчетчиков и низкотемпературных теплосчетчиков границы интервала охлаждения могут быть дополнены в соответствии с типом теплосчетчика - Условия переключения между теплосчетчиками и низкотемпературными теплосчетчиками, если применимо - Дополнительные функции дисплея (МДж, кВт·ч) - Динамические характеристики (см. подраздел 5.4 ЕН 1434-2) - Дополнительные функции, кроме индикации тепловой энергии - Требования к установке, включая схему подключения датчиков температуры, определяющих необходимость экранированного провода - Физические параметры - Требования к электрической сети — напряжение питания, частота - Требования к батареям питания — напряжение питания, тип, срок эксплуатации - Номинальные уровни напряжения, подаваемого от внешних источников - Применяемая сила тока (среднее или максимальное значение) при напряжении, подаваемом от внешних источников - Годовой объем требуемой электроэнергии при напряжении, подаваемом от внешнего источника - Требования к прокладке кабеля при напряжении, подаваемом от внешнего источника (максимальная длина проводов и требования к заземлению и скручиванию кабеля) - Предельные значения напряжения, подаваемого от внешнего источника, в случае, когда предусмотрено автоматическое переключение на внутреннее питание от батарей - Предельные временные интервалы, когда теплосчетчик автоматически переключается с внешнего источника питания на внутреннее питание от батарей 			

Часть 1	Требования	+	—	Замечания
	<ul style="list-style-type: none"> - Эксплуатация теплосчетчиков при неисправности внешнего источника питания энергии (см. 6.3.2) - Классификация входных импульсных устройств (см. 7.1.5 EN 1434) - Необходимый входной сигнал, отображаемый датчиками температуры - Максимальное действующее значение датчика температуры - Сигнал при максимально допустимых показаниях датчика расхода (частота повторения импульсов) - Исходящий сигнал при нормальных условиях работы (тип/уровни) - Классификация импульсных выходных устройств (см. 7.1.3 EN 1434-2) - Выходной тестовый сигнал (тип/уровни) - Теплоноситель, отличный от воды - В случае если датчик расхода функционирует в условиях максимально высокого или минимально низкого температурного режима 			
11.5	<p>Единые теплосчетчики</p> <ul style="list-style-type: none"> - Наименование поставщика - Наименование типа - Класс точности; может различаться в зависимости от ориентации при монтаже или типа теплоносителя - Класс по условиям окружающей среды - Дополнительные функции дисплея (МДж, кВт·ч) - Дополнительные функции, кроме индикации тепловой энергии - Максимальный объем тепловой мощности - Диапазон значений расхода (q_v, q_p и q_s). В зависимости от ориентации при монтаже и типа теплоносителя значения q_v и q_p могут быть отличными - Нижнее значение расхода - Максимально допустимое рабочее давление для датчиков расхода [PS, в барах (Па)] - Номинальное давление (PN) - Максимальная потеря давления датчика расхода (потеря давления при q_p) - Максимально допустимые температуры - Диапазон температуры (Θ_{min} и Θ_{max}) датчика расхода/комплекта датчиков температуры. Для теплосчетчиков и низкотемпературных теплосчетчиков границы интервала охлаждения могут быть дополнены в соответствии с типом теплосчетчика - Диапазон разности температур ($\Delta\Theta_{min}$ и $\Delta\Theta_{max}$). Для теплосчетчиков и низкотемпературных теплосчетчиков границы интервала охлаждения могут быть дополнены в соответствии с типом теплосчетчика - Условия переключения между теплосчетчиками и низкотемпературными теплосчетчиками, если применимо - Требования по установке, включая длины прямых участков труб и т. д. - Базовые положения монтажа и другие установленные положения - Физические параметры (длина, высота, ширина, масса, спецификация резьбы/фланца) - Требования к электрической сети — напряжение питания, частота - Требования к батареям питания — напряжение питания, тип, срок эксплуатации - Эксплуатация теплосчетчиков при неисправности внешнего источника питания энергии (см. 6.3.2) - Выходной сигнал при нормированных рабочих условиях (тип/уровни) - Классификация импульсных выходных устройств (см. пункт 7.1.3 EN 1434-2) 			

Часть 1	Требования	+	—	Замечания
	<ul style="list-style-type: none"> - Дисплей выходного тестового сигнала (тип/уровни) - Функционирование при значениях расхода, превышающих q_a - Теплоноситель, отличный от воды - Динамические характеристики (см. подраздел 5.4 ЕН 1434-2) - Время реакции на показания комплекта датчиков температуры - В случае если счетчик установлен в условиях максимально высокого или минимально низкого температурного режима - Время реакции — для быстродействующих теплосчетчиков - Уровни номинального напряжения, подаваемого от внешних источников питания - Применяемая сила тока (среднее или максимальное значение) при напряжении, подаваемом от внешнего источника - Годовой объем электроэнергии при напряжении, подаваемом от внешнего источника - Требования к прокладке кабеля при напряжении, подаваемом от внешнего источника (максимальная длина проводов и требования к заземлению и скручиванию кабеля) - Предельные значения напряжения, подаваемого от внешнего источника, в случае, когда предусмотрено автоматическое переключение на внутреннее питание от батарей - Предельные временные интервалы, когда теплосчетчик автоматически переключается с внешнего источника питания на внутреннее питание от батарей 			
12	Информация, указываемая при поставке теплосчетчиков и их составных элементов Инструкция по монтажу теплосчетчика должна содержать, как минимум, следующие требования			
12 а)	К датчику расхода: <ul style="list-style-type: none"> - Промывка системы перед установкой - Установка в прямом или обратном потоке, как указано в характеристиках вычислителя - Минимальная монтажная длина трубы до и после теплосчетчика - Ограничения по расположению - Необходимость выпрямления потока - Требования по защите от повреждения ударом или вибрацией - Требования для исключения напряжений, возникающих при установке на трубы или фитинги 			
12 б)	К комплекту датчиков температуры: <ul style="list-style-type: none"> - Необходимость симметричной установки в трубе такого же размера - Использование гильз или фитингов для датчиков температуры - Использование теплоизоляции для трубы и головок датчика 			
12 с)	К вычислителю (и электронным датчикам расхода): <ul style="list-style-type: none"> - Свободное пространство вокруг теплосчетчика - Расстояние между теплосчетчиком и другим оборудованием - Необходимость переходника-адаптера со стандартными отверстиями 			
12 д)	К электрическим проводам: <ul style="list-style-type: none"> - Необходимость заземления - Максимальная длина кабеля - Необходимое разделение сигнальных и силовых проводов - Необходимость механической опорной конструкции - Необходимость электрического экранирования 			
12 е)	К другим: <ul style="list-style-type: none"> - Первоначальное функциональное тестирование и эксплуатация - Защитное опломбирование 			

Часть 2	Требования	+	—	Замечания
	Примечания:	X	X	Прибор прошел испытание Прибор не прошел испытание Не применяется
3	Датчики температуры	/	/	
3.2.2	Материал защитного корпуса и гильзы датчиков температуры Гильза и защитный корпус прямо устанавливаемого датчика должны быть изготовлены из прочного и устойчивого к коррозии материала с соответствующей теплопроводностью			
3.2.3, 3.2.4, 3.2.5	Размеры датчиков, рисунки 1, 2 и 3			
3.3.3	Кабели сигнала В качестве кабелей сигнала используются многожильные, а для датчиков с соединительными головками — одножильные кабели. Концы многожильных кабелей должны быть тщательно изолированы (например, изоляция конца кабеля с помощью гильз). Покрывать припоем концы кабеля не допускается во избежание срачивания			
	Соединение кабелей сигналов датчика температуры с вычислителем пайкой допускается, только если датчики не подлежат замене			
	Экранированные кабели датчика температуры не должны иметь контакта между экраном и защитным корпусом			
3.3.4	Двухпроводные датчики температуры Длина и площадь поперечного сечения кабелей сигнала, относящихся к комплекту датчиков температуры, должны быть одинаковыми Длина кабеля сигнала, поставляемого производителем, должна быть неизменной Длина должна соответствовать значениям, приведенным в таблице 2			
3.3.5	Четырехпроводные датчики температуры Соединители должны быть помечены таким образом, чтобы их нельзя было перепутать			
	Для датчиков с соединительной головкой рекомендуется использование кабелей с поперечным сечением $0,5 \text{ мм}^2$, а для кабельных датчиков — кабелей с поперечным сечением не менее $0,14 \text{ мм}^2$			
4	Датчик расхода	/	/	
4.2	Размеры. Датчики расхода классифицируют в зависимости от размера резьбы концевое соединения либо номинального диаметра фланца. Для каждого датчика расхода установлены соответствующее постоянное значение расхода q_v и совокупность значений длин, приведенных в таблицах 3 и 4			
	Размеры конечных резьбовых соединений приведены в таблице 4. Резьба должна соответствовать требованиям ИСО 228-1			
	Конечные фланцевые соединения должны соответствовать требованиям ИСО 7005-1, ИСО 7005-2 и ИСО 7005-3 (как установлено) для показаний номинального давления датчика расхода			

Часть 2	Требования	+	—	Замечания
4.3	<p>Выходной тестовый сигнал.</p> <p>В соответствии с приложением В для проведения испытания необходимо использовать импульсы высокого разрешения от адаптера или информацию от последовательного интерфейса в соответствии с ЕН 1434-3. Разрешение тестовых сигналов должно быть таким, чтобы при значении q, погрешность измерений, обусловленная количеством импульсов, не превышала 0,8 %, а время испытания не должно превышать 1 ч при q_p 10 м³/ч и 1,5 ч при q_p 10 м³/ч</p> <p>Номинальное соотношение между воспроизводимым сигналом и измеряемой величиной должно быть установлено поставщиком</p>			
5	Вычислитель	/	/	
5.1	<p>Корпус вычислителей, предназначенных для использования и установки на стенах домов, не должен превышать размеров, указанных на рисунке 8.</p> <p>При больших размерах корпуса вычислителя расстояния между крепежными отверстиями должны соответствовать указанным на рисунке 8. При малых размерах корпуса необходимо использовать пластину-адаптер</p>			
5.2.2	<p>Разъемы для кабелей сигнала.</p> <p>Для обозначения разъемов должны использоваться специальные цифры.</p> <p>Разъемы должны соответствовать следующим требованиям:</p> <p>а) максимальная площадь поперечного сечения контактов: 1,5 мм²;</p> <p>б) расстояние между контактами разъема: 5 мм;</p> <p>с) подходящий для многожильных проводов;</p> <p>д) для двухпроводного датчика Pt 100 сопротивление между разъемом и проводом должно быть не более 5 МОм. Изменение сопротивления контакта должно быть менее 5 МОм</p>			
5.2.3	<p>Разъемы для подключения к источнику питания.</p> <p>Специальные цифры должны использоваться для обозначения разъемов.</p> <p>Необходимо предусмотреть два или три разъема, приспособленные для многожильного кабеля поперечным сечением менее 2,5 мм². Допускается также применение жестко закрепленных кабелей</p>			
5.3	<p>Батареи.</p> <p>Если в теплосчетчике используют взаимозаменяемые батареи, то при их замене не должны быть повреждены пломбы. Срок службы батарей должен быть установлен поставщиком</p>			
5.5	<p>Выходной тестовый сигнал.</p> <p>Для испытаний необходим энергетический сигнал с высоким разрешением. Разрешение должно быть достаточно высоким, для того чтобы при испытании при нижнем значении разности температур и (или) расхода дополнительная погрешность, обусловленная разрешением энергетического сигнала, была незначительной. Номинальное соотношение между сигналом с высоким разрешением и значением энергии должно быть установлено поставщиком</p>			
6	<p>Единые счетчики.</p> <p>По возможности следует применять требования, описанные в разделах с 3 по 5</p>			
7	<p>Интерфейсы между составными элементами</p> <p>Параметры использованных компонентов изменяются в соответствии с параметрами, указанными в таблицах 7 и 8</p>			

Часть 2	Требования	+	—	Замечания
8	Маркировка и опломбирование			
8.1.2	<p>Комплект датчиков температуры.</p> <p>На соединительной головке или отдельной защитной идентификационной пластине разборчиво и несмываемыми буквами должна быть нанесена следующая информация:</p> <p>а) наименование поставщика или его торговая марка;</p> <p>б) тип, включая Pt — обозначение (например, Pt 100), год выпуска и серийный номер;</p> <p>с) диапазон температуры (Θ_{min} и Θ_{max}). Совокупность дополнительных ограничений для температурного интервала охлаждения может быть установлена для теплосчетчиков и низкотемпературных теплосчетчиков;</p> <p>д) диапазон разности температур ($\Delta\Theta_{min}$ и $\Delta\Theta_{max}$). Совокупность дополнительных ограничений для температурного интервала охлаждения может быть установлена для теплосчетчиков и низкотемпературных теплосчетчиков;</p> <p>е) максимально допустимое рабочее давление;</p> <p>ф) при необходимости идентификация датчиков температуры прямого и обратного потоков</p>			
8.1.4	<p>Датчик расхода.</p> <p>На датчике или защитной идентификационной пластине разборчиво и несмываемыми буквами должна быть нанесена следующая информация:</p> <p>а) наименование поставщика или его торговая марка;</p> <p>б) тип, год выпуска, серийный номер;</p> <p>с) коэффициент счетчика;</p> <p>д) диапазон температуры (Θ_{min} и Θ_{max}). Совокупность дополнительных ограничений для температурного интервала охлаждения может быть установлена для теплосчетчиков и низкотемпературных теплосчетчиков;</p> <p>е) диапазон значений расхода (q_v, q_p и q_s). В зависимости от ориентации при монтаже и типа теплоносителя q_v и q_s могут иметь различные значения;</p> <p>ф) одна или две стрелки, указывающие направление потока;</p> <p>г) максимально допустимое рабочее давление PS, в барах (Па);</p> <p>h) номинальное давление PN;</p> <p>и) класс точности; в зависимости от ориентации при монтаже и типа теплоносителя может различаться;</p> <p>j) класс по условиям окружающей среды;</p> <p>к) вид теплоносителя, если это не вода;</p> <p>l) уровни напряжения внешнего питания</p>			
8.1.5	<p>Вычислитель.</p> <p>На корпусе или защитной идентификационной пластине разборчиво и несмываемыми буквами должна быть нанесена следующая информация:</p> <p>а) наименование поставщика или его торговая марка;</p> <p>б) тип, год выпуска, серийный номер;</p> <p>с) тип датчиков температуры (например, Pt 100, Pt 500);</p> <p>д) диапазон температуры (Θ_{min} и Θ_{max}). Совокупность дополнительных ограничений для температурного интервала охлаждения может быть установлена для теплосчетчиков и низкотемпературных теплосчетчиков;</p> <p>е) диапазон значений расхода (q_v, q_p и q_s). В зависимости от ориентации при монтаже и типа теплоносителя q_v и q_s могут иметь различные значения;</p> <p>ф) коэффициент датчика расхода;</p> <p>г) место установки датчика расхода: в прямом или обратном потоке;</p> <p>h) класс по условиям окружающей среды;</p> <p>и) вид теплоносителя, если это не вода;</p> <p>j) уровни напряжения внешнего питания</p>			

Часть 2	Требования	+	—	Замечания
8.1.6	<p>Единый теплосчетчик.</p> <p>Следующая информация должна быть нанесена разборчиво и несмываемыми буквами:</p> <p>а) наименование поставщика или его торговая марка;</p> <p>б) тип, год выпуска, заводской номер;</p> <p>в) диапазон температуры (Θ_{\min} и Θ_{\max}). Совокупность дополнительных ограничений для температурного интервала охлаждения может быть установлена для теплосчетчиков и низкотемпературных теплосчетчиков;</p> <p>г) диапазон разности температур ($\Delta\Theta_{\min}$ и $\Delta\Theta_{\max}$). Совокупность дополнительных ограничений для температурного интервала охлаждения может быть установлена для теплосчетчиков и низкотемпературных теплосчетчиков.</p> <p>е) диапазон значений расхода (q_v, q_p и q_s). В зависимости от ориентации при монтаже и типа теплоносителя q_v и q_s могут иметь различные значения;</p> <p>ф) место установки теплосчетчика: в прямом или обратном потоке.</p> <p>г) одна (или более) стрелка, указывающая направление потока;</p> <p>h) максимально допустимое рабочее давление P_S, в барах (Па);</p> <p>и) номинальное давление P_N;</p> <p>ж) класс точности; в зависимости от направления монтажа и типа теплоносителя может различаться,</p> <p>к) класс по условиям окружающей среды;</p> <p>л) вид теплоносителя, если это не вода;</p> <p>м) уровни напряжения внешнего питания</p>			
8.2	<p>Места для опломбировки.</p> <p>Должны быть предусмотрены места для нанесения клейма (например, установленного законодательством)</p>			
8.3	Защитные пломбы, см. часть 1, 6.4	/	/	

Часть 4	Описание испытания	+	—	Замечания
	Примечания:	X	X	Прибор прошел испытание Прибор не прошел испытание Не применяется
	Комплект датчиков температуры	/	/	
6.4.4.1	Минимальная глубина погружения			
6.4.4.2	Время термической реакции			
6.4.4.4	Влияние гильз			
6.4.4.3	Общие испытания			
6.8	Стабильность			
	Датчик расхода	/	/	
6.4.2.1	Испытание для определения рабочих характеристик			
6.4.2.3	Испытание датчиков расхода электромагнитного типа с проводимостью менее 200 мкСм/см			
6.4.2.4	Испытание на быструю реакцию теплосчетчика			
6.5.3 а)	Сухое тепло			
6.6.3 а)	Холод			
6.7 а)	Отклонение напряжения питания			
6.8.2.2	Стабильность; базовые испытания			
6.8.2.3	Стабильность; дополнительные испытания			
6.9 а)	Циклическое тепловое воздействие пара			
6.10 а)	Кратковременное снижение напряжения питания			
6.11.1 а)	Быстрый нестационарный режим (импульсные помехи)			
6.11.2 а)	Перепады высокого напряжения			
6.12 а)	Электромагнитное поле			
6.13 а)	Электромагнитное поле, вызванное цифровым радиовещательным оборудованием			
6.14 а)	Высокочастотная амплитудная модуляция			
6.15 а)	Электростатический разряд			
6.16	Статическое магнитное поле			
6.17 а)	Электромагнитное поле, создаваемое частотой питающей сети			
6.18	Внутреннее давление			
6.19	Потеря давления			
6.20.2 а)	Кондуктивная помехоземиссия на цепях питания переменного тока			
6.20.3 а)	Кондуктивная помехоземиссия на сигнальных линиях и на цепях питания постоянного тока			
6.20.4 а)	Радиоизлучение			
6.21 а)	24-часовой сбой напряжения сетевого питания			

Часть 4	Описание испытания	+	—	Замечания
6.22	Возмущение потока			
6.22 а)	Только для датчиков расхода с электронными устройствами			
	Вычислитель	/	/	
6.4.3	Испытание для определения рабочих характеристик			
6.5.2	Сухое тепло			
6.6.2	Холод			
6.7	Отклонение напряжения питания			
6.9	Циклическое тепловое воздействие пара			
6.10	Кратковременное снижение напряжения питания			
6.11.1	Быстрый нестационарный режим (импульсные помехи)			
6.11.2	Перепады высокого напряжения			
6.12	Электромагнитное поле			
6.13	Электромагнитное поле, вызванное цифровым радиовещательным оборудованием			
6.14	Высокочастотная амплитудная модуляция			
6.15	Электростатический разряд			
6.16	Статическое магнитное поле			
6.17	Электромагнитное поле, создаваемое частотой питающей сети			
6.20.2	Кондуктивная помехозащита на цепях питания переменного тока			
6.20.3	Кондуктивная помехозащита на сигнальных линиях и на цепях питания постоянного тока			
6.20.4	Радиовозлучение			
6.21	24-часовой сбой напряжения сетевого питания			
	Единый теплосчетчик	/	/	
6.4.5	Испытание для определения рабочих характеристик			
6.4.2.2	Испытание на расход			
6.4.2.3	Испытание датчиков расхода электромагнитного типа с проводимостью менее 200 мкСм/см			
6.4.2.4	Испытание на быструю реакцию теплосчетчика			
6.4.3	Испытание температуры и разности температур			
6.5.4	Сухое тепло			
6.6.4	Холод			
6.7	Отклонение статического напряжения			
6.8.4	Стабильность			

Часть 4	Описание испытания	+	—	Замечания
6.9	Циклическое тепловое воздействие пара			
6.10	Кратковременное снижение напряжения питания			
6.11.1	Быстрый нестационарный режим (импульсные помехи)			
6.11.2	Перепады высокого напряжения			
6.12	Электромагнитное поле			
6.13	Электромагнитное поле, вызванное цифровым радиовещательным оборудованием			
6.14	Высокочастотная амплитудная модуляция			
6.15	Электростатический разряд			
6.16	Статическое магнитное поле			
6.17	Электромагнитное поле, создаваемое частотой питающей сети			
6.18	Внутреннее давление			
6.19	Потеря давления			
6.20.2	Кондуктивная помехоземиссия на цепях питания переменного тока			
6.20.3	Кондуктивная помехоземиссия на сигнальных линиях и на цепях питания постоянного тока			
6.20.4	Радиоизлучение			
6.21	24-часовой сбой напряжения сетевого питания			
6.22	Возмущение потока			

Приложение ZA
(справочное)**Сведения о соответствии между европейским региональным стандартом ЕН 1434-4:2007 и основополагающими требованиями Директивы ЕС 2004/22/ЕС, MID**

Европейский региональный стандарт ЕН 1434-4:2007 подготовлен в соответствии с предписанием, выдвинутым Европейской комиссией к Европейскому комитету по стандартизации (СЕН) об обеспечении соответствия основополагающим требованиям Директивы 2004/22/ЕС «О средствах измерений» (далее — Директива).

После публикации стандарта ЕН 1434-4:2007 в официальном издании Европейского экономического сообщества в рамках Директивы и принятия в качестве национального стандарта по крайней мере одним государством — членом сообщества соблюдение всех нормативных положений частей 1, 2, 4 и 5 стандарта в пределах области его применения подразумевает презумпцию соответствия основным требованиям Директивы и связанных с ней нормативных актов Европейской ассоциации свободной торговли.

ВНИМАНИЕ — К продукту(ам), входящим в область применения настоящего стандарта, могут предъявляться другие требования, в том числе требования на соответствие другим директивам ЕС.

Примечание — Соответствующие приложения включены в ЕН 1434-1, ЕН 1434-2 и ЕН 1434-5.

Приложение ДА
(справочное)

Сведения о соответствии ссылочных европейских региональных и международного стандартов ссылочным национальным стандартам Российской Федерации и действующим в этом качестве межгосударственным стандартам

Таблица ДА.1

Обозначение ссылочного европейского регионального, международного стандарта	Степень соответствия	Обозначение и наименование соответствующего национального, межгосударственного стандарта
ЕНВ 13005	MOD	РМГ 43—2001 «Государственная система обеспечения единства измерений. Применение «Руководства по выражению неопределенности измерений»
ЕН 1434-1:2007	IDT	ГОСТ Р ЕН 1434-1—2011 «Теплосчетчики. Часть 1. Общие требования»
ЕН 14154-3:2005	—	*
ЕН 55022 (СИСР 22:2006)	MOD	ГОСТ Р 51318.22—2006 (СИСР 22:2006) «Совместимость технических средств электромагнитная. Оборудование информационных технологий. Радиопомехи промышленные. Нормы и методы измерений»
ЕН 60068-2-1 (МЭК 60068-2-1:1990)	IDT	ГОСТ Р МЭК 60068-2-1—2009 «Испытания на воздействие внешних факторов. Часть 2-1. Испытания. Испытание А: Холод»
ЕН 60068-2-2 (МЭК 60068-2-2:1974 + МЭК 60068-2-2А: 1976)	IDT	ГОСТ 28200—89 (МЭК 68-2-2—74) «Основные методы испытаний на воздействие внешних факторов. Часть 2. Испытания. Испытание В: Сухое тепло»
ЕН 60068-2-30 (МЭК 60068-2-30:2005)	IDT	ГОСТ Р МЭК 60068-2-30—2009 «Испытания на воздействие внешних факторов. Часть 2-30. Испытания. Испытание Dd: Влажное тепло, циклическое (12 ч + 12-часовой цикл)»
ЕН 60751:1995 (МЭК 60751:1983 + А1:1986)	—	*
ЕН 61000-4-2 (МЭК 61000-4-2:2008)	MOD	ГОСТ Р 51317.4.2—2010 (МЭК 61000-4-2:2008) «Совместимость технических средств электромагнитная. Устойчивость к электростатическим разрядам. Требования и методы испытаний»
ЕН 61000-4-3 (МЭК 61000-4-3:2006)	MOD	ГОСТ Р 51317.4.3—2006 (МЭК 61000-4-3:2006) «Совместимость технических средств электромагнитная. Устойчивость к радиочастотному электромагнитному полю. Требования и методы испытаний»
ЕН 61000-4-4 (МЭК 61000-4-4:2004)	MOD	ГОСТ Р 51317.4.4—2007 (МЭК 61000-4-4:2004) «Совместимость технических средств электромагнитная. Устойчивость к наносекундным импульсным помехам. Требования и методы испытаний»
ЕН 61000-4-5 (МЭК 61000-4-5:1995)	IDT	ГОСТ Р 51317.4.5—99 (МЭК 61000-4-5—95) «Совместимость технических средств электромагнитная. Устойчивость к микросекундным импульсным помехам большой энергии. Требования и методы испытаний»
ЕН 61000-4-6:1996 (МЭК 61000-4-6:1996)	IDT	ГОСТ Р 51317.4.6—99 (МЭК 61000-4-6—96) «Совместимость технических средств электромагнитная. Устойчивость к кондуктивным помехам, наведенным радиочастотными электромагнитными полями. Требования и методы испытаний»

Окончание таблицы ДА.1

Обозначение ссылочного европейского регионального, международного стандарта	Степень соответствия	Обозначение и наименование соответствующего национального, межгосударственного стандарта
ЕН 61000-4-8 (МЭК 61000-4-8:1993)	MOD	ГОСТ Р 50648—94 (МЭК 1000-4-8—93) «Совместимость технических средств электромагнитная. Устойчивость к магнитному полю промышленной частоты. Технические требования и методы испытаний»
ЕН 61000-4-11 (МЭК 61000-4-1:2004)	MOD	ГОСТ Р 51317.4.11—2007 (МЭК 61000-4-11:2004) «Совместимость технических средств электромагнитная. Устойчивость к провалам, кратковременным прерываниям и изменениям напряжения электропитания. Требования и методы испытаний»
ИСО 4064-3:2005	—	*
<p>* Соответствующий национальный стандарт отсутствует. До его утверждения рекомендуется использовать перевод на русский язык данного международного, европейского регионального стандарта. Перевод данного международного, европейского регионального стандарта находится в Федеральном информационном фонде технических регламентов и стандартов.</p> <p>П р и м е ч а н и е — В настоящей таблице использованы следующие условные обозначения степени соответствия стандартов:</p> <ul style="list-style-type: none"> - IDT — идентичные стандарты; - MOD — модифицированные стандарты. 		

Библиография

- [1] EN 60870-5 (all parts) Telecontrol equipment and systems — Part 5: Transmission protocols
- [2] IEC 61000-6-1 Electromagnetic compatibility (EMC) — Part 6-1: Generic standards — Immunity for residential, commercial and light-industrial environments
- [3] IEC 61000-6-4 Electromagnetic compatibility (EMC) — Part 6-4: Generic standards — Emission standard for industrial environments

Ключевые слова: метрология, теплосчетчики, утверждение образца, технические условия на оборудование, испытания, испытания для определения рабочих характеристик, испытания на воздействие окружающей среды, измерения, электромагнитные помехи

Редактор *Н.А. Аргунова*
Технический редактор *В.Н. Прусакова*
Корректор *В.Е. Нестерова*
Компьютерная верстка *В.И. Грищенко*

Сдано в набор 15.04.2013. Подписано в печать 19.07.2013. Формат 60x84¹/₈. Гарнитура Ариал. Усл. печ. л. 5,12.
Уч.-изд. л. 4,70. Тираж 98 экз. Зак. 783.

ФГУП «СТАНДАРТИНФОРМ», 123995 Москва, Гранатный пер., 4.
www.gostinfo.ru info@gostinfo.ru
Набрано во ФГУП «СТАНДАРТИНФОРМ» на ПЭВМ.
Отпечатано в филиале ФГУП «СТАНДАРТИНФОРМ» — тип. «Московский печатник», 105062 Москва, Лялин пер., 6.