
МЕЖГОСУДАРСТВЕННЫЙ СОВЕТ ПО СТАНДАРТИЗАЦИИ, МЕТРОЛОГИИ И
СЕРТИФИКАЦИИ
(МГС)

INTERSTATE COUNCIL FOR STANDARDIZATION, METROLOGY AND CERTIFICATION
(ISC)

МЕЖГОСУДАРСТВЕННЫЙ
СТАНДАРТ

ГОСТ EN
511-2012

Система стандартов безопасности труда

**СРЕДСТВА ИНДИВИДУАЛЬНОЙ ЗАЩИТЫ РУК.
ПЕРЧАТКИ ЗАЩИТНЫЕ ОТ ХОЛОДА**

Общие технические требования. Методы
испытаний

(EN 511:2006, IDT)

Издание официальное



Москва
Стандартинформ
2013

Предисловие

Цели, основные принципы и основной порядок проведения работ по межгосударственной стандартизации установлены ГОСТ 1.0—92 «Межгосударственная система стандартизации. Основные положения» и ГОСТ 1.2—2009 «Межгосударственная система стандартизации. Стандарты межгосударственные, правила и рекомендации по межгосударственной стандартизации. Правила разработки, принятия, применения, обновления и отмены»

Сведения о стандарте

1 ПОДГОТОВЛЕН Открытым акционерным обществом «Всероссийский научно-исследовательский институт сертификации» (ОАО «ВНИИС»)

2 ВНЕСЕН Федеральным агентством по техническому регулированию и метрологии (Росстандарт)

3 ПРИНЯТ Межгосударственным советом по стандартизации, метрологии и сертификации (протокол № 42-2012 от 15 ноября 2012 г.)

За принятие проголосовали:

Краткое наименование страны по МК (ISO 3166) 004—97	Код страны по МК (ISO 3166) 004—97	Сокращенное наименование национального органа по стандартизации
Беларусь	BY	Госстандарт Республики Беларусь
Кыргызстан	KG	Кыргызстандарт
Российская Федерация	RU	Росстандарт
Узбекистан	UZ	Узстандарт

4 Приказом Федерального агентства по техническому регулированию и метрологии от 29 ноября 2012 г. № 1798-СТ межгосударственный стандарт ГОСТ EN 511-2012 введен в действие в качестве национального стандарта Российской Федерации с 1 сентября 2013.

5 Настоящий стандарт идентичен европейскому региональному стандарту EN 511:2006 «Protective gloves against cold» («Система стандартов безопасности труда. Средства индивидуальной защиты рук. Перчатки защитные от холода. Общие технические требования. Методы испытаний»).

Европейский стандарт разработан Европейским комитетом по стандартизации (CEN).

Перевод с английского языка (en).

Официальные экземпляры европейского стандарта, на основе которого подготовлен настоящий межгосударственный стандарт, и европейских стандартов, на которые даны ссылки, имеются во ФГУП «СТАНДАРТИНФОРМ».

Сведения о соответствии межгосударственных стандартов ссылочным международным стандартам приведены в дополнительном приложении ДА.

Степень соответствия – идентичная (IDT).

Стандарт подготовлен на основе применения ГОСТ Р EN 511 – 2010

6 ВВЕДЕН ВПЕРВЫЕ

Информация о введении в действие (прекращении действия) настоящего стандарта публикуется в указателе «Национальные стандарты».

Информация об изменениях к настоящему стандарту публикуется в указателе «Национальные стандарты», а текст изменений – в информационных указателях «Национальные стандарты». В случае пересмотра или отмены настоящего стандарта соответствующая информация будет опубликована в информационном указателе «Национальные стандарты»

© Стандартиформ, 2013

В Российской Федерации настоящий стандарт не может быть полностью или частично воспроизведен, тиражирован и распространен в качестве официального издания без разрешения Федерального агентства по техническому регулированию и метрологии

МЕЖГОСУДАРСТВЕННЫЙ СТАНДАРТ**Система стандартов безопасности труда****СРЕДСТВА ИНДИВИДУАЛЬНОЙ ЗАЩИТЫ РУК. ПЕРЧАТКИ ЗАЩИТНЫЕ ОТ
ХОЛОДА****Общие технические требования. Методы испытаний**

Occupational safety standards system. Personal protective means of hands. Protective gloves against cold. General technical requirements. Test methods

Дата введения-2013-09-01

1 Область применения

Настоящий стандарт распространяется на перчатки (рукавицы), защищающие от конвективного и контактного холодов ниже минус 50 °С, а также устанавливает требования к ним и методы их испытаний. Холод может быть связан либо с климатическими, либо с производственными условиями. Определенные значения различных эксплуатационных уровней определяются специальными требованиями для каждого класса риска или специальной областью применения. Испытание продукции может дать лишь эксплуатационные уровни, но не уровни безопасности (защиты).

2 Нормативные ссылки

В настоящем стандарте использованы датированные и недатированные ссылки. При датированных ссылках последующие редакции международных стандартов или изменений к ним действительны для настоящего стандарта только после введения изменений к настоящему стандарту или путем подготовки новой редакции настоящего стандарта. При недатированных ссылках действительно последнее издание приведенного стандарта (включая изменения).

EN 388 Protective gloves against mechanical risks (Перчатки, защищающие от механических рисков)

EN 420 Protective gloves — General requirements and test methods (Защитные перчатки. Общие требования и методы испытаний)

EN ISO 7854:1997 Rubber — or plastics-coated fabrics — Determination of resistance to damage by flexing (Материалы текстильные с каучуковым или полимерным покрытием. Определение устойчивости к повреждению при многократном изгибе)

ISO 4675 Rubber — or plastics-coated fabrics — Low temperature bend test (Материалы текстильные с каучуковым или полимерным покрытием. Метод испытания на изгиб при низкой температуре)

Издание официальное

ISO 5085-1 Textiles — Determination of thermal resistance — Part 1: Low thermal resistance (Текстиль. Определение термостойкости. Часть 1. Низкая термостойкость)

ISO 7000 Graphical symbols for use on equipment — Index and synopsis (Графические символы, наносимые на оборудование. Перечень и сводная таблица)

ISO 15383 Protective gloves for firefighters — Laboratory test methods and performance requirements (Перчатки защитные для пожарников. Лабораторные методы испытания и требования к рабочим характеристикам)

3 Общие требования

Перчатки должны отвечать требованиям EN 420.

4 Эксплуатационные требования

4.1 Механические требования

Перчатки должны соответствовать, по крайней мере, эксплуатационному уровню 1 EN 388 по сопротивлению истиранию и разрыву. Это минимальное требование может быть иным в соответствии с уровнем защиты от холода (см. 4.5 и 4.6).

4.2 Поведение при изгибе

При испытании в соответствии с 5.2 не должно появиться трещин. Нет необходимости проводить данное испытание для материалов без покрытия.

4.3 Водонепроницаемость

Перчатки испытывают в соответствии с 5.3.

Если в конце испытания протечки не наблюдается, указывают эксплуатационный уровень 1.

Если по окончании испытания наблюдается протечка, указывают эксплуатационный уровень 0, а также в информации, предоставляемой изготовителем (раздел 7), должно быть отмечено предупреждение о том, что мокрая перчатка может потерять свои защитные свойства.

4.4 Испытание на изгиб при чрезмерном холоде

При испытании в соответствии с 5.4 на сгибе не должно появиться трещин. Испытанию подвергают перчатки, предназначенные для защиты при температуре ниже минус 30 °С.

4.5 Конвективный холод

При испытании в соответствии с 5.5 термоизоляционные свойства перчаток должны соответствовать нормам, приведенным в таблице 1.

Таблица 1

Эксплуатационный уровень	Термоизоляция I_{TR} , $M^2 \cdot K/B$
1	$0,10 \leq I_{TR} < 0,15$
2	$0,15 \leq I_{TR} < 0,22$
3	$0,22 \leq I_{TR} < 0,30$
4	$0,30 \leq I_{TR}$

Для эксплуатационных уровней 2—4 по конвективному холоду изделие должно, по крайней мере, соответствовать уровню 2 по сопротивлению истиранию и разрыву в соответствии с EN 388, в иных случаях указывают максимальный эксплуатационный уровень по конвективному холоду, равный 1.

4.6 Контактный холод

При испытании в соответствии с 5.6 тепловое сопротивление материала должно соответствовать нормам, приведенным в таблице 2.

Таблица 2

Эксплуатационный уровень	Тепловое сопротивление R , $\text{м}^2 \cdot \text{К/В}$
1	$0,025 \leq R < 0,050$
2	$0,050 \leq R < 0,100$
3	$0,100 < R < 0,150$
4	$0,150 \leq R$

Для эксплуатационных уровней 2—4 по тепловому сопротивлению изделие, по крайней мере, должно соответствовать уровню 2 по сопротивлению истиранию и разрыву в соответствии с EN 388, в иных случаях указывают максимальный эксплуатационный уровень по конвективному холоду, равный 1.

5 Методы испытаний

5.1 Кондиционирование

Перед испытанием, кроме испытания на конвективный холод, образцы выдерживают не менее 48 ч при следующих стандартных условиях: температура (23 ± 2) °С и относительная влажность (50 ± 5) %.

Предпочтительнее проводить испытания при стандартных условиях. Если испытания проводят при различных климатических условиях, то испытания начинают через 3 мин после того, как образцы удалили из стандартных условий.

Если перчатки состоят из нескольких слоев, то испытаниям подвергают все слои одновременно, даже в том случае, если они не соединены друг с другом (см. 5.5).

5.2 Испытание на изгиб

Испытание проводят в соответствии с методом А по EN ISO 7854 при температуре испытания минус (20 ± 2) °С либо при температуре, указанной изготовителем перчаток. Количество циклов равно 10000.

Из ладонной части пары защитных перчаток вырезают два образца (общее количество образцов равно четырем).

Если известно направление изготовления перчатки, то один образец вырезают в продольном направлении, а второй образец — в поперечном направлении изготовления перчатки.

Если направление изготовления перчатки неизвестно и его нельзя установить, то образцы вырезают в двух направлениях под прямым углом друг к другу.

Образцы вырезают без шва. Если это невозможно, то образец вырезают таким образом, чтобы шов при испытании находился в зажиме и не мешал изгибу.

5.3 Испытание на водонепроницаемость

Испытание проводят в соответствии с методом на полную целостность перчатки по ISO 15383, полностью погружая перчатку до линии запястья.

5.4 Испытание на изгиб при низкой температуре

Испытание проводят в соответствии с ISO 4675 при температуре минус (50 ± 2) °С.

Из пары перчаток вырезают образцы из ладонной и оборотной сторон перчатки (общее количество образцов — четыре).

Если известно направление изготовления перчатки, то один образец вырезают в продольном направлении, а второй образец в поперечном направлении изготовления перчатки.

Если направление изготовления перчатки неизвестно и его нельзя установить, то образцы вырезают в двух направлениях под прямым углом друг к другу.

5.5 Конвективный холод

5.5.1 Принцип

Термоизоляцию перчатки определяют путем измерения усилия, необходимого для поддержания постоянного градиента температуры между поверхностью нагретой модели руки и окружающей средой.

Конструкцией модели руки должна быть предусмотрена возможность достижения постоянной температуры всей поверхности модели руки [максимальные отклонения приведены в А.4 (приложение А)].

Перчатки выдерживают при температуре испытания не менее 24 ч перед началом испытания.

Приложение тепла к руке должно быть достаточным, чтобы поддерживать температуру руки в каждой зоне в диапазоне 30 °С — 35 °С при температуре окружающей среды ниже 20 °С.

5.5.2 Аппаратура

Аппаратура для испытания состоит из модели руки, климатической камеры, измерительного оборудования (см. приложение А).

5.5.3 Образец для испытания

Образец для испытания должен иметь размер 9 согласно EN 420.

5.5.4 Методика проведения испытания

Перчатку для испытания надевают на модель руки и помещают вертикально пальцами вниз в зону испытания климатической камеры.

Температуру окружающей среды T_A устанавливают значительно ниже в соответствии с требованиями приложения А. Скорость воздуха — $(4 \pm 0,5)$ м/с и относительная влажность — (50 ± 5) %. Могут быть использованы другие условия, если результаты испытаний коррелируются.

Когда температура руки T_{Hand} и потребляемая мощность Q_{Hand} становятся постоянными, измеряют их средние значения в течение 10 мин.

Термоизоляцию вычисляют по формуле

$$I_{\text{TR}} = \frac{T_{\text{Hand}} - T_{\text{A}}}{Q_{\text{Hand}}}$$

где I_{TR} — сопротивление потери сухой теплоемкости руки, которое включает сопротивление, полученное перчаткой и слоем воздуха вокруг одетой модели;

T_{Hand} — средняя температура поверхности измеряемой зоны руки, °С;

T_{A} — средняя температура воздуха в климатической камере, °С;

Q_{Hand} — измеренная мощность источника питания, приложенная к измеряемой зоне руки во время стабилизации, Вт/м².

Среднее значение двух независимых измерений принимают как среднее значение для испытуемой перчатки.

5.6 Контактный холод

Испытание проводят в соответствии с ISO 5095-1, используя давление равное 6,9 кПа; результаты выражают в м² · К/В.

Испытывают два образца материала ладонной части пальцев перчатки. Если это невозможно, тогда отбирают достаточное количество образцов из ладонной части нескольких перчаток. Если ладонная часть перчатки неоднородна, испытывают образцы, отобранные из различных частей перчатки; рассчитывают наименьшее среднее значение.

6 Маркировка

Маркировка — по EN 420.

Также используют пиктограмму 2412 ISO 7000 для перчаток, защищающих от холода, со ссылкой на настоящий стандарт и с указанием эксплуатационных уровней, как показано на рисунке 1.



Рисунок 1

Пиктограмму используют в том случае, если достигнут минимальный уровень 1 для конвективного холода в соответствии с 4.5 или контактного холода в соответствии с 4.6.

Знак «X» вместо числа означает, что перчатка не предназначена для соответствующего испытания.

7 Информация, предоставляемая изготовителем

Информация, предоставляемая изготовителем, — согласно EN 420.

Если перчатка состоит из нескольких не связанных между собой слоев, изготовитель должен указать, что эксплуатационный уровень и защиту обеспечивает изделие в целом.

Изготовитель должен максимально предоставить информацию потребителю (например, о температуре, продолжительности использования перчатки) или указать, где ее можно найти, см. приложение В.

В случае, если перчатка не соответствует эксплуатационному уровню 1 по герметичности (см. 4.3), необходимо указать, что перчатка теряет свои защитные свойства будучи мокрой.

Приложение А (обязательное)

Конвективный холод. Описание оборудования для испытания

А.1 Общее

Для определения термоизоляции может быть использовано любое оборудование, которое может измерять и контролировать температуру и теплопотерю поверхности руки.

Выбор датчиков температуры, нагревательных элементов и их подсоединение к модели руки не имеют значение в том случае, если оборудование соответствует А.2 — А.5.

Ниже приведено детальное описание размеров и формы модели руки. Эти факторы значительно влияют на изменение измеренных значений.

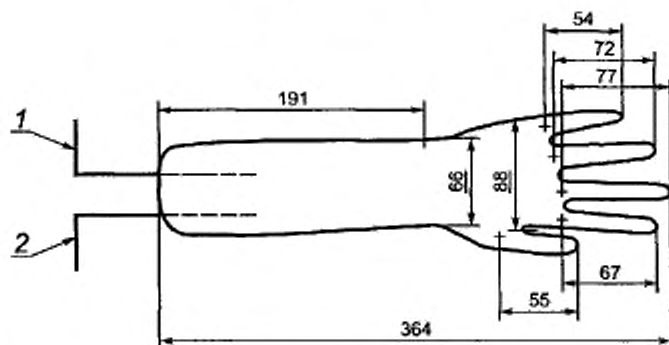
А.2 Модель руки

Модель руки нагревают так, чтобы она имела одинаковую температуру поверхности, как и поверхность руки человека.

Модель руки (пальцы, ладонь и обратная сторона ладони) составляют единую зону измерения. Модель руки отделена от предплечья защитной зоной, которая нагревается так же, как и модель руки. Модель руки представляет собой стандартную фарфоровую форму, используемую для изготовления перчаток, как показано на рисунке А.1. Модель имеет анатомическую форму руки. Размеры представлены на рисунке А.2.



Рисунок А.1 — Фарфоровая форма модели руки



1 — провода от датчиков температуры; 2 — провода от нагревательных элементов

Рисунок А.2 — Модель руки

А.3 Система подачи энергии

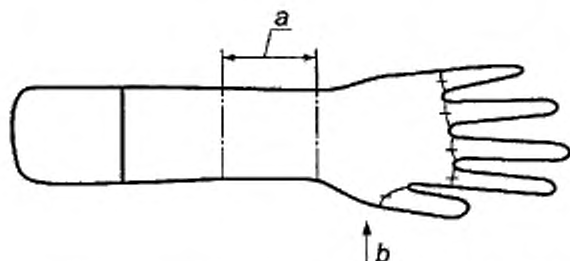
Поверхность модели руки плотно покрыта проводом высокого сопротивления. Слой проводов покрыт пластмассой толщиной приблизительно 0,2 мм.

Система подачи энергии, включающая нагревательные элементы, должна поддерживать постоянный тепловой поток через модель руки до 200 В/м^2 .

Энергию, приложенную к модели руки, измеряют таким образом, чтобы она была точно средней в течение всего периода испытания. Точность измерения энергии должна быть в пределах 2 % значения средней энергии в течение всего периода испытания.

Модель руки нагревают двухконтактным источником энергии низкого напряжения. Источник энергии должен быть стабилизирован. Колебания напряжения не должны превышать $\pm 1 \%$.

На рисунке А.3 показана защитная зона, не позволяющая осевому тепловому потоку пройти через патрубок.



a — нагревательная защитная зона; *b* — нагревательные зоны руки и пальцев

Рисунок А.3 – Расположение нагревательных зон модели руки

А.4 Температура поверхности руки

Распределение температуры по всей поверхности руки должно быть постоянным, без мест тепла и холода. Рекомендуемая температура поверхности руки — $30 \text{ }^\circ\text{C}$ — $35 \text{ }^\circ\text{C}$, отклонение от заданной температуры не более $\pm 1 \text{ }^\circ\text{C}$. Температуру периодически (ежегодно, после ремонта и т.д.) проверяют при помощи инфракрасной системы или подобным методом.

Датчики температуры должны быть вмонтированы в поверхностный слой, таким образом, чтобы они не соприкасались с установкой испытуемой перчатки. Температуру поверхности руки измеряют реостатом высокого напряжения. Датчики располагают таким образом, чтобы можно было измерять температуру поверхности руки, включая все важные участки (пальцы, ладонь и обратную сторону руки).

А.5 Климатическая камера

Модель руки помещают в климатическую камеру, которая обеспечивает единые климатические условия. Временные и пространственные отклонения температуры должны быть в пределах $\pm 1 \text{ }^\circ\text{C}$, относительной влажности — в пределах $\pm 5 \%$.

ГОСТ EN 511-2012

Средняя температура источника тепла не должна быть выше средней температуры воздуха более чем на 0,5 °С. Средняя скорость воздуха в зоне испытания — $(4,0 \pm 0,5)$ м/с. Интенсивность турбулентности — менее 30 % (одно стандартное отклонение от средней скорости воздуха).

Приложение В (справочное)

Защита рук от холода в соответствии с назначением

При выборе перчаток, защищающих от холода, следует рассмотреть несколько параметров, приведенных в таблице В.1.

Таблица В.1 – Параметры для выбора перчаток

Окружающая среда	Температура окружающей среды Атмосферные условия (относительная влажность и т.д.) Скорость ветра
Индивидуальные условия	Здоровье и самочувствие человека Влияние других средств индивидуальной защиты, надетых на человеке
Род занятия	Время подвергания действию Уровень активности Ловкость использования Контакт с холодными предметами Контакт с мокрыми или сухими предметами

Опытами подтверждена некоторая корреляция между этими параметрами и уровнем теплоизоляции, необходимым для защиты от холода. Таблица приложения В EN 342 является подтверждением данного факта. На рисунке В.1 показан уровень теплоизоляции, необходимый для трех уровней деятельности как функция температуры окружающей среды при скорости ветра ниже 0,5 м/с (источник: Голдмен, 1994).



Рисунок В.1 — Требования изоляции перчатки при трех уровнях физической активности

Примечание — Параметры, рассмотренные при опыте (скорость воздуха и т.п.) могут отличаться при испытаниях на конвективный холод в соответствии с 5.4.

Приложение С
(справочное)

Погрешности измерения и интерпретации результатов

Для каждого измерения, проводимого в соответствии с настоящим стандартом, необходимо уметь оценивать его погрешность. Это необходимо при приведении результатов испытания, для того чтобы предоставить возможность потребителю оценивать правильность результатов.

Приложение ДА
(справочное)

**Сведения о соответствии ссылочных международных стандартов
межгосударственным стандартам**

Таблица ДА.1

Обозначение и наименование международного стандарта	Степень соответствия	Обозначение и наименование межгосударственного стандарта
EN 388 Protective gloves against mechanical risks	—	*
EN 420 Protective gloves — General requirements and test methods	—	*
EN ISO 7854:1997 Rubber — or plastics-coated fabrics — Determination of resistance to damage by flexing	—	*
ISO 4675 Rubber — or plastics-coated fabrics — Low temperature bend test	—	*
ISO 5085-1 Textiles — Determination of thermal resistance — Part 1: Low thermal resistance	—	*
ISO 7000 Graphical symbols for use on equipment — Index and synopsis	—	*
ISO 15383 Protective gloves for firefighters — Laboratory test methods and performance requirements	—	*
* Соответствующий межгосударственный стандарт отсутствует. До его утверждения рекомендуется использовать перевод на русский язык данного международного стандарта или соответствующий национальный стандарт.		

Ключевые слова: защитные перчатки от холода, контактный холод, конвективный холод, эксплуатационный уровень, объемная модель руки
