
ФЕДЕРАЛЬНОЕ АГЕНТСТВО
ПО ТЕХНИЧЕСКОМУ РЕГУЛИРОВАНИЮ И МЕТРОЛОГИИ



НАЦИОНАЛЬНЫЙ
СТАНДАРТ
РОССИЙСКОЙ
ФЕДЕРАЦИИ

ГОСТ Р ИСО/ТС
10303-1061—
2012

Системы автоматизации производства
и их интеграция

**ПРЕДСТАВЛЕНИЕ ДАННЫХ ОБ ИЗДЕЛИИ
И ОБМЕН ЭТИМИ ДАННЫМИ**

Часть 1061

Прикладной модуль.
Проект

ISO/TS 10303-1061:2006

Industrial automation systems and integration — Product data representation and
exchange — Part 1061: Application module: Project
(IDT)

Издание официальное



Москва
Стандартинформ
2013

Предисловие

Цели и принципы стандартизации в Российской Федерации установлены Федеральным законом от 27 декабря 2002 г. № 184-ФЗ «О техническом регулировании», а правила применения национальных стандартов Российской Федерации — ГОСТ Р 1.0—2004 «Стандартизация в Российской Федерации. Основные положения»

Сведения о стандарте

1 ПОДГОТОВЛЕН Федеральным государственным автономным научным учреждением «Центральный научно-исследовательский и опытно-конструкторский институт робототехники и технической кибернетики» на основе собственного аутентичного перевода на русский язык международного документа, указанного в пункте 4

2 ВНЕСЕН Техническим комитетом по стандартизации ТК 459 «Информационная поддержка жизненного цикла изделий»

3 УТВЕРЖДЕН И ВВЕДЕН В ДЕЙСТВИЕ Приказом Федерального агентства по техническому регулированию и метрологии от 28 июня 2012 г. № 137-ст

4 Настоящий стандарт идентичен международному документу ИСО/ТС 10303-1061:2006 «Системы автоматизации производства и их интеграция. Представление данных об изделии и обмен этими данными. Часть 1061. Прикладной модуль. Проект» (ISO/TS 10303-1061:2006 «Industrial automation systems and integration — Product data representation and exchange — Part 1061: Application module: Project»).

При применении настоящего стандарта рекомендуется использовать вместо ссылочных международных стандартов и документов соответствующие им национальные стандарты Российской Федерации, сведения о которых приведены в дополнительном приложении ДА

5 ВВЕДЕН ВПЕРВЫЕ

Информация об изменениях к настоящему стандарту публикуется в ежегодно издаваемом информационном указателе «Национальные стандарты», а текст изменений и поправок — в ежемесячно издаваемом информационном указателе «Национальные стандарты». В случае пересмотра (замены) или отмены настоящего стандарта соответствующее уведомление будет опубликовано в ежемесячно издаваемом информационном указателе «Национальные стандарты». Соответствующая информация, уведомление и тексты размещаются также в информационной системе общего пользования — на официальном сайте Федерального агентства по техническому регулированию и метрологии в сети Интернет

© Стандартиформ, 2013

Настоящий стандарт не может быть полностью или частично воспроизведен, тиражирован и распространен в качестве официального издания без разрешения Федерального агентства по техническому регулированию и метрологии

Содержание

1 Область применения	1
2 Нормативные ссылки	1
3 Термины и сокращения	2
4 Информационные требования	3
4.1 Необходимые ПЭМ прикладных модулей	3
4.2 Определение типа данных ПЭМ	3
4.2.1 Тип данных project_item	3
4.3 Определение объектов ПЭМ	4
4.3.1 Объект Project	4
4.3.2 Объект Project_assignment	4
4.3.3 Объект Project_relationship	5
5 Интерпретированная модель модуля	5
5.1 Спецификация отображения	5
5.1.1 Объект Project	7
5.1.2 Объект Project_assignment	10
5.1.3 Объект Project_relationship	10
5.2 Сокращенный листинг ИММ на языке EXPRESS	10
5.2.1 Определение типов данных ИММ	11
5.2.2 Определение объекта ИММ	12
Приложение А (обязательное) Сокращенное наименование объекта ИММ	13
Приложение В (обязательное) Регистрация информационных объектов	14
Приложение С (справочное) EXPRESS-G диаграммы ПЭМ	15
Приложение D (справочное) EXPRESS-G диаграммы ИММ	17
Приложение Е (справочное) Машинно-интерпретируемые листинги	19
Приложение ДА (справочное) Сведения о соответствии ссылочных международных стандартов и документов ссылочным национальным стандартам Российской Федерации	20
Библиография	21

Введение

Стандарты комплекса ИСО 10303 распространяются на компьютерное представление информации об изделиях и обмен данными об изделиях. Их целью является обеспечение нейтрального механизма, способного описывать изделия на всем протяжении их жизненного цикла. Этот механизм применим не только для обмена файлами в нейтральном формате, но является также основой для реализации и совместного доступа к базам данных об изделиях и организации архивирования.

Стандарты комплекса ИСО 10303 представляют собой набор отдельно издаваемых стандартов (частей). Стандарты данного комплекса относятся к одной из следующих тематических групп: «Методы описания», «Методы реализации», «Методология и основы аттестационного тестирования», «Интегрированные обобщенные ресурсы», «Интегрированные прикладные ресурсы», «Прикладные протоколы», «Комплекты абстрактных тестов», «Прикладные интерпретированные конструкции» и «Прикладные модули». Полный перечень стандартов комплекса ИСО 10303 представлен на сайте http://www.tc184-sc4.org/titles/STEP_Titles.htm. Настоящий стандарт входит в тематическую группу «Прикладные модули». Он подготовлен подкомитетом SC4 «Производственные данные» Технического комитета 184 ИСО «Системы автоматизации производства и их интеграция».

Настоящий стандарт определяет прикладной модуль для представления данных, идентифицирующих и описывающих программу работ.

Второе издание ИСО/ТС 10303-1061, соответствующее настоящему стандарту, содержит перечисленные ниже изменения и дополнения к первому изданию.

Следующее объявление на языке EXPRESS было изменено в прикладной эталонной модели (ПЭМ):

- project_assignment.

Следующее объявление на языке EXPRESS было добавлено в интерпретированную модель модуля (ИММ):

- project_event_occurrence_item.

В спецификации отображения определений следующих объектов были внесены изменения:

- project.planned_start_date;
- project.planned_end_date.

В разделе 1 определены область применения данного прикладного модуля, его функциональность и относящиеся к нему данные.

В разделе 3 приведены термины, примененные в настоящем стандарте и определенные как в настоящем, так и в других стандартах и документах.

В разделе 4 установлены информационные требования прикладной предметной области с использованием принятой в ней терминологии.

Графическое представление информационных требований, называемых прикладной эталонной моделью (ПЭМ), приведено в приложении С. Структуры ресурсов интерпретированы, чтобы соответствовать информационным требованиям. Результатом данной интерпретации является интерпретированная модель модуля (ИММ). Данная интерпретация, представленная в 5.1, устанавливает соответствие между информационными требованиями и ИММ. Сокращенный листинг ИММ, представленный в 5.2, определяет интерфейс к ресурсам. Графическое представление сокращенного листинга ИММ приведено в приложении D.

Имя типа данных в языке EXPRESS может использоваться для ссылки на сам тип данных либо на экземпляр данных этого типа. Различие в использовании обычно понятно из контекста. Если существует вероятность неоднозначного толкования, то в текст включается фраза «объектный тип данных» либо «экземпляр(ы) объектного типа данных».

Двойные кавычки ("...") обозначают цитируемый текст, одинарные кавычки ('...') — значения конкретных текстовых строк.

Системы автоматизации производства и их интеграция

ПРЕДСТАВЛЕНИЕ ДАННЫХ ОБ ИЗДЕЛИИ И ОБМЕН ЭТИМИ ДАННЫМИ

Часть 1061

Прикладной модуль.

Проект

Industrial automation systems and integration. Product data representation and exchange. Part 1061.

Application module. Project

Дата введения — 2013—05—01

1 Область применения

Настоящий стандарт определяет прикладной модуль «Проект».

Требования настоящего стандарта распространяются на:

- определения проекта, ответственной за него организации и плановых и фактических сроков выполнения проекта;
- связь проекта с данными о действиях и изделиях;
- взаимосвязь между двумя проектами.

2 Нормативные ссылки

В настоящем стандарте использованы ссылки на следующие международные стандарты и документы (для датированных ссылок следует использовать только указанное издание, для недатированных ссылок — последнее издание указанного документа, включая все поправки):

ИСО/МЭК 8824-1:2002* Информационная технология. Абстрактная синтаксическая нотация версии 1 (ASN.1). Часть 1. Спецификация основной нотации (ISO/IEC 8824-1:2002, Information technology — Abstract Syntax Notation One (ASN.1) — Part 1: Specification of basic notation)

ИСО 10303-1:1994 Системы автоматизации производства и их интеграция. Представление данных об изделии и обмен этими данными. Часть 1. Общие представления и основополагающие принципы (ISO 10303-1:1994, Industrial automation systems and integration — Product data representation and exchange — Part 1: Overview and fundamental principles)

ИСО 10303-11:2004 Системы автоматизации производства и их интеграция. Представление данных об изделии и обмен этими данными. Часть 11. Методы описания. Справочное руководство по языку EXPRESS (ISO 10303-11:2004, Industrial automation systems and integration — Product data representation and exchange — Part 11: Description methods: The EXPRESS language reference manual)

ИСО 10303-21:2002 Системы автоматизации производства и их интеграция. Представление данных об изделии и обмен этими данными. Часть 21. Методы реализации. Кодирование открытым текстом структуры обмена (ISO 10303-21:2002, Industrial automation systems and integration — Product data representation and exchange — Part 21: Implementation methods: Clear text encoding of the exchange structure)

ИСО 10303-41:2005 Системы автоматизации производства и их интеграция. Представление данных об изделии и обмен этими данными. Часть 41. Интегрированные обобщенные ресурсы. Основы описания и поддержки изделий (ISO/TS 10303-1041:2005, Industrial automation systems and integration — Product data representation and exchange — Part 1041: Integrated generic resource: Fundamentals of product description and support)

* Отменен. Действует ИСО/МЭК 8824-1:2008. Для однозначного соблюдения требований настоящего стандарта, выраженных в датированных ссылках, рекомендуется использовать только данный ссылочный стандарт.

ИСО 10303-202:1996 Системы автоматизации производства и их интеграция. Представление данных об изделии и обмен этими данными. Часть 202. Прикладной протокол. Ассоциативные чертежи (ISO 10303-202:1996, Industrial automation systems and integration — Product data representation and exchange — Part 202: Application protocol: Associative draughting)

ИСО/ТС 10303-1001:2004* Системы автоматизации производства и их интеграция. Представление данных об изделии и обмен этими данными. Часть 1001. Прикладной модуль. Присваивание внешнего вида (ISO/TS 10303-1001:2004, Industrial automation systems and integration — Product data representation and exchange — Part 1001: Application module: Appearance assignment)

ИСО/ТС 10303-1010:2004 Системы автоматизации производства и их интеграция. Представление данных об изделии и обмен этими данными. Часть 1010. Прикладной модуль. Дата и время (ISO/TS 10303-1010:2004, Industrial automation systems and integration — Product data representation and exchange — Part 1010: Application module: Date time)

ИСО/ТС 10303-1011:2004 Системы автоматизации производства и их интеграция. Представление данных об изделии и обмен этими данными. Часть 1011. Прикладной модуль. Организация и работники (ISO/TS 10303-1011:2004, Industrial automation systems and integration — Product data representation and exchange — Part 1011: Application module: Person organization)

ИСО/ТС 10303-1014:2004 Системы автоматизации производства и их интеграция. Представление данных об изделии и обмен этими данными. Часть 1014. Прикладной модуль. Назначение даты и времени (ISO/TS 10303-1014:2004, Industrial automation systems and integration — Product data representation and exchange — Part 1014: Application module: Date time assignment)

ИСО/ТС 10303-1017:2004 Системы автоматизации производства и их интеграция. Представление данных об изделии и обмен этими данными. Часть 1017. Прикладной модуль. Идентификация изделия (ISO/TS 10303-1017:2004, Industrial automation systems and integration — Product data representation and exchange — Part 1017: Application module: Product identification)

ИСО/ТС 10303-1064:2004 Системы автоматизации производства и их интеграция. Представление данных об изделии и обмен этими данными. Часть 1064. Прикладной модуль. Событие (ISO/TS 10303-1064:2004, Industrial automation systems and integration — Product data representation and exchange — Part 1064: Application module: Event)

ИСО/ТС 10303-1364:2004 Системы автоматизации производства и их интеграция. Представление данных об изделии и обмен этими данными. Часть 1364. Прикладной модуль. Назначение события (ISO/TS 10303-1364:2004, Industrial automation systems and integration — Product data representation and exchange — Part 1364: Application module: Event assignment)

3 Термины и сокращения

3.1 Термины, определенные в ИСО 10303-1

В настоящем стандарте применены следующие термины:

- приложение (application);
- прикладной объект (application object);
- прикладной протокол (application protocol);
- прикладная эталонная модель; ПЭМ (application reference model; ARM);
- данные (data);
- информация (information);
- интегрированный ресурс (integrated resource);
- изделие (product);
- данные об изделии (product data).

3.2 Термин, определенный в ИСО 10303-202

В настоящем стандарте применен следующий термин:

- прикладная интерпретированная конструкция; ПИК (application interpreted construct; AIC).

3.3 Термины, определенные в ИСО/ТС 10303-1001

В настоящем стандарте применены следующие термины:

- прикладной модуль; ПМ (application module; AM);
- интерпретированная модель модуля; ИММ (module interpreted model; MIM).

* Отменен. Действует ИСО/ТС 10303-1001:2010. Для однозначного соблюдения требований настоящего стандарта, выраженных в датированных ссылках, рекомендуется использовать только данный ссылочный документ.

3.4 Термин, определенный в ИСО/ТС 10303-1017

В настоящем стандарте применен следующий термин:

- **общие ресурсы** (common resources).

3.5 Сокращения

В настоящем стандарте применены следующие сокращения:

ПМ — прикладной модуль (application module; AM);

ПЭМ — прикладная эталонная модель (application reference model; ARM);

ИММ — интерпретированная модель модуля (module interpreted model; MIM);

URL — унифицированный указатель ресурса (uniform resource locator).

4 Информационные требования

В данном разделе определены информационные требования к прикладному модулю «Проект», представленные в форме ПЭМ.

Примечания

1 Графическое представление информационных требований приведено в приложении С.

2 Спецификация отображения определена в 5.1. Она показывает, как информационные требования удовлетворяются при использовании общих ресурсов и конструкций, определенных в схеме ИММ или импортированных в схему ИММ данного прикладного модуля.

Ниже представлен фрагмент EXPRESS-спецификации, с которого начинается описание схемы **Project_arm**.

EXPRESS-спецификация:

```
*)
SCHEMA Project_arm;
(*
```

4.1 Необходимые ПЭМ прикладных модулей

Приведенные ниже операторы языка EXPRESS определяют элементы, импортированные из ПЭМ других прикладных модулей.

EXPRESS-спецификация:

```
*)
USE FROM Date_time_arm; -- ISO/TS 10303-1010
USE FROM Date_time_assignment_arm; -- ISO/TS 10303-1014
USE FROM Event_arm; -- ISO/TS 10303-1064
USE FROM Event_assignment_arm; -- ISO/TS 10303-1364
USE FROM Person_organization_arm; -- ISO/TS 10303-1011
(*
```

Примечания

1 Схемы, ссылки на которые приведены выше, определены в следующих документах комплекса ИСО 10303:

Date_time_arm — ИСО/ТС 10303-1010;

Date_time_assignment_arm — ИСО/ТС 10303-1014;

Event_arm — ИСО/ТС 10303-1064;

Event_assignment_arm — ИСО/ТС 10303-1364;

Person_organization_arm — ИСО/ТС 10303-1011.

2 Графическое представление схемы **Project_arm** приведено в приложении С, рисунки С.1 и С.2.

4.2 Определение типа данных ПЭМ

В данном подразделе определен тип данных ПЭМ прикладного модуля «Проект». Ниже приведен тип данных ПЭМ и его определение.

4.2.1 Тип данных project_item

Тип данных **project_item** является наращиваемым списком альтернативных типов данных. Дополнительные альтернативные типы данных определяются в выбираемых типах данных, расширяющих тип данных **project_item**.

Примечание — Для пустого наращиваемого списка выбора требуется его наполнение в других модулях для обеспечения того, чтобы ссылающиеся на него объекты имели по крайней мере одну допустимую реализацию.

EXPRESS-спецификация:

```
*)
TYPE project_item = EXTENSIBLE SELECT;
END_TYPE;
(*
```

4.3 Определение объектов ПЭМ

В данном подразделе определены объекты ПЭМ прикладного модуля «Проект». Каждый прикладной объект ПЭМ является простейшим неделимым элементом с характеризующими его атрибутами и представляет собой уникальное понятие прикладной области. Ниже приведены объекты ПЭМ и их определения.

4.3.1 Объект Project

Объект **Project** представляет идентифицированную программу работ.

EXPRESS-спецификация:

```
*)
ENTITY Project;
id : STRING;
name : STRING;
description : OPTIONAL STRING;
responsible_organizations : SET[0:?] OF Organization;
planned_start_date : OPTIONAL date_or_event;
planned_end_date : OPTIONAL date_or_event;
actual_start_date : OPTIONAL date_or_date_time_select;
actual_end_date : OPTIONAL date_or_date_time_select;
END_ENTITY;
(*
```

Определения атрибутов

id — идентификатор объекта **Project**;

name — словесное обозначение объекта **Project**;

description — текст, содержащий дополнительную информацию об объекте **Project**. Значение данного атрибута может быть не определено;

responsible_organizations — множество экземпляров объекта **Organization**, определяющих организации, ответственные за проект;

planned_start_date — дата, время или событие, с которых предполагается начать проект. Значение данного атрибута может быть не определено;

planned_end_date — дата, время или событие, определяющие предполагаемое или предполагавшееся завершение проекта. Значение данного атрибута может быть не определено;

actual_start_date — дата или время фактического начала работ по проекту. Значение данного атрибута может быть не определено;

actual_end_date — дата или время фактического завершения проекта. Значение данного атрибута может быть не определено.

4.3.2 Объект Project_assignment

Объект **Project_assignment** обеспечивает связь объекта **Project** с данными о действии или изделии.

EXPRESS-спецификация:

```
*)
ENTITY Project_assignment;
assigned_project : Project;
role : STRING;
items : SET[1:?] OF project_item;
END_ENTITY;
(*
```


Определения атрибутов

assigned_project — объект **Project**, с которым устанавливается связь;

role — текст, определяющий сущность объекта **Project** по отношению к связанному с ним изделию или действию. При определении действий, включенных в программу работ по проекту, атрибуту **role** должно быть присвоено значение 'work program (программа работ)';

items — совокупность экземпляров объектных типов данных, присутствующих в выбираемом типе данных **project_item**, которые связаны с объектом **Project**. Тип данных **project_item** должен содержать по крайней мере один объектный тип данных для объекта **Project_assignment**.

4.3.3 Объект Project_relationship

Объект **Project_relationship** представляет связь между двумя экземплярами объекта **Project** с идентификацией и описанием их взаимосвязи.

EXPRESS-спецификация:

```
*)
ENTITY Project_relationship;
  relation_type : STRING;
  description : OPTIONAL STRING;
  relating_project : Project;
  related_project : Project;
END_ENTITY;
(*
```

Определения атрибутов

relation_type — текст, определяющий сущность взаимосвязи. В соответствующих случаях должны использоваться следующие значения данного атрибута:

- 'decomposition (декомпозиция)': прикладной объект определяет взаимосвязь, при которой зависимый проект является компонентом ведущего проекта;
- 'dependency (зависимость)': завершение зависимого проекта зависит от завершения ведущего проекта;
- 'sequence (очередность)': прикладной объект определяет взаимосвязь, при которой ведущий проект должен быть завершен до начала зависимого проекта;
- 'succession (преемственность)': зависимый проект является преемником ведущего проекта;

description — текст, содержащий дополнительную информацию о данной взаимосвязи. Значение данного атрибута может быть не определено;

relating_project — один из экземпляров объекта **Project**, являющийся частью взаимосвязи;

related_project — другой экземпляр объекта **Project**, являющийся частью взаимосвязи. Если один элемент взаимосвязи зависит от другого, то данный атрибут представляет зависимый элемент.

Неформальное утверждение

IP1 — граф экземпляров объекта **Project**, связанных экземплярами объекта **Project_relationship**, должен быть ациклическим.

```
*)
END_SCHEMA; -- Project_arm
(*
```

5 Интерпретированная модель модуля**5.1 Спецификация отображения**

В настоящем стандарте под термином «прикладной элемент» понимается любой объектный тип данных, определенный в разделе 4, любой из его явных атрибутов и любое ограничение на подтипы. Термин «элемент ИММ» обозначает любой объектный тип данных, определенный в 5.2 или импортированный с помощью оператора USE FROM из другой EXPRESS-схемы, любой из его атрибутов и любое ограничение на подтипы, определенное в 5.2 или импортированное с помощью оператора USE FROM.

В данном подразделе представлена спецификация отображения, которая определяет, как каждый прикладной элемент, описанный в разделе 4 настоящего стандарта, отображается на один или несколько элементов ИММ (см. 5.2).

Спецификация отображения для каждого прикладного элемента определена ниже в отдельном пункте. Спецификация отображения атрибута объекта ПЭМ определена в подпункте пункта, содержащего спецификацию отображения данного объекта. Каждая спецификация отображения содержит до пяти секций.

Секция «Заголовок» содержит:

- наименование рассматриваемого объекта ПЭМ или ограничение на подтипы либо
- наименование атрибута рассматриваемого объекта ПЭМ, если данный атрибут ссылается на тип, не являющийся объектным типом данных или типом SELECT, который содержит или может содержать объектные типы данных, либо
 - составное выражение вида: «связь объекта <наименование объекта ПЭМ> с объектом <тип данных, на который дана ссылка>, представляющим атрибут <наименование атрибута>», если данный атрибут ссылается на тип данных, являющийся объектным типом данных или типом SELECT, который содержит или может содержать объектные типы данных.

Секция «Элемент IMM» содержит в зависимости от рассматриваемого прикладного элемента следующие составляющие:

- наименование одного или более объектных типов данных IMM;
- наименование атрибута объекта IMM, представленное в виде синтаксической конструкции <наименование объекта>.<наименование атрибута>, если рассматриваемый атрибут ссылается на тип, не являющийся объектным типом данных или типом SELECT, который содержит или может содержать объектные типы данных;
 - ключевое слово PATH, если рассматриваемый атрибут объекта ПЭМ ссылается на объектный тип данных или на тип SELECT, который содержит или может содержать объектные типы данных;
 - ключевое слово IDENTICAL MAPPING, если оба прикладных объекта, присутствующих в прикладном утверждении, отображаются на тот же самый экземпляр объектного типа данных IMM;
 - синтаксическую конструкцию /SUPERTYPE(<наименование супертипа>)/, если рассматриваемый объект ПЭМ отображается как его супертип;
 - одну или более конструкций /SUBTYPE(<наименование подтипа>)/, если отображение рассматриваемого объекта ПЭМ является объединением отображений его подтипов.

Если отображение прикладного элемента содержит более одного элемента IMM, то каждый из этих элементов IMM представлен в отдельной строке спецификации отображения, заключенной в круглые или квадратные скобки.

Секция «Источник» содержит:

- обозначение стандарта ИСО, в котором определен данный элемент IMM, для тех элементов IMM, которые определены в общих ресурсах;
- обозначение настоящего стандарта для тех элементов IMM, которые определены в схеме IMM настоящего стандарта.

Данная секция опускается, если в секции «Элемент IMM» используются ключевые слова PATH или IDENTICAL MAPPING.

Секция «Правила» содержит наименования одного или более глобальных правил, которые применяются к совокупности объектных типов данных IMM, перечисленных в секции «Элемент IMM» или «Ссылочный путь». Если никакие правила не применяются, то данную секцию опускают.

За ссылкой на глобальное правило может следовать ссылка на подпункт, в котором определено данное правило.

Секция «Ограничение» содержит наименование одного или более ограничений на подтипы, которые применяются к совокупности объектных типов данных IMM, перечисленных в секции «Элемент IMM» или «Ссылочный путь». Если ограничения на подтипы отсутствуют, то данную секцию опускают.

За ссылкой на ограничение подтипа может следовать ссылка на подпункт, в котором определено данное ограничение на подтипы.

Секция «Ссылочный путь» содержит:

- ссылочный путь к супертипам в общих ресурсах для каждого элемента IMM, созданного в настоящем стандарте;
- спецификацию взаимосвязей между элементами IMM, если отображение прикладного элемента требует связать экземпляры нескольких объектных типов данных IMM. В этом случае в каждой строке ссылочного пути указывают роль элемента IMM по отношению к ссылающемуся на него элементу IMM или к следующему по ссылочному пути элементу IMM.

В выражениях, определяющих ссылочные пути и ограничения между элементами IMM, применяют следующие условные обозначения:

[] — в квадратные скобки заключают несколько элементов ИММ или частей ссылочного пути, которые требуются для обеспечения соответствия информационному требованию;

() — в круглые скобки заключают несколько элементов ИММ или частей ссылочного пути, которые являются альтернативными в рамках отображения для обеспечения соответствия информационному требованию;

{ } — в фигурные скобки заключают фрагмент, ограничивающий ссылочный путь для обеспечения соответствия информационному требованию;

< > — в угловые скобки заключают один или более необходимых ссылочных путей;

|| — между вертикальными линиями помещают объект супертипа;

-> — атрибут, наименование которого предшествует символу ->, ссылается на объектный или выбираемый тип данных, наименование которого следует после этого символа;

<- — атрибут объекта, наименование которого следует после символа <-, ссылается на объектный или выбираемый тип данных, наименование которого предшествует этому символу;

[] — атрибут, наименование которого предшествует символу [], является агрегированной структурой; ссылка дается на любой элемент данной структуры;

[n] — атрибут, наименование которого предшествует символу [n], является упорядоченной агрегированной структурой; ссылка дается на n-й элемент данной структуры;

=> — объект, наименование которого предшествует символу =>, является супертипом объекта, наименование которого следует после этого символа;

<= — объект, наименование которого предшествует символу <=, является подтипом объекта, наименование которого следует после этого символа;

= — строковый (STRING), выбираемый (SELECT) или перечисляемый (ENUMERATION) тип данных ограничен выбором или значением;

\ — выражение для ссылочного пути продолжается на следующей строке;

* — один или более экземпляров взаимосвязанных типов данных могут быть объединены в древовидную структуру. Путь между объектом взаимосвязи и связанными с ним объектами заключают в фигурные скобки;

-- — последующий текст является комментарием или ссылкой на раздел;

*> — выбираемый или перечисляемый тип данных, наименование которого предшествует символу *>, расширяется до выбираемого или перечисляемого типа данных, наименование которого следует за этим символом;

<* — выбираемый или перечисляемый тип данных, наименование которого предшествует символу <*, является расширением выбираемого или перечисляемого типа данных, наименование которого следует за этим символом;

!{ } — заключенный в фигурные скобки фрагмент обозначает отрицательное ограничение на отображение.

Определение и использование шаблонов отображения не поддерживаются в настоящей версии прикладных модулей, однако поддерживается использование предопределенных шаблонов /SUBTYPE/ и /SUPERTYPE/.

5.1.1 Объект Project

Элемент ИММ: organizational_project

Источник: ИСО 10303-41

5.1.1.1 Атрибут id

Элемент ИММ: organizational_project.id

Источник: ИСО 10303-41

5.1.1.2 Атрибут name

Элемент ИММ: organizational_project.name

Источник: ИСО 10303-41

5.1.1.3 Атрибут description

Элемент ИММ: organizational_project.description

Источник: ИСО 10303-41

5.1.1.4 Связь объекта **Project** с объектом **Organization**, представляющим атрибут **responsible_organizations**

Элемент ИММ: PATH

Ссылочный путь: organizational_project

organizational_project.responsible_organizations[i] -> organization

5.1.1.5 Связь объекта **Project** с объектом **Calendar_date**, представляющим атрибут **planned_start_date**

Элемент ИММ: PATH
 Ссылочный путь: organizational_project
 date_item = organizational_project
 date_item <- applied_date_assignment.items[i]
 applied_date_assignment <=
 date_assignment
 {date_assignment.role -> date_role
 date_role.name = 'planned start'}
 date_assignment.assigned_date -> date
 date => calendar_date

5.1.1.6 Связь объекта **Project** с объектом **Date_time**, представляющим атрибут **planned_start_date**

Элемент ИММ: PATH
 Ссылочный путь: organizational_project
 date_and_time_item = organizational_project
 date_and_time_item <- applied_date_and_time_assignment.items[i]
 applied_date_and_time_assignment <=
 date_and_time_assignment
 {date_and_time_assignment.role -> date_time_role
 date_time_role.name = 'planned start'}
 date_and_time_assignment.assigned_date_and_time
 -> date_and_time

5.1.1.7 Связь объекта **Project** с объектом **Event**, представляющим атрибут **planned_start_date**

Элемент ИММ: PATH
 Ссылочный путь: organizational_project
 event_occurrence_item = organizational_project
 event_occurrence_item <- applied_event_occurrence_assignment.items[i]
 applied_event_occurrence_assignment <=
 event_occurrence_assignment
 {event_occurrence_assignment.role -> event_occurrence_role
 event_occurrence_role.name = 'planned start'}
 event_occurrence_assignment.assigned_event_occurrence ->
 (|event_occurrence|)
 (event_occurrence =>
 relative_event_occurrence)

5.1.1.8 Связь объекта **Project** с объектом **Calendar_date**, представляющим атрибут **planned_end_date**

Элемент ИММ: PATH
 Ссылочный путь: organizational_project
 date_item = organizational_project
 date_item <- applied_date_assignment.items[i]
 applied_date_assignment <=
 date_assignment
 {date_assignment.role -> date_role
 date_role.name = 'planned end'}
 date_assignment.assigned_date -> date
 date => calendar_date

5.1.1.9 Связь объекта **Project** с объектом **Date_time**, представляющим атрибут **planned_end_date**

Элемент ИММ: PATH
 Ссылочный путь: organizational_project
 date_and_time_item = organizational_project
 date_and_time_item <- applied_date_and_time_assignment.items[i]
 applied_date_and_time_assignment <=
 date_and_time_assignment
 {date_and_time_assignment.role -> date_time_role
 date_time_role.name = 'planned end'}

```

date_and_time_assignment.assigned_date_and_time
-> date_and_time

```

5.1.1.10 Связь объекта **Project** с объектом **Event**, представляющим атрибут **planned_end_date**

Элемент ИММ: PATH
 Ссылочный путь:


```

organizational_project
event_occurrence_item = organizational_project
event_occurrence_item <- applied_event_occurrence_assignment.items[i]
applied_event_occurrence_assignment <= event_occurrence_assignment
{event_occurrence_assignment.role -> event_occurrence_role
event_occurrence_role.name='planned end'}
event_occurrence_assignment.assigned_event_occurrence ->
({event_occurrence})
(event_occurrence =>
relative_event_occurrence)

```

5.1.1.11 Связь объекта **Project** с объектом **Calendar_date**, представляющим атрибут

actual_start_date

Элемент ИММ: PATH
 Ссылочный путь:


```

organizational_project
date_item = organizational_project
date_item <- applied_date_assignment.items[i]
applied_date_assignment <=
date_assignment
{date_assignment.role -> date_role
date_role.name = 'actual start'}
date_assignment.assigned_date -> date
date => calendar_date

```

5.1.1.12 Связь объекта **Project** с объектом **Date_time**, представляющим атрибут

actual_start_date

Элемент ИММ: PATH
 Ссылочный путь:


```

organizational_project
date_and_time_item = organizational_project
date_and_time_item <- applied_date_and_time_assignment.items[i]
applied_date_and_time_assignment <=
date_and_time_assignment
{date_and_time_assignment.role -> date_time_role
date_time_role.name = 'actual start'}
date_and_time_assignment.assigned_date_and_time
-> date_and_time

```

5.1.1.13 Связь объекта **Project** с объектом **Calendar_date**, представляющим атрибут

actual_end_date

Элемент ИММ: PATH
 Ссылочный путь:


```

organizational_project
date_item = organizational_project
date_item <- applied_date_assignment.items[i]
applied_date_assignment <=
date_assignment
{date_assignment.role -> date_role
date_role.name = 'actual end'}
date_assignment.assigned_date -> date
date => calendar_date

```

5.1.1.14 Связь объекта **Project** с объектом **Date_time**, представляющим атрибут **actual_end_date**

Элемент ИММ: PATH
 Ссылочный путь:


```

organizational_project
date_and_time_item = organizational_project
date_and_time_item <- applied_date_and_time_assignment.items[i]
applied_date_and_time_assignment <=
date_and_time_assignment

```

```
{date_and_time_assignment.role -> date_time_role
date_time_role.name = 'actual end'}
date_and_time_assignment.assigned_date_and_time -> date_and_time
```

5.1.2 Объект **Project_assignment**

Элемент ИММ: applied_organizational_project_assignment
 Источник: ИСО 10303-1061
 Ссылочный путь: applied_organizational_project_assignment <=
 organizational_project_assignment

5.1.2.1 Связь объекта **Project_assignment** с объектом **Project**, представляющим атрибут **assigned_project**

Элемент ИММ: organizational_project_assignment.assigned_organizational_project
 Источник: ИСО 10303-1041

5.1.2.2 Атрибут **role**

Элемент ИММ: organizational_project_role.name
 Источник: ИСО 10303-1041

5.1.2.3 Связь объекта **Project_assignment** с типом данных **project_item**, представляющим атрибут **items**

Элемент ИММ: PATH
 Ссылочный путь: applied_organizational_project_assignment.items[i] -> project_item

5.1.3 Объект **Project_relationship**

Элемент ИММ: organizational_project_relationship
 Источник: ИСО 10303-1041

5.1.3.1 Атрибут **relation_type**

Элемент ИММ: organizational_project_relationship.name
 Источник: ИСО 10303-1041

5.1.3.2 Атрибут **description**

Элемент ИММ: organizational_project_relationship.description
 Источник: ИСО 10303-1041

5.1.3.3 Связь объекта **Project_relationship** с объектом **Project**, представляющим атрибут **relating_project**

Элемент ИММ: PATH
 Ссылочный путь: organizational_project_relationship.relying_organizational_project ->
 organizational_project

5.1.3.4 Связь объекта **Project_relationship** с объектом **Project**, представляющим атрибут **related_project**

Элемент ИММ: PATH
 Ссылочный путь: organizational_project_relationship.related_organizational_project ->
 organizational_project

5.2 Сокращенный листинг ИММ на языке EXPRESS

В данном подразделе определена EXPRESS-схема, полученная из таблицы отображений. В ней использованы элементы общих ресурсов или других прикладных модулей и определены конструкции на языке EXPRESS, относящиеся к настоящему стандарту.

В данном подразделе определена интерпретированная модель (ИММ) для прикладного модуля «Проект», а также определены модификации, которым подвергаются конструкции, импортированные из общих ресурсов.

При использовании в данной схеме конструкций, определенных в общих ресурсах или в прикладных модулях, накладываются следующие ограничения:

- использование объекта, являющегося супертипом, не означает применения любой из его конкретизаций, если только данная конкретизация также не импортирована в схему ИММ;
- использование типа SELECT не означает применения любого из указанных в нем типов данных, если только данный тип также не импортирован в схему ИММ.

EXPRESS-спецификация:

*)
 SCHEMA Project_mim;


```

USE FROM Date_time_assignment_mim; -- ISO/TS 10303-1014
USE FROM Date_time_mim; -- ISO/TS 10303-1010
USE FROM Event_assignment_mim; -- ISO/TS 10303-1364
USE FROM Event_mim; -- ISO/TS 10303-1064
USE FROM management_resources_schema -- ISO 10303-41
    (organizational_project_assignment,
     organizational_project_role);
USE FROM Person_organization_mim; -- ISO/TS 10303-1011
USE FROM person_organization_schema -- ISO 10303-41
    (organizational_project,
     organizational_project_relationship);

```

(*
Примечания
1 Схемы, ссылки на которые приведены выше, определены в следующих стандартах и документах комплекса ИСО 10303:

Date_time_assignment_mim	— ИСО/ТС 10303-1014;
Date_time_mim	— ИСО/ТС 10303-1010;
Event_assignment_mim	— ИСО/ТС 10303-1364;
Event_mim	— ИСО/ТС 10303-1064;
management_resources_schema	— ИСО 10303-41;
Person_organization_mim	— ИСО/ТС 10303-1011;
person_organization_schema	— ИСО 10303-41.

2 Графическое представление схемы **Project_mim** приведено в приложении D, рисунки D.1 и D.2.

5.2.1 Определение типов данных ИММ

В данном пункте определены типы данных ИММ для прикладного модуля «Проект».

5.2.1.1 Тип данных **project_as_date_and_time_item**

Тип данных **project_as_date_and_time_item** является расширением типа данных **date_and_time_item**. В его список альтернативных типов данных добавлен тип данных **organizational_project**.

EXPRESS-спецификация:

```

*)
TYPE project_as_date_and_time_item = SELECT BASED_ON date_and_time_item WITH
    (organizational_project);
END_TYPE;
(*

```

5.2.1.2 Тип данных **project_as_date_item**

Тип данных **project_as_date_item** является расширением типа данных **date_item**. В его список альтернативных типов данных добавлен тип данных **organizational_project**.

EXPRESS-спецификация:

```

*)
TYPE project_as_date_item = SELECT BASED_ON date_item WITH
    (organizational_project);
END_TYPE;
(*

```

5.2.1.3 Тип данных **project_event_occurrence_item**

Тип данных **project_event_occurrence_item** является расширением типа данных **event_occurrence_item**. В его список альтернативных типов данных добавлен тип данных **organizational_project**.

Примечание — Список объектных типов данных может быть расширен в прикладных модулях, использующих конструкции данного модуля.

EXPRESS-спецификация:

```
*)
TYPE project_event_occurrence_item = EXTENSIBLE GENERIC_ENTITY SELECT BASED_ON
event_occurrence_item WITH
(organizational_project);
END_TYPE;
(*
```

5.2.1.4 Тип данных **project_item**

Тип данных **project_item** является наращиваемым списком альтернативных типов данных. Дополнительные альтернативные типы данных определяются в выбираемых типах данных, расширяющих тип данных **project_item**.

П р и м е ч а н и е— Для пустого наращиваемого списка выбора требуется его наполнение в других модулях для обеспечения того, чтобы ссылающиеся на него объекты имели по крайней мере одну допустимую реализацию.

EXPRESS-спецификация:

```
*)
TYPE project_item = EXTENSIBLE SELECT;
END_TYPE;
(*
```

5.2.2 Определение объекта ИММ

В данном пункте определен объект ИММ для прикладного модуля «Проект». Объект ИММ и его определение приведены ниже.

5.2.2.1 Объект **applied_organizational_project_assignment**

Объект **applied_organizational_project_assignment** является подтипом объекта **organizational_project_assignment**. Он присваивает тип данных **organizational_project** типу данных **project_item**.

EXPRESS-спецификация:

```
*)
ENTITY applied_organizational_project_assignment
SUBTYPE OF (organizational_project_assignment);
items : SET[1:?] OF project_item;
END_ENTITY;
(*
```

Определение атрибута

items — множество элементов, которым назначается тип данных **organizational_project**.

```
*)
END_SCHEMA; — Project_mim
(*
```

**Приложение А
(обязательное)**

Сокращенное наименование объекта ИММ

Сокращенное наименование объекта, определенного в ИММ настоящего стандарта, приведено в таблице А.1.

Наименования объектов, использованных в настоящем стандарте, определены в 5.2 и других стандартах и документах комплекса ИСО 10303, указанных в разделе 2.

Требования к использованию сокращенных наименований содержатся в стандартах тематической группы «Методы реализации» комплекса ИСО 10303.

Примечание — Наименования объектов на языке EXPRESS доступны в Интернете по адресу: http://www.tc184-sc4.org/Short_Names/.

Т а б л и ц а А.1 — Сокращенное наименование объекта ИММ

Полное наименование	Сокращенное наименование
applied_organizational_project_assignment	AOPA

Приложение В
(обязательное)

Регистрация информационных объектов

В.1 Обозначение документа

Для однозначного обозначения информационного объекта в открытой системе настоящему стандарту присвоен следующий идентификатор объекта:

{ iso standard 10303 part(1061) version(2) }

Смысл данного обозначения установлен в ИСО/МЭК 8824-1 и описан в ИСО 10303-1.

В.2 Обозначение схем

В.2.1 Обозначение схемы Project_arm

Для однозначного обозначения в открытой информационной системе схеме **Project_arm**, установленной в настоящем стандарте, присвоен следующий идентификатор объекта:

{ iso standard 10303 part(1061) version(2) schema(1) project-arm(1) }

Смысл данного обозначения установлен в ИСО/МЭК 8824-1 и описан в ИСО 10303-1.

В.2.2 Обозначение схемы Project_mim

Для однозначного обозначения в открытой информационной системе схеме **Project_mim**, установленной в настоящем стандарте, присвоен следующий идентификатор объекта:

{ iso standard 10303 part(1061) version(2) schema(1) project-mim(2) }

Смысл данного обозначения установлен в ИСО/МЭК 8824-1 и описан в ИСО 10303-1.

Приложение С
(справочное)

EXPRESS-G диаграммы ПЭМ

Диаграммы на рисунках С.1 и С.2 получены из сокращенного листинга ПЭМ на языке EXPRESS, определенного в разделе 4. В диаграммах использована графическая нотация EXPRESS-G языка EXPRESS.

В данном приложении приведены два разных представления ПЭМ прикладного модуля «Проект»:

- представление на уровне схем отображает импорт конструкций, определенных в схемах ПЭМ других прикладных модулей, в схему ПЭМ данного прикладного модуля с помощью операторов USE FROM;
- представление на уровне объектов отображает конструкции на языке EXPRESS, определенные в схеме ПЭМ данного прикладного модуля, и ссылки на импортированные конструкции, которые конкретизированы или на которые имеются ссылки в конструкциях схемы ПЭМ рассматриваемого прикладного модуля.

Примечание— Оба эти представления являются неполными. Представление на уровне схем не отображает схем ПЭМ модулей, которые импортированы косвенным образом. Представление на уровне объектов не отображает импортированных конструкций, которые не конкретизированы или на которые отсутствуют ссылки в конструкциях схемы ПЭМ рассматриваемого прикладного модуля.

Графическая нотация EXPRESS-G определена в ИСО 10303-11, приложение D.

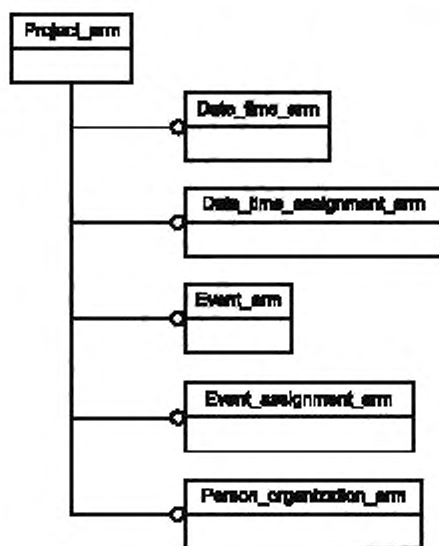


Рисунок С.1 — Представление ПЭМ на уровне схем в формате EXPRESS-G (диаграмма 1 из 1)

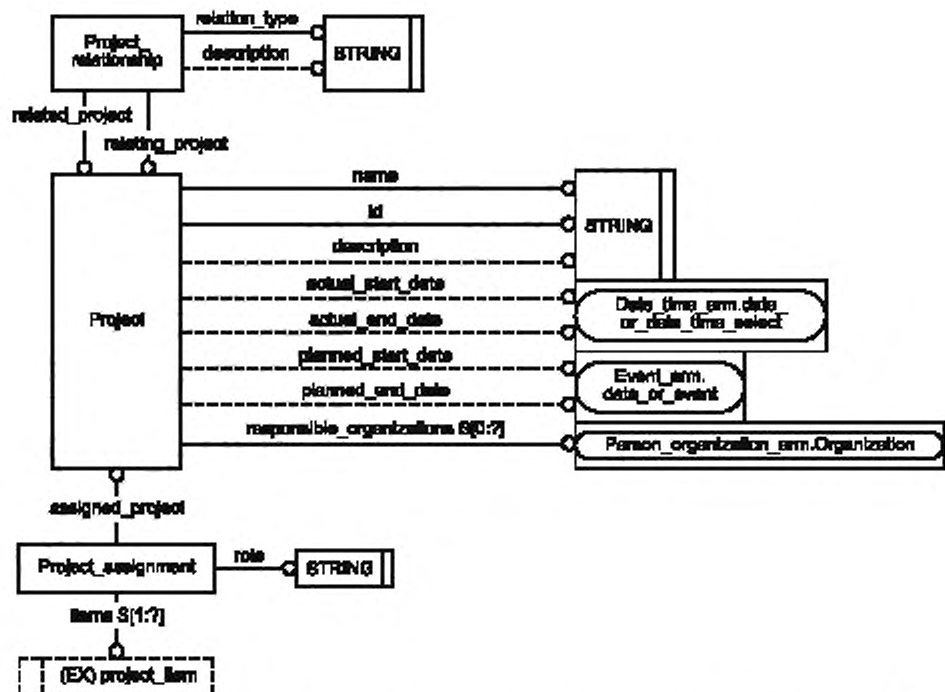


Рисунок С.2 — Представление ПЗМ на уровне объектов в формате EXPRESS-G (диаграмма 1 из 1)

Приложение D
(справочное)

EXPRESS-G диаграммы IMM

Диаграммы на рисунках D.1 и D.2 получены из сокращенного листинга IMM на языке EXPRESS, определенного в 5.2. В диаграммах использована графическая нотация EXPRESS-G языка EXPRESS.

В данном приложении приведены два разных представления IMM прикладного модуля «Проект»:

- представление на уровне схем отображает импорт конструкций, определенных в схемах IMM других прикладных модулей или в схемах общих ресурсов, в схему IMM данного прикладного модуля с помощью операторов USE FROM;

- представление на уровне объектов отображает конструкции на языке EXPRESS, определенные в схеме IMM данного прикладного модуля, и ссылки на импортированные конструкции, которые конкретизированы или на которые имеются ссылки в конструкциях схемы IMM рассматриваемого прикладного модуля.

Примечание— Оба эти представления являются неполными. Представление на уровне схем не отображает схем IMM модулей, которые импортированы косвенным образом. Представление на уровне объектов не отображает импортированных конструкций, которые не конкретизированы или на которые отсутствуют ссылки в конструкциях схемы IMM рассматриваемого прикладного модуля.

Графическая нотация EXPRESS-G определена в ИСО 10303-11, приложение D.

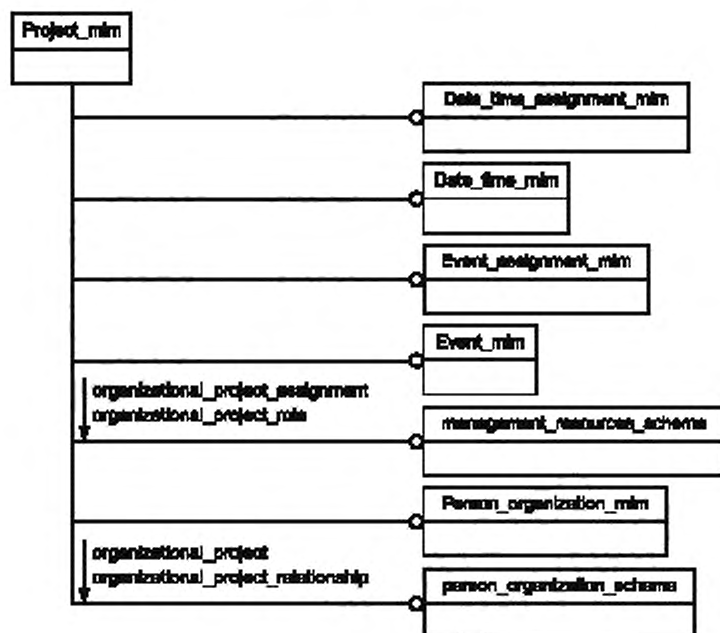


Рисунок D.1 — Представление IMM на уровне схем в формате EXPRESS-G (диаграмма 1 из 1)

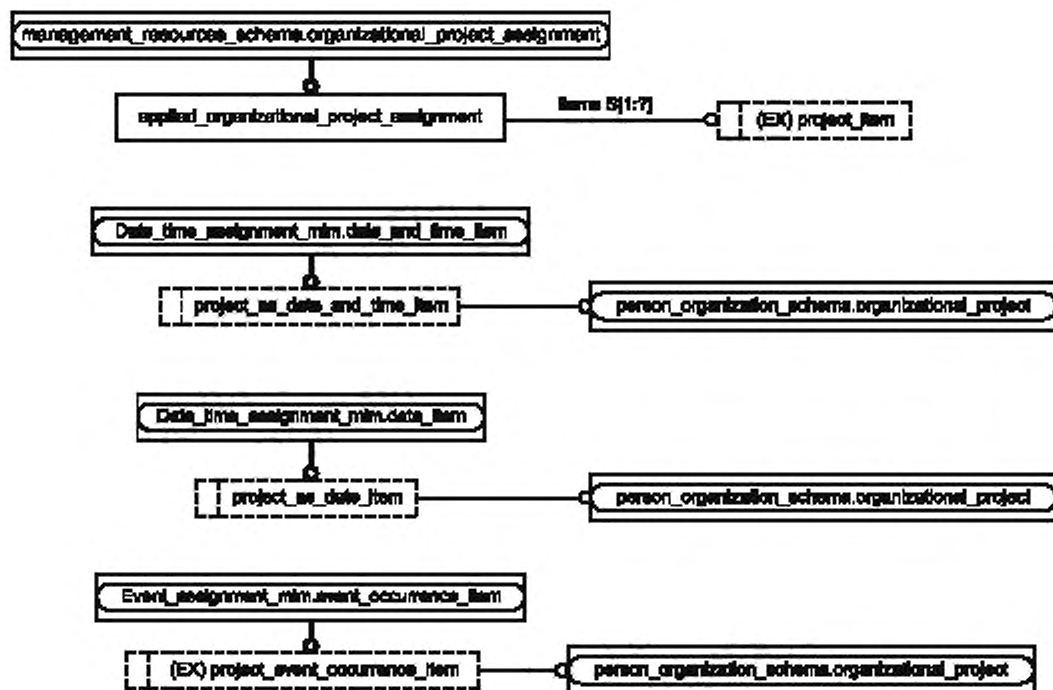


Рисунок D.2 — Представление ИММ на уровне объектов в формате EXPRESS-G (диаграмма 1 из 1)

Приложение Е
(справочное)**Машинно-интерпретируемые листинги**

В данном приложении приведены ссылки на сайты, на которых находятся листинги наименований объектов на языке EXPRESS и соответствующих сокращенных наименований, установленных или на которые даются ссылки в настоящем стандарте. На этих же сайтах находятся листинги всех EXPRESS-схем, установленных в настоящем стандарте, без комментариев и другого поясняющего текста. Эти листинги доступны в машинно-интерпретируемой форме и могут быть получены по следующим адресам URL:

сокращенные наименования. http://www.tc184-sc4.org/Short_Names/;

EXPRESS: <http://www.tc184-sc4.org/EXPRESS/>.

Если доступ к этим сайтам невозможен, необходимо обратиться в центральный секретариат ИСО или непосредственно в секретариат ИСО ТК184/ПК4 по адресу электронной почты: sc4sec@tc184-sc4.org.

Примечание — Информация, представленная в машинно-интерпретированном виде по указанным выше адресам URL, является справочной. Обязательным является текст настоящего стандарта.

Приложение ДА
(справочное)Сведения о соответствии ссылочных международных стандартов
и документов ссылочным национальным стандартам Российской Федерации

Т а б л и ц а ДА.1

Обозначение ссылочного международного стандарта, документа	Степень соответствия	Обозначение и наименование соответствующего национального стандарта
ИСО/МЭК 8824-1:2002	IDT	ГОСТ Р ИСО/МЭК 8824-1—2001 «Информационная технология. Абстрактная синтаксическая нотация версии один (АСН.1). Часть 1. Спецификация основной нотации»
ИСО 10303-1:1994	IDT	ГОСТ Р ИСО 10303-1—99 «Системы автоматизации производства и их интеграция. Представление данных об изделии и обмен этими данными. Часть 1. Общие представления и основополагающие принципы»
ИСО 10303-11:2004	IDT	ГОСТ Р ИСО 10303-11—2009 «Системы автоматизации производства и их интеграция. Представление данных об изделии и обмен этими данными. Часть 11. Методы описания. Справочное руководство по языку EXPRESS»
ИСО 10303-21:2002	IDT	ГОСТ Р ИСО 10303-21—2002 «Системы автоматизации производства и их интеграция. Представление данных об изделии и обмен этими данными. Часть 21. Методы реализации. Кодирование открытым текстом структуры обмена»
ИСО 10303-41:2005	IDT	ГОСТ Р ИСО 10303-41—99 «Системы автоматизации производства и их интеграция. Представление данных об изделии и обмен этими данными. Часть 41. Интегрированные обобщенные ресурсы. Основы описания и поддержки изделий»
ИСО 10303-202:1996	—	*
ИСО/ТС 10303-1001:2004	IDT	ГОСТ Р ИСО/ТС 10303-1001—2010 «Системы автоматизации производства и их интеграция. Представление данных об изделии и обмен этими данными. Часть 1001. Прикладной модуль. Присваивание внешнего вида»
ИСО/ТС 10303-1010:2004	IDT	ГОСТ Р ИСО/ТС 10303-1010—2010 «Системы автоматизации производства и их интеграция. Представление данных об изделии и обмен этими данными. Часть 1010. Прикладной модуль. Дата и время»
ИСО/ТС 10303-1011:2004	—	*
ИСО/ТС 10303-1014:2004	IDT	ГОСТ Р ИСО/ТС 10303-1014—2010 «Системы автоматизации производства и их интеграция. Представление данных об изделии и обмен этими данными. Часть 1014. Прикладной модуль. Назначение даты и времени»
ИСО/ТС 10303-1017:2004	IDT	ГОСТ Р ИСО/ТС 10303-1017—2010 «Системы автоматизации производства и их интеграция. Представление данных об изделии и обмен этими данными. Часть 1017. Прикладной модуль. Идентификация изделия»
ИСО/ТС 10303-1064:2004	—	*
ИСО/ТС 10303-1364:2004	—	*
<p>* Соответствующий национальный стандарт отсутствует. До его утверждения рекомендуется использовать перевод на русский язык данного международного стандарта. Перевод данного международного стандарта находится в Федеральном информационном фонде технических регламентов и стандартов.</p> <p>П р и м е ч а н и е — В настоящей таблице использовано следующее условное обозначение степени соответствия стандартов:</p> <p>- IDT — идентичные стандарты.</p>		

Библиография

- [1] Guidelines for the content of application modules, ISO TC184/SC4/N1685, 2004-02-27

УДК 656.072:681.3:006.354

ОКС 25.040.40

П87

ОКСТУ 4002

Ключевые слова: автоматизация производства, средства автоматизации, интеграция систем автоматизации, промышленные изделия, данные об изделиях, представление данных, обмен данными, прикладные модули, проект

Редактор *Н.В. Авилочкина*
Технический редактор *В.Н. Прусакова*
Корректор *М.В. Бучная*
Компьютерная верстка *А.Н. Золотаревой*

Сдано в набор 04.04.2013. Подписано в печать 31.05.2013. Формат 60 × 84 $\frac{1}{8}$ Гарнитура Ариал.
Усл. печ. л. 3,26. Уч.-изд. л. 2,70. Тираж 76 экз. Зак. 490.

ФГУП «СТАНДАРТИНФОРМ», 123995 Москва, Гранатный пер., 4.

www.gostinfo.ru info@gostinfo.ru

Набрано во ФГУП «СТАНДАРТИНФОРМ» на ПЭВМ.

Отпечатано в филиале ФГУП «СТАНДАРТИНФОРМ» — тип. «Московский печатник», 105062 Москва, Лялин пер., 6.

