
МЕЖГОСУДАРСТВЕННЫЙ СОВЕТ ПО СТАНДАРТИЗАЦИИ, МЕТРОЛОГИИ И СЕРТИФИКАЦИИ
(МГС)

INTERSTATE COUNCIL FOR STANDARDIZATION, METROLOGY AND CERTIFICATION
(ISC)

МЕЖГОСУДАРСТВЕННЫЙ
СТАНДАРТ

ГОСТ
IEC 60079-30-2 —
2011

Взрывоопасные среды
**ЭЛЕКТРОНАГРЕВАТЕЛЬ РЕЗИСТИВНЫЙ
РАСПРЕДЕЛЕННЫЙ**

Часть 30-2

**Руководство по проектированию, установке
и техническому обслуживанию**

(IEC 60079-30-2:2007, IDT)

Издание официальное



Москва
Стандартинформ
2014

Предисловие

Цели, основные принципы и основной порядок проведения работ по межгосударственной стандартизации установлены ГОСТ 1.0—92 «Межгосударственная система стандартизации. Основные положения» и ГОСТ 1.2—2009 «Межгосударственная система стандартизации. Стандарты межгосударственные, правила и рекомендации по межгосударственной стандартизации. Правила разработки, принятия, применения, обновления и отмены»

Сведения о стандарте

1 ПОДГОТОВЛЕН Автономной некоммерческой национальной организацией «Ех-стандарт» (АННО «Ех-стандарт»)

2 ВНЕСЕН Федеральным агентством по техническому регулированию и метрологии (Росстандарт)

3 ПРИНЯТ Межгосударственным советом по стандартизации, метрологии и сертификации (протокол от 29 ноября 2011 г. № 40)

За принятие проголосовали:

Краткое наименование страны по МК (ИСО 3166) 004—97	Код страны по МК (ИСО 3166) 004—97	Сокращенное наименование национального органа по стандартизации
Беларусь	BY	Госстандарт Республики Беларусь
Казахстан	KZ	Госстандарт Республики Казахстан
Киргизия	KG	Кыргызстандарт
Молдова	MD	Молдова-Стандарт
Россия	RU	Росстандарт
Таджикистан	TJ	Таджикстандарт
Узбекистан	UZ	Узстандарт

4 Приказом Федерального агентства по техническому регулированию и метрологии от 22 декабря 2011 г. № 1618-ст межгосударственный стандарт ГОСТ IEC 60079-30-2—2011 введен в действие в качестве национального стандарта Российской Федерации с 15 февраля 2013 г.

5 Настоящий стандарт идентичен международному стандарту IEC 60079-30-2:2007 Explosive atmospheres — Electrical resistance trace heating — Part 30-2: Application guide for design, installation and maintenance (Взрывоопасные среды. Резистивный распределенный электронагреватель. Часть 30-2. Руководство по проектированию, установке и техническому обслуживанию).

Степень соответствия — идентичная (IDT).

Сведения о соответствии межгосударственных стандартов ссылочным международным стандартам приведены в дополнительном приложении ДА.

Стандарт подготовлен на основе применения ГОСТ Р МЭК 60079-30-2—2009

6 ВВЕДЕН ВПЕРВЫЕ

Информация о введении в действие (прекращении действия) настоящего стандарта публикуется в ежемесячно издаваемом информационном указателе «Национальные стандарты».

Информация об изменениях к настоящему стандарту публикуется в ежегодно издаваемом информационном указателе «Национальные стандарты», а текст изменений и поправок — в ежемесячно издаваемом информационном указателе «Национальные стандарты». В случае пересмотра или отмены настоящего стандарта соответствующая информация будет опубликована в ежемесячно издаваемом информационном указателе «Национальные стандарты».

© Стандартиформ, 2014

В Российской Федерации настоящий стандарт не может быть полностью или частично воспроизведен, тиражирован и распространен в качестве официального издания без разрешения Федерального агентства по техническому регулированию и метрологии

Содержание

1	Область применения	1
2	Нормативные ссылки	1
3	Термины и определения	2
4	Применение	2
4.1	Общие требования	2
4.2	Коррозийные зоны	2
4.3	Точность задания температуры процесса	2
4.3.1	Тип I	2
4.3.2	Тип II	2
4.3.3	Тип III	2
4.4	Правила установки	3
5	Теплоизоляция	3
5.1	Общие требования	3
5.2	Выбор изоляционного материала	4
5.3	Выбор климатического барьера (оболочки)	4
5.4	Выбор оптимальной толщины изоляции	5
5.5	Двойная изоляция	5
6	Проектирование распределенной электронагревательной системы	6
6.1	Введение	6
6.2	Назначение электронагревателей и основные требования к ним	6
6.3	Расчеты потерь тепла	7
6.4	Нагрев	8
6.5	Коэффициент безопасности при расчете потерь тепла	9
6.6	Выбор резистивного распределенного электронагревателя	9
6.6.1	Специальные типы резистивных распределенных электронагревателей	10
6.6.2	Производительность резистивного распределенного электронагревателя и условия равновесия	10
6.7	Определение максимальной температуры	12
6.7.1	Положительный температурный коэффициент (ПТК)	12
6.7.2	Использование ограничителя температуры (регулирующего устройства)	13
6.7.3	Расчет стабилизированной конструкции	13
6.7.4	Теоретические расчеты температуры оболочки. Металлические установки	13
6.7.5	Теоретические расчеты температуры оболочки. Неметаллические трубопроводы	14
6.8	Сведения о конструкции	15
6.8.1	Проектно-конструкторская документация	15
6.8.2	Перечни изометрических видов или конфигураций электронагревателя и диаграммы распределения нагрузки	15
6.9	Энергосистема	16
6.10	Пуск при низкой температуре окружающей среды	16
6.11	Длинные трассы кабеля	16
6.12	Анализ модели циркуляции	16
6.13	Метод контроля тупиков	17
6.14	Вертикальные трубопроводы	18
7	Аппаратура управления и контроля	18
7.1	Общие требования	18
7.2	Механические контроллеры	18
7.3	Электронные контроллеры	18
7.4	Пригодность для применения	18
7.5	Местонахождение контроллеров	19
7.6	Местонахождение датчиков	19
7.7	Аварийная сигнализация	19
7.7.1	Общие требования	19
7.7.2	Аварийная сигнализация цепи электронагревателя	20

7.7.3	Сигнализатор перегрева	20
7.7.4	Другие аварийные сигнальные устройства	20
7.7.5	Интегрированное управление	20
8	Рекомендации по установке, испытаниям и техническому обслуживанию	20
8.1	Введение	20
8.2	Подготовительная работа	21
8.2.1	Общие требования	21
8.2.2	Разработка графика установки и координация	21
8.2.3	Соответствие оборудования	21
8.2.4	Приемка материалов	21
8.2.5	Складирование и транспортировка	21
8.2.6	Персонал	21
8.3	Установка электронагревательных цепей	21
8.3.1	Координация монтажных работ и проверка оборудования	21
8.3.2	Проверки перед монтажом	21
8.3.3	Осмотр	22
8.3.4	Испытание сопротивления изоляции	22
8.3.5	Замена компонентов	22
8.3.6	Определение местоположения источника питания	22
8.3.7	Установка электронагревателей	24
8.3.8	Соединения и концевая заделка	25
8.4	Установка аппаратуры управления и контроля	26
8.4.1	Общие требования	26
8.4.2	Проверка соответствия оборудования	26
8.4.3	Термореле и контрольные устройства	26
8.4.4	Датчики	26
8.4.5	Эксплуатация, калибровка и доступ к регулятору температуры	29
8.4.6	Необходимые изменения	29
8.5	Установка теплоизоляции	29
8.5.1	Общие требования	29
8.5.2	Подготовительная работа	29
8.5.3	Установка теплоизоляционных материалов	30
8.5.4	Оболочка	30
8.5.5	Испытание сопротивления изоляции цепи в условиях эксплуатации	31
8.5.6	Визуальный контроль	31
8.5.7	Документация	31
8.6	Координация распределительной цепи с параллельной цепью	31
8.6.1	Устройство защиты от замыкания на землю	31
8.6.2	Устройство защиты цепи	31
8.6.3	Маркировка/идентификация	31
8.7	Ввод в эксплуатацию	31
8.7.1	Предпусковое испытание	31
8.7.2	Функциональная проверка и окончательный вариант документации	31
9	Техническое обслуживание	32
9.1	Общие требования	32
9.2	Нахождение неисправностей	33
9.3	Устранение неисправностей	33
10	Ремонт	33
10.1	Общие требования	33
10.2	Выполнение ремонта электронагревательных систем	33
10.2.1	Механические повреждения	33
10.2.2	Повреждение из-за коррозии	33
10.2.3	Повреждение из-за перегрева	34

10.3 Методы ремонта электронагревателей	34
10.3.1 Общие требования	34
10.3.2 Линейное сращивание	34
10.3.3 Соединение через распределительную коробку	34
10.4 Заземление	34
10.5 Испытания	34
Приложение ДА (справочное) Сведения о соответствии межгосударственных стандартов ссылочным международным стандартам	40

Введение

Настоящий стандарт представляет собой основополагающий стандарт для электрооборудования, применяемого во взрывоопасных средах. Установленные настоящим стандартом требования совместно с требованиями стандартов по видам взрывозащиты обеспечивают безопасность применения электрооборудования на опасных производственных объектах в угольной, газовой, нефтяной, нефтеперерабатывающей и других отраслях промышленности.

Поправка к ГОСТ IEC 60079-30-2—2011 Взрывоопасные среды. Электронагреватель резистивный распределенный. Часть 30-2. Руководство по проектированию, установке и техническому обслуживанию

В каком месте	Напечатано	Должно быть		
Предисловие. Таблица согласования	—	Армения	AM	Минэкономразвития Республики Армения

(ИУС № 6 2019 г.)

Взрывоопасные среды
ЭЛЕКТРОНАГРЕВАТЕЛЬ РЕЗИСТИВНЫЙ РАСПРЕДЕЛЕННЫЙ
Часть 30-2

**Руководство по проектированию, установке
и техническому обслуживанию**

Explosive atmospheres. Electrical resistance trace heating.
Part 30-2. Application guide for design, installation and maintenance

Дата введения — 2013—02—15

1 Область применения

Настоящий стандарт распространяется на резистивные электронагревательные устройства, устанавливаемые в зонах, где потенциально могут присутствовать взрывоопасные среды, за исключением зоны класса 0, и устанавливает руководство по применению этих устройств.

В стандарте приведены рекомендации по проектированию, установке, техническому обслуживанию и ремонту распределенного электронагревательного оборудования и связанных с ним устройств управления и контроля.

Стандарт не распространяется на устройства, которые используют индукционный нагрев, нагрев с помощью поверхностного эффекта или прямой нагрев трубопровода, а также устройства для снятия напряжений.

Требования настоящего стандарта дополняют требования IEC 60079-30-1.

2 Нормативные ссылки

Приведенные ниже документы обязательны для применения настоящего стандарта. Для документов с указанной датой опубликования применяют только указанное издание. Если дата опубликования не указана, то применяют последнее издание приведенного документа (со всеми поправками).

IEC 60079-0:2004 Electrical apparatus for explosive gas atmospheres — Part 0: General requirements (Электрооборудование для взрывоопасных газовых сред. Часть 0. Общие требования)

IEC 60079-1:2005 Electrical apparatus for explosive gas atmospheres — Part 1: Flameproof enclosures «d» (Электрооборудование для взрывоопасных газовых сред. Часть 1. Взрывонепроницаемая оболочка «d»)

IEC 60079-7:2001 Electrical apparatus for explosive gas atmospheres — Part 7: Increased safety «e» (Электрооборудование для взрывоопасных газовых сред. Часть 7. Повышенная защита вида «e»)

IEC 60079-10:2002 Electrical apparatus for explosive gas atmospheres — Part 10: Classification of hazardous areas (Электрооборудование для взрывоопасных газовых сред. Часть 10. Классификация взрывоопасных зон)

IEC 60079-14:2002 Electrical apparatus for explosive gas atmospheres — Part 14: Electrical installations in hazardous areas (other than mines) (Электрооборудование для взрывоопасных газовых сред. Часть 14. Электроустановки во взрывоопасных зонах (кроме подземных выработок))

IEC 60079-17:2002 Electrical apparatus for explosive gas atmospheres — Part 17: Inspection and maintenance of electrical installations in hazardous areas (other than mines) (Электрооборудование для взрывоопасных газовых сред. Часть 17. Проверка и техническое обслуживание электроустановок во взрывоопасных зонах (кроме подземных выработок))

IEC 60079-30-1:2007 Explosive atmospheres — Part 30-1: Electrical resistance trace heating — General and testing requirements (Взрывоопасные среды. Часть 30-1. Резистивный распределенный электронагреватель. Общие требования и требования к испытаниям)

3 Термины и определения

В настоящем стандарте применены термины с соответствующими определениями по IEC 60079-0, IEC 60079-1 и IEC 60079-7.

Примечание — Дополнительные термины и определения, относящиеся к взрывоопасным средам, приведены в IEC 60050-426.¹⁾

4 Применение

4.1 Общие требования

Требования настоящего стандарта дополняют требования IEC 60079-14 и IEC 60079-17.

При установке резистивных распределенных электронагревательных устройств (систем) в потенциально взрывоопасных средах необходимо указывать полные характеристики взрывоопасной зоны: класс взрывоопасной зоны (1 или 2), группу газа (IIA, IIB или IIC) в соответствии с IEC 60079-10 и температурный класс в соответствии с IEC 60079-0. Если должны быть применены специальные условия использования или возможны особенно тяжелые условия эксплуатации электронагревательных устройств, эти условия должны быть подробно описаны в инструкции к электронагревательному оборудованию.

В случае установки на подвижном оборудовании или сменных салазках электронагревательные системы должны быть спроектированы для эксплуатации в самых тяжелых условиях, в каких допускается применение распределенной электронагревательной системы.

Если существует вероятность того, что какие-либо части резистивной распределенной электронагревательной системы останутся незащищенными, то они должны быть пригодны для применения в таких условиях.

4.2 Коррозийные зоны

Все компоненты сетевых электронагревательных систем должны быть проверены на совместимость с коррозионными материалами, с которыми они могут соприкасаться на протяжении срока службы. Электронагревательные системы, используемые в агрессивной среде, имеют более высокую вероятность отказа, чем в неагрессивной среде. Нарушение системы теплоизоляции может усугубляться коррозией климатического барьера (оболочки) и потенциальным намажением теплоизоляции в продуктах утечки из трубопроводов и резервуаров. Особое внимание необходимо уделять материалам, используемым для изготовления трубопроводных и электронагревательных систем, так как эти материалы влияют на параметры цепи тока возврата при утечке или коротком замыкании. Следует также учесть, что применение неметаллических трубопроводов и трубопроводов с внутренней или внешней облицовкой может усложнить цепи тока возврата при утечке или коротком замыкании. Цепи тока возврата при утечке или коротком замыкании, установленные во время монтажа, могут ухудшиться из-за коррозии в процессе эксплуатации электронагревательной системы.

4.3 Точность задания температуры процесса

4.3.1 Тип I

Для осуществления процесса типа I необходимо поддерживать температуру выше минимальной точки. Допускается применять датчики контроля температуры окружающей среды. Управление большими силовыми блоками допускается осуществлять одним устройством управления и распределительным щитом. Временами количество подводимого тепла может быть излишним, и резкий рост температуры допустим. Энергетическая эффективность может быть повышена применением методов контроля тупиковых отводов (см. 6.13).

4.3.2 Тип II

Процесс типа II — это процесс, для которого температуру необходимо поддерживать в среднем диапазоне. Для регулирования температуры в трубопроводах обычно используют механические тепловые реле.

4.3.3 Тип III

Для процесса типа III необходимо поддерживать температуру в узком диапазоне. Электронные контроллеры трубопроводов с использованием термопары или резистивные датчики температуры облегчают

¹⁾ IEC 60050-426 International Electrotechnical Vocabulary (IEV) — Chapter 426: Equipment for explosive atmospheres (Международный электротехнический словарь (МЭС) — Глава 426: Электрооборудование для взрывоопасных сред).

калибровку в условиях эксплуатации (на рабочей площадке) и обеспечивают максимальную гибкость в выборе функций сигнализатора перегрева и контроля. Может быть предусмотрен подвод тепла для подогрева пустой трубы или повышения температуры жидкости (или для того и другого) в указанном диапазоне и с установленным временным интервалом. Для процесса типа III необходимо выдерживать строгое соответствие режиму потока и системам теплоизоляции.

4.4 Правила установки

Если отказ какой-либо части электронагревательной системы приводит к снижению безопасности или затрудняет осуществление технологического процесса, то электронагревательную систему следует считать важнейшим компонентом всего процесса. Требования к точности регулирования температуры (таблица 1) и контролю цепи для конкретного применения могут быть определены в соответствии с типами регулирования температуры (4.3) с учетом значимости контроля цепи.

Т а б л и ц а 1 — Типы процессов

Значение резистивного распределенного электронагревателя для процесса	Требуемая точность регулирования температуры для типа процесса		
	Выше минимальной точки Тип I	В умеренном диапазоне Тип II	В узком диапазоне Тип III
Критическое (C-)	C — I	C — II	C — III
Обычное (NC-)	NC — I	NC — II	NC — III

Если электронагревательная система крайне необходима для процесса, следует предусмотреть контроль цепи и сигнализацию о ее неисправности или отказе. Следует предусмотреть установку дублирующих (резервных) нагревательных систем. Контроллеры резервной или дублирующей нагревательной системы могут быть настроены на автоматическое включение при обнаружении неисправности основного электронагревателя системой контроля/аварийной сигнализации. Иногда это называют «резервированием». Резервные сетевые электронагреватели позволяют выполнять техническое обслуживание и ремонт без остановки процесса.

5 Теплоизоляция

5.1 Общие требования

Выбор, установку и обслуживание теплоизоляции рассматривают как основные элементы функционирования сетевой электронагревательной системы. Система теплоизоляции предназначена для предупреждения большей части тепловых потерь, а остальные потери компенсирует электронагревательная система. Поэтому неисправности теплоизоляции непосредственно отражаются на рабочих характеристиках всей электронагревательной системы.

Основная функция теплоизоляции — снижать уровень теплопередачи с поверхности, температура которой отличается от температуры окружающей среды. Снижение потерь энергии позволяет:

- уменьшить эксплуатационные расходы;
- улучшить рабочие характеристики электронагревательной системы;
- повысить нагрузочную способность электронагревательной системы.

Прежде чем анализировать тепловые потери для трубопровода, резервуара или другого механического оборудования с электронагревом, рекомендуется рассмотреть различные варианты систем теплоизоляции, включая выбор:

- изоляционного материала;
- климатического барьера (оболочки);
- оптимальной толщины изоляции;
- соответствующего размера изоляции.

5.2 Выбор изоляционного материала

При выборе изоляционного материала необходимо учитывать следующие важные факторы:

- температурные характеристики;
- теплопроводность изоляции, λ ;
- механические свойства;
- химическую совместимость и коррозионную стойкость;
- влагостойкость;
- характеристики безопасности для персонала;
- огнестойкость;
- токсичность при горении;
- стоимость.

Наиболее распространенные изоляционные материалы:

- вспененный диоксид кремния;
- минеральное волокно;
- пеностекло;
- уретан;
- стекловолокно;
- силикат кальция;
- изоцианурат;
- перлитовый силикат.

При использовании мягких изоляционных материалов (минеральное волокно, стекловолокно и т. д.) изоляция по диаметру трубы во многих случаях может быть получена путем плотной намотки материала. Необходимо принять меры к тому, чтобы электронагреватель не был помещен внутрь изоляции, так как это может повредить электронагреватель или ограничить теплообмен. В качестве альтернативы допускается использовать круговую изоляцию большего размера, которая легко закроет трубу и резистивный распределенный электронагреватель. Твердые изоляционные материалы (силикат кальция, вспененный диоксид кремния, пеностекло и т. д.) могут быть использованы для круговой изоляции трубы, если предусмотрено применение щитовых секций, соответствующих продольным швам. Этот метод монтажа часто называют монтажом с выдвинутой опорой. В качестве альтернативы может быть выбрана изоляция следующего большего по размеру диаметра, чтобы установить распределенный электронагреватель. Во всех случаях размер и толщина изоляции должны быть четко указаны.

5.3 Выбор климатического барьера (оболочки)

Нормальное функционирование распределенной электронагревательной системы зависит от того, насколько изоляция сухая. Обычно тепловой энергии системы электрообогрева трубопровода недостаточно, чтобы высушить намокшую теплоизоляцию. Некоторые изоляционные материалы, однажды промокнув, навсегда теряют свои первоначальные свойства, даже если их снять с трубопровода и высушить обдувом.

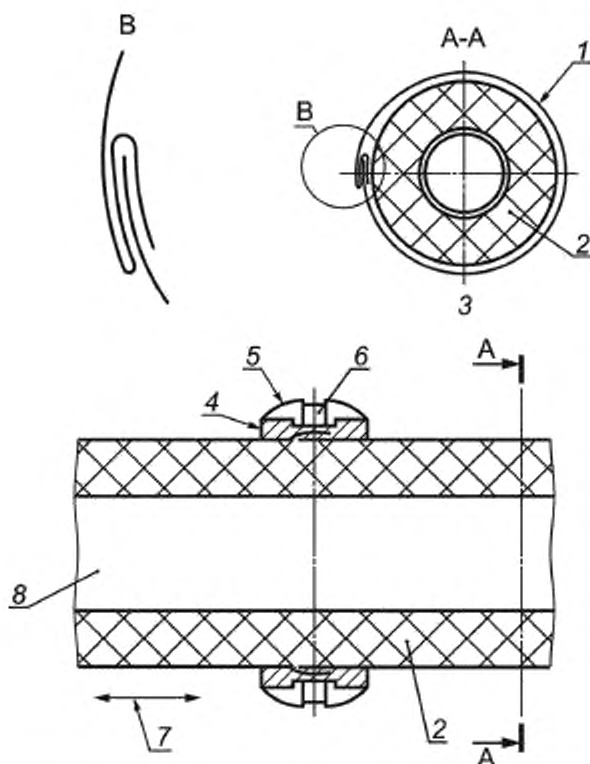
Прямые трубопроводы могут быть защищены от погодного влияния металлической обшивкой, полимерами или мастикой. Металлическая обшивка, если ее используют, должна быть гладкой с продольными швами, сформированными в виде измененной буквы S.

Периферические концевые швы должны быть герметизированы бандажками и поставлены с герметиком по наружному краю или в местах нахлеста (см. рисунок 1).

Обшивка, соединяемая внахлест или другим способом без герметика, неэффективна в качестве защитного барьера против влаги. Даже через один негерметизированный шов значительное количество воды может проникнуть в изоляцию во время ливня.

При выборе погодного барьера необходимо учитывать:

- эффективность защиты от влаги;
- коррозионные свойства химических веществ в зоне;
- требования пожарной безопасности;
- прочность при неправильной эксплуатации;
- стоимость.



1 — металлическая обшивка; 2 — изоляция; 3 — изолированная металлическая обшивка трубы;
 4 — герметизирующая мастика; 5 — герметизирующий бандаж,
 6 — изолирующая пента; 7 — направление движения, 8 — труба

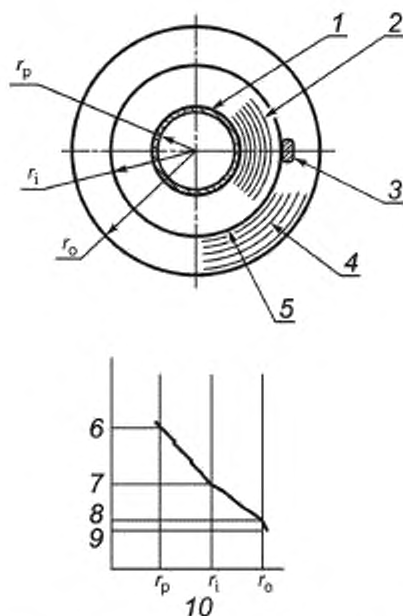
Рисунок 1 — Теплоизоляция: установка климатического барьера

5.4 Выбор оптимальной толщины изоляции

При выборе изоляции по экономическим соображениям как минимум сравнивают первоначальную стоимость материалов и установки со стоимостью энергии, сохраненной за срок службы изоляции. Фактическая толщина изоляции не всегда точно соответствует ее номинальной толщине. При выборе диаметра изоляции необходимо учитывать, позволяет ли фактическая изоляция трубы закрыть трубу вместе с электронагревателем.

5.5 Двойная изоляция

При температуре трубы, превышающей максимальную для электронагревателя, может быть использована двойная изоляция. Типичный пример — применение двойной изоляции для предупреждения замерзания конденсата в паропроводах для перегретого пара, когда они не используются по назначению. Для этого электронагреватель размещают между двумя слоями изоляции, покрывающей трубу (рисунок 2). Суть метода двойной изоляции состоит в определении правильного сочетания типов и толщины внутренней и внешней изоляции, позволяющего получить приемлемую температуру поверхности контактного взаимодействия электронагревателя. При определении сочетания типов и толщины внутренней и внешней изоляции необходимо учитывать максимальную температуру окружающей среды.



1 — труба; 2 — внутренний слой изоляции; 3 — обогреватель трубопровода; 4 — внешний слой изоляции; 5 — металлическая фольга (алюминиевая); 6 — труба с максимальной температурой; 7 — температура поверхности контакта; 8 — температура поверхности внешней изоляции; 9 — температура окружающей среды; 10 — радиус (r_p , r_i , r_o)

Рисунок 2 — Типичный температурный профиль

6 Проектирование распределенной электронагревательной системы

6.1 Введение

При любом применении систем распределенного электронагрева особые требования предъявляют к их проектированию, поскольку необходимо обеспечить заданную температуру и поддерживать ее в заданных условиях. Резистивные электронагреватели всегда взаимодействуют с другими элементами оборудования, например теплоизоляцией и источником питания системы. Для того, чтобы проектируемая система функционировала в заданном режиме, необходимо знать эксплуатационные характеристики взаимодействующих элементов системы, объединенных в единое целое, и контролировать их.

Конструкция любой распределенной электронагревательной системы должна соответствовать всем требованиям Международной электротехнической комиссии (МЭК) по использованию электрооборудования и требованиям настоящего стандарта. При проектировании необходимо рассматривать техническое обслуживание систем и технологического оборудования, энергетическую отдачу и испытание смонтированных систем с точки зрения обеспечения требуемых эксплуатационных показателей и безопасности.

При проектировании электронагревательных систем, предназначенных для использования во взрывоопасных средах, необходимо учитывать дополнительные ограничения, связанные с требованиями для конкретной взрывоопасной зоны.

Специалисты, принимающие участие в проектировании и планировании систем резистивного распределенного электронагрева, должны пройти обучение всем необходимым технологическим приемам.

6.2 Назначение электронагревателей и основные требования к ним

Электронагреватели следует выбирать и устанавливать таким образом, чтобы обеспечить достаточное количество энергии в целях:

а) компенсации потерь тепла при поддержании указанной температуры объекта при указанной минимальной температуре окружающей среды (см. метод расчета в 6.3); или

b) повышения температуры объекта и его содержимого, когда это указано, в течение заданного периода времени (см. метод расчета в 6.4); или

c) одновременно, указанного в перечислениях a) и b).

Затем необходимое количество тепла для системы должно быть умножено на коэффициент безопасности, определенный в 6.5.

При выборе резистивного электронагревателя необходимо принимать во внимание максимально возможную температуру системы в наиболее неблагоприятных условиях, как определено в IEC 60079-30-1. Температура может быть снижена, например, с помощью регулировки параметров системы, использования нескольких электронагревателей для снижения мощности на единицу длины или с помощью выбора системы регулирования температуры. Избыток установленной мощности по сравнению с необходимой мощностью и способ применения, монтажа и эксплуатации электронагревателей не должны быть причинами, даже в наиболее неблагоприятных условиях, недопустимого риска во взрывоопасных газовых средах.

6.3 Расчеты потерь тепла

Потери тепла объекта могут быть рассчитаны по упрощенной формуле

$$q = k\Delta T, \quad (1)$$

где q — потери тепла на единицу длины трубы, Вт/м;

k — коэффициент теплопроводности системы, который для упрощения допускается рассматривать как постоянную величину, Вт/(м·К);

ΔT — разница температур между желаемой температурой T_p и минимальной расчетной температурой окружающей среды T_a , °С.

Коэффициент k зависит от толщины, размера и типа слоя (слоев) теплоизоляции, средней температуры теплоизоляции и коэффициентов конвективного равновесия содержимого трубопровода (объекта) и внешней среды. Поэтому степень точности расчета зависит от степени определения параметров системы.

На основе этих параметров потеря тепла для трубопроводов и труб может быть определена с помощью более сложных вычислений. Уравнение, приведенное в формуле (1), принимает следующий вид, если учитывают параметры теплопроводности:

$$q = \frac{2\pi K(T_p - T_a)}{\ln\left(\frac{D_2}{D_1}\right)}, \quad (2)$$

где q — потери тепла на единицу длины трубы, Вт/м;

K — коэффициент теплопроводности внутреннего слоя изоляции, измеренный при средней температуре Вт/(м·К);

T_p — желаемая температура, °С;

T_a — минимальная расчетная температура окружающей среды, °С;

D_1 — внутренний диаметр внутреннего слоя изоляции, м;

D_2 — внешний диаметр внешнего слоя изоляции, м.

Более высокая точность расчета потери тепла по уравнению формулы (1) может быть получена дифференцированием характеристик разных слоев системы и добавлением параметров конвекции, как показано в следующем уравнении:

$$q = \frac{(T_p - T_a)}{\frac{1}{\pi D_1 h_1} + \frac{\ln\left(\frac{D_2}{D_1}\right)}{2\pi K_1} + \frac{\ln\left(\frac{D_3}{D_2}\right)}{2\pi K_2} + \frac{1}{\pi D_3 h_{co}} + \frac{1}{\pi D_3 h_a}}, \quad (3)$$

где D_2 — внешний диаметр внутреннего слоя изоляции (внутренний диаметр внешнего слоя изоляции, при его наличии), м;

D_3 — внешний диаметр внешнего слоя изоляции при его наличии, м;

K_1 — коэффициент теплопроводности внутреннего слоя изоляции, измеренный при средней температуре, Вт/(м·К);

K_2 — коэффициент теплопроводности внешнего слоя изоляции при его наличии, измеренный при средней температуре, Вт/(м·К);

- h_1 — коэффициент внутреннего воздушного контакта трубопровода с внутренней поверхностью изоляции при ее наличии, Вт/(м²·К);
- h_{co} — коэффициент внутреннего воздушного контакта внешней поверхности изоляции с климатическим барьером при его наличии, Вт/(м²·К);
- h_o — коэффициент контакта внешней воздушной пленки погодного барьера с окружающей средой (типичные значения колеблются от 5 до 50 Вт/(м·К) для применения при температуре ниже 50 °С), Вт/(м²·К);

Потери тепла у резервуаров часто требуют комплексного анализа для определения общей потери тепла. Поэтому необходима консультация поставщика электронагревателя.

Для облегчения выбора электронагревателей их поставщики, как правило, предоставляют простые диаграммы и графики, отображающие потери тепла при разных поддерживаемых температурах и различных типах изоляции, которые, как правило, предусматривают применение коэффициента безопасности.

6.4 Нагрев

Для некоторых режимов работы установок необходимо указывать, что резистивная электронагревательная система способна повысить температуру неподвижного продукта за определенный период времени. Например, потребность в выработке тепла для нагревательной системы на трубопроводе может быть рассчитана по формуле

$$t = H \ln \left\{ \frac{q_c - U(T_1 - T_a)}{q_c - U(T_f - T_a)} \right\} + \frac{P_1 V_{c1} h_f}{q_c - U(T_{sc} - T_a)}, \quad (4)$$

где t — заданное время нагрева, с;

U — потеря тепла на единицу длины трубопровода на 1 °С разницы температур, Вт/(м·К):

$$U = \frac{1}{\frac{1}{\pi D_1 h_1} + \frac{\ln \left(\frac{D_2}{D_1} \right)}{2\pi K_1} + \frac{\ln \left(\frac{D_3}{D_2} \right)}{2\pi K_2} + \frac{1}{\pi D_3 h_{co}} + \frac{1}{\pi D_3 h_o}}, \quad (5)$$

H — тепловая постоянная времени, которая представляет собой ее общее количество, содержащееся в массе трубопровода, жидкости и изоляции на 1 °С температуры, разделенное на потери тепла на единицу длины на 1 °С разницы температур:

$$H = \frac{P_1 C_{p1} V_{c1} + P_2 C_{p2} V_{c2} + 0.5 P_3 C_{p3} V_{c3}}{U}, \quad (6)$$

q_c — мощность резистивного(ых) электронагревателя(ей), Вт/м;

T_1 — начальная температура трубопровода, °С;

T_a — температура окружающей среды, °С;

T_f — конечная температура текучей среды и трубопровода, °С;

P_1 — плотность продукта в трубопроводе, кг/м³;

V_{c1} — внутренний объем трубопровода, м³/м;

h_f — латентная теплота плавления продукта, Дж/кг;

T_{sc} — температура, при которой происходит смена фаз, °С;

C_{p1} — удельная теплоемкость продукта, Дж/(кг·К);

P_2 — плотность трубопровода, кг/м³;

C_{p2} — удельная теплоемкость трубы, Дж/(кг·К);

V_{c2} — объем стенок трубопровода, м³/м;

P_3 — плотность изоляции, кг/м³;

C_{p3} — удельная теплоемкость изоляции, Дж/(кг·К);

V_{c3} — объем стенок изоляции (м³/м).

Приведенные выше зависимости также предполагают, что значения плотности, объема, теплопроводности и потери тепла системы остаются постоянными в данном температурном диапазоне. Следует учитывать, что у некоторых продуктов отсутствует фазовый переход при нагревании. Рассмотренная модель является представительной для прямого трубопровода, но она не учитывает такое оборудование, как насосы и трубопроводная арматура.

Изоляция для трубопроводной арматуры, фланцев, насосов, измерительных приборов и другого оборудования неправильной формы может быть создана для конкретной конструкции. Она может быть изготовлена из блоков, изоляционных сегментов или гибких съемных оберток.

Неизолированные или частично изолированные держатели труб или оборудование требует дополнительного подвода тепла для компенсации более высоких его потерь. Для уплотнения трещин и стыков необходимо использовать изолирующий цемент или волокнистый материал. Если для полной изоляции неровной поверхности используется изолирующий цемент, то для обеспечения желаемых изоляционных свойств допускается укладывать более толстый слой этого цемента.

6.5 Коэффициент безопасности при расчете потерь тепла

При расчете потерь тепла на основе теоретических величин не учитывают факторы, связанные с установкой системы на месте эксплуатации, поэтому к рассчитанным значениям необходимо ввести поправку с помощью коэффициента безопасности. Коэффициент безопасности, учитывающий требования пользователя, диапазон которых, как правило, составляет от 10 % до 25 %, используют для компенсации допусков в распределенной электронагревательной системе.

Коэффициенты безопасности должны быть использованы в связи со следующими факторами, влияющими на потерю тепла:

- разрушения теплоизоляции;
- колебаний напряжения питания;
- потерь напряжения в разветвлениях цепи;
- потерь напряжения в электронагревателе;
- повышенного излучения и конвекции в высокотемпературных применениях;
- качества монтажа теплоизоляции.

6.6 Выбор резистивного распределенного электронагревателя

Выбор распределенного электронагревателя для конкретного применения определяется следующими основными требованиями:

- максимально допустимая температура для распределенных электронагревателей должна быть выше максимально возможной температуры объекта (которая может быть выше нормальной рабочей температуры);
- распределенные электронагреватели должны быть пригодны для работы в указанных условиях окружающей среды, например, в коррозионно-активной атмосфере или при низкой температуре окружающей среды;
- распределенные сетевые электронагреватели должны быть сертифицированы для использования в данной взрывоопасной среде.

Для любого применения существует максимально допустимая удельная мощность, при которой электронагреватель может быть использован без повреждения объекта или его содержимого. В некоторых случаях значение удельной мощности особенно важно, например, в отношении футерованных труб, резервуаров, содержащих каустическую соду, или термочувствительных материалов. Максимально допустимая удельная мощность должна быть указана в документации на систему. Может потребоваться параллельная трассировка или укладка спиралью одного электронагревателя.

Допускается применение изготовленных на месте электронагревателей, если выполняются следующие условия:

- персонал, выполняющий установку, имеет необходимую квалификацию в области специальных методов монтажа;
- электронагреватель(и) прошел(ли) полевые (эксплуатационные) испытания, указанные в 8.5.5;
- электронагреватель(и) маркирован(ы) в соответствии с 6.1 IEC 60079-30-1.

Электронагреватель(и), не запрещенный(е) для применения в связи с указанными выше требованиями, технически пригоден(ны) для применения, однако необходимо определить максимально допустимую удельную мощность для каждого из них. Это зависит от конструкции, максимальной температуры, которую они выдерживают, требуемого температурного класса электронагревателей, максимальной рабочей температуры, максимально допустимой температуры объекта и термоизоляции.

Для каждого конкретного электронагревателя максимально допустимая удельная мощность должна быть определена по данным изготовителя, основанным на испытаниях, указанных в разделе 5 IEC 60079-30-1. Используемая величина должна быть выбрана таким образом, чтобы не превышать ни максимальную температуру, выдерживаемую нагревателем, ни требуемый класс температуры. Предельное значение максимально допустимой удельной мощности для каждого электронагревателя должно быть либо выбрано по данным изготовителя, либо должно быть равным значению, определенному для данного процесса, в зависимости от того, какое значение ниже. Однако удельная мощность может быть еще более ограничена при необходимости использования параллельной трассировки.

Разработчик может выбрать тип, длину или размер и нагрузку электронагревателя. Фактическая установленная нагрузка должна быть не меньше, чем проектная, а фактическая удельная мощность не должна быть выше указанной ранее. Тип электронагревателя и значения установленной нагрузки и удельной мощности должны быть указаны в документации на систему.

6.6.1 Специальные типы резистивных распределенных электронагревателей

Существуют два основных класса резистивных распределенных электронагревателей — последовательные и параллельные.

В последовательных резистивных электронагревателях в качестве нагревательного элемента обычно используют электрический провод, поэтому источник напряжения и длина цепи становятся основными параметрами в конструкции каждой цепи. Последовательные сетевые электронагреватели с полимерной изоляцией особенно подходят для установок с длинной цепью. Последовательные электронагреватели с минеральной изоляцией и металлическими кожухами применяют для поддержания очень высокой температуры процесса.

Параллельные электронагреватели обычно состоят из двух параллельных проводов с отдельным полимерным или металлическим нагревательным элементом, который получает питание от проводников. Их, как правило, используют для защиты от замерзания и поддержания температуры процесса в сложных трубопроводах. В электронагревателе постоянной мощности, как правило, используют спиральный металлический нагревательный элемент.

Электронагреватель типа ПТК (с положительным температурным коэффициентом) (см. 6.7.1), как правило, состоит из полимерного нагревательного элемента, вытянутого между проводниками. Электронагреватель с ограничением мощности, как правило, является промежуточным по отношению к предыдущим типам и имеет более высокую выходную мощность при более высокой рабочей температуре, чем электронагреватель типа ПТК, и более низкую рабочую температуру, чем электронагреватель постоянной мощности.

6.6.2 Производительность резистивного распределенного электронагревателя и условия равновесия

В зависимости от назначения и типа распределенного электронагревателя, может потребоваться оценка электронагревательной системы в условиях теплового равновесия. Типичными примерами являются электронагревательной системы без регулирующих устройств, системы с датчиками контроля температуры окружающей среды и системы, предназначенные для использования во взрывоопасных газовых средах (см. раздел 7). На рисунке 3 приведены примеры кривых выходной мощности для электронагревателей постоянной мощности и для электронагревателей с положительным температурным коэффициентом (ПТК) с разными характеристиками наклона кривой. Линия потери тепла отображает условия при самой низкой температуре окружающей среды. Она показывает, что электронагреватель постоянной мощности будет поддерживать самую высокую температуру объекта (80 °C), но поскольку этот электронагреватель также имеет самую высокую выходную мощность (32 Вт/м), у него самая высокая рабочая температура. Электронагреватель ПТК с самой крутой кривой поддерживает самую низкую температуру объекта (50 °C), но также имеет самую низкую выходную мощность (23 Вт/м) и поэтому самую низкую рабочую температуру.

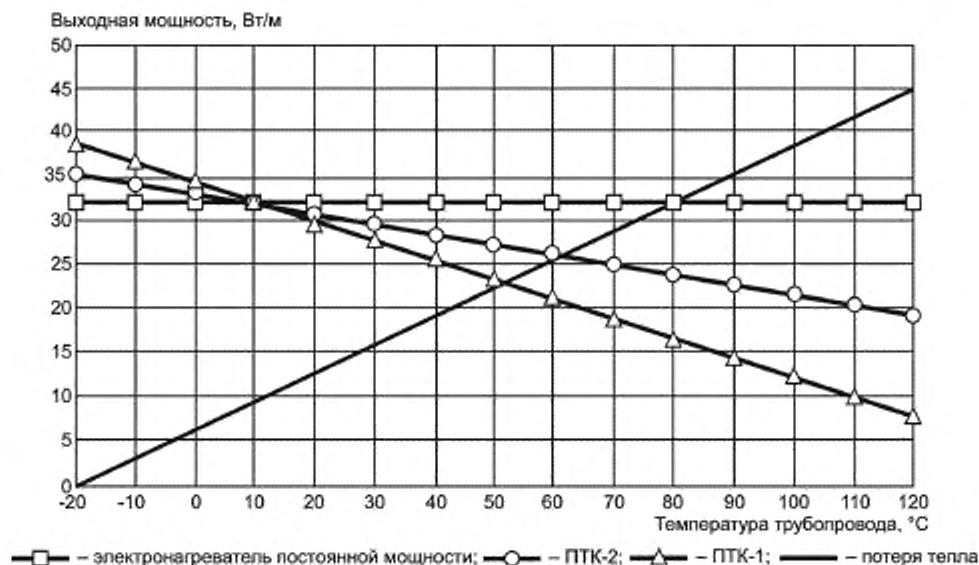


Рисунок 3 — Условия равновесия для поддержания температуры в трубопроводе

На рисунке 4 приведен тот же пример, но с точки зрения оценки верхних пределов. В этом случае линия потери тепла сдвигается в сторону самой высокой возможной температуры окружающей среды, и точки пересечения показывают поддерживаемую температуру и относительные выходные мощности в этих условиях. Например, электроннагреватель ПТК-1 в данном случае имеет более высокую поддерживаемую температуру, чем раньше (78 °C), но уровень выходной мощности снизился (18 Вт/м), о чем свидетельствует уменьшение наклона кривой выходной мощности. Тот же подход можно применить при оценке верхнего предела рабочих условий для стабилизированной конструкции.

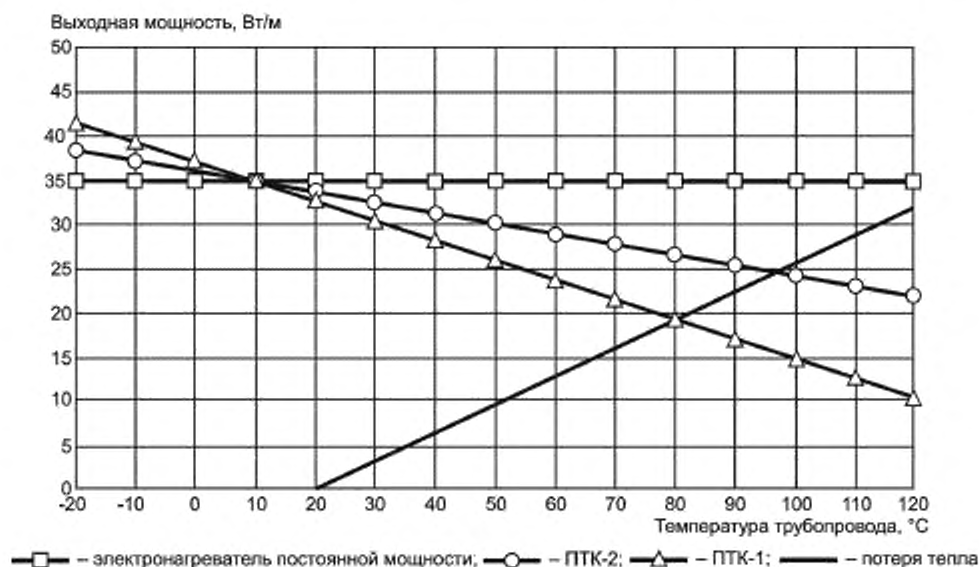


Рисунок 4 — Условия равновесия для оценки верхнего предела

Уровни выходной мощности разных электронагревателей изготовитель, как правило, указывает в сопроводительных документах /или в программе расчета. В большинстве случаев кривые выходной мощности для сетевых электронагревателей типа ПТК определяют на основе эмпирических данных, полученных с помощью испытательной аппаратуры, используемой в испытании 5.1.10 по IEC 60079-30-1.

Выходную мощность распределенных электронагревателей Q , Вт/м, последовательного типа, как правило, определяют по их электрическим параметрам по формуле:

$$Q = \frac{V^2}{r_s l^2}, \quad (7)$$

где Q — выходная мощность распределенного электронагревателя, Вт/м;

V — напряжение системы, В,

r_s — удельное сопротивление каждого проводника, Ом/м;

l — длина каждого проводника, м.

Сопротивление проводника зависит от температуры проводника в соответствии с формулой

$$r_s = r(1 + \alpha \Delta T), \quad (8)$$

где r — сопротивление проводника при 20 °С, Ом/м;

α — коэффициент для типа материала проводника, 1/°С;

ΔT — разница температур проводника в рабочем состоянии и при 20 °С, °С.

Для эффективной работы система резистивного нагрева должна иметь следующие характеристики:

а) выходная мощность электронагревателя(ей) должна быть больше, чем потеря тепла системой, включая соответствующий коэффициент безопасности. Это может быть достигнуто при установке одного сетевого электронагревателя с соответствующей выходной мощностью с укладкой его в несколько рядов или по спирали, если необходимо поддерживать выходную мощность на как можно более низком уровне;

б) потенциальные отклонения напряжения или другие изменения параметров системы со временем должны быть определены и компенсированы коэффициентом безопасности;

с) верхний предел температуры системы должен быть оценен для применений, в которых точность температуры процесса очень важна или которые имеют широкий диапазон температур окружающей среды, или для систем, не имеющих регулирования или имеющих датчики контроля температуры окружающей среды.

6.7 Определение максимальной температуры

Важно, чтобы максимальная рабочая температура электронагревателя была определена для всех применений во взрывоопасных газовых средах. Некоторые примеры применений приведены ниже:

а) неметаллический трубопровод, для которого максимальная температура электронагревателя может приближаться к максимальной поддерживаемой температуре объекта, теплоизоляции или других компонентов системы;

б) установки, которые не имеют устройств управления или датчиков контроля температуры окружающей среды, но имеют потенциально высокие температуры оболочки в состоянии равновесия;

с) установки, в которых применение резистивных электронагревателей имеет очень важное значение, в которых необходима высокая степень точности температуры процесса;

д) установки во взрывоопасных газовых средах, для которых предполагается, что регулирующий термостат не работает при условии, что температура оболочки электронагревателя не может превышать номинальное значение T для данного участка (см. раздел 7).

Возможны три способа защиты электронагревательной системы от превышения предельной температуры — положительный температурный коэффициент электронагревателя, использование ограничителя температуры или регулирующего устройства или расчет стабилизированной конструкции.

6.7.1 Положительный температурный коэффициент (ПТК)

Электронагревателям, мощность которых значительно снижается с увеличением температуры, температурный класс может быть присвоен путем испытаний (как указано в 4.4.2, 4.4.3 и 5.1.13 IEC 60079-30-1). Во многих применениях дополнительные меры регулирования для ограничения температуры не требуются, если класс температуры электронагревателя ниже, чем указано для данного применения. Однако могут быть применены ограничитель температуры и стабилизированная конструкция, что позволит эксплуатировать систему в более узком диапазоне температур технологического процесса.

6.7.2 Использование ограничителя температуры (регулирующего устройства)

Ограничитель температуры (регулирующее устройство) должен предотвратить превышение электронагревателем температуры, в основном, путем определения:

- а) температуры на поверхности электронагревателя;
- б) температуры объекта или других компонентов установки;
- в) параметров, кроме температуры, например тока.

Ограничитель температуры (регулирующее устройство) должен размыкать цепь в случае неисправности датчика или самого ограничителя температуры (регулирующего устройства). Специальные требования для регулируемых конструкций приведены в 4.4.3 IEC 60079-30-1.

6.7.3 Расчет стабилизированной конструкции

В основе стабилизированной конструкции лежит принцип определения максимальной температуры объекта и поверхности электронагревателя в худших условиях эксплуатации. Это расчет условий равновесия, которые возникают, когда количество подводимого тепла равно потере тепла системой. Набор худших условий включает в себя:

- а) максимальную температуру окружающей среды, которую, как правило, принимают на уровне 40 °С, если не указано иное;
- б) отсутствие ветра (неподвижный воздух);
- в) использование умеренного или минимального значения коэффициента теплопроводности теплоизоляции;
- г) отсутствие температурного регулирования по проекту или с целью смоделировать отказ температурного реле;
- д) электронагреватель работает при напряжении, превышающем установленное рабочее напряжение на 10 %;
- е) предположительно электронагреватель работает на верхнем пределе производственного допуска или при минимальном удельном сопротивлении для последовательно подключаемых электронагревателей.

Этот набор условий графически проиллюстрирован на рисунке 4. Испытания для стабилизированной конструкции определены в IEC 60079-30-1. Как правило, максимальную температуру поверхности электронагревателя рассчитывают по формулам, выведенным на основе оценки эмпирических данных, или теоретическим методом, описанным ниже. В качестве альтернативы при конструировании допускается применять программы, позволяющие рассчитывать максимальную температуру поверхности на основе этих самых неблагоприятных параметров.

6.7.4 Теоретические расчеты температуры оболочки. Металлические установки

Максимально возможную температуру трубопровода T_{pc} , °С, рассчитывают при максимальной температуре окружающей среды с постоянно подключенным под напряжение электронагревателем. Формула для расчета максимальной потенциальной температуры трубопровода получена перегруппировкой термин-формулы потери тепла:

$$T_{pc} = \frac{Q_{st}}{\pi} \left[\frac{1}{D_1 h_1} + \frac{\ln\left(\frac{D_2}{D_1}\right)}{2k} + \frac{1}{D_2 h_{co}} + \frac{1}{D_2 h_o} \right] + T_{a1} \quad (9)$$

где T_{pc} — максимальное рассчитанное значение температуры трубопровода, °С.

Примечание — Максимальная температура технологического трубопровода может превышать рассчитанное значение;

Q_{st} — выходная мощность электронагревателя. Для определения температурного класса стабилизированной конструкции выходную мощность устанавливают при 110 % номинального напряжения и максимальных допусках для выходной мощности по данным изготовителя, Вт/м;

k — теплопроводность изоляции при средней температуре, Вт/(м·К).

$D_1, D_2, h_{co}, h_1, h_o$ — см. формулы (2), (3). Допускается применение итерационных методов для расчета формулы (9), чтобы получить T_{pc} , поскольку теплопроводность изоляции и выходная мощность электронагревателя могут зависеть от температуры трубопровода.

Температура оболочки электронагревателя T_{sh} , °С, может быть рассчитана по следующей формуле:

$$T_{sh} = \frac{Q_{sr}}{UC} + T_{pc}, \quad (10)$$

где C — длина окружности электронагревателя, м;

U — коэффициент общей теплопередачи, Вт/(м²·К).

Коэффициенты теплопередачи различны для разных типов электронагревателей, методов установки и конфигураций системы. Они отражают комбинацию теплопередачи за счет теплопроводности, конвективно-теплообмена и теплопередачи излучением. Значение U может изменяться от 12 для цилиндрического нагревательного кабеля в воздухе (в основном, конвективный теплообмен) до 170 или более для нагревателя, применяемого совместно со вспомогательными средствами теплопередачи (в основном, за счет теплопроводности). По требованию заказчика изготовитель электронагревателя должен указать этот коэффициент для конкретного применения или сообщить вычисленные или экспериментально установленные значения температуры обшивки.

Выходная мощность Q_{sr} выбранного распределенного электронагревателя должна обеспечивать устойчивость конструкции и не превышать класс температуры или любые перечисленные выше ограничения максимальной температуры.

6.7.5 Теоретические расчеты температуры оболочки. Неметаллические трубопроводы

Для неметаллических трубопроводов необходимо учитывать термостойкость стенок трубопровода, так как неметаллическая труба является плохим проводником тепла. Эти материалы могут иметь коэффициент теплопроводности k , равный 1/200 по отношению к теплопроводности стали, и может возникнуть значительная разница температур с внешней и внутренней сторон стенки трубопровода или резервуара, в зависимости от удельной мощности электронагревателя. Такое превышение нормальной температуры (по сравнению с обогревом металлических трубопроводов или резервуаров) может иметь два неблагоприятных последствия:

а) превышение максимально допустимой температуры для неметаллического трубопровода;

б) превышение максимально допустимой температуры электронагревателя.

Температура обшивки электронагревателя в нормальных рабочих условиях может быть рассчитана по формуле (10). Однако при вычислении U следует учитывать термостойкость стенки трубопровода. Коэффициент общего переноса тепла для пластикового трубопровода вычисляют по формуле

$$\frac{1}{U_p} = \frac{1}{U_m} + \frac{L}{k_c}, \quad (11)$$

где U_p — коэффициент общего переноса тепла для неметаллического трубопровода, Вт/(м²·К);

U_m — коэффициент общего переноса тепла для металлического трубопровода, Вт/(м²·К);

L — толщина стенок трубопровода, м;

k_c — коэффициент теплопроводности материала стенок трубопровода, Вт/(м²·К).

Из-за дополнительной термостойкости стенок неметаллического трубопровода возникнет разница температур с внешней и внутренней сторон стенки трубопровода, т. е. температура с внешней стороны стенки трубы и температура жидкости будут неодинаковыми, в отличие от металлического трубопровода. Поэтому необходимо учитывать температуру жидкости.

Для неметаллического трубопровода

$$T_{sh} = \frac{W}{U_p C} + T_f, \quad (12)$$

где T_f — температура жидкости, °С.

Формула (12) — это умеренное упрощение сложной задачи, включающей в себя критерии, выходящие за пределы области настоящего стандарта. Изготовители всех резистивных распределенных электронагревателей должны предоставлять данные о температуре оболочки для конкретных применений.

Выходная мощность выбранного электронагревателя должна обеспечивать устойчивость конструкции и соответствовать температурному классу или любым другим ограничениям максимальной температуры.

6.8 Сведения о конструкции

6.8.1 Проектно-конструкторская документация

Для разработки эффективной конструкции электронагревателя при проектировании необходимо использовать современные данные о трубопроводах и вносить в конструкцию изменения при любых перемотрах спецификаций и чертежей, имеющих отношение к электронагревательной системе.

При создании конструкции электронагревателя применяют любые (или все) следующие элементы:

- a) Параметры технологического процесса:
 - 1) документация о классификации зон;
 - 2) блок-схема системы;
 - 3) детальные чертежи оборудования (насосы, клапаны, фильтры и т. д.);
 - 4) температура возгорания газа или пара, выделяющегося в процессе;
 - 5) процессы, способные вызвать повышение температуры трубопровода, например выход пара или экзотермические реакции.
- b) Параметры трубопровода.
 - 1) чертежи размещения оборудования (схемы, разрезы);
 - 2) чертежи трубопровода (схемы, изометрические чертежи, перечни линий);
 - 3) спецификации трубопроводов.
- c) Требования и данные о теплоизоляции:
 - 1) температурные параметры конструкции;
 - 2) спецификации теплоизоляции;
 - 3) планы установки теплоизоляции;
 - 4) ведомость материалов.
- d) Электрические параметры:
 - 1) электрические схемы (линии, элементы);
 - 2) спецификации электрооборудования;
 - 3) информация об оборудовании;
 - 4) руководства по монтажу и эксплуатации оборудования;
 - 5) ведомость материалов.

6.8.2 Перечни изометрических видов или конфигураций электронагревателя и диаграммы распределения нагрузки

Данные для расчета и установочных чертежей распределенного электронагревателя должны включать в себя:

- a) данные для расчета:
 - 1) классификация взрывоопасных зон, включая самую низкую температуру воспламенения для каждой зоны (если применяется);
 - 2) обозначение трубопровода или номер линии;
 - 3) размер и материал трубопровода;
 - 4) тип, номинальный размер, толщина и коэффициент теплоизоляции (k);
 - 5) обозначение электронагревателя или номер цепи;
 - 6) температура, которую необходимо поддерживать;
 - 7) максимальная температура процесса;
 - 8) минимальная температура окружающей среды;
 - 9) максимальная воздействующая температура (если применяется);
 - 10) максимальная температура обшивки (если требуется);
 - 11) потери тепла при поддержании заданной температуры на единицу длины трубопровода;
 - 12) параметры нагрева (если требуются);
 - 13) мощность в ваттах (Вт) на единицу длины электронагревателя при поддержании заданной температуры;
 - 14) общая мощность в ваттах (Вт);
 - 15) пусковой ток в цепи и ток в установившемся режиме;
 - 16) ведомость материалов.

- b) Установочные чертежи:
- 1) установочные чертежи оборудования в изометрической проекции;
 - 2) местонахождение трубопровода с номерами линий;
 - 3) местонахождение силовых разъемов, концевых уплотнений, датчиков температуры (если применяются);
 - 4) длина трубопровода;
 - 5) отношение трассы нагревателя к длине трубопровода;
 - 6) длина электронагревателя;
 - 7) дополнительная длина электронагревателя, применяемая для клапанов, трубодержателей и других систем теплоотвода;
 - 8) рабочее напряжение;
 - 9) номер или обозначение панели распределения энергии, обозначение и установки аппаратуры аварийной сигнализации и управления.

6.9 Энергосистема

Защита параллельной цепи электронагревателя должна быть способна отключать утечки тока на землю и токи короткого замыкания (см. 4.4 IEC 60079-30-1). Отключение проводится устройством для защиты оборудования от замыкания на землю с номинальным током срабатывания 30 мА или аппаратом защиты, способным прервать замыкание на землю, используемым совместно с соответствующей защитой цепи. Устанавливаемый уровень прерывания для настраиваемых устройств обычно на 30 мА выше уровня емкостных утечек электронагревателя, указанных изготовителем электронагревателя. Если установленные системы обслуживаются и контролируются высококвалифицированным персоналом, а постоянная работа цепи необходима для безопасной работы оборудования или процессов, то допускается не отключать систему при обнаружении замыканий на землю, если предупреждающий сигнал будет гарантированно подтвержден.

6.10 Пуск при низкой температуре окружающей среды

Номинальная мощность и характеристики устройств токовой защиты должны соответствовать электронагревательным системам, если возможен их пуск при низких температурах окружающей среды. Дополнительная информация и рекомендации для подобных случаев содержатся в инструкциях изготовителя электронагревателя.

6.11 Длинные трассы кабеля

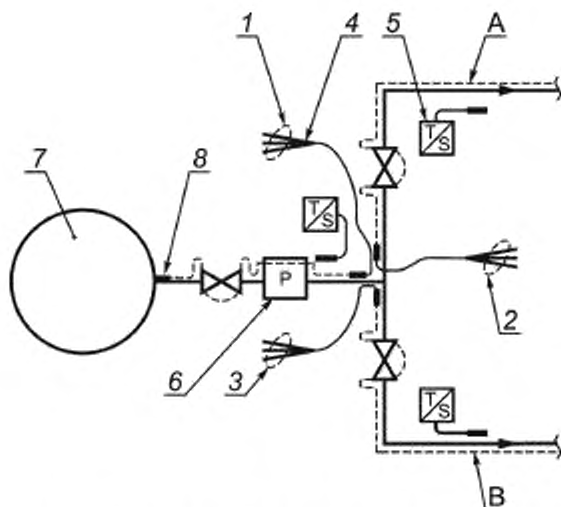
При использовании электронагревателей с параллельными цепями в длинных трассах кабеля, удельная мощность в конце трассы может быть меньше тепловой мощности в начале трассы из-за потерь напряжения. Это необходимо принимать во внимание при определении выходной мощности электронагревателя и размещении температурных датчиков.

6.12 Анализ модели циркуляции

Если необходим контроль критической температуры, все возможные режимы потока в сети трубопроводов должны быть учтены при определении сегментов цепи электронагревателя. Это проиллюстрировано на примере обогреваемого резервуара, показанного на рисунке 5. Все три цепи распределенного электронагревателя с отдельными регуляторами необходимы для поддержания в трубопроводной системе заданной температуры. Когда подогреваемый продукт вытекает из бака через трубу А, цепи № 1 и № 2 отключены и цепь № 3, прогревающая трубу, по которой продукт не течет, остается подключенной. Если все три цепи объединить в одну с использованием одного регулятора, нагреватель труб без протекающего потока А или В обесточивается и их температура падает ниже заданной.

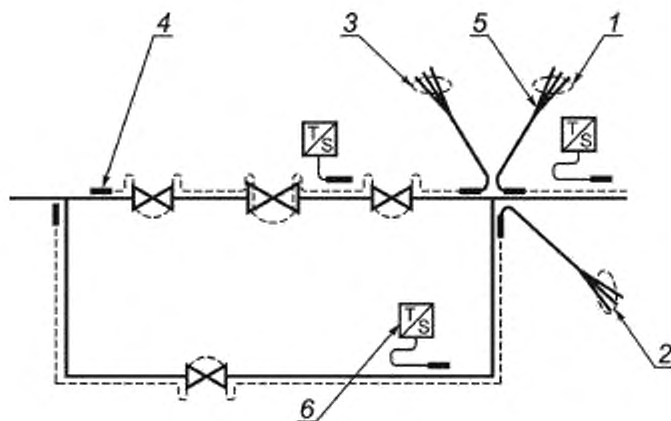
Обводная труба вокруг регулирующего клапана — другой распространенный случай, когда необходимо использовать дополнительные цепи, как показано на рисунке 6.

На рисунках 5 и 6 приведены примеры трубопроводных систем, на схему которых должно быть обращено повышенное внимание. Тупики и коллекторные трубопроводы требуют аккуратной установки системных электронагревательных устройств и устройств управления ими.



A — труба А; В — труба В; 1 — цель № 1; 2 — цель № 2; 3 — цель № 3;
4 — заделка холодного конца; 5 — температурный датчик; 6 — насос;
7 — обогреваемый резервуар; 8 — заделка горячего конца

Рисунок 5 — Пример обогреваемого резервуара



1 — цель № 1; 2 — цель № 2; 3 — цель № 3; 4 — заделка горячего конца;
5 — заделка холодного конца; 6 — температурный датчик

Рисунок 6 — Пример обводной трубы

6.13 Метод контроля тупиков

Этот метод допускается использовать для контроля температуры в сложных трубопроводных сетях и коллекторных системах. Метод также может быть применен, когда необходимо поддерживать минимальное общее число датчиков температуры даже в ущерб экономии энергии. Метод заключается в определении местонахождения или изготовлении секции трубопровода, которая:

- имеет статический режим потока в любой момент времени;
- такие же тепловые потери, как и остальная часть контролируемой трубопроводной системы.

Тогда независимо от параметров потока все секции будут нагреваться. Все секции со статическими условиями потока будут иметь необходимое количество тепла в условиях изменения температуры окружа-

ющей среды. Секции, по которым проходят потоки, могут быть излишне нагреты. Преимущество этого метода состоит, в основном, в компромиссном соотношении между сбережением энергии и экономией на первоначальных затратах. Следует проявлять осторожность при применении этого метода с термочувствительными продуктами.

Также следует предусмотреть, во-первых, чтобы контролируемая тупиковая секция была достаточно длинной и температура в ней не зависела от потока в смежном трубопроводе, во-вторых, чтобы датчик температуры находился на участке, не зависящем в отношении температуры от параметров потока.

6.14 Вертикальные трубопроводы

Для длинных вертикальных трубопроводов, если необходимо точное регулирование температуры, требуются две или более цепи регулирования. Из-за конвекционной циркуляции горячей жидкости может возникнуть значительная разница температур между нижней и верхней частями вертикального трубопровода. Максимальная длина цепи регулирования для длинного вертикального трубопровода зависит от допуска для поддерживаемой температуры и характеристик жидкости внутри трубопровода.

7 Аппаратура управления и контроля

7.1 Общие требования

Необходимо использовать аппаратуру управления и контроля, отвечающую требованиям к применению настоящего стандарта и требованиям к применению в процессах различных видов в соответствии со степенью критичности и точностью температуры процесса, как определено в 4.3 и 4.4.

Такая аппаратура управления и контроля обеспечивает ограничение температуры, контроль коротких замыканий цепи распределенного электронагрева, защиту от сверхтоков и остаточного тока и отключение системы. Необходимо, чтобы любые дополнительные требования для конкретных применений, указанные разработчиком электронагревателя для данной системы, также полностью соответствовали эксплуатационным требованиям и требованиям безопасности.

7.2 Механические контроллеры

В механических контроллерах, таких как термостаты, используют по выбору два принципа: биметаллический элемент или расширение жидкости, заключенной в колбу или колбу и капилляр. Изменения температуры вызывают изменение положения рабочих электрических контактов, которые замыкают или размыкают цепь.

Механические контроллеры прочны, однако ограниченное расстояние действия чувствительного элемента не позволяет устанавливать его дистанционно на панели, и калибровка на месте затруднительна. Термостаты устанавливают на месте.

При выборе температурного датчика, используемого вместе с механическим контроллером, следует учитывать максимальное номинальное значение температуры датчика и его компонентов, а также любые возможные коррозионные воздействия.

Капиллярные и биметаллические термостаты должны иметь вид защиты, соответствующий классу взрывоопасной зоны, в которой выполняют установку.

7.3 Электронные контроллеры

В электронных контроллерах, как правило, используют термометры сопротивления, платиновые термометры сопротивления, термисторы, термопары или другие термочувствительные устройства. Контроллеры могут находиться на расстоянии несколько сотен метров от электронагревательной системы, и их часто устанавливают на панели управления или коммутационной панели, располагая так, чтобы обеспечить удобство управления для оператора и доступ для проведения ремонта.

Эти контроллеры выполняют электронную обработку сигнала датчика, чтобы переключить электромеханическое реле или полупроводниковое устройство на двухпозиционное или фазовое управление.

7.4 Пригодность для применения

Для систем защиты от замерзания, для которых точность поддержания температуры должна соответствовать точности температуры процесса типа I (4.3.1), может потребоваться только простая система управления на основе контроля воздушной среды. Для повышения эффективности использования энергии и для процессов с точностью температуры типа II или III (4.3.2 и 4.3.3), необходимо рассматривать возможность применения альтернативной или дополнительной системы управления на основе измерения температуры воздуха или трубопровода.

В большинстве случаев электронагреватели применяют для контроля температуры процессов типа II или III, требующих измерения температуры трубопровода, и их часто оборудуют, по меньшей мере, одним механическим термостатом.

Для случаев, когда регулирование температуры критично, или когда температуру необходимо регулировать в узком диапазоне (тип III), могут потребоваться функции аварийной сигнализации, например оповещения о высокой или низкой температуре процесса и неисправности цепи распределенного электронагревателя. Когда условия или рабочее задание требуют этого, следует использовать электронное управление. Системы часто оснащают аварийной сигнализацией о целостности цепи, замыкании на землю, состоянии системы и устройствами переключения при высокой температуре. В зависимости от требований к системе могут быть сконфигурированы сигналы о высокой температуре для приведения в действие аварийной сигнализации и/или устройства защиты цепи.

7.5 Местонахождение контроллеров

Электронные контроллеры часто группируют в общем шкафу, который должен соответствовать требованиям классификации взрывоопасных зон при ее применении. Следует группировать контроллеры за пределами взрывоопасной зоны и устанавливать их таким образом, чтобы обеспечить свободный и легкий доступ к ним для технического обслуживания и проверки.

7.6 Местонахождение датчиков

Число и местонахождение датчиков определяются критериями разработки технологического процесса. Датчики должны быть установлены в точках, представляющих для поддерживаемой температуры. Если два или более кабеля электронагревателя пересекаются или соединяются, датчики должны быть установлены на расстоянии 1—1,5 м от соединения.

Если цепь электронагревателя включает в себя теплоотводы трубопровода и технологические теплоотводы или источники тепла, датчик должен быть установлен на секции трубопровода в системе примерно на расстоянии 1—1,5 м от технологического теплоотвода или источников тепла.

Если цепь нагрева трубопровода проходит через зоны с разной температурой окружающей среды (например, внутри и снаружи отапливаемого здания), для нормального регулирования температуры трубопровода могут потребоваться два датчика и связанные с ними устройства управления.

В сложных трубопроводах необходимо оценить модели циркуляции продукта для всех возможных условий, прежде чем выбрать место для датчика. Подробная информация о такой оценке приведена в 6.12 и 6.13.

Температурный датчик для регулирования должен быть установлен таким образом, чтобы избежать прямого воздействия на него температуры от электронагревателя. Датчик должен быть надежно закреплен для обеспечения хорошего термического контакта с обогреваемым объектом.

Температурная чувствительность некоторых технологических материалов и некоторых типов материалов трубопровода может потребовать применения устройства регулирования и устройства определения высокой температуры. Датчик устройства регулирования следует устанавливать под углом не менее 90° к окружности электронагревателя. Датчик высокой температуры может находиться в непосредственной близости от электронагревателя и иметь уставку на уровне максимально допустимой температуры для материала или системы без запаса надежности.

Датчик высокой температуры, используемый для ограничения температуры оболочки во взрывоопасных газовых средах, допускается устанавливать непосредственно на электронагревателе или за его пределами, чтобы не создавать теплоотвода. Если датчик установлен за пределами электронагревателя, уставка срабатывания должна быть ниже максимальной температуры оболочки, чтобы компенсировать рассчитанную разницу температур трубы и оболочки.

7.7 Аварийная сигнализация

7.7.1 Общие требования

Основная функция цепи аварийной сигнализации состоит в предупреждении персонала о том, что электронагревательная система работает за пределом своих проектных параметров и поэтому ее необходимо проверить для возможного внесения изменений. Тип и функция различных цепей аварийной сигнализации зависят от технологических требований (см. 4.3 и 4.4). Любое или все сигнальные устройства или некоторые из них могут быть встроены в оборудование для регистрации данных. Наиболее часто используемые устройства перечислены в 7.7.2—7.7.4.

7.7.2 Аварийная сигнализация цепи электронагревателя

Аварийная сигнализация цепи электронагревательной системы, используемая для обнаружения потерь по току, потерь напряжения или нарушения целостности цепи электронагревательной системы, включает в себя следующие устройства (но не ограничивается ими):

- a) устройство измерения тока, которое контролирует ток электронагревателя и подает аварийный сигнал, если ток падает ниже заданного минимального уровня, при замкнутом терморегуляторе;
- b) датчик напряжения, который контролирует напряжение на конце сетевого электронагревателя (обычно нагревательный кабель, подключенный параллельно) или напряжение на обратном проводе, установленном в сетевом электронагревателе;
- c) датчики сопротивления или целостности цепи, контролирующие цепь электронагревателя, когда система отключена от электрического питания. Обычно сигнал или импульс низкого напряжения передается в электронагреватель и контролируется.

7.7.3 Сигнализатор перегрева

Сигнализаторы перегрева предназначены для выполнения следующих функций:

- a) сигнал тревоги при низкой температуре. Указывает, что температура трубопроводной системы и, следовательно, технологического материала ниже установленного минимального уровня и что возможно последующее охлаждение до температуры ниже допустимой рабочей температуры, предусмотренной проектом. Это устройство аварийной сигнализации встраивают в тепловое реле или устанавливают отдельно;
- b) сигнал тревоги при высокой температуре. Указывает, что температура трубопроводной системы и, следовательно, технологического материала, превысила установленный максимальный уровень, и возможно последующее нагревание до температуры выше допустимой рабочей температуры, предусмотренной проектом. Как и сигнализатор низкой температуры, это устройство может быть встроено в тепловое реле или установлено отдельно.

7.7.4 Другие аварийные сигнальные устройства

Другие аварийные сигнальные устройства включают в себя следующие (но не ограничиваются ими):

- a) сигнализатор блокировочного контакта. Аварийный сигнал показывает, что контактор замкнут и в цепь электронагревателя подается питание. Это сигнальное устройство предоставляет оператору информацию, подтверждающую нормальную работу контактора, но не обеспечивает нормальную работу цепи электронагревателя, если второй контактор разомкнут или нарушена целостность цепи электронагревателя;
- b) устройства защиты от остаточного тока. Устройства с номинальным рабочим напряжением 120/240 В переменного тока, с одним установленным уровнем тока прерывания, могут иметь контакты аварийной сигнализации. Эти устройства контролируют ток утечки электрической цепи на землю. Если общий ток превышает установленный для данного устройства ток прерывания, устройство отключается, указывая на неисправность или прерывание питания цепи. Кроме того, эти контрольные устройства могут быть только с одной функцией аварийной сигнализации;
- c) аварийная сигнализация, управляемая выключателем. Эта сигнализация, как правило, включается блокировочным контактом контроллера температуры;
- d) устройство измерения тока. Это устройство состоит из обходного выключателя терморегулятора и амперметра или реле тока и аварийных сигнальных устройств;
- e) диагностическая аварийная сигнализация. Эта сигнализация включается диагностической цепью электронного контроллера, показывая неисправность внутренней цепи управления или логической схемы обработки данных.

7.7.5 Интегрированное управление

Может потребоваться объединение управления электронагревательной системы и цепи аварийной сигнализации с центральной (главной) системой контроля и управления. Необходимо уделить должное внимание выбору оборудования, соответствующего выполнению как функций управления, так и контроля для обеспечения успешной и надежной передачи данных.

8 Рекомендации по установке, испытаниям и техническому обслуживанию

8.1 Введение

Каждая электронагревательная система должна соответствовать требованиям конкретного процесса и установки. Система включает в себя ряд элементов, подключаемых на месте, и поэтому необходимо убедиться, что параметры, использованные при проектировании, действительны на момент монтажа электронагревательной системы и все компоненты установлены правильно. Для обеспечения эффективной работы и безопасности необходимо проводить соответствующие испытания и техническое обслуживание.

8.2 Подготовительная работа

8.2.1 Общие требования

Все работы следует проводить в соответствии с конструкторской документацией так, чтобы ни один из указанных ниже пунктов не остался невыполненным.

8.2.2 Разработка графика установки и координация

Нельзя начинать установку электронагревательной системы, пока все ветви трубопровода и единицы оборудования не будут испытаны под давлением и все соответствующие контрольно-измерительные приборы не будут установлены. Поверхность объекта, на которой будет установлен электронагреватель, должна быть очищена от ржавчины, смазки, масла и т. д. Любые острые выступы (например, брызги металла при сварке, брызги цемента и т. д.) должны быть удалены. Все покрытия, в том числе лаком, нанесенные на нагреваемые поверхности, должны соответствовать планируемому применению. Установка электронагревательной системы должна быть согласована с установкой объекта, теплоизоляции и контрольно-измерительных приборов, чтобы завершить работы в соответствии с графиком. Разработку графика установки теплоизоляции следует выполнять только тогда, когда электронагреватель будет полностью установлен и испытан.

8.2.3 Соответствие оборудования

На месте установки электронагревателя необходимо проверить оборудование, чтобы длина трубопровода и число резервуаров, клапанов, фланцев и компонентов соответствовали рабочим чертежам. Степень обогрева трубопровода зависит от числа этих элементов. При внесении каких-либо изменений в обогреваемое оборудование спецификация материалов для электронагревателя также должна быть пересмотрена.

8.2.4 Приемка материалов

При получении элементов электронагревателя следует провести общий осмотр, включая подтверждение получения материалов требуемого типа и в необходимом объеме, а также всей документации. Необходимо сверить типы всех электронагревателей с каталогом, проверить маркировки изделия и упаковки, номинальную мощность, номинальное напряжение, количество и специальные характеристики. Кроме того, необходимо проверить наличие инструкций по монтажу и сертификата соответствия или декларации о соответствии от нотифицированного органа, если они требуются.

8.2.5 Складирование и транспортировка

Материалы следует хранить в защищенном сухом месте. Материалы следует выдавать только тогда, когда они необходимы на строительной площадке, чтобы избежать ненужной транспортировки и случайных повреждений.

8.2.6 Персонал

Персонал, занимающийся установкой, испытанием и техническим обслуживанием электронагревательных систем, должен пройти обучение для работы с применением специальных методов. Монтаж должен быть осуществлен под надзором квалифицированного электрика, прошедшего дополнительное обучение по электронагревательным системам для применения во взрывоопасных газовых средах. Только специально обученный персонал должен выполнять особо ответственную работу, например установку соединений и концевую заделку кабеля.

8.3 Установка электронагревательных цепей

8.3.1 Координация монтажных работ и проверка оборудования

Необходимо иметь чертежи объекта и расчетные данные электронагревательных цепей для координации монтажных работ. До установки трубопровод в заводском исполнении и другое оборудование должны быть сверены с чертежами объекта. Любое изменение по сравнению с чертежами может потребовать изменения электронагревателя. Установка электронагревательной системы должна быть скоординирована с установкой трубопровода, теплоизоляции и контрольно-измерительных приборов для обеспечения завершения работ в запланированный срок.

Изготовитель электронагревательной системы должен предоставить специальные инструкции для электронагревателей и разных типов компонентов системы. Инструкции для компонентов и электронагревателей, предназначенных для применения в безопасных условиях и взрывоопасных газовых средах, должны быть четко идентифицированы.

8.3.2 Проверки перед монтажом

Следующие проверки должны быть проведены, и их результаты должны быть зарегистрированы в контрольной таблице проверки и в протоколе, аналогичном приведенному в таблице 2. Этот протокол также следует использовать для определения соответствия конструкции электронагревателя условиям монтажа.

а) Необходимо выполнить визуальную проверку электронагревателей на отсутствие повреждений. Проверку целостности цепи и изоляции следует проводить как окончательную проверку. Сопротивление изоляции следует измерять в соответствии с 8.3.4.

б) Индивидуальные устройства управления следует проверить, чтобы убедиться в правильности калибровки, включая (но не ограничиваясь этим) проверку уставок и диапазона рабочей температуры.

с) К панелям управления, изготовленным и собранным фирмой-поставщиком, должна быть приложена документация, свидетельствующая о том, что вся проводка, компоновка и функции правильные и прошли проверку. После получения панелей управления на месте монтажа необходимо провести общий осмотр, с целью убедиться, что при перевозке не возникло повреждений.

8.3.3 Осмотр

Электронагреватели не должны иметь никаких внешних повреждений. Соединения, предварительно выполненные на заводе, должны быть достаточно прочными, чтобы выдержать ожидаемые условия во время установки.

8.3.4 Испытание сопротивления изоляции

Необходимо измерить сопротивление изоляции от проводников электронагревателя до металлической оплетки, металлической обшивки или другого эквивалентного электропроводного материала при минимальном испытательном напряжении 500 В постоянного тока. Однако настоятельно рекомендуется использовать более высокие испытательные напряжения: электронагреватели с минеральной изоляцией должны быть испытаны при напряжении не более 1000 В постоянного тока, а электронагреватели с полимерной изоляцией — при 2500 В постоянного тока. Измеренное сопротивление изоляции должно быть не менее 20 МОм.

8.3.5 Замена компонентов

Допускается замена компонентов сетевого электронагревателя в соответствии со следующими правилами:

а) компоненты, специально указанные в инструкции изготовителя по монтажу или техническому обслуживанию, допускается заменять подобными компонентами, только если они прошли сертификацию;

б) другие компоненты, указанные в инструкции изготовителя по монтажу или техническому обслуживанию, могут быть заменены любыми компонентами соответствующего номинала;

с) компоненты, входящие в состав системы электропроводки, питающей сетевой электронагреватель, могут быть заменены любыми компонентами соответствующего номинала, согласованными с организацией, эксплуатирующей данную установку.

8.3.6 Определение местоположения источника питания

Местоположение источника питания должно быть определено до установки электронагревателя. Распределительные коробки следует устанавливать таким образом, чтобы изоляция электронагревателя не могла быть повреждена в месте ввода в распределительную коробку.

Т а б л и ц а 2 — Проверки перед монтажом

Элементы для проверки		Замечания
1	Полностью ли смонтирован и проверен объект и убраны ли все временные опоры? Нет ли на нагреваемой поверхности острых кромок, брызг от сварки или неровностей?	Любые сварочные работы или испытания под давлением, проводимые после установки электронагревателя, могут вызвать повреждения устройства (см. 8.2.2, 8.3.7.1 и 8.4.1)
2	На какую поверхность устанавливается электронагреватель — стальную или неметаллическую?	Могут потребоваться специальные меры предосторожности, если эта поверхность — шлифованная нержавеющая сталь, неметаллический материал или тонкостенная труба
3	Соответствуют ли проекту нагреваемые элементы по размеру, расположению и т. д.?	Для полной уверенности, что обогревается заданная труба, используют соответствующую систему нумерации труб
4	Была ли задана установка внутреннего слоя фольги до монтажа электронагревателя?	Может быть применена для улучшения распределения тепла

Окончание таблицы 2

Элементы для проверки		Замечания
5	Была ли задана установка слоя фольги после монтажа электронагревателя?	Может быть применена для предотвращения обертывания электронагревателя теплоизоляцией или для улучшения распределения тепла
6	Может ли поток продукта при нормальных или аварийных условиях достигнуть более высоких температур, чем те, которые способен выдерживать электронагреватель?	Это, как правило, учитывают на стадии разработки; однако дальнейшее обсуждение с персоналом установки может показать, что была использована неверная или устаревшая информация
7	Имеется ли в наличии документация к электронагревательной системе (рабочие чертежи, расчеты и инструкции)?	Не допускается внесение никаких изменений без анализа документации электронагревательной системы, поскольку для обеспечения безопасной работы необходимы точные расчеты
8	Могут ли трубы или поверхности расширяться или сжиматься таким образом, чтобы создавать напряжение в какой-либо части электронагревательной системы?	В этом случае необходимо принять меры предосторожности во избежание повреждений
9	Возможно ли воздействие внешних факторов на датчики теплового реле?	Расположенная рядом нагревательная цепь может влиять на датчик
10	Как электронагреватель должен быть уложен на трубопроводе в соответствии с проектом — спирально или зигзагообразно?	Следует проверить расчетную нагрузку на единицу длины трубы (или площади поверхности), чтобы определить, должен ли нагреватель быть уложен спирально или зигзагообразно
11	Способны ли холодные выводы, если они установлены, выдержать контакт с нагретой поверхностью?	Если холодный вывод должен находиться под теплоизоляцией, он должен быть теплостойким
12	Подвешивается ли трубопровод в стеллаже для труб?	В этом случае необходимы специальные меры предосторожности, чтобы обеспечить защиту теплоизоляции от атмосферных воздействий в точках подвешивания
13	Имеется ли в наличии полный комплект держателей труб?	Добавление промежуточных держателей позднее может вызвать повреждение электронагревательной системы
14	Имеются ли в трубопроводе пробоотборные/выпускные линии, которые отсутствуют на чертежах?	Они могут затруднять или исключать установку нагревательной системы, может потребоваться пересмотр документации электронагревателя
15	Использованы ли при разработке оборудования другие параметры, кроме указанных в проектной документации?	—
16	Подходят ли электронагреватели, контроллеры, распределительные коробки, переключатели, кабельные вводы и т. д. для использования во взрывоопасной газовой среде и в условиях окружающей среды, и защищены ли они соответствующим образом от коррозии и проникновения жидкости и твердых частиц?	—

8.3.7 Установка электронагревателей

8.3.7.1 Общие требования

Электронагреватели должны быть установлены на трубопроводе и оборудовании на чистой, ровной поверхности в соответствии с инструкциями изготовителя. Особое внимание следует обратить на фланцы, клапаны и другую арматуру, ориентируя электронагреватели таким образом, чтобы предотвратить повреждение от острых или зазубренных поверхностей, а также повреждение от ударов, трения и вибрации. Необходимо выполнить проверку и убедиться, что электронагреватель, выводы, в том числе и холодный(ые) вывод(ы), могут выдержать движение и вибрацию трубопровода и оборудования.

Монтажник должен понимать значение электронагревательной системы для обеспечения однородного нагрева трубопровода и другого оборудования и помнить, что оборудование с большей массой и теплоотводом потребует дополнительного электрообогрева. Электронагреватель должен быть установлен так, чтобы создать как можно более близкий контакт с нагреваемой поверхностью. Когда такой контакт невозможен, например на клапанах, допускается использовать теплопроводное укрытие из рассчитанной на определенную температуру металлической фольги или других теплопроводных материалов.

Электронагреватель не должен иметь складок, скручиваний, его части не должны частично перекрываться, пересекаться или соприкасаться между собой, если это не предусмотрено специально в инструкциях поставщика. Следует обратить внимание на минимальный радиус изгиба, определенный изготовителем.

При установке электронагревателей допускается использовать только подлинные компоненты. В противном случае сертификация системы окажется недействительной.

8.3.7.2 Прямая прокладка

Несколько прямых электронагревателей могут быть равномерно распределены по окружности трубопровода. Необходимо предусмотреть дополнительную длину электронагревателя, чтобы компенсировать дополнительные потери тепла на держателях труб, подвесках, анкерах и т. д.

8.3.7.3 Спиральная прокладка

На трубопроводе и оборудовании необходимо выполнить разметку шагов спирали до укладки кабеля спиралью, начиная от точки подключения электрического питания и поддерживая небольшое натяжение электронагревателя во время его укладки. Не допускается шаг спирали меньше минимального, указанного в инструкции поставщика.

Спиральную прокладку следует выполнять таким образом, чтобы клапаны и т. д. можно было легко снять или заменить. Если в конце обогреваемой секции остался избыток электронагревателя или его не хватило, шаг спирали следует укоротить или удлинить, чтобы спираль была равномерной в соответствии с проектом.

Примечание — Несмотря на то, что спиральная прокладка более подходит для коротких ветвей, трубопроводов и оборудования, прокладка прямых параллельных линий может быть предпочтительней из-за простоты установки и технического обслуживания.

8.3.7.4 Встроенное оборудование (например, клапаны)

Дополнительная длина электронагревателя должна быть предусмотрена в конструкции для компенсации дополнительных потерь тепла на клапанах, фланцах, фильтрах, насосах и т. д. Эту длину следует использовать в соответствии с инструкциями поставщика.

Электронагреватель следует устанавливать таким образом, чтобы можно было его снять и заменить уплотнения (например прокладки на фланцевых соединениях) или провести техническое обслуживание встроенного оборудования (например, клапанов и фильтров) без повреждения. Если электронагреватели пересекают возможные источники утечек, например фланцы, они должны быть установлены так, чтобы контакт с вытекающим веществом был минимальным.

8.3.7.5 Закрепление и наложение бандажа

Крепежные принадлежности должны выдерживать максимальную температуру и условия окружающей среды. При прямой прокладке нагревателя их следует устанавливать с промежутками не более 300 мм, при спиральной прокладке — не более 2000 мм. Дополнительные крепления следует устанавливать на коленах, фланцах и других препятствиях.

Примечание — Металлические бандажи следует использовать только для крепления электронагревателей с цельнометаллической обшивкой на трубопроводах и оборудовании и затягивать их для поддержания контакта с обогреваемой поверхностью. Слишком сильная затяжка может повредить электронагреватель.

8.3.7.6 Измерение сопротивления электронагревателя

Процедура испытания, приведенная в 8.3.4, должна быть выполнена на всех электронагревателях после установки.

8.3.8 Соединения и концевая заделка

Необходимо правильно выполнять концевую заделку электронагревателей всех типов. Соединения и выводы, выполненные на рабочей площадке, должны точно соответствовать инструкциям поставщика. Оборудование с концевой заделкой, выполненной на заводе, необходимо осмотреть с целью убедиться, что заделка выполнена полностью и правильно обозначена и/или маркирована в соответствии с IEC 60079-30-1 (раздел 6). Монтажник должен проверить соответствие номинального значения температуры соединений и концевой заделки условиям эксплуатации.

Необходимо проверить последовательные электронагреватели, концевая заделка которых должна быть выполнена на месте с целью убедиться, что монтажная длина соответствует проектной длине и нагрузке. Если концевая заделка электронагревателей с минеральной изоляцией осуществляется на месте монтажа, отрезанные концы необходимо немедленно герметизировать для предотвращения попадания влаги. Для параллельных электронагревателей общая длина цепи не должна быть больше длины, рекомендованной изготовителем.

8.3.8.1 Комплекты для подключения

Комплекты для подключения электронагревателя должны быть надежно смонтированы в соответствии с инструкциями поставщика, защищены для предупреждения внешнего повреждения и установлены так, чтобы предотвратить проникновение воды или других загрязняющих веществ, которые могли бы отрицательно повлиять на их использование или исправность.

8.3.8.2 Распределительные коробки

Цепи электронагревателя должны быть подсоединены к распределительным коробкам, сертифицированным для соответствующего вида защиты и имеющим соответствующую степень защиты. Распределительные коробки должны быть расположены как можно ближе к точке выхода электронагревателя и допускать любое расширение трубы. Крышки распределительных коробок никогда не следует оставлять открытыми.

8.3.8.3 Холодные выводы

Необходимо провести проверку с целью убедиться, что швы водостойкие, когда это применимо, и заземление действует. Холодные выводы, при их использовании, должны выходить из теплоизоляции таким образом, чтобы не допустить проникновения воды или других загрязняющих веществ. В местах, где холодные выводы выходят через теплоизоляцию, они должны быть защищены.

Холодные выводы следует устанавливать или изменять на рабочей площадке только в строгом соответствии с рекомендациями поставщика или условиями применения в соответствии с сертификацией. Если холодные выводы соединены с электронагревателями в металлической оболочке пайкой мягким или твердым припоем, ни электронагреватели, ни выводы не должны иметь изгибов вблизи паяных соединений.

8.3.8.4 Кабельные вводы и уплотнения электронагревателя

Уплотнения и/или кабельные вводы, поставляемые совместно с электронагревателями, должны быть сертифицированы. Уплотнения должны быть полностью установлены в коробку и поджаты для обеспечения полной герметичности. Неиспользуемые вводы следует закрыть заглушками. Если используют нерезьбовые вводы, размер ввода должен обеспечивать достаточный зазор для резьбовой части уплотнения, при этом контргайка должна быть затянута с уплотнительной шайбой для уплотнения сальника в оболочке.

Концевую заделку проводников выполняют (8.3.8.9) только после выполнения всех других соединений и концевых заделок, а также после измерения сопротивления изоляции цепи (8.3.8.8).

8.3.8.5 Требования к заземлению

Требования к заземлению следующие:

а) внешняя металлическая оболочка, металлическая оплетка или другой эквивалентный электропроводный материал электронагревателя должен быть присоединен к системе заземления для создания надежной цепи заземления;

б) в установках, в которых цепь заземления зависит от металлической оболочки, металлической оплетки или другого эквивалентного электропроводного материала, следует учитывать химическое сопротивление материала, если возможно воздействие агрессивных паров или жидкостей;

с) оплетки и оболочки из нержавеющей стали, как правило, имеют высокое сопротивление и не могут обеспечить надежную цепь заземления. Необходимо рассмотреть альтернативные средства заземления или дополнительную защиту заземления.

8.3.8.6 Соединение, сращивание и изменения

Соединение, сращивание и изменения электронагревателя на месте установки следует выполнять только в строгом соответствии с инструкциями поставщика. Проведение любой из этих работ во взрывоопасной зоне аннулирует сертификат электронагревателя на его применение во взрывоопасной зоне.

Это, в частности, относится к любым изменениям, вносимым в электронагреватели, так как любое изменение единичной длины вызовет изменение тепловой мощности электронагревателя и повлияет на температуру оболочки. Изменения должны быть зафиксированы в документации системы.

8.3.8.7 Оконцеватели

Оконцеватель электронагревателя должен быть надежно установлен в соответствии с инструкциями изготовителя и защищен от механического повреждения и проникновения воды или других загрязняющих веществ, которые могут неблагоприятно повлиять на его использование или пригодность в эксплуатации.

8.3.8.8 Испытание сопротивления изоляции цепи электронагревателя

Испытание, указанное в 8.3.4, следует выполнять на всех цепях электронагревателей после монтажа.

8.3.8.9 Концевая заделка проводников

Выходы должны быть достаточного размера и с соответствующими характеристиками для подключения к ним проводников, которые могут быть одножильными или многожильными проводами или фольгой. Необходимо зачистить изоляцию во избежание повреждения проводников.

Прессуемые или обжимные соединители должны быть соответствующего размера и типа, утвержденного для данного проводника. Инструмент для опрессовки должен соответствовать данному типу арматуры и быть в исправном состоянии.

Электронагреватели, которые были установлены без выполнения концевой заделки, должны быть герметизированы для предотвращения попадания влаги и защищены от повреждения до выполнения концевой заделки.

8.3.8.10 Подготовка документации

Тип, длина и электрические характеристики каждого электронагревателя должны быть записаны для включения в окончательный вариант документации. Точки соединения необходимо зафиксировать в документации для ввода в схемы трубопровода и измерительных приборов.

8.4 Установка аппаратуры управления и контроля

8.4.1 Общие требования

Ответственность за установку аппаратуры управления и контроля и распределительных щитов несет монтажник. Эти устройства обеспечивают, как минимум, защиту от сверхтоков и токов короткого замыкания, а также отключение. Обычно предусмотрена та или иная форма регулирования или ограничения температуры для гарантии безопасной температуры или повышения энергетической отдачи.

8.4.2 Проверка соответствия оборудования

Выбранные контроллеры, термостаты, датчики и связанные устройства должны соответствовать требованиям ко всей системе в отношении рабочей температуры, степени защиты (IP) и вида взрывозащиты. Сертификация электронагревательных систем может предписывать использование специальных компонентов. В таких случаях обязательно использовать только те детали, которые указаны изготовителем.

8.4.3 Термореле и контрольные устройства

Датчики термореле могут либо быть установлены на трубе, либо непосредственно измерять температуру среды. Как правило, применяют резистивные датчики температуры, термостаты с капиллярными трубками и термопары. Все устройства контроля температуры или датчики должны соответствовать виду взрывозащиты по стандарту.

Если датчики установлены на поверхности объекта, необходимо эффективное тепловое сопряжение. Диаметр и длина датчиков могут влиять на результаты измерения температуры.

Попадание воды и коррозионного пара могут вызвать отказ тепловых реле. Крышка корпуса реле всегда должна быть закрыта до установки, во время и после установки, кроме случаев, когда ее необходимо открыть для получения доступа.

8.4.4 Датчики

8.4.4.1 Общие требования к установке датчика

Датчик должен быть установлен и ориентирован в соответствии с инструкциями поставщика. Не следует располагать датчик в зонах нагрева внешним тепловым излучением, солнечным излучением, технологическим теплом или вблизи обогреваемого здания. Необходимо принять меры к тому, чтобы датчик правильно определял температурные условия как внутри зоны, обогреваемой электронагревателем, так и на удалении от конца трубы или от трубодержателя. Датчики, измеряющие температуру окружающей среды, должны быть установлены на открытом воздухе.

При установке датчика необходимо обеспечить его хороший тепловой контакт с трубопроводом или оборудованием и защиту против попадания теплоизоляции между ним и нагреваемой поверхностью. Следует принять меры к тому, чтобы не повредить капиллярную трубку, термопару или выводы термометра сопротивления или датчик и не вызвать этим ошибку наладки.

Если необходимо непосредственное измерение температуры среды, датчик должен быть установлен в измерительных каналах в соответствующее положение, например выше возможного уровня шлама в резервуарах.

Избыток капиллярной трубки может быть пропущен под теплоизоляцией, если только общая длина не превышает 1 м, поскольку в этом случае объем капилляра может быть таким, что он отрицательно повлияет на наладку.

Следует принять меры к тому, чтобы капиллярная трубка, термопара или выводы резистивных датчиков температуры выходили из теплоизоляции таким образом, чтобы внутрь не попадала влага.

Во многих случаях местоположение датчика определяется на этапе проектирования системы (7.6). Специальные методы установки датчиков приведены в 8.4.4.2—8.4.4.5.

8.4.4.2 Установка датчика термореле

Датчик термореле устанавливают на поверхности трубы или оборудования в положение, в котором определяемое значение температуры будет представительным для всей схемы. Датчик должен быть установлен так (рисунок 7), чтобы на него не воздействовала температура электронагревателя или другие факторы, например теплоотводящие устройства и солнечное излучение.

8.4.4.3 Установка датчика устройства ограничения температуры

Датчик реле ограничения температуры устанавливают на поверхности трубы или оборудования в положение, в котором определяемая температура будет представительной для всей схемы. Для того чтобы тепловое реле точно реагировало на максимальную температуру поверхности электронагревателя, необходимо уделить особое внимание выбору местоположения, способа крепления и установки. Этот метод установки датчика основан на известном соотношении между температурой оборудования и температурой оболочки электронагревателя при данной выходной мощности. Пример типичной установки датчика реле температуры приведен на рисунке 7.

Необходимо установить реле таким образом, чтобы температура оболочки электронагревателя не превышала предельную температуру в наихудших условиях (например, напряжение +10 %, электронагреватель на верхнем пределе допустимой мощности, отсутствие контакта электронагревателя с трубопроводом/оборудованием, высокая температура окружающей среды, отсутствие внешней конвекции).

Для цепей электронагревателя, предназначенных для применения с устройствами регулирования напряжения, возможна установка датчиков с применением методов, приведенных в 8.4.4.4, 8.4.4.5. Эти методы позволяют оперативно реагировать на быстрые изменения температуры оболочки электронагревателя, вызванные отказом устройства регулирования напряжения.

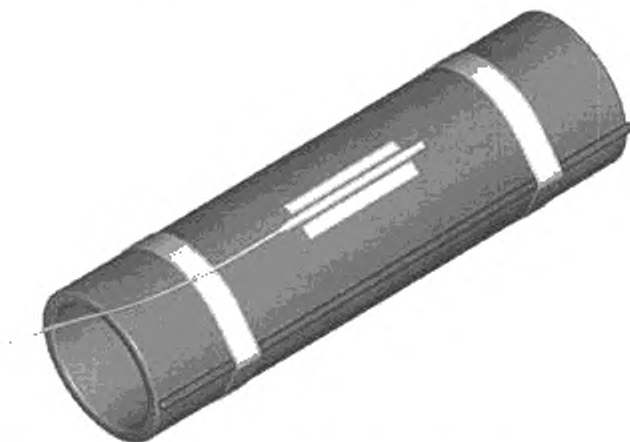


Рисунок 7 — Типичная установка датчика системы управления и датчика термореле

8.4.4.4 Регулирование с ограничением температуры с помощью датчика на поверхности электроннагревателя

На рисунке 8 показано, что датчик температуры установлен непосредственно на электроннагревателе, который находится в прямом контакте с нагреваемой поверхностью. Для обеспечения точного теплового сопряжения с электроннагревателем необходимо устанавливать датчик с прокладкой из металлической фольги или теплопроводным компаундом.

Необходимо проверить, что местоположение датчика является типичным для самой горячей точки. Средство крепления датчика на электроннагревателе должно гарантировать, что крепление датчика не ослабнет со временем и под воздействием температуры, а также при будущем техническом обслуживании.

Этот метод установки датчика не является методом измерения самой горячей части электроннагревателя (которая, вероятно, находится в точке, где отсутствует контакт с оборудованием). Указанный метод следует использовать только при задании уставки реле на уровне ниже предельной температуры.



Рисунок 8 — Датчик ограничителя температуры на поверхности электроннагревателя

Преимущество данного метода состоит в том, что он сводит к минимуму перегрев, связанный исключительно с точкой измерения. Однако в некоторых случаях измеренная температура горячей точки может быть ниже самой высокой температуры электроннагревателя в точках с плохим тепловым сопряжением между электроннагревателем и нагреваемой поверхностью. Это необходимо учитывать при настройке температуры ограничивающего устройства, так же как теплоотдачу датчика. Это несоответствие зависит от соотношения масс датчика и электроннагревателя (соотношение диаметров) и удельной тепловой мощности (Вт/м).

При непосредственном контакте с нагреваемой поверхностью и в связи с тепловой инерцией могут быть применены уставки даже более низкого значения, чтобы учесть переходные явления (например, вызванные отказом полупроводниковых элементов контакта). В некоторых случаях допускается разделение сложных цепей на цепи с индивидуальными температурными ограничителями.

8.4.4.5 Регулирование с ограничением температуры с помощью искусственного горячего пятна

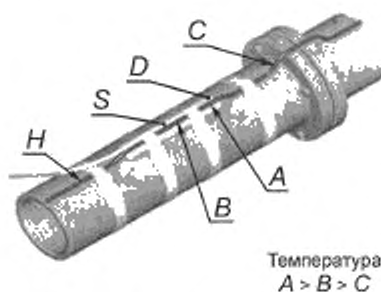
На рисунке 9 показано размещение датчика для измерения температуры искусственного горячего пятна, которое должно представлять самую горячую точку электроннагревателя. Это может служить альтернативным методом для применения с последовательными электроннагревателями.

В случаях, когда метод, приведенный в 8.4.4.4, не позволяет надежно обеспечивать контроль температуры поверхности системы в наиболее неблагоприятных условиях, метод искусственного горячего пятна может дать некоторый дополнительный коэффициент безопасности. В этом случае теплоизоляцию устанавливают между электроннагревателем и нагреваемой поверхностью. Тогда датчик ограничителя температуры устанавливают в непосредственном контакте с электроннагревателем.

Чтобы гарантировать, что температура на искусственном горячем пятне выше, чем температура электроннагревателя в точке плохого теплового сопряжения (температура С), теплоизоляция примерно в 2 раза длиннее датчика. Из-за неизбежного рассеивания тепла самим датчиком измеренная температура в дей-

ствительно выше температуры С, но ниже, чем фактическая температура горячего пятна А. Это несоответствие, которое зависит от соотношения масс датчика и электроннагревателя (соотношение диаметров) и от удельной тепловой мощности (Вт/м), учитывается при установке температуры ограничителя.

Преимущество этого метода — быстрая реакция на неисправности, например, на отказ регулятора температуры, отказ устройства регулирования напряжения или перенапряжение. В некоторых случаях допускается разделение сложных цепей на цепи с индивидуальными температурными ограничителями.



H — электроннагреватель; *S* — датчик температуры, *A* — температура искусственного горячего пятна; *B* — температура в точке измерения; *C* — точка с плохим тепловым сопряжением (типичное горячее пятно). *D* — теплоизоляция между электроннагревателем и нагретой поверхностью

Рисунок 9 — Датчик ограничителя температуры в качестве искусственного горячего пятна

8.4.5 Эксплуатация, калибровка и доступ к регулятору температуры

Настройки регуляторов и ограничителей температуры необходимо пересматривать во время пуска в эксплуатацию. В зависимости от возможностей настройки ограничителей температуры, ограничители должны быть запломбированы для защиты от неумелого регулирования.

Устройство регулирования температуры и датчики должны быть поверены при пуске в эксплуатацию. Регулятор температуры должен быть установлен на требуемую температуру и повторно откалиброван (если необходимо). Функциональную проверку следует выполнять, регулируя уставку температуры, пока регулятор температуры не запустит электроннагреватель.

Все данные измерений должны быть зарегистрированы.

8.4.6 Необходимые изменения

Проверяют максимальную температуру поверхности электроннагревателей. Если измеренные температуры отклоняются от допустимых температур поверхности или от расчетных значений, необходимо выполнить корректирующие действия и внести изменения в систему.

8.5 Установка теплоизоляции

8.5.1 Общие требования

Выбор и установка теплоизоляции (также см. раздел 5) — это основные элементы установки электроннагревательной системы. Теплоизоляция, как правило, проектируют таким образом, чтобы в значительной степени компенсировать потери тепла нагревательной системы. Следовательно, проблемы с изоляцией непосредственно влияют на производительность системы в целом. Минимизация рассеяния энергии позволяет сократить эксплуатационные расходы, улучшает характеристики и повышает нагревательную способность системы. Установка теплоизоляции должна проводиться в соответствии со всеми применимыми национальными стандартами и местными правилами.

8.5.2 Подготовительная работа

Необходимо принять меры, чтобы защитить электроннагреватели от механического повреждения и попадания влаги после монтажа электроннагревателей и до установки теплоизоляции. До начала установки рекомендуется, чтобы с помощью инженерно-технического персонала рабочей площадки была установлена связь между монтажником электроннагревателя и изготовителем теплоизоляции, чтобы теплоизоляция была установлена как можно скорее после монтажа и испытания электроннагревателей. Смонтированный электроннагреватель должен быть испытан в соответствии с 8.3.8.8.

Необходимо провести следующие проверки и процедуры:

а) проверить, соответствуют ли тип, внутренний диаметр и толщина значениям, использованным при выборе электронагревателя (ей). Если толщина изоляции отличается от толщины, указанной в технических условиях, будет невозможно поддерживать гарантированную рабочую температуру или температуру поверхности, и в связи с этим соответствие температурному классу;

б) во время хранения, транспортировки и установки должна быть обеспечена временная защита от погодных условий, чтобы избежать попадания влаги в теплоизоляцию под ее защитное покрытие или обшивку.

8.5.3 Установка теплоизоляционных материалов

Теплоизоляция должна быть установлена на все секции трубопровода и оборудования, включая фланцы, клапаны, трубодержатели, колена, Т-образные соединения и т. д. Если в системе установлены трубные или сильфонные компенсаторы, необходимо предусмотреть для них такую теплоизоляцию, чтобы она не ухудшала термический КПД электронагревательной системы.

Может потребоваться теплоизоляция большего размера, чтобы она в достаточной мере закрывала электронагреватель и оборудование. Другие принципы установки теплоизоляции включают следующее:

а) должны быть выдержаны достаточные расстояния между трубами и между трубами и частями структуры, чтобы была возможна установка теплоизоляции;

б) толщина изоляции должна соответствовать указанной номинальной толщине во всех точках. Необходимо следить за тем, чтобы не заделать электронагреватель в изоляцию, потому что это может вызвать повышение температуры в обшивке. Если указанный размер изоляции не точно подходит, можно использовать изоляцию следующего большего размера, чтобы закрыть электронагреватель;

с) все швы должны быть герметизированы для предупреждения попадания влаги. Там, где это возможно, швы должны располагаться в нижнем сегменте теплоизоляции (180°). Теплоизоляция должна устанавливаться таким образом, чтобы обеспечивался абсолютно герметичный вход электронагревателей и температурных датчиков или капиллярных трубок;

д) теплоизоляция должна быть разрезана и плотно подогнана для предупреждения появления воздушных зазоров. Стыки сегментов следует располагать в горизонтальной плоскости, чтобы уменьшить потерю тепла за счет конвективных тепловых потерь;

е) во время укладки теплоизоляции необходимо следить за тем, чтобы не повредить электронагреватель. Расположение электронагревателей, температурных датчиков и других устройств не должно быть изменено;

ф) рекомендуется применение металлической фольги для того, чтобы закрыть электронагреватель на клапанах и другом оборудовании неправильной формы, чтобы не допустить обмотки электронагревателя теплоизоляцией;

г) не допускается применение теплоизоляционных материалов с высоким содержанием галоидов на электронагревателях с открытым стальным кожухом или оплеткой.

8.5.4 Оболочка

В случаях, когда предусмотрена металлическая оболочка, необходимо убедиться, что неизолированные концы металлической конструкции не контактируют непосредственно с электронагревателями или их компонентами.

Зонами наибольшего риска считаются следующие:

а) фланцы. Металлическая конструкция должна быть отрезана, и оголенный участок теплоизоляции должен быть обработан подходящим неабсорбирующим составом;

б) клапаны. Предварительно приготовленная изоляционная обшивка должна иметь избыточную длину и должна доходить до смежной обшивки трубопровода;

с) колена, L или Т-образные соединения. Не следует вставлять с усилием оболочку смежной секции прямой трубы в колено, чтобы не повредить электронагреватель.

Предпочтение следует отдавать коленам с замковыми секциями с завальцованными краями. Несхватывающийся герметик следует использовать между перехлестывающимися секциями металлических погодных барьеров обшивок. При использовании заклепок или самонарезающихся винтов следует убедиться, что длина любого сверла или винта такова, что они не смогут проникнуть сквозь теплоизоляцию и повредить установленную под ней электронагревательную систему.

Предупредительные этикетки, сообщающие, что под теплоизоляцией установлена электронагревательная система, должны быть прикреплены к оболочке с промежутками не более 6 м. Эти этикетки должны быть также прикреплены к оболочке над каждым клапаном или другой единицей оборудования, которая может нуждаться в периодическом техобслуживании.

8.5.5 Испытание сопротивления изоляции цепи в условиях эксплуатации

Испытания, указанные в 8.3.4, проводят на всех цепях электронагревателя после монтажа, при этом должно выполняться требование к измеренному сопротивлению изоляции, которое должно быть не менее 5 МОм.

8.5.6 Визуальный контроль

При визуальном контроле следует убедиться, что:

- a) влага не может проникнуть под изоляцию в результате ее разрушения под влиянием атмосферных воздействий (правильное положение перекрывающихся частей или загнутых кромок);
- b) скользящие соединения (или подобные соединения) на защитной оболочке достаточно гибкие, чтобы амортизировать любое движение при расширении;
- c) винты, выбранные для крепления, соответствуют толщине защитной оболочки, чтобы исключить любую возможность повреждения электронагревателей или температурных датчиков;
- d) размеры входов в защитную оболочку для электронагревателей, температурных датчиков и т. д. таковы, что контакт невозможен. В частности, для ответвлений оболочка должна быть достаточно широко разрезана;
- e) стыки в оболочке и входы в теплоизоляцию хорошо герметизированы эластичным, незатвердевающим герметиком, который устойчив к химическому воздействию и разложению и стабилен по размерам.

8.5.7 Документация

Материал теплоизоляции и ее толщина должны быть отражены в документации.

8.6 Координарование распределительной цепи с параллельной цепью

При монтаже параллельной цепи каждой схемы электронагревателя необходимо использовать устройство защиты от бросков тока. Размер и тип распределительной проводки и номинальные характеристики защитных устройств параллельной цепи следует выбирать на основе пусковых токов электронагревателя и их продолжительности при минимальной возможной температуре электронагревателя.

8.6.1 Устройство защиты от замыкания на землю

Необходимо предусмотреть устройство защиты от замыкания на землю в соответствии с IEC 60079-30-1, [пункт 4.3 перечисление d)].

8.6.2 Устройство защиты цепи

Необходимо проверить, что:

- защитное устройство соответствует номинальному току (при первоначальном и детальном осмотрах),
- защитное устройство сертифицировано как соответствующее всем применимым национальным и международным требованиям и требованиям к данному виду взрывозащиты.

8.6.3 Маркировка/идентификация

Постоянная маркировка/идентификация должна быть выполнена следующим образом и проверена на соответствие требованиям к маркировке стандарта IEC 60079-30-1:

- a) выключатель параллельной цепи;
- b) устройства контроля и сигнализации;
- c) подключение питания электронагревателя;
- d) номер цепи и уставка для каждого термореле.

Маркировку выполняют в соответствии с IEC 60079-30-1 для каждой цепи электронагревателя на соответствующей распределительной коробке.

8.7 Ввод в эксплуатацию

8.7.1 Предпусковое испытание

Контрольную таблицу для предпусковой проверки (таблица 3) необходимо заполнить и сохранить.

8.7.2 Функциональная проверка и окончательный вариант документации

Электронагреватели должны вводиться в эксплуатацию после установки теплоизоляции и выполнения электропроводки. Во время пуска электронагревателя необходимо вести протоколы (таблица 4) и сохранять их.

8.7.2.1 Функциональная проверка

Следует выполнить следующие функциональные проверки:

- a) замыкают все параллельные цепи и проверяют ток. Может потребоваться временный шунт для устройства регулирования температуры;
- b) проверяют, что контрольные или сигнальные цепи работают. Может потребоваться временный шунт на контактах;

с) подготавливают протокол пуска в эксплуатацию для каждой цепи электронагревателя (таблица 4). Это позволит зарегистрировать все данные об испытаниях и пуске в эксплуатацию;

д) записывают значения сопротивления электрической изоляции для каждого измерения, выполненного по методике, приведенной в 8.5.5;

е) записывают значения приложенного напряжения и полученного тока через 5 мин после включения, а также температуру трубопровода, если требуется;

ф) проверяют, чтобы сигнальные и контрольные компоненты работали, как задано;

г) убеждаются, что проверка калибровки при уставке регулятора температуры была выполнена, и регулятор установлен на это значение.

8.7.2.2 Окончательный вариант документации

Отвечающая требованиям единообразная документация на цепи электронагревателя является основой экономического техобслуживания данного оборудования. Это особенно важно для ускорения нахождения и устранения неисправностей в цепи, а также создает основу для более простого, быстрого и менее дорогого выполнения специалистами по электронагревательным системам всех необходимых изменений и расширений системы.

Для сетевых электронагревательных систем, предназначенных для применения во взрывоопасных газовых средах, форма проектной документации подробно определена в описании соответствующей системы.

Документация для каждой нагревательной цепи электронагревателя должна включать следующие элементы:

а) Конструкторская и испытательная документация:

1) Содержание.

2) Схема трубопровода, показывающая цепи электронагревателя и местонахождение электрических вводов, соединений, сращений, Т-образных сочленений, концевых заделок и температурных датчиков для регулирования и ограничения температуры.

3) Для резервуаров: схема электрообогрева.

4) Перечень труб и изоляции.

5) Длина одной цепи электронагревателя.

6) Расчетные данные и размеры.

7) Перечень материалов.

8) Инструкции по монтажу электронагревателя.

9) Схема кабельных соединений электронагревателя.

10) Описание и инструкции по установке температурных датчиков.

11) Пусковые записи электронагревателя (таблица 4).

12) Эпюры распределения температуры.

13) Сертификат установки.

б) Электрические схемы:

1) Монтажная и электрическая схемы.

2) Схемы оконечных соединений, распределительные устройства с перечнем деталей.

3) Инструкции по монтажу.

в) Другое:

1) Технические описания и руководства для каждой единицы оборудования.

2) Функциональная схема, согласованная с инженером-конструктором.

3) Сертификаты соответствия от органа по сертификации оборудования для взрывоопасных сред (при необходимости).

9 Техническое обслуживание

9.1 Общие требования

Рекомендуется проводить техобслуживание, указанное в таблице 5, по графику не реже 1 раза в год. Более частый и/или более детальный осмотр может потребоваться в коррозионных или других неблагоприятных условиях или если существует высокий риск механического повреждения. Необходимость более частых осмотров определяется по опыту работы и путем консультаций с владельцем/пользователем установки.

Все мероприятия по техническому обслуживанию должны быть записаны в журнал технического обслуживания (таблица 5) и сохранены в документации системы.

9.2 Нахождение неисправностей

Необходимы специальные методы поиска, чтобы обнаруживать неисправности в электронагревательных системах, покрытых теплоизоляцией и металлической обшивкой. Необходимо также проконсультироваться у разработчика электронагревательной системы. Часто причинами неисправностей являются механические повреждения, коррозия, перегрев или попадание влаги.

Для выявления этих неисправностей должны быть выполнены следующие операции:

а) по документации системы необходимо точно определить расположение электронагревательной системы. Если этого будет недостаточно, следует использовать электродинамический измерительный прибор, работающий при 1000 Гц, для подачи сигнала в электронагревательное устройство, и проследить трассу электронагревателя по звуковому сигналу, подаваемому прибором;

б) необходимо определить тип неисправности, например, разомкнутая цепь или утечка на землю;

с) если имеется разомкнутая цепь или низкое сопротивление по отношению к земле (ниже 500 Ом), с успехом может быть использован прибор, работающий по методу отраженных импульсов или методу отраженных волн. Другие неисправности следует выявлять прибором типа измерительного моста.

9.3 Устранение неисправностей

После определения местонахождения неисправности поврежденный компонент должен быть заменен или отремонтирован в соответствии с требованиями настоящего стандарта. Поврежденные части установки должны быть проверены в соответствии с таблицей 4, и результаты должны быть записаны в соответствии с таблицей 5.

10 Ремонт

10.1 Общие требования

После определения причины неисправности цепи следует устранить повреждения, отремонтировав на месте или заменив компоненты. Ремонт на месте можно проводить лишь в случае, если соблюдены условия:

а) ремонт не делает недействительным сертификат на сертифицированное устройство. Любой ремонт сертифицированных устройств, используемых в опасных зонах, должен проводиться в строгом соответствии со всеми специальными инструкциями, включенными в приложение к сертификату;

б) сохраняются проектные и конструкционные характеристики электронагревателя, например, механическая прочность и водостойкость;

с) способ ремонта рекомендован разработчиком электронагревательной системы, им же определены все специальные материалы и инструменты;

д) в процессе ремонта не возникнет никакой опасности на местном уровне;

е) персонал, осуществляющий ремонт, должен пройти обучение в соответствии с 8.2.6.

В 8.3.5 определены требования к замене компонента.

10.2 Выполнение ремонта электронагревательных систем

10.2.1 Механические повреждения

Примечание — Если сетевой электронагреватель прежде не был под напряжением и механическое повреждение привело к пробое электроизоляции, разъединению проводов или попаданию влаги, ремонт обычно возможен.

Если неисправность обнаружена только после электрического подсоединения, и повреждение произошло на небольшом участке, следует провести осмотр электронагревателя на 1 м с каждой стороны от места повреждения, чтобы определить, произошло ли повреждение электроизоляции в других местах, кроме точки механического повреждения.

10.2.2 Повреждение из-за коррозии

Примечание — Если повреждение вызвано коррозией и ограничено небольшим участком, ремонт обычно возможен.

Если электронагреватель был поврежден более чем в одной точке, или площадь поврежденного участка велика, его следует заменить.

10.2.3 Повреждение из-за перегрева

Ремонт можно проводить только в том случае, если повреждение ограничено небольшим участком.

Если есть подозрения относительно ошибок в конструкции системы, следует провести оценку электронагревателя.

10.3 Методы ремонта электронагревателей**10.3.1 Общие требования**

П р и м е ч а н и е — Методы, используемые при ремонте электронагревателей, зависят от типа электронагревателя и его изготовителя. Детальное рассмотрение существующих методов находится за пределами области данного стандарта.

Как правило, ремонт сетевого электронагревателя заключается в линейном сращивании или соединении через распределительную коробку.

Общие методики, которые следует применять, приведены в данном разделе, однако следует использовать только методы, рекомендованные поставщиком, и только материалы или инструменты, рекомендованные поставщиком.

10.3.2 Линейное сращивание

Удаление поврежденного участка электронагревателя не должно значительно изменять характеристики электронагревателя по сравнению с исходными проектными характеристиками. Необходимо принять меры к тому, чтобы линейное сращивание не подвергалось нагрузкам при эксплуатации. Этого можно достичь, выполнив дополнительный виток с любой стороны стыка. Участок длиной 150 мм с любой стороны стыка не должен быть изогнут при повторном монтаже на объекте, также необходимо обеспечить хороший контакт.

10.3.3 Соединение через распределительную коробку

Ремонт не должен значительно изменять характеристики электронагревателя по сравнению с исходными проектными характеристиками.

При использовании холодных выводов, электронагреватель и стыки после ремонта должны быть прочно закреплены на трубопроводе, чтобы обеспечивать хороший контакт. Введение холодных выводов и концевых устройств в распределительную коробку следует проводить в соответствии с инструкциями изготовителя.

10.4 Заземление

Если электронагреватели заземлены с помощью металлической оплетки, металлической оболочки или экрана из фольги, целостность и непрерывность заземления не должны быть нарушены в результате ремонта.

10.5 Испытания

Отремонтированный электронагреватель должен пройти все испытания, указанные в 8.5.5 настоящего стандарта, до повторной установки.

Т а б л и ц а 3 — Предпусковые проверки и протокол монтажа нагревателя

Местонахождение	Система	Номер проекта	Чертежи
Номер линии	Номер электронагревателя	Классификация зоны	Температурная классификация
Номер панели	Местонахождение	Номер цепи	Ток/Напряжение цепи
Изготовитель электронагревателя	Модель электронагревателя	Мощность нагревателя (Вт) на единицу длины/ Номинальное напряжение	
Проверить сертификационную маркировку			
Изготовитель мегомметра/модель		Значение напряжения	Точность/Измерительный диапазон
Дата последней проверки мегомметра			

Продолжение таблицы 3

Изготовитель ампервольтметра	Значение сопротивления	Точность/Измерительный диапазон	
ИСПЫТАНИЯ ЭЛЕКТРОНАГРЕВАТЕЛЯ	Испытательное значение/замечания	Дата	Инициалы
<p>Примечание — Минимально допустимое сопротивление изоляции должно быть 20 МОм. Минимально допустимое испытательное напряжение — 1000 В постоянного тока. Однако 1000 В постоянного тока рекомендуется для электронагревателей с минеральной изоляцией, 2500 В постоянного тока — для электронагревателей с полимерной изоляцией.</p>			
1 Приемка материала на катушке			
Проверка цепи на обрыв в катушке			
Проверка сопротивления изоляции в катушке			
2 Завершение установки трубопровода (разрешение на начало монтажа электронагревателя)			
3 После монтажа			
4 Нагреватель установлен (разрешение на начало установки теплоизоляции)			
Нагреватель установлен правильно на трубопроводе, резервуаре или оборудовании			
Нагреватель установлен правильно на клапанах, трубодержателях и других теплоотводящих устройствах			
Компоненты правильно установлены и заделаны (питание, герметизация T-образных соединений)			
Монтаж выполнен в соответствии с инструкциями изготовителя и схемой цепей			
5 Установка теплоизоляции завершена			
Проверка цепи на обрыв			
Испытание сопротивления изоляции			
СИСТЕМА ПРОВЕРЕНА:			
6 Маркировка и идентификация завершены (см. IEC 60079-30-1, раздел 6)			
7 Нагреватель надежно заземлен			
8 Регуляторы температуры правильно установлены и уставки проверены			
9 Все распределительные коробки сертифицированы и закрыты			
10 Теплоизоляция защищена от погодных условий (все швы герметизированы)			
11 Заделанные концы, закрытые места сращений отмечены на изолирующей обшивке			

Окончание таблицы 3

12 Чертежи, техническая документация изготовителя		
Выполнил:	Компания	Дата
Подтвердил:	Компания	Дата
Принял:	Компания	Дата
Утвердил:	Компания	Дата

Т а б л и ц а 4 — Протокол пуска нагревателя в эксплуатацию

Местонахождение	Система		Номер проекта		Чертеж(и)		
Номер линии	Номер нагревателя		Классификация зоны		Температурная классификация		
Номер панели	Местонахождение		Номер цепи		Напряжение цепи		
Изготовитель нагревателя	Модель нагревателя		Мощность нагревателя (Вт) на единицу длины/ Номинальное напряжение				
Проверить сертификационную маркировку							
ИНФОРМАЦИЯ ОБ ЭЛЕКТРОНАГРЕВАТЕЛЕ							
Общая проектная длина электронагревателя			Общая длина установленного нагревателя				
Тип теплоизоляции			Толщина теплоизоляции				
Поддерживаемая температура трубопровода			Максимальная температура трубопровода				
ИСПЫТАНИЯ ЭЛЕКТРОНАГРЕВАТЕЛЯ: (данные из протокола монтажа нагревателя)							
Проверка электрического сопротивления /разрыва цепи (в Ом)							
Проверка сопротивления электроизоляции (в МОм)							
Температура окружающей среды во время испытаний							
Дата проведения	Напряжение (переменного тока), В		Ток (А)				
	Панель	Площадка	1 фаза		3 фазы		
			Линия	Фаза А	Фаза В	Фаза С	Нейтральная
Пуск							
Через 5 мин							
Через 4 ч							
Температура окружающей среды во время испытания							
Температура трубопровода в начале испытания			Через 4 ч				
Рассчитанная мощность на единицу длины (В·А/м)			Через 4 ч				

Окончание таблицы 4

РЕГУЛЯТОР ТЕМПЕРАТУРЫ: тип			
Реле нагревателя	Определение температуры окружающей среды	Определение температуры трубопровода	Контрольная точка температуры
Реле предельной температуры	Тип	Местоположение	Контрольная точка температуры
Терморегуляторы откалиброваны			
Функционирование терморегуляторов проверено			
АВАРИЙНАЯ СИГНАЛИЗАЦИЯ/КОНТРОЛЬ: тип			
Температура	Высшее значение	Низшее значение	Функционирование проверено
Ток нагревателя	Высшее значение	Низшее значение	Функционирование проверено
Остаточный ток		Регулировка	Функционирование проверено
Потеря напряжения			Функционирование проверено
Другое			Функционирование проверено
Защита от замыкания на землю: тип			
Установка	Измеренный ток	Испытана в работе	
Выполнил:		Компания	Дата
Подтвердил:		Компания	Дата
Принял:		Компания	Дата
Утвердил:		Компания	Дата

Т а б л и ц а 5 — График и журнал технического обслуживания

Местоположение системы	Система	Чертежи
Информации о цепи		
Номер электронагревателя	Длина цепи	Номер панели выключателя
Подключение питания	Расчетное напряжение	Номер полюса выключателя
Т-образное подсоединение	Защита от остаточного тока (тип)	
Сращивание	Уставка устройства отключения по остаточному току	
Реле электронагревателя		

Продолжение таблицы 5

Осмотр			
Номер панели	Номер цепи		
	Дата		
	Обозначение		
Теплоизоляция			
Поврежденная изоляция/обшивка			
Водонепроницаемость хорошая			
Отсутствие изоляции/обшивки			
Присутствие влаги			
Компоненты нагревателя			
Оболочки, герметичные коробки			
Присутствие влаги			
Признаки коррозии			
Выцветшие провода подключения нагревателя			
Реле нагревателя и ограничения высокой температуры			
Рабочая характеристика			
Уставка реле			
ЭЛЕКТРИЧЕСКИЕ ХАРАКТЕРИСТИКИ			
Тестирование сопротивления изоляции (шунтирующее реле при необходимости), см. п. 5.1.3 и раздел 7 настоящего стандарта.			
Испытательное напряжение			
Значение по мегомметру, МОм			
Напряжение питания нагревателя			
Значение на источнике питания			
Значение на подключении			
Ток через нагреватель			
Показание в период от 2 до 5 мин [в амперах (А)]			
Показание через 15 мин [в амперах (А)]			
Ток замыкания на землю			

Окончание таблицы 5

Комментарии и действия		
Выполнил:	Компания	Дата
Утвердил:	Компания	Дата

Приложение Д.А
(справочное)Сведения о соответствии межгосударственных стандартов
ссылочным международным стандартам

Таблица Д.А.1

Обозначение и наименование ссылочного международного стандарта	Степень соответствия	Обозначение и наименование соответствующего межгосударственного стандарта
IEC 60050-426 Международный электротехнический словарь. Часть 426. Электрооборудование для взрывоопасных сред	IDT	ГОСТ IEC 60050-426—2011 Международный электротехнический словарь. Часть 426. Электрооборудование для взрывоопасных сред
IEC 60079-0:2004 Взрывоопасные среды. Часть 0. Общие требования	MOD	ГОСТ 31610.0—2012 (IEC 60079-0:2004) Электрооборудование для взрывоопасных газовых сред. Часть 0. Общие требования
IEC 60079-7 Электрооборудование для взрывоопасных газовых сред. Часть 7. Повышенная защита вида «е»	MOD	ГОСТ 31610.7—2012 (IEC 60079-7:2006) Электрооборудование для взрывоопасных газовых сред. Часть 7. Повышенная защита вида «е»
IEC 60079-10 Электрооборудование для взрывоопасных газовых сред. Часть 10. Классификация взрывоопасных зон	MOD	ГОСТ 31610.10—2012 (IEC 60079-10:2002) Электрооборудование для взрывоопасных газовых сред. Часть 10. Классификация взрывоопасных зон
IEC 60079-14:2002 Электрооборудование для взрывоопасных газовых сред. Часть 14. Электроустановки во взрывоопасных зонах (кроме подземных выработок)	—	*
IEC 60079-17 Взрывоопасные среды. Часть 17. Проверка и техническое обслуживание электроустановок	IDT	ГОСТ IEC 60079-17—2011 Взрывоопасные среды. Часть 17. Проверка и техническое обслуживание электроустановок
IEC 60079-30-1:2007 Взрывоопасные среды. Часть 30-1: Резистивный распределенный электронагрев. Общие технические требования и методы испытаний	IDT	ГОСТ IEC 60079-30-1—2011 Взрывоопасные среды. Часть 30-1. Резистивный распределенный электронагрев. Общие технические требования и методы испытаний
<p>* Соответствующий межгосударственный стандарт отсутствует. До его утверждения рекомендуется использовать перевод на русский язык данного международного стандарта. Перевод данного международного стандарта находится в Федеральном информационном фонде технических регламентов и стандартов.</p> <p>П р и м е ч а н и е — В настоящей таблице использованы следующие условные обозначения степени соответствия стандартов:</p> <ul style="list-style-type: none"> - IDT — идентичные стандарты; - MOD — модифицированные стандарты. 		

УДК 621.3.002:5:006.354

МКС 29.260.20

E02

ОКСТУ 3402

IDT

Ключевые слова: электрооборудование взрывозащищенное; классификация взрывоопасных зон; зоны классов 0, 1, 2; утечка горючего вещества; степень утечки; вентиляция; уровень вентиляции; готовность вентиляции; гипотетический объем взрывоопасной смеси; время существования взрывоопасной смеси

Редактор *Д. М. Кульницкий*
Технический редактор *В. Н. Прусакова*
Корректор *С. В. Смирнова*
Компьютерная верстка *А. П. Финогеновой*

Сдано в набор 25.12.2013. Подписано в печать 25.03.2014. Формат 60×84¹/₈. Бумага офсетная. Гарнитура Ариал.
Печать офсетная. Усл. печ. л. 5,12. Уч.-изд. л. 4,09. Тираж 71 экз. Зак. 19.

ФГУП «СТАНДАРТИНФОРМ», 123995 Москва, Гранатный пер., 4.
www.gostinfo.ru info@gostinfo.ru

Набрано и отпечатано в Калужской типографии стандартов, 248021 Калуга, ул. Московская, 256.

Поправка к ГОСТ IEC 60079-30-2—2011 Взрывоопасные среды. Электронагреватель резистивный распределенный. Часть 30-2. Руководство по проектированию, установке и техническому обслуживанию

В каком месте	Напечатано	Должно быть		
Предисловие. Таблица согласования	—	Армения	AM	Минэкономразвития Республики Армения

(ИУС № 6 2019 г.)