

ГОСТ 4087—69

МЕЖГОСУДАРСТВЕННЫЙ СТАНДАРТ

---

# ШАЙБЫ БЫСТРОСЪЕМНЫЕ

## КОНСТРУКЦИЯ

Издание официальное

БЗ 4—2004

ИПК ИЗДАТЕЛЬСТВО СТАНДАРТОВ  
Москва

## МЕЖГОСУДАРСТВЕННЫЙ СТАНДАРТ

## ШАЙБЫ БЫСТРОСЪЕМНЫЕ

## Конструкция

Quick-detachable washers.  
GesignГОСТ  
4087—69

Взамен ГОСТ 4087—57

МКС 21.060.30

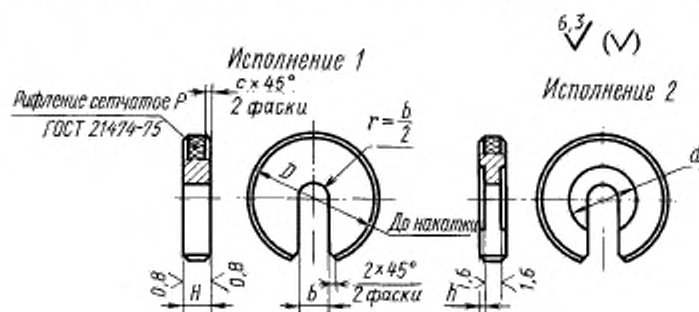
Постановлением Комитета стандартов, мер и измерительных приборов при Совете Министров СССР от 13 июня 1969 г. № 680 дата введения установлена

01.07.70

Ограничение срока действия снято Постановлением Госстандарта СССР от 20.04.89 № 1029

Настоящий стандарт распространяется на быстросъемные шайбы, предназначенные для стационарных приспособлений.

1. Конструкция и размеры шайб должны соответствовать указанным на чертеже и в таблице.



Размеры в мм

Обозначение шайб	Применяемость	Исполнение	Под стержень диаметром	D	H	b	d	h	c	p	Масса, кг
7019-0431		1	5	16	4	6	—	—	0,6	0,8	0,004
7019-0432		2					12	0,6			0,003
7019-0433		1		20			—	—			0,008
7019-0434		2					12	0,6			0,007
7019-0435		1		25			—	—			0,013
7019-0436		2					12	0,6			0,012
7019-0437		1		30			—	—			0,020
7019-0438		2					12	0,6			0,019

Издание официальное

Перепечатка воспрещена

Издание (январь 2005 г.) с Изменениями № 1, 2, утвержденными в июне 1980 г., апреле 1989 г.  
(ИУС 9—80, 7—89).

© ИПК Издательство стандартов, 2005

## Размеры в мм

Обозначение шайб	Применяемость	Исполнение	Под стержень диаметром	$D$	$H$	$b$	$d$	$h$	$c$	$p$	Масса, кг
7019-0439		1	6	20	5	7	—	—	0,8	0,8	0,009
7019-0440		2		20			16	0,8			0,008
7019-0441		1		25			—	—			0,015
7019-0442		2					16	0,8			0,014
7019-0443		1		30	—		—	0,027			
7019-0444		2			16		0,8	0,026			
7019-0445		1		36	—		—	0,042			
7019-0446		2			16		0,8	0,041			
7019-0447		1	8	25	6	9	—	—	0,6	0,6	0,016
7019-0448		2		25			20	1,0			0,014
7019-0449		1		30			—	—			0,025
7019-0450		2					20	1,0			0,023
7019-0451		1		36	—		—	0,046			
7019-0452		2			20		1,0	0,044			
7019-0453		1		40	—		—	0,057			
7019-0454		2			20		1,0	0,055			
7019-0455		1	50	—	—	0,094					
7019-0456		2		20	1,0	0,092					
7019-0457		1	10	30	7	11	—	—	1,0	1,0	0,029
7019-0458		2		30			24	1,0			0,025
7019-0459		1		36			—	—			0,043
7019-0460		2					24	1,0			0,039
7019-0461		1		40	—		—	0,063			
7019-0462		2			24		1,0	0,059			
7019-0463		1		50	—		—	0,103			
7019-0464		2			24		1,0	0,099			
7019-0465		1	60	—	—	0,154					
7019-0466		2		24	1,0	0,150					
7019-0467		1	12	36	8	13	—	—	1,0	1,0	0,046
7019-0468		2		36			28	1,6			0,038
7019-0469		1		40			—	—			0,059
7019-0470		2					28	1,6			0,051
7019-0471		1		50	—		—	0,099			
7019-0472		2			28		1,6	0,091			
7019-0473		1		60	—		—	0,186			
7019-0474		2			28		1,6	0,178			
7019-0475		1	70	—	—	0,261					
7019-0476		2		28	1,6	0,254					
7019-0477		1	80	—	—	0,349					
7019-0478		2		28	1,6	0,341					
7019-0479		1	16	40	10	17	—	—	1,0	1,0	0,063
7019-0480		2		40			32	1,6			0,053
7019-0481		1		50			—	—			0,112
7019-0482		2					32	1,6			0,102
7019-0483		1	60	—	—	0,173					
7019-0484		2		32	1,6	0,163					

Продолжение

## Размеры в мм

Обозначение шайб	Применяемость	Исполнение	Под- стержень диаметром	<i>D</i>	<i>H</i>	<i>b</i>	<i>d</i>	<i>h</i>	<i>c</i>	<i>p</i>	Масса, кг —					
7019-0485		1	16	70	10	17	—	—	1,0	1,0	0,246					
7019-0486		2									32	1,6	0,236			
7019-0487		1		80			12	—			—	0,399				
7019-0488		2									32	1,6	0,389			
7019-0489		1		90				—			—	0,517				
7019-0490		2						32			1,6	0,507				
7019-0491		1		100				—			—	0,649				
7019-0492		2						32			1,6	0,639				
7019-0493		1	20	50	10	22		—	—	1,0	1,0	0,094				
7019-0494		2										42	2,0	0,077		
7019-0495		1					60	12	—			—	0,155			
7019-0496		2										42	2,0	0,138		
7019-0497		1		70					—			—	0,227			
7019-0498		2							42			2,0	0,210			
7019-0499		1		80			14		—			—	0,373			
7019-0500		2										42	2,0	0,356		
7019-0501		1			90							—	—	0,488		
7019-0502		2										42	2,0	0,471		
7019-0503		1		100	16			—	—			0,618				
7019-0504		2							42			2,0	0,601			
7019-0505		1						110	14			—	—	0,891		
7019-0506		2											42	2,0	1,874	
7019-0507		1		125				—				—	1,177			
7019-0508		2						42				2,0	1,160			
7019-0509		1	24	60		12	26	—	—	1,2	1,2	0,169				
7019-0510		2										50	2,0	0,144		
7019-0511		1			70			14	—			—	0,252			
7019-0512		2										50	2,0	0,227		
7019-0513		1		80	16				—			—	0,351			
7019-0514		2										50	2,0	0,326		
7019-0515		1		60					14			—	—	0,464		
7019-0516		2											50	2,0	0,439	
7019-0517		1		100	16	—						—	0,691			
7019-0518		2										50	2,0	0,668		
7019-0519		1		110		16		—				—	0,858			
7019-0520		2										50	2,0	0,833		
7019-0521		1		125	16			—				—	1,304			
7019-0522		2										50	2,0	1,279		
7019-0523		1		30		80		14	32			—	—	1,6	1,6	0,368
7019-0524		2														63
7019-0525		1	90		16		—			—	0,497					
7019-0526		2								63	2,0	0,456				
7019-0527		1	100			16	—			—	0,643					
7019-0528		2								63	2,0	0,602				
7019-0529		1	110				16			—	—	0,922				
7019-0530		2									63	2,0	0,881			

Размеры в мм

Обозначение шайбы	Применяемость	Исполнение	Под стержень диаметром	<i>D</i>	<i>H</i>	<i>b</i>	<i>d</i>	<i>h</i>	<i>c</i>	<i>p</i>	Масса, кг
7019-0531		1	30	125	16	32	—	—	1,6	1,6	1,240
7019-0532		2					63	2,0			1,198
7019-0533		1		140	18	—	—	1,802			
7019-0534		2				63	2,0	1,761			
7019-0535		1	36	90	38	—	—	0,513			
7019-0536		2				72	2,5	0,451			
7019-0537		1		100		16	—	—			0,677
7019-0538		2					72	2,5			0,615
7019-0539		1		110		18	—	—			0,860
7019-0540		2					72	2,5			0,798
7019-0541		1		125		20	—	—			1,172
7019-0542		2					72	2,5			1,111
7019-0543		1		140		18	—	—	1,719		
7019-0544		2					72	2,5	1,658		
7019-0545		1		160		20	—	—	2,591		
7019-0546		2					72	2,5	2,529		
7019-0547		1	42	110	45	—	—	0,881			
7019-0548		2				85	2,5	0,796			
7019-0549		1		125		20	—	—	1,360		
7019-0550		2					85	2,5	1,275		
7019-0551		1		140			18	—	—	1,797	
7019-0552		2						85	2,5	1,712	
7019-0553		1		160			20	—	—	2,523	
7019-0554		2						85	2,5	2,438	
7019-0555		1		140			18	—	—	1,679	
7019-0556		2						95	3,0	1,562	
7019-0557		1		160			25	—	—	2,921	
7019-0558		2						95	3,0	2,804	
7019-0559		1	180	25	—		—	3,867			
7019-0560		2			95		3,0	3,750			

Пример условного обозначения быстросъемной шайбы исполнения 1, под стержень диаметром 5 мм, размером  $D = 16$  мм:

*Шайба 7019-0431 ГОСТ 4087—69*

(Измененная редакция, Изм. № 1, 2).

2. Материал — сталь марки 45 по ГОСТ 1050—88. Допускается замена на сталь других марок с механическими свойствами не ниже, чем у стали марки 45.

3. Твердость — 40 . . . 45 HRC.

4. Неуказанные предельные отклонения размеров:  $H14, h14, \pm \frac{1}{2}$ .

(Измененная редакция, Изм. № 2).

5. (Исключен, Изм. № 1).

6. Покрытие — Хим. Окс. прм (обозначение покрытия — по ГОСТ 9.306—85). По соглашению с потребителем допускается применение других видов защитных покрытий.

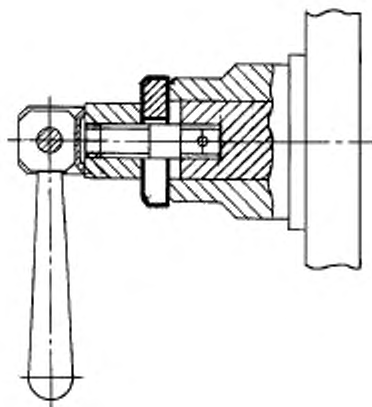
7. Маркировать: наименование изделия, его обозначение, обозначение настоящего стандарта и товарный знак предприятия-изготовителя. Маркировку нанести на тару или упаковку для партии шайб одного типоразмера.

8. Примеры применения быстросъемных шайб указаны в приложении.  
(Введен дополнительно, Изм. № 2).

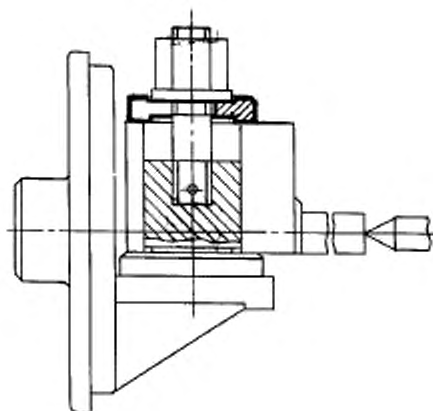
*ПРИЛОЖЕНИЕ*  
*Справочное*

#### ПРИМЕРЫ ПРИМЕНЕНИЯ БЫСТРОСЪЕМНЫХ ШАЙБ

Пример 1



Пример 2



Редактор *Р.Г. Говердовская*  
Технический редактор *В.Н. Прусакова*  
Корректор *А.С. Черноусова*  
Компьютерная верстка *Л.А. Круговой*

Изд. лиц. № 02354 от 14.07.2000. Сдано в набор 28.02.2005. Подписано в печать 22.03.2005. Усл. печ. л. 0,93.  
Уч.-изд. л. 0,65. Тираж 192 экз. С 760. Зак. 163.

---

ИПК Издательство стандартов, 107076 Москва, Колодезный пер., 14.  
<http://www.standards.ru> e-mail: [info@standards.ru](mailto:info@standards.ru)

Набрано в Издательстве на ПЭВМ

Отпечатано в филиале ИПК Издательство стандартов – тип. «Московский печатник», 105062 Москва, Лялин пер., 6.  
Плр № 080102