

ДРЕВЕСИНА

МЕТОД ОПРЕДЕЛЕНИЯ ВОДОПРОНИЦАЕМОСТИ

Издание официальное



Москва
Стандартинформ
2005

ДРЕВЕСИНА

Метод определения водонепроницаемости

Wood. Determination method of watertightness

ГОСТ
16483.15—72Взамен
ГОСТ 11489—65МКС 79.040
ОКСТУ 5309

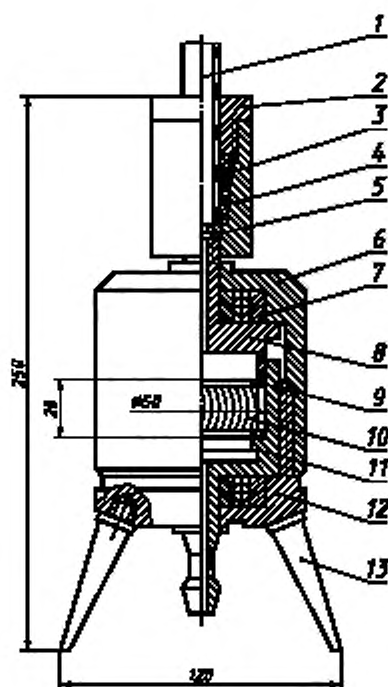
Постановлением Государственного комитета стандартов Совета Министров СССР от 21.12.72 № 2300 дата введения установлена

01.07.74

Ограничение срока действия снято по протоколу № 3—94 Межгосударственного совета по стандартизации, метрологии и сертификации (ИУС 4—94)

Настоящий стандарт устанавливает метод определения водонепроницаемости древесины вдоль и поперек волокон в радиальном и тангентальном направлениях при увлажнении образцов под давлением с одной поверхности.

1. АППАРАТУРА И МАТЕРИАЛЫ



Прибор (см. чертеж), обеспечивающий измерение проницаемости воды с погрешностью не более $0,2 \text{ см}^3$ при давлении $(1 \cdot 10^4 \pm 3 \cdot 10^2) \text{ Па}$.

Штангенциркуль по ГОСТ 166—89.

Замзка гидроизоляционная (из канифоли, воска, парафина в соотношении 2:1:1).

Вода дистиллированная по ГОСТ 6709—72.

Масло индустриальное по ГОСТ 20799—88.

Аппаратура и материалы по ГОСТ 16483.7—71.

1 — стеклянная трубка; 2 — пробка сальника; 3 — резиновая трубка; 4 — корпус сальника; 5 — резиновая прокладка; 6 — верхняя часть корпуса; 7 — подшипник; 8 — верхний зажим; 9 — кольцевая резиновая прокладка; 10 — образец; 11 — нижний зажим; 12 — нижняя часть корпуса; 13 — шпилька

Издание официальное

Перепечатка воспрещена

★
Переиздание (август 2005 г.) с Изменением № 1, утвержденным в июне 1984 г. (ИУС 9—84).

© Стандартиформ, 2005

2. ПОДГОТОВКА К ИСПЫТАНИЮ

2.1. Образцы изготовляют в форме цилиндра диаметром 47 мм и высотой 20 мм в радиальном или тангентальном направлениях или вдоль волокон.

2.2. Изготовление, влажность и количество образцов должны соответствовать требованиям ГОСТ 16483.0—89.

При определении минимального количества образцов коэффициент вариации должен быть 15 %.

2.3. Высоту образцов измеряют с погрешностью не более 0,1 мм.

2.4. Боковую поверхность образцов изолируют гидроизоляционной замазкой толщиной 2—3 мм.

3. ПРОВЕДЕНИЕ ИСПЫТАНИЯ

3.1. В верхнюю часть корпуса прибора наливают воду. Через сальник присоединяют стеклянную трубку, доливают воду и сверху добавляют 1—2 капли масла.

Высота столба воды должна быть (100 ± 3) см.

3.2. Расход воды определяют по перемещению мениска в трубке на границе «вода—масло». Каждое из первых 10 измерений проводят через 10—12 ч, последующие — через каждые 2—3 сут. При испытании образцов древесины труднопроницаемых пород допускается увеличивать интервал между измерениями в два раза.

После каждого измерения в трубку доливают воду до первоначальной отметки.

Испытания заканчивают при установлении постоянного суточного расхода воды, когда разность между результатами двух последовательных измерений не будет превышать $0,2 \text{ см}^3/\text{сут}$.

3.3. Влажность образцов определяют по ГОСТ 16483.7—71. Пробой для определения влажности является частью образца, не покрытая гидроизоляционной замазкой.

(Измененная редакция, Изм. № 1).

4. ОБРАБОТКА РЕЗУЛЬТАТОВ

Показателями водопроницаемости являются установившийся постоянный суточный расход воды, максимальная влажность древесины при установившемся постоянном расходе воды и зависимость расхода воды от времени выдержки.

4.1. Суточный расход воды (V_c), $\text{см}^3/\text{сут}$, вычисляют по формуле

$$V_c = \frac{V}{t},$$

где V — расход воды между двумя последовательными измерениями, см^3 ;

t — продолжительность испытания между двумя последовательными измерениями, сут.

4.2. Максимальную влажность образца (W_{\max}) в процентах вычисляют с точностью до 1 % по формуле

$$W_{\max} = \frac{m - m_0}{m_0} 100,$$

где m — масса пробы до высушивания, г;

m_0 — масса пробы после высушивания, г.

4.3. График зависимости расхода воды строят в координатах «расход воды — время выдержки» до окончания увлажнения образца, чтобы в случае необходимости можно было продолжить испытание.

4.4. Статистическую обработку опытных данных выполняют по ГОСТ 16483.0—89.

4.5. Результаты испытаний и расчетов заносят в протокол испытаний (см. приложение).

ПРОТОКОЛ
испытаний древесины на водопроницаемость

Порода _____

Направление _____

Температура воздуха _____ °С

Маркировка образца	Начальное положение мениска	Расход воды, см ³ , при измерениях:						Суточный расход воды V_c , см ³ /сут, при измерениях:						Показатели водопроницаемости			
		1	2	3	4	5	6 и т. д.	1	2	3	4	5	6 и т. д.	Установившийся постоянный суточный расход воды, см ³ /сут	Максимальная влажность образца, W'_{max} , %		

« _____ » _____ 19 ____ г.

Подпись _____

Редактор *В.Н.Колысов*
 Технический редактор *Л.А.Гусева*
 Корректор *С.И.Фирсова*
 Компьютерная верстка *А.Н.Золотаревой*

Подписано в печать 25.08.2005. Формат 60x84¹/₃₂. Бумага офсетная. Гарнитура Тайме. Печать офсетная. Усл.печ.л. 0,47.
 Уч.-изд.л. 0,37. Тираж 55 экз. Зак. 651. С 1800.

ФГУП «Стандартинформ», 123995 Москва, Гранатный пер., 4.
 www.gostinfo.ru info@gostinfo.ru

Набрано в ИПК Издательство стандартов на ПЭВМ.

Отпечатано во ФГУП «Стандартинформ» — тип. «Московский печатник», 105062 Москва, Лялин пер., 6.