
ФЕДЕРАЛЬНОЕ АГЕНТСТВО
ПО ТЕХНИЧЕСКОМУ РЕГУЛИРОВАНИЮ И МЕТРОЛОГИИ



НАЦИОНАЛЬНЫЙ
СТАНДАРТ
РОССИЙСКОЙ
ФЕДЕРАЦИИ

ГОСТ Р ИСО
24501—
2012

ЭРГОНОМИЧЕСКОЕ ПРОЕКТИРОВАНИЕ

Уровни звукового давления сигналов в потребительских товарах

ISO 24501:2010

Ergonomics — Accessible design — Sound pressure levels of auditory signals for
consumer products
(IDT)

Издание официальное



Москва
Стандартинформ
2014

Предисловие

1 ПОДГОТОВЛЕН Автономной некоммерческой организацией «Научно-исследовательский центр контроля и диагностики технических систем» (АНО «НИЦ КД») на основе собственного аутентичного перевода на русский язык международного стандарта, указанного в пункте 4

2 ВНЕСЕН Техническим комитетом по стандартизации ТК 201 «Эргономика, психология труда и инженерная психология»

3 УТВЕРЖДЕН И ВВЕДЕН В ДЕЙСТВИЕ Приказом Федерального агентства по техническому регулированию и метрологии от 29 ноября 2012 г. № 1286-ст

4 Настоящий стандарт идентичен международному стандарту ИСО 24501:2010 «Эргономика. Проектирование для обеспечения доступности. Уровни звукового давления сигналов в потребительских товарах» (ISO 24501:2010 «Ergonomics — Accessible design — Sound pressure levels of auditory signals for consumer products»).

Наименование настоящего стандарта изменено относительно наименования указанного международного стандарта для приведения в соответствие с ГОСТ Р 1.5—2012 (пункт 3.5).

При применении настоящего стандарта рекомендуется использовать вместо ссылочных международных стандартов соответствующие им национальные стандарты Российской Федерации, сведения о которых приведены в дополнительных приложениях ДА и ДБ

5 ВВЕДЕН ВПЕРВЫЕ

Правила применения настоящего стандарта установлены в ГОСТ Р 1.0—2012 (раздел 8). Информация об изменениях к настоящему стандарту публикуется в ежегодном (по состоянию на 1 января текущего года) информационном указателе «Национальные стандарты», а официальный текст изменений и поправок — в ежемесячном информационном указателе «Национальные стандарты». В случае пересмотра (замены) или отмены настоящего стандарта соответствующее уведомление будет опубликовано в ближайшем выпуске ежемесячного информационного указателя «Национальные стандарты». Соответствующая информация, уведомление и тексты размещаются также в информационной системе общего пользования — на официальном сайте Федерального агентства по техническому регулированию и метрологии в сети Интернет (gost.ru)

© Стандартиформ. 2014

Настоящий стандарт не может быть полностью или частично воспроизведен, тиражирован и распространен в качестве официального издания без разрешения Федерального агентства по техническому регулированию и метрологии

Содержание

1 Область применения	1
2 Нормативные ссылки	1
3 Термины и определения	1
4 Обозначения	2
5 Диапазон уровней звукового давления сигналов	2
Приложение А (справочное) Метод измерения уровня звукового давления сигнала	6
Приложение В (справочное) Метод измерения уровня звукового давления звуковой помехи	9
Приложение С (справочное) Пример записи условий и результатов измерений	11
Приложение D (справочное) Примеры измерений и установления диапазона уровня звукового давления сигналов	13
Приложение ДА (справочное) Сведения о соответствии ссылочных международных стандартов, указанных в нормативных ссылках настоящего стандарта, ссылочным национальным стандартам Российской Федерации	16
Приложение ДБ (справочное) Сведения о соответствии ссылочных международных стандартов, указанных в библиографии настоящего стандарта, ссылочным национальным стандартам Российской Федерации	17
Библиография	18

Введение

Потребительские товары в соответствии с ИСО 20282-1¹⁾ включают домашние электроприборы, информационные и коммуникационные устройства, приборы газового отопления, игрушки, гигиеническое оборудование, медицинские изделия, во многих из которых применяют звуковые сигналы. Часто сигналы могут быть не услышаны или неверно истолкованы вследствие возрастного снижения слуха пользователя или из-за наличия звуковых помех. Звуковые сигналы с достаточным уровнем звукового давления могут помочь пользователям с нарушениями слуха или зрения правильно и безопасно использовать товары.

В настоящем стандарте установлены методы определения достаточного уровня звукового давления сигналов, позволяющего пользователям, включая пользователей с возрастными нарушениями слуха, четко слышать сигналы даже при наличии звуковых помех. Необходимый диапазон уровня звукового давления определен на основе экспериментов, в которых участвовали люди разных возрастов. Звуковые сигналы с уровнями звукового давления, находящимися в установленном диапазоне, обладают комфортной громкостью и слышимы большинством пользователей при наличии звуковых помех.

Настоящий стандарт применяется в зависимости от типа товара и условий его использования. Настоящий стандарт не распространяется на машины и оборудование, используемые в профессиональной деятельности.

В настоящем стандарте применены принципы проектирования с учетом требований по обеспечению доступности в соответствии с Руководством ИСО/МЭК 71²⁾ и ISO/TR 22411³⁾.

Применяемый в настоящем стандарте международный стандарт разработан Техническим комитетом ИСО/ТС 159 «Эргономика».

¹⁾ ИСО 20282-1:2006 «Удобство управления изделиями ежедневного использования. Часть 1. Требования к конструкции с учетом условий использования и характеристик пользователя».

²⁾ Руководство ИСО/МЭК 71:2001 «Руководящие указания для разработчиков стандартов, направленные на удовлетворение потребностей пожилых людей и инвалидов».

³⁾ ISO/TR 22411:2008 «Данные и руководящие указания по эргономике при применении Руководства ИСО/МЭК 71 на изделия и услуги, направленные на удовлетворение потребностей пожилых людей и инвалидов».

ЭРГОНОМИЧЕСКОЕ ПРОЕКТИРОВАНИЕ

Уровни звукового давления сигналов в потребительских товарах

Ergonomics design. Sound pressure levels of auditory signals for consumer products

Дата введения — 2013—12—01

1 Область применения

В настоящем стандарте установлены методы определения диапазона уровней звукового давления звуковых сигналов с целью обеспечения возможности всем пользователям потребительских товаров, включая пользователей с возрастными нарушениями слуха, четко слышать сигналы даже при наличии звуковой помехи.

Настоящий стандарт распространяется на звуковые сигналы постоянной частоты («писк»), но не используется для сигналов переменной частоты, тональных сигналов и речи.

Настоящий стандарт применим к сигналам, слышимым на расстоянии от изделия не более 4 м, при отсутствии физических препятствий между изделием и его пользователем. Стандарт не применим для сигналов, подаваемых через наушники, или если ухо находится в непосредственной близости от источника сигнала.

Настоящий стандарт не устанавливает уровни звукового давления тревожных сигналов при утечке газа, возгорании, а также предупреждающих сигналов о возможном преступлении (устанавливаемых законами и постановлениями), а также сигналов средств коммуникации (например, телефонов).

Настоящий стандарт не распространяется на звуковые сигналы, извещающие об опасности в общественных или рабочих помещениях (эти вопросы освещены в стандартах ИСО 7731, ИСО 8201, ИСО 11429).

2 Нормативные ссылки

В настоящем стандарте использованы ссылки на следующие международные стандарты:

ИСО 24500:2010 Эргономика. Общедоступное проектирование. Звуковые сигналы для потребительских товаров (ISO 24500:2010, Ergonomics — Accessible design — Auditory signals for consumer products)

МЭК 60050-801 Международный электротехнический словарь. Часть 801. Акустика и электроакустика (IEC 60050-801(1994), International Electrotechnical Vocabulary. Chapter 801. Acoustics and electroacoustics)

МЭК 61260 Электроакустика. Октавные и частотно-избирательные октавные фильтры (IEC 61260(1995), Electroacoustics — Octave-band and fractional-octave-band filters)

МЭК 61672-1 Электроакустика. Измерители уровня звука. Часть 1. Технические условия (IEC 61672-1(2002), Electroacoustics — Sound level meters — Part 1: Specifications)

3 Термины и определения

В настоящем стандарте применены следующие термины с соответствующими определениями.

3.1 **шум функционирования изделия** (product actuation sound): Шум при функционировании потребительского товара, для которого разрабатывают требования к звуковому сигналу.

Пример — Шум при работе охлаждающего вентилятора.

3.2 шум бытовой среды (living environment sound): Шум в комнате, где используют потребительский товар, для которого разрабатывают требования к звуковому сигналу.

Примечание — Примерами являются шумы, создаваемые пользователем (например, шум льющейся воды при мытье посуды), или шум при функционировании других изделий (например, шум работающего пылесоса).

3.3 звуковая помеха (interfering sound): Шум функционирования изделия или шум бытовой среды, которые оказывают наибольшее влияние на слышимость звукового сигнала, для которого разрабатывают требования.

3.4 фоновый шум (ambient noise): Шум, не являющийся измеряемым звуковым сигналом или звуковой помехой в месте проведения измерений.

Пример — Транспортные шумы на улице.

4 Обозначения

В настоящем стандарте применены следующие обозначения.

$L_{S,A}$ — уровень звука сигнала в дБ, измеренный в соответствии с приложением А, дБА;

$L_{N,A}$ — уровень звука звуковой помехи, измеренный в соответствии с приложением В, дБА;

$L_{S,oct}$ — октавный уровень звукового давления в октаве, в которой он максимален, измеренный в соответствии с приложением А, дБ;

$L_{N,oct}$ — октавный уровень звукового давления звуковой помехи в октаве с максимальным значением $L_{S,oct}$, измеренный в соответствии с приложением В, дБ;

$L_{S,1/3oct}$ — максимальный третьоктавный уровень звукового давления в полосе частот измерения, измеренный в соответствии с приложением А, дБ;

$L_{N,1/3oct}$ — третьоктавный уровень звукового давления на той же третьоктаве, что принята для определения $L_{S,1/3oct}$, измеренный в соответствии с приложением В.

5 Диапазон уровней звукового давления сигналов

5.1 Общие положения

Требуемый диапазон уровней звукового давления сигналов должен быть определен по 5.2 или 5.3 в зависимости от того, учитывают или нет маскирующий эффект звуковой помехи.

При использовании звукового сигнала с постоянным уровнем звукового давления он должен находиться в диапазоне, установленном с помощью приведенных ниже методов. Если громкость звукового сигнала может регулировать пользователь, то она должна охватывать весь установленный диапазон сигнала.

Примечание — Разработчики потребительских товаров должны обеспечить, при наличии регулировки громкости звука сигналов предупреждения, чтобы регулируемый диапазон не выходил за нижнюю границу, установленную при использовании метода. Пример записи условий и результатов измерений приведен в приложении С. Некоторые примеры измерений и настроек диапазона уровня звукового давления сигналов приведены в приложении D.

5.2 Метод, не учитывающий маскирующий эффект звуковой помехи

5.2.1 Общие положения

Если маскирующим эффектом звуковой помехи пренебрегают (т. е. уровень звукового давления помехи очень низок), то для установления диапазона уровня звукового давления сигнала учитывают только связанные с возрастом нарушения слуха.

Диапазон уровня звукового давления должен быть определен одним из двух методов, установленных в 5.2.2 и использующих октавный и третьоктавный анализ. Методы измерений уровня звукового давления с использованием октавного и третьоктавного анализа приведены в приложении А.

Примечание — Метод третьоктавного анализа позволяет более точно определить диапазон уровней звукового давления, так как при этом сигнал исследуется в более узких полосах частот.

5.2.2 Метод октавного или третьоктавного анализа

Согласно этому методу диапазон уровня звукового давления сигнала определяют, как описано ниже:

а) нижняя граница $L_{S,oct}$ или $L_{S,1/3oct}$

Нижнюю границу $L_{S,oct}$ или $L_{S,1/3oct}$ определяют следующим образом:

1) нижняя граница $L_{S,oct}$ или $L_{S,1/3oct}$ должна соответствовать значениям, приведенным в таблицах 1 и 2 соответственно.

Т а б л и ц а 1 — Нижняя граница $L_{S,oct}$

Среднегеометрическая частота полосы, Гц	250	500	1000	2000	4000 ^b
Уровень звукового давления, дБ	30 ^a	25	25	35	60
^a Значение этой полосы частот применяют только при пренебрежимо малой звуковой помехе. ^b Основная частота звукового сигнала не должна превышать 2500 Гц (см. ИСО 24500:2010). Значения этих полос частот подходят для звуковых сигналов лишь некоторых товаров (например, очень малых изделий, в которые может быть встроено лишь небольшое высокочастотное звуковое устройство).					

Т а б л и ц а 2 — Нижняя граница $L_{S,1/3oct}$

Среднегеометрическая частота полосы, Гц	250—315	400—1250	1600	2000	2500	3150 ^b	4000 ^b
Уровень звукового давления, дБ	30 ^a	25	30	35	40	50	60
^a Значение этой полосы частот применяют только при пренебрежимо малой звуковой помехе. ^b Основная частота звукового сигнала не должна превышать 2500 Гц (см. ИСО 24500:2010). Значения этих полос частот подходят для звуковых сигналов лишь некоторых товаров (например, очень малых изделий, в которые может быть встроено лишь небольшое высокочастотное звуковое устройство).							

2) необходимо, чтобы уровень нижней границы был выше установленного в 1) на 5 дБ, чтобы обеспечить восприятие сигналов о начале функционирования, переходе в начальное положение и окончании функционирования (в случае, если пользователь находится на расстоянии от изделия), и интенсивных сигналов предупреждения с количеством повторений не более пяти в соответствии с классификацией звуковых сигналов по ИСО 24500:2010 (раздел 5);

б) верхняя граница $L_{S,oct}$ или $L_{S,1/3oct}$

Верхнюю границу $L_{S,oct}$ или $L_{S,1/3oct}$ определяют следующим образом.

i) уровень верхней границы должен быть 70 дБ для звуковых сигналов с частотой 2500 Гц или менее;

ii) необходимо, чтобы уровень верхней границы был выше, чем значение, установленное в i) на 5 дБ, чтобы обеспечить восприятие сигналов окончания функционирования (в случае, если пользователь находится на расстоянии от изделия), и интенсивных сигналов предупреждения, в соответствии с классификацией звуковых сигналов по ИСО 24500:2010 (раздел 5).

5.3 Метод, учитывающий маскирующий эффект звуковой помехи

В случае, когда учитывают маскирующий эффект звуковой помехи в условиях применения товара и возрастные нарушения слуха пользователя, диапазон уровня звукового давления сигнала должен быть определен любым из методов, приведенных в 5.3.1—5.3.3. Методы октавного и третьоктавного анализа приведены в приложениях А и В.

Метод 5.3.1 менее точен, чем методы 5.3.2 и 5.3.3, и должен быть использован только в случаях, когда последние методы недоступны.

Метод по 5.3.3 менее точен, чем метод по 5.3.2, по которому звуковой сигнал и звуковую помеху подвергают более тщательному анализу в более узкой полосе частот.

5.3.1 Метод измерения уровня звука

Диапазон уровня звука определяют следующим образом:

а) нижняя граница $L_{S,A}$

Нижнюю границу $L_{S,A}$ определяют следующим образом.

1) превышение уровня звука сигнала над звуковой помехой ($L_{S,A} - L_{N,A}$) должно быть 5 дБА.

Примечание — Влияние на слышимость сигнала оказывает только энергия звуковой помехи в пределах полосы частот (называемой критической полосой) вблизи частот сигнала. Поэтому уровень звукового давления сигнала может быть ниже уровня звукового давления звуковой помехи;

2) необходимо, чтобы нижняя граница была выше значения, установленного в 1) на 5 дБА, для обеспечения восприятия сигналов о начале функционирования, переходе в начальное положение и об окончании функционирования изделия (в случае, если пользователь находится на расстоянии от изделия), и интенсивных сигналов предупреждения с количеством повторений не более пяти, в соответствии с классификацией звуковых сигналов по ИСО 24500:2010 (раздел 5);

b) верхняя граница $L_{S,A}$

Верхнюю границу $L_{S,A}$ определяют следующим образом:

- i) превышение уровня звука сигнала над звуковой помехой ($L_{S,A} - L_{N,A}$) должно быть 15 дБА;
- ii) максимальная верхняя граница должна быть 75 дБА в случае, если верхняя граница превышает 75 дБ в результате регулировки в соответствии с i);
- iii) необходимо, чтобы верхняя граница была выше, чем значение, установленное в i) на 5 дБА, чтобы обеспечить восприятие сигналов окончания функционирования (в случае, если пользователь находится на расстоянии от изделия) и интенсивных сигналов предупреждения в соответствии с классификацией звуковых сигналов по ИСО 24500:2010 (раздел 5).

5.3.2 Метод октавного анализа

Диапазон уровня звукового давления сигнала при октавном анализе определяют следующим образом:

a) нижняя граница $L_{S,oct}$

Нижнюю границу $L_{S,oct}$ определяют следующим образом:

1) превышение уровня звукового давления сигнала над звуковой помехой ($L_{S,oct} - L_{N,oct}$) должно соответствовать значению, приведенному в таблице 3.

Т а б л и ц а 3 — Минимальное превышение уровня звукового давления сигнала над уровнем звуковой помехи ($L_{S,oct} - L_{N,oct}$)

Среднегеометрическая частота, Гц	250—1000	2000	4000*
Превышение уровня звукового давления сигнала по отношению к помехе, дБ	5	0	5

* Основная частота звукового сигнала не должна превышать 2500 Гц (см. ИСО 24500:2010). Значения этих полос частот подходят для звуковых сигналов лишь некоторых товаров (например, очень малых изделий, в которые может быть встроено лишь небольшое высокочастотное звуковое устройство).

2) в результате регулировки по 1) нижняя граница может оказаться ниже, чем значение, приведенное в таблице 1. В этом случае в качестве нижней границы должно быть принято значение, приведенное в таблице 1;

3) необходимо, чтобы нижняя граница была выше, чем значение, установленное в 1) и 2) на 5 дБ, чтобы обеспечить восприятие сигналов о начале функционирования, переходе в начальное положение и об окончании функционирования изделия (в случае, если пользователь находится на расстоянии от изделия), и интенсивных сигналов предупреждения с количеством повторений не более пяти, в соответствии с классификацией звуковых сигналов по ИСО 24500:2010 (раздел 5);

b) верхняя граница $L_{S,oct}$

Верхнюю границу $L_{S,oct}$ определяют следующим образом:

- i) превышение уровня звукового давления сигнала над звуковой помехой ($L_{S,oct} - L_{N,oct}$) должно быть не менее 25 дБ;
- ii) максимальная верхняя граница должна составлять 75 дБ в случае, если верхняя граница превышает 75 дБ в результате регулировки в соответствии с i);
- iii) необходимо, чтобы верхняя граница была выше, чем значение, установленное в i) и ii) на 5 дБ, чтобы обеспечить восприятие сигналов об окончании функционирования изделия (в случае, если пользователь находится на расстоянии от изделия) и интенсивных сигналов предупреждения в соответствии с классификацией звуковых сигналов, установленной по ИСО 24500:2010 (раздел 5).

5.3.3 Метод третьоктавного анализа

Диапазон уровня звукового давления сигнала при третьоктавном анализе определяют следующим образом:

а) нижняя граница $L_{S,1/3oct}$

Нижнюю границу $L_{S,1/3oct}$ определяют следующим образом:

1) превышение уровня звукового давления сигнала над звуковой помехой ($L_{S,1/3oct} - L_{N,1/3oct}$) должно соответствовать значению, приведенному в таблице 4.

Т а б л и ц а 4 — Минимальное превышение уровня звукового давления сигнала над уровнем звуковой помехи ($L_{S,1/3oct} - L_{N,1/3oct}$)

Среднегеометрическая частота, Гц	250—1250	1600—2500	3150—4000*
Превышение уровня звукового давления сигнала по отношению к помехе, дБ	10	5	10

* Основная частота звукового сигнала не должна превышать 2500 Гц (см. ИСО 24500:2010). Значения этих полос частот подходят для звуковых сигналов лишь некоторых товаров (например, очень малых изделий, в которые может быть встроено лишь небольшое высокочастотное звуковое устройство).

2) в результате регулировки по 1) нижняя граница может оказаться ниже, чем значение, приведенное в таблице 2. В этом случае в качестве нижней границы должно быть принято значение, приведенное в таблице 2;

3) необходимо, чтобы нижняя граница была выше, чем значение, установленное в 1) и 2) на 5 дБ, чтобы обеспечить восприятие сигналов о начале функционирования, переходе в начальное положение и окончании функционирования изделия (в случае, если пользователь находится на расстоянии от изделия) и интенсивных сигналов предупреждения с количеством повторений не более пяти, в соответствии с классификацией звуковых сигналов по ИСО 24500:2010 (раздел 5);

б) верхняя граница $L_{S,1/3oct}$

Верхнюю границу $L_{S,1/3oct}$ определяют следующим образом:

i) превышение уровня звукового давления сигнала над уровнем звуковой помехи ($L_{S,1/3oct} - L_{N,1/3oct}$) должно быть 30 дБ;

ii) максимальная верхняя граница должна быть 75 дБ в случае, если верхняя граница превышает 75 дБ в результате регулировки в соответствии с i);

iii) необходимо, чтобы верхняя граница была выше, чем значение, установленное в i) и ii) на 5 дБ, чтобы обеспечить восприятие сигналов об окончании функционирования изделия (в случае, если пользователь находится на расстоянии от изделия) и интенсивных сигналов предупреждения, в соответствии с классификацией звуковых сигналов по ИСО 24500:2010 (раздел 5).

Метод измерения уровня звукового давления сигнала**А.1 Введение**

В настоящем приложении приведен метод измерения уровня звукового давления сигнала с целью определения диапазона уровней звукового давления сигналов в соответствии с разделом 5.

А.2 Метод измерения уровня звукового давления сигнала**А.2.1 Методы измерений**

Применен один из трех видов измерений:

- измерение уровня звука;
- измерение октавного уровня звукового давления;
- измерение третьоктавного уровня звукового давления.

Метод а) следует использовать только при измерении уровня звукового давления сигналов с учетом маскирующего эффекта звуковой помехи, если два других метода недоступны.

Тот же метод следует выбирать для измерения уровней звукового давления сигнала и звуковой помехи (см. приложение В).

А.2.2 Измерительные приборы

Следует использовать следующие измерительные приборы:

- измеритель шумомер по МЭК 61672-1;
- октавный или третьоктавный фильтры в соответствии с МЭК 61260.

А.2.3 Испытательное помещение

Испытательное помещение должно отвечать следующим требованиям:

- измерения следует выполнять в помещении с минимально возможным звукоотражением от поверхностей;
- уровень фонового шума должен быть низким, чтобы не оказывать влияния на результаты измерений (см. А.2.5 а) 4) и А.2.5 б) iv));

с) если не указан способ установки изделия (например, закрепление на стене), то оно должно быть установлено на неподвижную поверхность стола или на пол. Изделия с заданным способом установки должны быть установлены в соответствии с инструкцией производителя;

д) если изделие является переносным или источником звукового сигнала встроен в устройство дистанционного управления, то изделие или устройство дистанционного управления могут быть закреплены в специальном держателе, а не установлены на стол или на пол.

А.2.4 Точки измерений

Точки измерений должны отвечать следующим требованиям:

а) микрофон должен быть направлен на блок управления изделием и установлен на высоте, соответствующей центру головы пользователя, который подходит к изделию с целью управления им. Расстояние от микрофона до блока управления изделием должно быть 500 мм;

б) точка измерений должна быть определена в соответствии с рисунком А.1 в зависимости от расположения блока управления изделием. Блок управления может быть расположен на лицевой стороне изделия, в верхней части изделия, на устройстве дистанционного управления и т. д.;

с) если точка измерений, показанная на рисунке А.1, не соответствует центру головы пользователя во время выполняемого им управления изделием из-за особенностей его конструкции, то может быть определена другая подходящая точка, не совпадающая с точкой на рисунке А.1.

А.2.5 Измерение уровня звукового давления

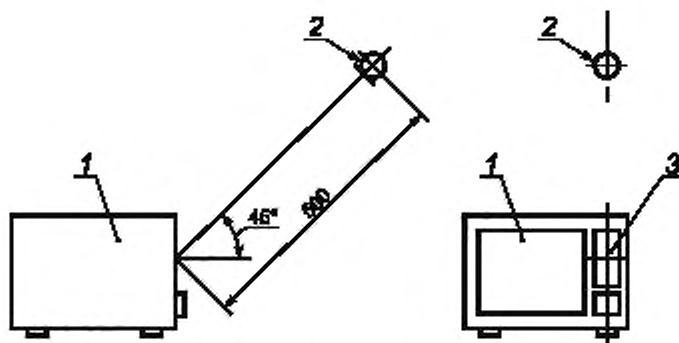
Измерение уровня звукового давления сигнала должно быть выполнено следующим образом:

- измерение уровня звука

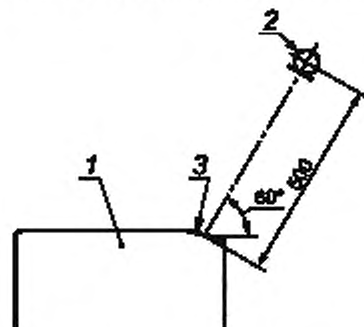
При измерении уровня звука сигналов измерения следует выполнять следующим образом:

- измерения выполняют при частотной характеристике А и временной характеристике F («быстро»);
- включают непрерывный сигнал при неработающем изделии и измеряют уровень звука. Фиксируют максимальное значение уровня звука при периоде звучания сигнала не более 0,5 с;
- повторяют измерения не менее четырех раз. Среднее арифметическое этих значений принимают в качестве значения $L_{S,д}$;
- измеряют уровень звука фонового шума в точке измерений, чтобы убедиться, что он не менее чем на 10 дБА ниже уровня звука сигнала. После этого сигнал выключают.

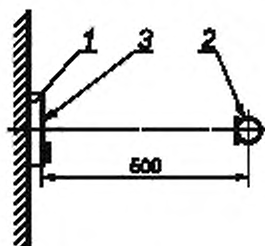
П р и м е ч а н и е — Измеренный уровень звука сигнала может быть недостоверным, если $L_{S,д}$ превышает уровень фонового шума менее чем на 10 дБА;



а) Блок управления изделием расположен на лицевой стороне изделия: слева — вид сбоку, справа — вид спереди



б) Блок управления расположен в верхней части изделия, вид сбоку



в) Блок управления изделием расположен на стене, вид сбоку

1 — изделие; 2 — микрофон; 3 — блок управления

Примечание — Размеры указаны в миллиметрах.

Рисунок А.1 — Точки измерений уровня звукового давления

б) измеряют октавные и третьоктавные уровни звукового давления.

Измерение должно быть выполнено следующим образом:

- измерение выполняют при частотной характеристике Z или FLAT и временной характеристике F;
- включают непрерывный сигнал при неработающем изделии и измеряют октавный и третьоктавный уровень звукового давления. Фиксируют максимальный уровень звукового давления при периоде звучания сигнала не более 0,5 с;
- повторяют измерения не менее четырех раз и вычисляют среднее арифметическое этих значений в каждой полосе частот. Значение в полосе частот, где уровень звукового давления максимален, принимают в качестве значения $L_{S,ред}$ или $L_{S,1/3oct}$.

iv) измеряют уровень звукового давления фонового шума в точке измерения, чтобы убедиться, что он не менее чем на 10 дБ ниже уровня звукового давления сигнала. После этого сигнал выключают.

П р и м е ч а н и е — Измеренный уровень звукового давления сигнала может быть недостоверным, если разность между $L_{S,oct}$ или $L_{S,1/3oct}$ и уровнем фонового шума менее 10 дБ.

Приложение В
(справочное)

Метод измерения уровня звукового давления звуковой помехи

В.1 Введение

Настоящее приложение устанавливает метод измерения уровня звукового давления звуковой помехи с целью определения диапазона уровней звукового давления сигналов в соответствии с 5.2.

В.2 Метод измерения уровня звукового давления звуковой помехи

В.2.1 Тип измерения

Должен быть использован тот метод, что выбран для измерения уровня звукового давления сигнала (см. приложение А).

В.2.2 Измерительные приборы

Следует использовать следующие приборы:

- а) шумомер по МЭК 61672-1;
- б) октавные или третьоктавные фильтры по МЭК 61260.

В.2.3 Испытательное помещение

Испытательное помещение должно отвечать следующим требованиям:

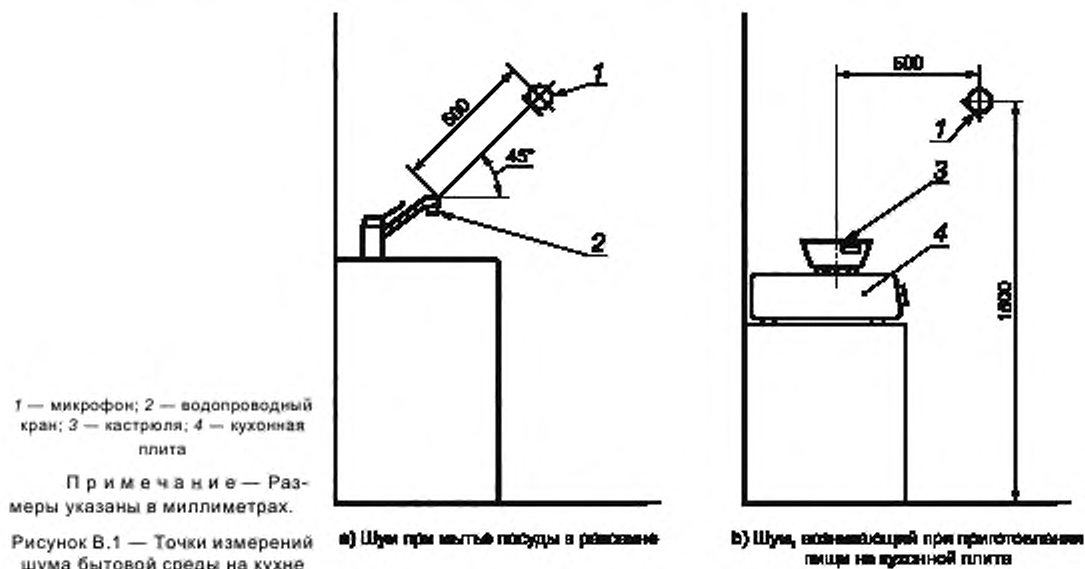
- а) измерение шума функционирования изделия следует выполнять в помещении, где звукоотражение от стен, кроме стены, на которой может быть установлено изделие, минимально;
- б) измерение шума бытовой среды следует выполнять в жилом помещении или в смоделированной жилой комнате;
- с) уровень фонового шума должен быть настолько низким, чтобы не оказывать влияние на результаты измерений (см. В.2.5 а) б) и В.2.5 б) в)).

В.2.4 Точки измерений

Точки измерений должны отвечать следующим требованиям:

- а) при измерении шума функционирования изделия микрофон должен быть направлен на блок управления изделием и установлен на высоте, соответствующей центру головы пользователя, который подходит к изделию с целью управления им. Расстояние от микрофона до блока управления изделием должно быть 500 мм;
- б) при измерении шума бытовой среды микрофон должен быть направлен на источник шума и установлен на высоте, соответствующей центру головы пользователя;

Пример — При измерении шума воды при мытье посуды в раковине или шума приготовления пищи на кухонной плите следует использовать точки измерений, показанные на рисунке В.1.



с) если звуковой сигнал должен быть слышен в другой комнате, то для точки измерения может быть выбрано подходящее положение в комнате, а уровень звукового давления следует измерять методом, описанным в В.2.5.

В.2.5 Измерение уровня звукового давления

Измерение уровня звукового давления звуковой помехи должно быть выполнено следующим образом:

а) при измерении уровня звука сигнала измерения следует выполнять следующим образом:

- 1) измерения выполняют при частотной характеристике А и временной характеристике F;
- 2) создают звуковую помеху и измеряют эквивалентный уровень звука;
- 3) продолжительность измерения должна быть не менее 15 с;
- 4) если звуковая помеха сильно изменяется во времени, то измерения выполняют период времени, в течение которого шум наиболее типичен;

5) повторяют измерения не менее четырех раз. Среднее арифметическое этих значений принимают в качестве значения $L_{N,A}$;

б) измеряют уровень фонового шума в точке измерений, чтобы убедиться, что он не менее чем на 10 дБ ниже уровня звукового давления звуковой помехи. После этого звуковую помеху исключают.

П р и м е ч а н и е — Измеренные уровни сигнала могут быть недостоверными, если $L_{S,A}$ превышает уровень фонового шума менее чем на 10 дБ:

7) если предполагается, что звуковая помеха имеет выраженную неоднородность, то измерения необходимо повторять несколько раз, изменяя при этом условия ее возникновения (например, изменяя открытие водопроводного крана в случае измерения шума, создаваемого кухонной раковиной);

б) измеряют октавный и трехоктавный уровень звукового давления

Измерения должны быть выполнены следующим образом:

- i) измерения выполняют при частотной характеристике Z или FLAT и временной характеристике F;
- ii) создают звуковую помеху и измеряют октавный или трехоктавный уровень звукового давления;
- iii) продолжительность измерения должно быть не менее 15 с;
- iv) если звуковая помеха сильно изменяется во времени, то измерения выполняют в период времени, в течение которого шум наиболее типичен;
- v) повторяют измерения в каждой полосе частот не менее четырех раз и вычисляют среднее арифметическое этих значений. Значение в полосе частот, где уровень звукового давления максимален, должно быть принято в качестве значения $L_{N,oct}$ или $L_{N,1/3oct}$;
- vi) измеряют уровень фонового шума в точке измерения, чтобы убедиться, что он не менее чем на 10 дБ ниже уровня звукового давления звуковой помехи. После этого звуковую помеху исключают.

П р и м е ч а н и е — Измеренный уровень звуковой помехи может быть недостоверным, если разность между $L_{N,oct}$ или $L_{N,1/3oct}$ и уровнем фонового шума менее 10 дБ;

- vii) если предполагается, что звуковая помеха имеет выраженную неоднородность, то измерения необходимо повторять несколько раз, изменяя при этом условия ее возникновения (например, изменяя открытие водопроводного крана в случае измерения шума, создаваемого кухонной раковиной).

Приложение С
(справочное)

Пример записи условий и результатов измерений

С.1 Введение

Условия и результаты измерений следует записывать подходящим для этого способом. В настоящем приложении приведен пример такой записи:

а) дата и место проведения измерений.

Пример — Дата проведения измерений: день, месяц, год.

Место проведения измерений: Общество с ограниченной ответственностью ХХ, комната ХХ;

б) наименование изделия и номер модели.

Пример — Изделие, номер модели: микроволновая печь, модель ХХ-XXXX;

с) измерительный прибор, номер модели.

Пример — Измерительный прибор, номер модели: измеритель шумомер, модель ХХ, третьоктавный фильтр, модель XXXX-XX;

д) точка измерения звукового сигнала.

Пример — Точка измерения звукового сигнала: микрофон расположен в точке, показанной на рисунке Х.

е) звуковая помеха.

Пример — Звуковая помеха: шум воды в раковине на кухне, расход воды, ХХ л/мин;

ф) точка измерения звуковой помехи.

Пример — Точка измерения звуковой помехи: микрофон расположен в точке, показанной на рисунке Х, у носика водопроводного крана;

г) метод измерения уровней звукового давления сигнала и звуковой помехи.

Пример — Метод измерения уровня звукового давления и сигнала звуковой помехи: измерения выполняются в третьоктавных полосах;

h) результаты измерений уровней звукового давления сигнала и звуковой помехи

1) $L_{S,A}$, $L_{S,oct}$ или $L_{S,1/3oct}$;

2) $L_{N,A}$, $L_{N,oct}$ или $L_{N,1/3oct}$.

При октавном или третьоктавном анализе полоса частот, в которой необходимо выполнить измерение, должна быть указана в круглых скобках.

Пример 1 — Уровень звукового давления сигнала: $L_{S,1/3oct} = 62$ дБ (2000 Гц).

Пример 2 — Уровень звукового давления звуковой помехи: $L_{N,1/3oct} = 51$ дБ (2000 Гц).

С.2 Пример бланка записи

Условия и результаты измерений должны быть записаны в специальном бланке. Пример бланка приведен в таблице С.1.

Т а б л и ц а С.1 — Пример бланка записи условий и результатов измерений

Дата	Место	
Изделие	Наименование	
	Номер модели	
Измерительный прибор	Наименование	
	Номер модели	
Звуковой сигнал	Точка измерения	

Окончание таблицы С.1

Дата		Место	
Звуковая помеха	Источник сигнала		
	Точка измерения		
Метод измерения			
Уровень звукового давления	Звуковой сигнал		
	Звуковая помеха		

Приложение D
(справочное)

Примеры измерений и установления диапазона уровня звукового давления сигналов

D.1 Введение

В настоящем приложении приведены примеры измерений и установления диапазона изменений уровня звукового давления сигналов.

В качестве примера измерений и установления диапазона уровня звукового давления сигнала в начале функционирования и его окончания, означающего конец процесса приготовления пищи, рассмотрена микроволновая печь. Микроволновую печь используют на кухне, а шум воды при мытье посуды в раковине является основной звуковой помехой.

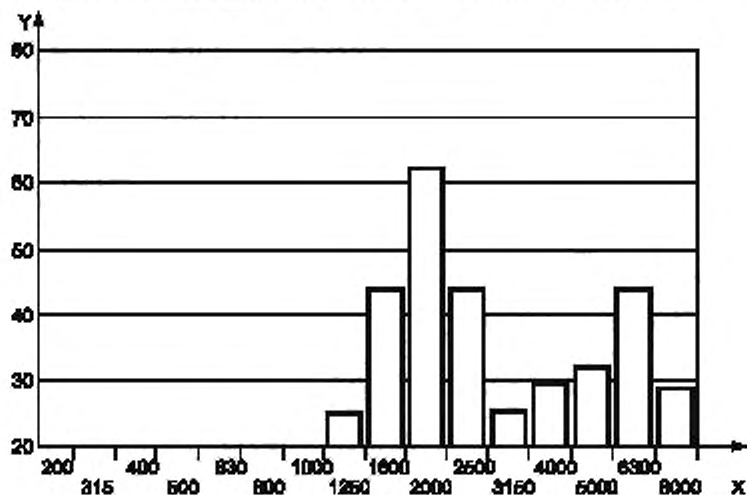
Для уровня звукового давления сигнала о начале функционирования приведен пример, в котором на основе третьоктавного анализа измеряют уровень звукового давления и устанавливают для него диапазон.

Для уровня звукового давления сигнала об окончании функционирования приведены два примера, в которых измеряют уровни звука сигнала об окончании и звуковой помехи или их третьоктавные уровни звукового давления.

D.2 Примеры измерений и установления диапазона уровня звукового давления сигнала о начале функционирования

Ниже приведен пример измерений и установления диапазона изменений уровня звукового давления сигнала о начале функционирования:

- изделие — микроволновая печь;
- измерительный прибор — шумомер, третьоктавный фильтр;
- точка измерения сигнала о начале функционирования — микрофон установлен и направлен в сторону изделия, как показано на рисунке A.1 а);
- метод измерения уровня звукового давления сигнала о начале функционирования — измерения в третьоктавных полосах;
- результаты измерений уровня звукового давления сигнала о начале функционирования — результаты измерений уровня звукового давления сигнала о начале функционирования приведены на рисунке D.1;
- установление уровня звукового давления сигнала о начале функционирования.



X — среднегеометрическая частота третьоктавной полосы, Гц; Y — уровень звукового давления третьоктавной полосы, дБ

Примечание 1 — $L_{S,1/3oct} = 62$ дБ (2000 Гц).

Примечание 2 — $L_{N,1/3oct}$ нет звуковой помехи.

Рисунок D.1 — Результаты измерений сигнала о начале функционирования

Сигнал о начале функционирования — это звуковой сигнал, который возникает при включении изделия. Поэтому шум функционирования изделия не следует учитывать. Полагают, что маскирующий эффект шума бытовой среды пренебрежимо мал. Метод, не учитывающий маскирующий эффект звуковой помехи, описанный в 5.2, применяют для установления уровня звукового давления сигнала.

Нижняя граница $L_{S,1/3oct}$ соответствует 40 дБ. Это значение получают, прибавляя 5 дБ к значению, приведенному в таблице 2 для среднегеометрической частоты 2000 Гц (35 дБ) в соответствии с 5.2.1 а) 2). Верхняя граница $L_{S,1/3oct}$ соответствует 70 дБ в соответствии с 5.2.1 б) i). Следовательно, значение $L_{S,1/3oct}$ сигнала о начале функционирования (62 дБ) находится между нижней границей (40 дБ) и верхней границей (70 дБ). Такой звуковой сигнал является слышимым для многих людей, включая людей с возрастными нарушениями слуха.

Если изделие имеет устройство управления уровнем звукового сигнала и частота сигнала равна 2000 Гц, то уровень звукового давления сигнала должен охватывать диапазон от 40 до 70 дБ.

D.3 Примеры измерений и установления диапазона уровня звукового давления сигнала об окончании функционирования

D.3.1 Пример измерения уровня звука

Ниже приведен пример измерения уровня звука:

- изделие — микроволновая печь;
- измерительный прибор — шумомер;
- точка измерений сигнала окончания функционирования — микрофон установлен и направлен в сторону изделия, как показано на рисунке А.1 а);
- звуковая помеха — шум воды в раковине на кухне, расход воды 9,6 л/мин;
- точка измерения звуковой помехи — микрофон расположен в точке, показанной на рисунке В.1 а), у носика водопроводного крана;
- метод измерения уровня звукового давления сигнала об окончании функционирования изделия и звуковой помехи — измерение уровня звука;
- результаты измерения уровня звукового давления сигнала об окончании функционирования и прекращения звуковой помехи:
 - $L_{S,A} = 73$ дБ;
 - $L_{N,A} = 64$ дБ;

h) установление уровня звукового давления сигнала об окончании функционирования.

Предполагается, что основной звуковой помехой на кухне является шум льющейся воды в раковине. Необходимо, чтобы сигнал об окончании процесса приготовления пищи был отчетливо слышен при наличии звуковой помехи. Для установления уровня звука сигнала об окончании приготовления пищи применяют метод измерения по 5.3.1 (на основе анализа уровня звука).

Нижняя граница $L_{S,A}$ соответствует 64 дБА ($64 - 5 + 5 = 64$). Это значение получают, вычитая превышение звука 5 дБА согласно 5.3.1 а) 1) и прибавляя 5 дБА к значению $L_{N,A}$ (64 дБА) в соответствии с 5.3.1 а) 2). Верхняя граница $L_{S,A}$ соответствует 79 дБА. Это значение получают прибавляя превышение уровня звука (15 дБА) к значению $L_{N,A}$ (64 дБА) в соответствии с 5.3.1 б) i) и уменьшая полученное значение до 75 дБА в соответствии с 5.3.1 б) ii), а затем увеличивая до 80 дБА, прибавляя 5 дБА в соответствии с 5.3.1 б) iii). Таким образом, значение $L_{S,A}$ (73 дБА) сигнала о начале функционирования находится между нижней границей (64 дБА) и верхней границей (80 дБА). Даже при наличии звуковой помехи сигнал слышим многими пользователями, включая людей с возрастными нарушениями слуха.

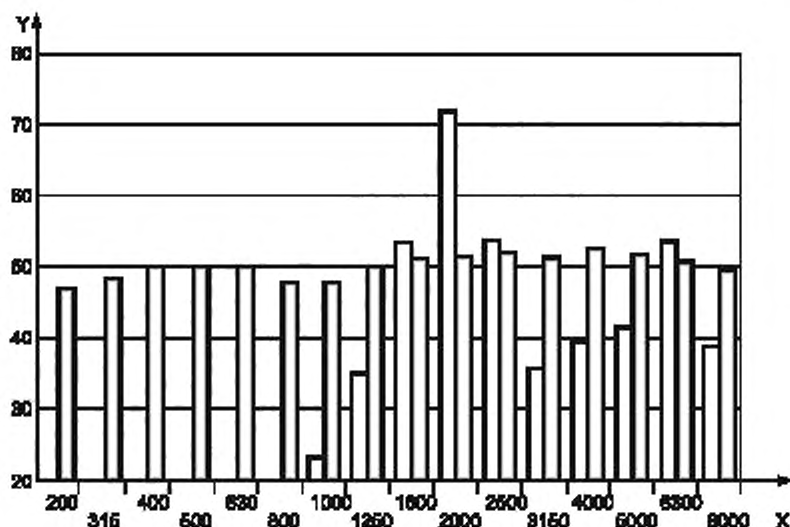
Если изделие имеет устройство управления громкостью сигнала, то уровень звука сигнала должен быть в диапазоне от 64 до 80 дБА.

D.3.2 Пример измерения методом третьоктавного анализа

Ниже приведен пример измерения методом третьоктавного анализа:

- изделие — микроволновая печь;
- измерительный прибор — шумомер с третьоктавным фильтром;
- точка измерения сигнала об окончании функционирования — микрофон установлен и направлен в сторону изделия, как показано на рисунке А.1 а);
- звуковая помеха — шум льющейся воды в раковине на кухне, расход воды 9,6 л/мин;
- точка измерения звуковой помехи — микрофон расположен в точке, показанной на рисунке В.1 а), у носика водопроводного крана;
- метод измерения уровня звукового давления сигнала об окончании функционирования и прекращении звуковой помехи — метод третьоктавного анализа;
- результаты измерений уровня звукового давления сигнала об окончании функционирования и прекращения звуковой помехи — результаты измерения уровня звукового давления сигнала об окончании функционирования и прекращении звуковой помехи приведены на рисунке D.2;
- установление уровня звукового давления сигнала об окончании функционирования.

Предполагается, что основной звуковой помехой на кухне является шум льющейся воды в раковине. Необходимо, чтобы сигнал об окончании функционирования, окончании процесса приготовления пищи, был отчетливо слышен при наличии звуковой помехи. Для установления уровня звукового давления сигнала применяют метод третьоктавного анализа по 5.3.3.



X — среднегеометрическая частота третьоктавной полосы, Гц; Y — третьоктавный уровень звукового давления, дБ;
 незакрашенные полосы: $L_{S, 1/3oct} = 72$ дБ (2000 Гц); закрашенные полосы: $L_{N, 1/3oct} = 52$ дБ (2000 Гц)

Рисунок D.2 — Результаты измерения сигнала об окончании функционирования и прекращении звуковой помехи

Нижняя граница $L_{B,A}$ соответствует 62 дБ ($52 + 5 + 5 = 62$). Это значение получают, прибавляя превышение уровня звукового давления 5 дБ в соответствии с таблицей 4 и 5 дБ согласно 5.3.3 а) 3) к значению $L_{N, 1/3oct}$ (52 дБ). Верхняя граница $L_{B,A}$ соответствует 82 дБ. Это значение получают, прибавляя превышение уровня звукового давления (30 дБ) к значению $L_{N, 1/3oct}$ (52 дБ) в соответствии с 5.3.3 б) i) и уменьшая полученный результат до 75 дБ согласно 5.3.3 б) ii), а затем увеличивая до 80 дБ, прибавлением 5 дБ в соответствии с 5.3.3 б) iii). Таким образом, значение $L_{S, 1/3oct}$ (73 дБ) сигнала об окончании функционирования находится между нижней границей (62 дБ) и верхней границей (80 дБ). Даже при наличии звуковой помехи сигнал слышим многими пользователями, включая людей с возрастными нарушениями слуха.

Если изделие имеет устройство управления громкостью звукового сигнала и частота сигнала равна 2000 Гц, то уровень звукового давления сигнала должен охватывать диапазон от 62 до 80 дБ.

Приложение ДА
(справочное)Сведения о соответствии ссылочных международных стандартов, указанных
в нормативных ссылках настоящего стандарта, ссылочным национальным стандартам
Российской Федерации

Таблица ДА.1

Обозначение ссылочного международного стандарта	Степень соответствия	Обозначение и наименование соответствующего национального стандарта
ИСО 24500:2010	IDT	ГОСТ Р ИСО 24500—2012 «Эргономическое проектирование. Звуковые сигналы в потребительских товарах»
МЭК 60050-801	—	*
МЭК 61260:1995	—	*
МЭК 61672-1:2002	—	*
<p>* Соответствующий национальный стандарт отсутствует. До его утверждения рекомендуется использовать перевод на русский язык данного международного стандарта. Перевод данного международного стандарта находится в Федеральном информационном фонде технических регламентов и стандартов.</p> <p>Примечание — В настоящей таблице использовано следующее условное обозначение степени соответствия стандартов: - IDT — идентичные стандарты.</p>		

**Приложение ДБ
(справочное)**

**Сведения о соответствии ссылочных международных стандартов, указанных
в библиографии настоящего стандарта, ссылочным национальным стандартам
Российской Федерации**

Таблица ДБ.1

Обозначение ссылочного международного стандарта	Степень соответствия	Обозначение и наименование соответствующего национального стандарта
Руководство ИСО/МЭК 71:2001	—	*
ИСО 7731:2003	IDT	ГОСТ Р ИСО 7731—2007 «Эргономика. Сигналы опасности для административных и рабочих помещений. Звуковые сигналы опасности»
ИСО 8201:1987	—	*
ИСО 11429:1996	—	*
ИСО 20282-1:2006	IDT	ГОСТ Р ИСО 20282-1—2011 «Эргономика изделий повседневного использования. Часть 1. Требования к конструкции элементов управления с учетом условий использования и характеристик пользователя»
ISO/TR 22411:2008	—	*
<p>* Соответствующий национальный стандарт отсутствует. До его утверждения рекомендуется использовать перевод на русский язык данного международного стандарта. Перевод данного международного стандарта находится в Федеральном информационном фонде технических регламентов и стандартов.</p> <p>П р и м е ч а н и е — В настоящей таблице использовано следующее условное обозначение степени соответствия стандартов:</p> <p>- IDT — идентичные стандарты.</p>		

Библиография

- [1] ISO/IEC Guide 71:2001, Guidelines for standards developers to address the needs of older persons and persons with disabilities
- [2] ISO 7731:2003, Ergonomics — Danger signals for public and work areas — Auditory danger signals
- [3] ISO 8201:1987, Acoustics — Audible emergency evacuation signal
- [4] ISO 11429:1996, Ergonomics — System of auditory and visual danger and information signals
- [5] ISO 20282-1:2006, Ease of operation of everyday products — Part 1: Design requirements for context of use and user characteristics
- [6] ISO/TR 22411:2008, Ergonomics data and guidelines for the application of ISO/IEC Guide 71 to products and services to address the needs of older persons and persons with disabilities
- [7] KURAKATA, K., MIZUNAMI, T., and MATSUSHITA, K. Audibility of pure tones presented against domestic sounds: comparison of ratings between young and older adults for auditory signal design, *Acoust. Sci. & Tech.*, 31, 2010, pp. 239—247

УДК 331.41:006.354

ОКС 11.180.15
13.180

Э65

Ключевые слова: эргономика, звуковой сигнал, уровень звукового давления, потребительский товар, шум, звуковая помеха, фоновый шум

Редактор *И.В. Меньших*
Технический редактор *О.Н. Власова*
Корректор *М.И. Першина*
Компьютерная верстка *В.И. Грищенко*

Сдано в набор 08.04.2014. Подписано в печать 20.05.2014. Формат 60x84^{1/8}. Гарнитура Ариал. Усл. печ. л. 2,79.
Уч.-изд. л. 2,15. Тираж 65 экз. Зак. 2066.

Издано и отпечатано во ФГУП «СТАНДАРТИНФОРМ». 123995 Москва, Гранатный пер., 4.
www.gostinfo.ru info@gostinfo.ru