
ФЕДЕРАЛЬНОЕ АГЕНТСТВО
ПО ТЕХНИЧЕСКОМУ РЕГУЛИРОВАНИЮ И МЕТРОЛОГИИ



НАЦИОНАЛЬНЫЙ
СТАНДАРТ
РОССИЙСКОЙ
ФЕДЕРАЦИИ

ГОСТ Р ИСО/ТС
10303-1172—
2012

**Системы автоматизации производства
и их интеграция**

**ПРЕДСТАВЛЕНИЕ ДАННЫХ ОБ ИЗДЕЛИИ
И ОБМЕН ЭТИМИ ДАННЫМИ**

Часть 1172

**Прикладной модуль.
Класс связей между классами действий**

ISO/TS 10303-1172:2005

Industrial automation systems and integration — Product data representation and exchange — Part 1172: Application module: Class of connection of activity (IDT)

Издание официальное



Москва
Стандартинформ
2014

Предисловие

1 ПОДГОТОВЛЕН Обществом с ограниченной ответственностью «Корпоративные электронные системы» на основе собственного аутентичного перевода на русский язык международного документа, указанного в пункте 4

2 ВНЕСЕН Техническим комитетом по стандартизации ТК 459 «Информационная поддержка жизненного цикла изделий»

3 УТВЕРЖДЕН И ВВЕДЕН В ДЕЙСТВИЕ Приказом Федерального агентства по техническому регулированию и метрологии от 29 октября 2012 г. № 572-ст

4 Настоящий стандарт идентичен международному документу ИСО/ТС 10303-1172:2005 «Системы автоматизации производства и их интеграция. Представление данных об изделии и обмен этими данными. Часть 1172. Прикладной модуль. Класс связей между классами действий» (ISO/TS 10303-1172:2005 «Industrial automation systems and integration — Product data representation and exchange — Part 1172: Application module: Class of connection of activity»).

При применении настоящего стандарта рекомендуется использовать вместо ссылочных международных стандартов и документов соответствующие им национальные стандарты Российской Федерации, сведения о которых приведены в дополнительном приложении ДА

5 ВВЕДЕН ВПЕРВЫЕ

Правила применения настоящего стандарта установлены в ГОСТ Р 1.0—2012 (раздел 8). Информация об изменениях к настоящему стандарту публикуется в ежегодном (по состоянию на 1 января текущего года) информационном указателе «Национальные стандарты», а официальный текст изменений и поправок — в ежемесячном информационном указателе «Национальные стандарты». В случае пересмотра (замены) или отмены настоящего стандарта соответствующее уведомление будет опубликовано в ближайшем выпуске ежемесячного информационного указателя «Национальные стандарты». Соответствующая информация, уведомление и тексты размещаются также в информационной системе общего пользования — на официальном сайте Федерального агентства по техническому регулированию и метрологии в сети Интернет (gost.ru)

© Стандартинформ, 2014

Настоящий стандарт не может быть полностью или частично воспроизведен, тиражирован и распространен в качестве официального издания без разрешения Федерального агентства по техническому регулированию и метрологии

Содержание

1 Область применения	1
2 Нормативные ссылки	1
3 Термины и сокращения	2
3.1 Термины, определенные в ИСО 10303-1	2
3.2 Термин, определенный в ИСО 10303-54	2
3.3 Сокращения	3
4 Информационные требования	3
4.1 Прикладные эталонные модели, необходимые для прикладного модуля	3
4.2 Определение объекта ПЭМ	3
5 Интерпретированная модель модуля	4
5.1 Спецификация отображения	4
5.2 Сокращенный листинг IMM на языке EXPRESS	6
Приложение А (обязательное) Сокращенное наименование объекта IMM	8
Приложение В (обязательное) Регистрация информационных объектов	9
Приложение С (справочное) EXPRESS-G диаграммы ПЭМ	10
Приложение D (справочное) EXPRESS-G диаграммы IMM	11
Приложение E (справочное) Машинно-интерпретируемые листинги	12
Приложение ДА (справочное) Сведения о соответствии ссылочных международных стандартов и документов национальным стандартам Российской Федерации	13
Библиография	14

Введение

Стандарты комплекса ИСО 10303 распространяются на компьютерное представление информации об изделиях и обмен данными об изделиях. Их целью является обеспечение нейтрального механизма, способного описывать изделия на всем протяжении их жизненного цикла. Этот механизм применим не только для обмена нейтральными файлами, но является также основой для реализации и совместного доступа к базам данных об изделиях и организации архивирования.

В настоящем стандарте специфицирован прикладной модуль, позволяющий записывать данные о классах связи между классами действий.

Природа отношения между отдельными действиями может быть задана посредством указания класса связи между действиями, представителем которого является указанное отношение.

Пример — Связь типа «обеспечить работу» между классом действий «обеспечить работу механического оборудования» и классом действий «работа на механическом оборудовании», которая показывает, что между двумя действиями существуют в обоих направлениях потоки вещественных объектов, документов и информации, представляется объектом `class_of_connection_of_activity`.

Данное отношение имеет следующие мощности:

- действие по обеспечению работы механического оборудования связано с отсутствующей, одной или несколькими работами на механическом оборудовании;*
- действие работы на механическом оборудовании связано с одним или несколькими действиями по обеспечению работы механического оборудования.*

Примечание — Мощность отношения относится к области действия прикладного модуля `Cardinality_of_relationship`.

В разделе 1 настоящего стандарта определены область применения данного прикладного модуля, его функциональность и используемые данные.

В разделе 3 приведены термины, примененные в настоящем стандарте, а также в других стандартах комплекса ИСО 10303.

В разделе 4 определены информационные требования к прикладной предметной области на основе принятой в ней терминологии. В приложении С дано графическое представление информационных требований, именуемое прикладной эталонной моделью (ПЭМ). Структуры ресурсов интерпретированы, чтобы соответствовать информационным требованиям. Результатом данной интерпретации является интерпретированная модель модуля (ИММ). Данная интерпретация, представленная в 5.1, устанавливает соответствие между информационными требованиями и ИММ. Сокращенный листинг ИММ, представленный в 5.2, специфицирует интерфейс к ресурсам. Графическое представление сокращенного листинга ИММ приведено в приложении D.

Имя типа данных в языке EXPRESS может использоваться для ссылки на сам тип данных либо на экземпляр данных этого типа. Различие в использовании обычно понятно из контекста. Если существует вероятность неоднозначного толкования, то в текст включается фраза «объектный тип данных» либо «экземпляр(ы) данных типа».

Двойные кавычки ("...") означают цитируемый текст, одинарные кавычки ('...') — значения конкретных текстовых строк.

Системы автоматизации производства и их интеграция
ПРЕДСТАВЛЕНИЕ ДАННЫХ ОБ ИЗДЕЛИИ И ОБМЕН ЭТИМИ ДАННЫМИ

Часть 1172

Прикладной модуль.
Класс связей между классами действий

Industrial automation systems and integration. Product data representation and exchange.
Part 1172. Application module. Class of connection of activity

Дата введения — 2013—07—01

1 Область применения

Настоящий стандарт определяет прикладной модуль «Класс связей между классами действий». В область применения настоящего стандарта входит отображение между двумя классами действий, показывающее природу отношения связи между двумя отдельными действиями.

В область применения настоящего стандарта не входят:

- связь между двумя отдельными действиями.

Примечание — Связь между двумя отдельными действиями относится к области применения прикладного модуля **connection_of_individual_activity**:

- принадлежность к классу связи между действиями.

Примечание — Принадлежность к классу связи между действиями относится к области применения прикладного модуля **Activity_structure_and_classification**.

2 Нормативные ссылки

В настоящем стандарте использованы нормативные ссылки на следующие международные стандарты и документы:

ИСО/МЭК 8824-1:1998¹⁾ Информационные технологии. Взаимосвязь открытых систем. Абстрактная синтаксическая нотация версии один (АСН.1). Часть 1. Спецификация основной нотации (ISO/IEC 8824-1:2002, Information technology — Abstract Syntax Notation One (ASN.1): — Part 1: Specification of basic notation)

ИСО 10303-1:1994 Системы автоматизации производства и их интеграция. Представление данных об изделии и обмен этими данными. Часть 1. Общие представления и основополагающие принципы (ISO 10303-1:1994, Industrial automation systems and integration — Product data representation and exchange — Part 1: Overview and fundamental principles)

ИСО 10303-11:2004 Системы автоматизации производства и их интеграция. Представление данных об изделии и обмен этими данными. Часть 11. Методы описания. Справочное руководство по языку EXPRESS (ISO 10303-11:2004, Industrial automation systems and integration — Product data representation and exchange — Part 11: Description methods: The EXPRESS language reference manual)

ИСО 10303-21:2002 Системы автоматизации производства и их интеграция. Представление данных об изделии и обмен этими данными. Часть 21. Методы реализации. Кодирование открытым текстом

¹⁾ Отменен. Действует ИСО/МЭК 8824-1:2008.

структуры обмена (ISO 10303-21:2002, Industrial automation systems and integration — Product data representation and exchange — Part 21: Implementation methods: Clear text encoding of the exchange structure)

ИСО 10303-54:2005 Системы промышленной автоматизации и интеграция. Представление данных о продукции и обмен данными. Часть 54. Интегрированные обобщенные ресурсы. Классификация и теория множеств (ISO 10303-54:2005, Industrial automation systems and integration — Product data representation and exchange — Part 54: Integrated generic resource: Classification and set theory)

ИСО 10303-202:1996 Системы автоматизации производства и их интеграция. Представление данных об изделии и обмен этими данными. Часть 202. Прикладные протоколы. Ассоциативные чертежи (ISO 10303-202:1996, Industrial automation systems and integration — Product data representation and exchange — Part 202: Application protocol: Associative draughting)

ИСО/ТС 10303-1001:2004¹⁾ Системы автоматизации производства и их интеграция. Представление данных об изделии и обмен этими данными. Часть 1001. Прикладной модуль. Присваивание внешнего вида (ISO/TS 10303-1001:2004, Industrial automation systems and integration — Product data representation and exchange — Part 1001: Application module: Appearance assignment)

ИСО/ТС 10303-1017:2004²⁾ Системы автоматизации производства и их интеграция. Представление данных об изделии и обмен этими данными. Часть 1017. Прикладной модуль. Идентификация изделия (ISO/TS 10303-1017:2004, Industrial automation systems and integration — Product data representation and exchange — Part 1017: Application module: Product identification)

ИСО/ТС 10303-1047:2004³⁾ Системы автоматизации производства и их интеграция. Представление данных об изделии и обмен этими данными. Часть 1047. Прикладной модуль. Работа (ISO/TS 10303-1047:2004, Industrial automation systems and integration — Product data representation and exchange — Part 1047: Application module: Activity)

ИСО/ТС 10303-1070:2004 Системы промышленной автоматизации и интеграция. Представление данных об изделии и обмен этими данными. Часть 1070. Прикладной модуль. Класс (ISO/TS 10303-1070:2004, Industrial automation systems and integration — Product data representation and exchange — Part 1070: Application module: Class)

ИСО/ТС 10303-1071:2005 Системы промышленной автоматизации и интеграция. Представление данных об изделии и обмен этими данными. Часть 1071. Прикладной модуль. Класс действий (ISO/TS 10303-1071:2005, Industrial automation systems and integration — Product data representation and exchange — Part 1071: Application module: Class of activity)

3 Термины и сокращения

3.1 Термины, определенные в ИСО 10303-1

В настоящем стандарте применены следующие термины:

- приложение (application);
- прикладная интерпретированная конструкция; ПИК (application interpreted construct; AIC);
- прикладной модуль (application module);
- прикладной объект (application object);
- прикладной протокол; ПП (application protocol; AP);
- прикладная эталонная модель; ПЭМ (application reference model; ARM);
- общие ресурсы (common resources);
- данные (data);
- информация (information);
- интегрированный ресурс (integrated resource);
- интерпретированная модель модуля (module interpreted model);
- изделие (product);
- данные об изделии (product data).

3.2 Термин, определенный в ИСО 10303-54

В настоящем стандарте применен следующий термин:

- класс (class).

¹⁾ Отменен. Действует ИСО/ТС 10303-1001:2010.

²⁾ Отменен. Действует ИСО/ТС 10303-1017:2010.

³⁾ Отменен. Действует ИСО/ТС 10303-1047:2010.

3.3 Сокращения

В настоящем стандарте применены следующие сокращения:

ПМ — прикладной модуль;

ПЭМ — прикладная эталонная модель;

ИММ — интерпретированная модель модуля;

URL — унифицированный указатель информационного ресурса.

4 Информационные требования

В настоящем разделе определены информационные требования к прикладному модулю «Класс связей между классами действий», которые представлены в виде ПЭМ.

Примечания

1 Графическое представление информационных требований представлено в приложении С.

2 Спецификация отображения определена в 5.1. Она показывает, как удовлетворяются информационные требования при использовании общих ресурсов и конструкций, определенных в схеме ИММ или импортированных в схему ИММ прикладного модуля, описанного в настоящем стандарте.

Ниже представлен фрагмент EXPRESS-спецификации, с которого начинается описание схемы **Class_of_connection_of_activity_arm**. В нем определены необходимые внешние ссылки.

EXPRESS-спецификация:

```
*)
SCHEMA Class_of_connection_of_activity_arm;
(*
```

4.1 Прикладные эталонные модели, необходимые для прикладного модуля

Ниже представлены интерфейсные операторы языка EXPRESS, посредством которых задаются элементы, импортируемые из прикладных эталонных моделей других прикладных модулей.

EXPRESS-спецификация:

```
*)
USE FROM Class_arm; -- ISO/TS 10303-1070
USE FROM Class_of_activity_arm; -- ISO/TS 10303-1071
USE FROM Activity_arm; -- ISO/TS 10303-1047
(*
```

Примечания

1 Схемы, ссылки на которые даны выше, можно найти в следующих документах комплекса ИСО 10303:

Class_arm — ИСО/ТС 10303-1070;

Class_of_activity_arm — ИСО/ТС 10303-1071;

Activity_arm — ИСО/ТС 10303-1047.

2 Графическое представление данных схем приведено на рисунках С.1 и С.2, приложение С.

4.2 Определение объекта ПЭМ

В настоящем подразделе определен объект ПЭМ рассматриваемого прикладного модуля. Объект ПЭМ является простейшим неделимым элементом, который моделирует уникальное понятие прикладной области, и содержит атрибуты для представления объекта. Ниже приведен объект ПЭМ и его определение.

4.2.1 Объект **Class_of_connection_of_activity**

Объект **Class_of_connection_of_activity** описывает отображение между классами действий, которое показывает, что между представителями двух отображаемых классов существует отношение связи. Отношение связи показывает существование потока вещества, энергии или информации.

Природа связи между отдельными действиями может быть описана посредством указания на объект **class_of_connection_of_activity**, представляющий класс связей, представителем которого является упомянутая связь.

Пример — Связь типа «обеспечить работу» между классом действий «обеспечить работу механического оборудования» и классом действий «работа на механическом оборудовании», которая по-

казывает, что между двумя действиями существуют в обоих направлениях потоки вещественных объектов, документов и информации, представляется объектом *class_of_connection_of_activity*.

Данное отношение имеет следующие мощности:

- действие по обеспечению работы механического оборудования связано с отсутствующей, одной или несколькими работами на механическом оборудовании;
- действие работы на механическом оборудовании связано с одним или несколькими действиями по обеспечению работы механического оборудования.

Примечания

- 1 Мощность отношения относится к области действия прикладного модуля *Cardinality_of_relationship*.
- 2 Данный объект идентичен определенному в [1] объекту *class_of_connection_of_individual*, когда отношение является отношением между классами работ.

EXPRESS-спецификация:

```
*)
ENTITY Class_of_connection_of_activity
SUBTYPE OF (Activity_relationship, Class);
SELF\Activity_relationship.relatng_activity : Class_of_activity;
SELF\Activity_relationship.related_activity : Class_of_activity;
END_ENTITY;
```

(*

Определения атрибутов

relating_activity — представленный объектом **Class_of_activity** класс действий, представитель которого играет роль первой связываемой стороны;

related_activity — представленный объектом **Class_of_activity** класс действий, представитель которого играет роль второй связываемой стороны.

*)

```
END_SCHEMA; -- Class_of_connection_of_activity_arm
```

(*

5 Интерпретированная модель модуля

5.1 Спецификация отображения

В настоящем стандарте под термином «прикладной элемент» понимается любой объектный тип данных, определенный в разделе 4, любой из его явных атрибутов и любое ограничение на подтипы. Термин «элемент ИММ» означает любой объектный тип данных, определенный в 5.2 или импортированный с помощью оператора USE FROM из другой EXPRESS-схемы, а также любой из их атрибутов и любое ограничение на подтипы, определенное в 5.2 либо импортированное с помощью оператора USE FROM.

В данном подразделе представлена спецификация отображения, которая определяет, как каждый прикладной элемент, описанный в разделе 4 настоящего стандарта, отображается на один или более элементов ИММ (см. 5.2).

Спецификация отображения для каждого объекта ПЭМ определена ниже в отдельном пункте. Спецификация отображения атрибута объекта для ПЭМ описывается в подпункте пункта, содержащего спецификацию отображения этого объекта. Каждый такой подпункт содержит не более пяти секций.

Секция «Заголовок» содержит:

- наименование рассматриваемого объекта ПЭМ или ограничение на подтипы либо
- наименование атрибута рассматриваемого объекта ПЭМ, если данный атрибут ссылается на тип, не являющийся объектным типом данных или типом SELECT, который содержит или может содержать объектные типы данных, либо

- составное выражение вида: «связь объекта <наименование объекта ПЭМ> с объектом <тип данных, на который дана ссылка> (представляющим атрибут <наименование атрибута>)», если данный атрибут ссылается на тип данных, являющийся объектным типом данных или типом SELECT, который содержит или может содержать объектные типы данных.

Секция «Элемент ИММ» содержит в зависимости от рассматриваемого прикладного элемента следующие составляющие:

- наименование одного или более объектных типов данных ИММ;

- наименование атрибута объекта ИММ, представленное в виде синтаксической конструкции <наименование объекта>.<наименование атрибута>, если рассматриваемый атрибут ссылается на тип, не являющийся объектным типом данных или типом SELECT, который содержит или может содержать объектные типы данных;

- ключевое слово PATH, если рассматриваемый атрибут объекта ПЭМ ссылается на объектный тип данных или на тип SELECT, который содержит или может содержать объектные типы данных;

- ключевое слово IDENTICAL MAPPING, если оба прикладных объекта, присутствующих в прикладном утверждении, отображаются на тот же самый экземпляр объектного типа данных ИММ;

- синтаксическую конструкцию /SUPERTYPE(<наименование супертипа>)/, если рассматриваемый объект ПЭМ отображается как его супертип;

- одну или более конструкций /SUBTYPE(<наименование подтипа>)/, если отображение рассматриваемого объекта ПЭМ является объединением отображений его подтипов.

Если отображение прикладного элемента содержит более одного элемента ИММ, то каждый из этих элементов ИММ представляется в отдельной строке спецификации отображения, заключенной в круглые или квадратные скобки.

Секция «Источник» содержит:

- обозначение стандарта ИСО, в котором определен данный элемент ИММ, для тех элементов ИММ, которые определены в общих ресурсах;

- обозначение настоящего стандарта для тех элементов ИММ, которые определены в схеме ИММ настоящего стандарта.

Данная секция опускается, если в секции «Элемент ИММ» используются ключевые слова PATH или IDENTICAL MAPPING.

Секция «Правила» содержит наименования одного или более глобальных правил, которые применяются к совокупности объектных типов данных ИММ, перечисленных в секции «Элемент ИММ» или «Ссылочный путь». Если правила не применяются, то данную секцию опускают.

За ссылкой на глобальное правило может следовать ссылка на подпункт, в котором определено данное правило.

Секция «Ограничение» содержит наименование одного или более ограничений на подтипы, которые применяются к совокупности объектных типов данных ИММ, перечисленных в секции «Элемент ИММ» или «Ссылочный путь». Если ограничения на подтипы отсутствуют, то данную секцию опускают.

За ссылкой на ограничение подтипа может следовать ссылка на подпункт, в котором определено данное ограничение на подтипы.

Секция «Ссылочный путь» содержит:

- ссылочный путь к супертипам в общих ресурсах для каждого элемента ИММ, определенного в настоящем стандарте;

- спецификацию взаимосвязей между элементами ИММ, если отображение прикладного элемента требует связать экземпляры нескольких объектных типов данных ИММ. В этом случае в каждой строке ссылочного пути указывают роль элемента ИММ по отношению к ссылающемуся на него элементу ИММ или к следующему по ссылочному пути элементу ИММ.

В выражениях, определяющих ссылочные пути и ограничения между элементами ИММ, применяют следующие условные обозначения:

[] — в квадратные скобки заключают несколько элементов ИММ или частей ссылочного пути, которые требуются для обеспечения соответствия информационному требованию;

() — в круглые скобки заключают несколько элементов ИММ или частей ссылочного пути, которые являются альтернативными в рамках отображения для обеспечения соответствия информационному требованию;

{ } — заключенный в фигурные скобки фрагмент ограничивает ссылочный путь для обеспечения соответствия информационному требованию;

< > — в угловые скобки заключают один или более необходимых ссылочных путей;

|| — между вертикальными линиями помещают объект супертипа;

-> — атрибут, наименование которого предшествует символу ->, ссылается на объектный или выбираемый тип данных, наименование которого следует после этого символа;

<- — атрибут объекта, наименование которого следует после символа <-, ссылается на объектный или выбираемый тип данных, наименование которого предшествует этому символу;

- [l] — атрибут, наименование которого предшествует символу [l], является агрегированной структурой; ссылка дается на любой элемент данной структуры;
- [n] — атрибут, наименование которого предшествует символу [n], является упорядоченной агрегированной структурой; ссылка дается на n-й элемент данной структуры;
- => — объект, наименование которого предшествует символу =>, является супертипом объекта, наименование которого следует после этого символа;
- <= — объект, наименование которого предшествует символу <=, является подтипом объекта, наименование которого следует после этого символа;
- = — строковый (STRING), выбираемый (SELECT) или перечисляемый (ENUMERATION) тип данных ограничен списком выбора или значением;
- \ — выражение для ссылочного пути продолжается на следующей строке;
- * — один или более экземпляров взаимосвязанных объектных типов данных могут быть объединены в древовидную структуру. Путь между объектом взаимосвязи и связанными с ним объектами заключают в фигурные скобки;
- — последующий текст является комментарием или ссылкой на раздел;
- *> — выбираемый (SELECT) или перечисляемый (ENUMERATION) тип данных, наименование которого предшествует символу *>, расширяется до выбираемого или перечисляемого типа данных, наименование которого следует за этим символом;
- <* — выбираемый (SELECT) или перечисляемый (ENUMERATION) тип данных, наименование которого предшествует символу <*, является расширением выбираемого или перечисляемого типа данных, наименование которого следует за этим символом.

Определение и использование шаблонов отображения не поддерживаются в настоящей версии прикладных модулей, однако поддерживается использование предопределенных шаблонов /SUBTYPE/ и /SUPERTYPE/.

5.1.1 Прикладной объект **Class_of_connection_of_activity**

Элемент ИММ: class_of_connection_of_activity

Источник: ИСО 10303-1172

5.1.1.1 Связь объекта **Class_of_connection_of_activity** с объектом **Class_of_activity**, представляющим атрибут **SELFActivity_relationship.relying_activity**

Элемент ИММ: action_relationship.relying_action

Источник: ИСО 10303-1047

Ссылочный путь: class_of_connection_of_activity <=
action_relationship
action_relationship.relying_action

5.1.1.2 Связь объекта **Class_of_connection_of_activity** с объектом **Class_of_activity**, представляющим атрибут **SELFActivity_relationship.related_activity**

Элемент ИММ: action_relationship.related_action

Источник: ИСО 10303-1047

Ссылочный путь: class_of_connection_of_activity <=
action_relationship
action_relationship.related_action

5.2 Сокращенный листинг ИММ на языке EXPRESS

В данном подразделе определена EXPRESS-схема, полученная из таблицы отображений. В ней использованы элементы из общих ресурсов или из других прикладных модулей и определены конструкции на языке EXPRESS, относящиеся к настоящему стандарту.

В данном подразделе определена интерпретированная модель прикладного модуля «Класс связей между классами действий», а также определены модификации, которые применяются к конструкциям, импортируемым из общих ресурсов.

При использовании в данной схеме конструкций, определенных в общих ресурсах или в прикладных модулях, необходимо применять следующие ограничения:

- использование объекта супертипа не дает права применять любой из его подтипов, пока этот подтип не будет также импортирован в схему ИММ;

- использование выбираемого типа SELECT не дает права применять любой из перечисленных в нем типов, пока этот тип не будет также импортирован в схему IMM.

EXPRESS-спецификация:

```
*)
SCHEMA Class_of_connection_of_activity_mim;
USE FROM Class_mim; -- ISO/TS 10303-1070
USE FROM Class_of_activity_mim; -- ISO/TS 10303-1071
USE FROM Activity_mim; -- ISO/TS 10303-1047
(*
```

Примечания

1 Схемы, ссылки на которые даны выше, можно найти в следующих документах комплекса ИСО 10303:

Class_mim — ИСО/ТС 10303-1070;

Class_of_activity_mim — ИСО/ТС 10303-1071;

Activity_mim — ИСО/ТС 10303-1047.

2 Графическое представление данных схем приведено на рисунках D.1 и D.2, приложение D.

5.2.1 Определение объекта IMM

В настоящем пункте определен объект IMM для прикладного модуля, рассматриваемого в настоящем стандарте. Ниже специфицирован объект IMM и его определение.

5.2.1.1 Объект **class_of_connection_of_activity**

Объект **class_of_connection_of_activity** является подтипом объектов **action_relationship** и **class**, соответствующим объекту **Class_of_connection_of_activity**.

EXPRESS-спецификация:

```
*)
ENTITY class_of_connection_of_activity
  SUBTYPE OF (action_relationship, class);
  SELF$action_relationship.relater : class_of_activity;
  SELF$action_relationship.related : class_of_activity;
END_ENTITY;
(*
```

Определения атрибутов

relater — представленный объектом **class_of_activity** класс действий, представитель которого играет роль первой связываемой стороны;

related — представленный объектом **class_of_activity** класс действий, представитель которого играет роль второй связываемой стороны.

```
*)
END_SCHEMA; -- Class_of_connection_of_activity_mim
(*
```

Приложение А
(обязательное)

Сокращенное наименование объекта ИММ

Сокращенное наименование объекта, установленного в настоящем стандарте, приведено в таблице А.1. Имена объектов были определены в 5.2 настоящего стандарта и в других стандартах, перечисленных в разделе 2.

Требования к использованию сокращенных наименований объекта содержатся в стандартах тематической группы «Методы реализации» комплекса ИСО 10303.

Примечание — Наименования объектов на языке EXPRESS доступны в Интернете по адресу http://www.tc184-sc4.org/Short_Names/.

Таблица А.1 — Сокращенное наименование объекта ИММ

Полное наименование	Сокращенное наименование
CLASS_OF_CONNECTION_OF_ACTIVITY	COCO

**Приложение В
(обязательное)****Регистрация информационных объектов****В.1 Обозначение документа**

Для однозначного обозначения информационного объекта в открытой системе настоящему стандарту присвоен следующий идентификатор объекта:

{ iso standard 10303 part(1172) version(1) }

Смысл данного обозначения установлен в ИСО/МЭК 8824-1 и описан в ИСО 10303-1.

В.2 Обозначение схем**В.2.1 Обозначение схемы Class_of_connection_of_activity_arm**

Для однозначного обозначения в открытой информационной системе схеме **Class_of_connection_of_activity_arm**, установленной в настоящем стандарте, присвоен следующий идентификатор объекта:

{ iso standard 10303 part(1172) version(1) schema(1) class-of-connection-of-activity-arm (1) }

Смысл данного обозначения установлен в ИСО/МЭК 8824-1 и описан в ИСО 10303-1.

В.2.2 Обозначение схемы Class_of_connection_of_activity_mim

Для однозначного обозначения в открытой информационной системе схеме **Class_of_connection_of_activity_mim**, установленной в настоящем стандарте, присвоен следующий идентификатор объекта:

{ iso standard 10303 part(1172) version(1) schema(1) class-of-connection-of-activity-mim (2) }

Смысл данного обозначения установлен в ИСО/МЭК 8824-1 и описан в ИСО 10303-1.

Приложение С
(справочное)

EXPRESS-G диаграммы ПЭМ

Диаграммы на рисунках С.1 и С.2 получены из сокращенного листинга ПЭМ на языке EXPRESS, приведенного в разделе 4. В диаграммах использована графическая нотация EXPRESS-G языка EXPRESS.

В настоящем приложении приведены два различных представления ПЭМ для рассматриваемого прикладного модуля:

- представление на уровне схем отображает импорт конструкций, определенных в схемах ПЭМ других прикладных модулей, в схему ПЭМ рассматриваемого прикладного модуля с помощью операторов USE FROM;

- представление на уровне объектов отображает конструкции на языке EXPRESS, определенные в схеме ПЭМ данного прикладного модуля, и ссылки на импортированные конструкции, которые конкретизированы или на которые имеются ссылки в конструкциях схемы ПЭМ рассматриваемого прикладного модуля.

Примечание — Оба эти представления являются неполными. Представление на уровне схем не отображает схем ПЭМ модулей, которые импортированы косвенным образом. Представление на уровне объектов не отображает импортированных конструкций, которые не конкретизированы или на которые отсутствуют ссылки в конструкциях схемы ПЭМ рассматриваемого прикладного модуля.

Описание EXPRESS-G установлено в ИСО 10303-11, приложение D.

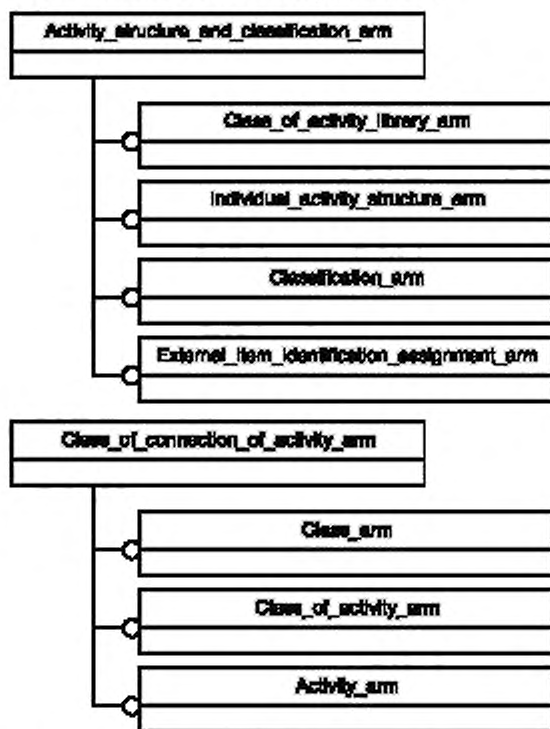


Рисунок С.1 — Представление ПЭМ на уровне схем в формате EXPRESS-G

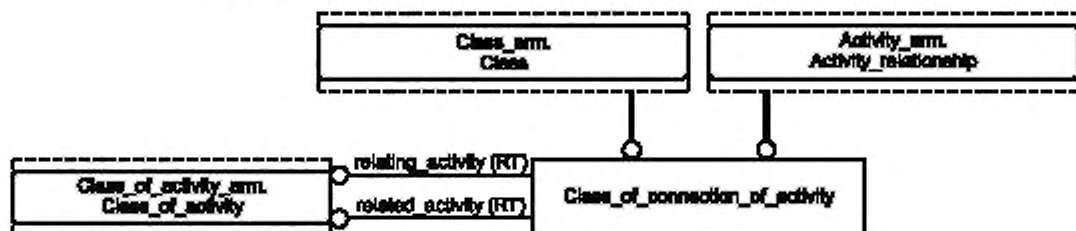


Рисунок С.2 — Представление ПЭМ на уровне объектов в формате EXPRESS-G

Приложение D
(справочное)

EXPRESS-G диаграммы IMM

Диаграммы на рисунках D.1 и D.2 получены из сокращенного листинга IMM на языке EXPRESS, приведенного в 5.2. В диаграммах использована графическая нотация EXPRESS-G языка EXPRESS.

В настоящем приложении приведены два различных представления IMM для рассматриваемого прикладного модуля:

- представление на уровне схем отображает импорт конструкций, определенных в схемах IMM других прикладных модулей или в схемах общих ресурсов, в схему IMM рассматриваемого прикладного модуля с помощью оператора USE FROM;

- представление на уровне объектов отображает конструкции на языке EXPRESS, определенные в схеме IMM рассматриваемого прикладного модуля, и ссылки на импортированные конструкции, которые конкретизированы или на которые имеются ссылки в конструкциях схемы IMM рассматриваемого прикладного модуля.

Примечание — Оба эти представления являются неполными. Представление на уровне схем не отображает схем IMM модулей, которые импортированы косвенным образом. Представление на уровне объектов не отображает импортированных конструкций, которые не конкретизированы или на которые отсутствуют ссылки в конструкциях схемы IMM рассматриваемого прикладного модуля.

Описание EXPRESS-G установлено в ИСО 10303-11, приложение D.

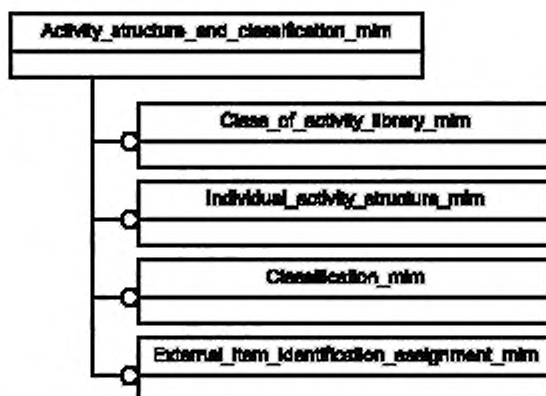


Рисунок D.1 — Представление IMM на уровне схем в формате EXPRESS-G

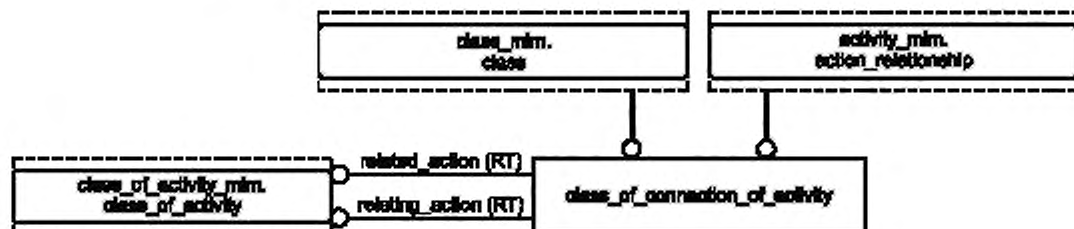


Рисунок D.2 — Представление IMM на уровне объектов в формате EXPRESS-G

Приложение Е
(справочное)

Машинно-интерпретируемые листинги

В данном приложении приведены ссылки на сайты, на которых находятся листинги наименований объектов на языке EXPRESS и соответствующих сокращенных наименований, установленных или на которые даются ссылки в настоящем стандарте. На этих же сайтах находятся листинги всех EXPRESS-схем, установленных в настоящем стандарте, без комментариев и другого поясняющего текста. Эти листинги доступны в машинно-интерпретируемой форме (см. таблицу Е.1) и могут быть получены по следующим адресам URL:

сокращенные наименования: http://www.tc184-sc4.org/Short_Names/;
EXPRESS: <http://www.tc184-sc4.org/EXPRESS/>.

Таблица Е.1 — Листинги ПЭМ и ИММ на языке EXPRESS

Описание	Идентификатор
Сокращенный листинг ПЭМ на языке EXPRESS	ISO TC184/SC4/WG12 N2729
Сокращенный листинг ИММ на языке EXPRESS	ISO TC184/SC4/WG12 N2730

Если доступ к этим сайтам невозможен, необходимо обратиться в центральный секретариат ИСО или непосредственно в секретариат ИСО ТК184/ПК4 по адресу электронной почты: sc4sec@tc184-sc4.org.

Примечание — Информация, представленная в машинно-интерпретированном виде по указанным выше адресам URL, является справочной. Обязательным является текст настоящего стандарта.

**Приложение ДА
(справочное)**

**Сведения о соответствии ссылочных международных стандартов и документов
национальным стандартам Российской Федерации**

Таблица ДА.1

Обозначение ссылочного международного стандарта, документа	Степень соответствия	Обозначение и наименование соответствующего национального стандарта
ИСО/МЭК 8824-1:1998	IDT	ГОСТ Р ИСО/МЭК 8824-1—2001 «Информационная технология. Абстрактная синтаксическая нотация версии один (АСН.1). Часть 1. Спецификация основной нотации»
ИСО 10303-1:1994	IDT	ГОСТ Р ИСО 10303-1—99 «Системы автоматизации производства и их интеграция. Представление данных об изделии и обмен этими данными. Часть 1. Общие представления и основополагающие принципы»
ИСО 10303-11:2004	IDT	ГОСТ Р ИСО 10303-11—2009 «Системы автоматизации производства и их интеграция. Представление данных об изделии и обмен этими данными. Часть 11. Методы описания. Справочное руководство по языку EXPRESS»
ИСО 10303-21:2002	IDT	ГОСТ Р ИСО 10303-21—2002 «Системы автоматизации производства и их интеграция. Представление данных об изделии и обмен этими данными. Часть 21. Методы реализации. Кодирование открытым текстом структуры обмена»
ИСО 10303-54:2005	—	*
ИСО 10303-202:1996	—	*
ИСО/ТС 10303-1001:2004	IDT	ГОСТ Р ИСО/ТС 10303-1001—2010 «Системы автоматизации производства и их интеграция. Представление данных об изделии и обмен этими данными. Часть 1001. Прикладной модуль. Присваивание внешнего вида»
ИСО/ТС 10303-1017:2004	IDT	ГОСТ Р ИСО/ТС 10303-1017—2010 «Системы автоматизации производства и их интеграция. Представление данных об изделии и обмен этими данными. Часть 1017. Прикладной модуль. Идентификация изделия»
ИСО/ТС 10303-1047:2004	—	*
ИСО/ТС 10303-1070:2004	—	*
ИСО/ТС 10303-1071:2005	IDT	ГОСТ Р ИСО/ТС 10303-1071—2009 «Системы автоматизации производства и их интеграция. Представление данных об изделии и обмен этими данными. Часть 1071. Прикладной модуль. Класс действий»
<p>* Соответствующий национальный стандарт отсутствует. До его утверждения рекомендуется использовать перевод на русский язык данного международного стандарта (документа). Перевод данного международного стандарта (документа) находится в Федеральном информационном фонде технических регламентов и стандартов.</p> <p>Примечание — В настоящей таблице использовано следующее условное обозначение степени соответствия стандартов: - IDT — идентичные стандарты.</p>		

Библиография

- [1] ISO 15926-2:2003 Industrial automation systems and integration — Integration of life-cycle data for process plants including oil and gas production facilities — Part 2: Data model

УДК 656.072:681.3:006.354

ОКС 25.040.40

П87

ОКСТУ 4002

Ключевые слова: прикладные автоматизированные системы, промышленные изделия, представление данных, обмен данными, действие, отображение между одним классом действий и другим классом действий

Редактор *Н.В. Авилочкина*
Технический редактор *В.Н. Прусакова*
Корректор *М.В. Бучная*
Компьютерная верстка *А.В. Бестужевой*

Сдано в набор 26.12.2013. Подписано в печать 27.01.2014. Формат 60×84¹/₈. Гарнитура Ариал.
Усл. печ. л. 2,32. Уч.-изд. л. 1,70. Тираж 58 экз. Зак. 128.

Издано и отпечатано во ФГУП «СТАНДАРТИНФОРМ», 123995 Москва, Гранатный пер., 4
www.gostinfo.ru info@gostinfo.ru